

# Original Montage- und Betriebsanleitung für BADU®-Pumpen aus Kunststoff, Baureihe I-Star

## 1. Allgemeines

Speck Pumpen Verkaufsgesellschaft GmbH, Neunkirchen am Sand

Baureihe I-Star

Ursprungsland: Bundesrepublik Deutschland

Einsatzbereich:

Die Schwimmbadpumpe I-Star ist ausschließlich zur Umwälzung des Schwimmbadwassers in Verbindung mit einer Schwimmbad-Filteranlage einzusetzen.

**Für andere Einsätze oder Zweckentfremdung ohne unsere Freigabe übernimmt der Hersteller keinerlei Haftung!**

Die Pumpe hat die Aufgabe, das Schwimmbadwasser aus dem Schwimmbecken anzusaugen und durch die Filteranlage hindurch gereinigt ins Schwimmbecken zurück zu pumpen. Bei einem saugseitig vorgeschalteten Bodenreiniger ist wegen des guten Saugvermögens eine wirksame Bodenabsaugung gegeben.

Leistungsangaben und Verbrauchswerte

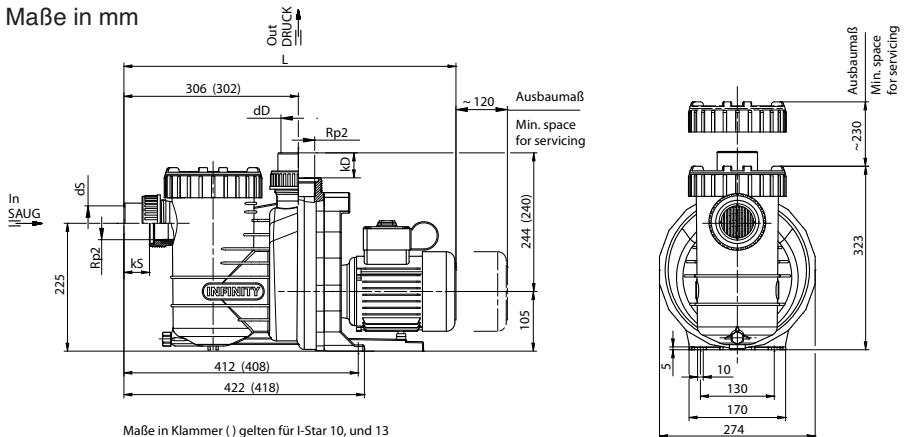
Maximale Förderhöhen:

I-Star 10	$H_{max.} = 14,3 \text{ m}$	
I-Star 13	$H_{max.} = 15,5 \text{ m}$	
I-Star 17	$H_{max.} = 16,5 \text{ m}$	
I-Star 22	$H_{max.} = 16,5 \text{ m}$	
I-Star 26	$H_{max.} = 16,5 \text{ m}$	
I-Star 30	$H_{max.} = 17,0 \text{ m}$	

Typ	L	dS Saug	dD Druck	k Saug	k Druck
I-Star 10	558	50	50	40	40
I-Star 13	558	50	50	40	40
I-Star 17	584	63	63	44	44
I-Star 22	584	63	63	44	44
I-Star 26	596	63	63	44	44
I-Star 30	622	63	63	44	44

## Maßzeichnung

Maße in mm



Technische Änderungen vorbehalten!

Z.-Nr. D 76.40.001

# Kennlinien

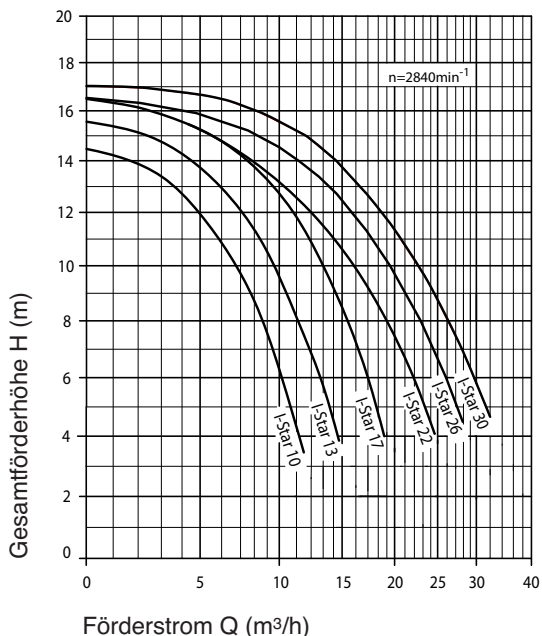
## I-Star

50 Hz, n = 2840 min<sup>-1</sup>

gültig für Wasser

mit 20°C

KL 76.40.001



Technische Daten bei 50 Hz		I-Star 10	I-Star 13	I-Star 17	I-Star 22	I-Star 26	I-Star 30
Saug/Druck, D (mm) <sup>*)</sup>		50/50	50/50	63/63	63/63	63/63	63/63
Saug/Druck (Rp) <sup>*)</sup>		2/2	2/2	2/2	2/2	2/2	2/2
Empf. Saug-/Druckleitung, PVC-Rohr, d (mm)		50/50	50/50	63/63	63/63	63/63	63/63
Leistungsaufnahme P <sub>1</sub> (kW)	1~ 230 V	0,58	0,69	0,97	1,10	1,40	1,80
Leistungsabgabe P <sub>2</sub> (kW) <sup>1)</sup>	1~ 230 V	0,30 <sup>1)</sup>	0,45 <sup>1)</sup>	0,65 <sup>1)</sup>	0,75 <sup>1)</sup>	1,00 <sup>1)</sup>	1,30 <sup>1)</sup>
Nennstrom (A)	1~ 230 V	2,60	3,20	4,70	5,20	6,70	7,90
Gewicht (kg)	1~	11,5	11,6	14,7	14,6	18,2	19,4

Schutzart IP X4

Wärmeklasse F

Drehzahl (min.<sup>-1</sup>) ca. 2840

Dauerschalldruckpegel dB (A) ≤ 70<sup>2)</sup>

Wassertemperatur (°C) max. 60

Gehäuseinnendruck (bar) max. 2,5

<sup>\*)</sup> Spezialverschraubung mit Bundbuchse d=50 oder d=63

<sup>1)</sup> Für Normspannung nach DIN IEC 60038 und DIN EN 60034 (Eurospannung).

Geeignet für Dauerbetrieb bei 1~ 220-240 V

Toleranzen ± 5%.

GS geprüfte Pumpen nach EN 60335-1.

<sup>\*)</sup> Innengewinde nach DIN 2999 Teil 1 und ISO 7/1, (eindichten nur mit Teflonband).

<sup>2)</sup> Gemessen mit Schallpegelmessgerät nach DIN 45635.

## 2. Sicherheit

Diese Betriebsanleitung enthält grundlegende Hinweise, die bei Aufstellung, Betrieb und Wartung zu beachten sind. Daher ist diese Betriebsanleitung unbedingt vor Montage und Inbetriebnahme vom Monteur sowie dem zuständigen Fachpersonal/Betreiber zu lesen und muss ständig am Einsatzort der Maschine/Anlage verfügbar sein.

Es sind nicht nur die unter diesem Hauptpunkt Sicherheit aufgeführten, allgemeinen Sicherheitshinweise zu beachten, sondern auch die unter den anderen Hauptpunkten eingefügten, speziellen Sicherheitshinweise, so z.B. für den privaten Gebrauch.

### 2.1 Kennzeichnung von Hinweisen in der Betriebsanleitung

Die in dieser Betriebsanleitung enthaltenen Sicherheitshinweise, die bei Nichtbeachtung Gefährdungen für Personen hervorrufen können, sind mit allgemeinen Gefahrensymbolen

Sicherheitszeichen nach DIN 4844 - W 9  
bei Warnung vor elektrischer Spannung mit



Sicherheitszeichen nach DIN 4844 - W 8  
besonders gekennzeichnet.



Bei Sicherheitshinweisen, deren Nichtbeachtung Gefahren für die Maschine und deren Funktionen, sowie Schäden an der Umgebung hervorrufen kann, ist das Wort

**ACHTUNG**

eingefügt.

Direkt an der Maschine angebrachte Hinweise wie z.B.

- Drehrichtungspfeil
- Kennzeichen für Fluidanschlüsse

müssen unbedingt beachtet und in vollständig lesbarem Zustand gehalten werden.

## 2.2 Personalqualifikation und -schulung

Das Personal für Bedienung, Wartung, Inspektion und Montage muss die entsprechende Qualifikation für diese Arbeiten aufweisen. Verantwortungsbereich, Zuständigkeit und die Überwachung des Personals müssen durch den Betreiber genau geregelt sein. Liegen bei dem Personal nicht die notwendigen Kenntnisse vor, so ist dieses zu schulen und zu unterweisen. Dies kann, falls erforderlich, im Auftrag des Betreibers der Maschine durch den Hersteller/Lieferanten erfolgen. Weiterhin ist durch den Betreiber sicherzustellen, dass der Inhalt der Betriebsanleitung durch das Personal voll verstanden wird.

Dieses Gerät ist nicht dafür bestimmt durch Personen (einschließlich Kinder) mit eingeschränkten physischen, sensorischen oder geistigen Fähigkeiten oder mangels Erfahrung und/oder mangels Wissen benutzt zu werden, es sei denn, sie werden durch eine für ihre Sicherheit zuständige Person beaufsichtigt oder erhalten von ihnen ihre Anweisungen, wie das Gerät zu benutzen ist. Kinder sollten beaufsichtigt werden, um sicherzustellen, dass sie nicht mit dem Gerät spielen.

## 2.3 Gefahren bei Nichtbeachtung der Sicherheitshinweise

Die Nichtbeachtung der Sicherheitshinweise kann sowohl eine Gefährdung für Personen als auch für Umwelt und Maschine zur Folge haben. Die Nichtbeachtung der Sicherheitshinweise kann zum Verlust jeglicher Schadensersatzansprüche führen.

Im einzelnen kann Nichtbeachtung **beispielsweise** folgende Gefährdungen nach sich ziehen:

- Versagen wichtiger Funktionen der Maschine/Anlage
- Versagen vorgeschriebener Methoden zur Wartung und Instandhaltung
- Gefährdung von Personen durch elektrische, mechanische und chemische Einwirkungen
- Gefährdung der Umwelt durch Leckage von gefährlichen Stoffen
- Beschädigung von Einrichtungen und Bauwerken

## 2.4 Sicherheitsbewusstes Arbeiten

Die in dieser Betriebsanleitung aufgeführten Sicherheitshinweise, die bestehenden nationalen Vorschriften zur Unfallverhütung sowie eventuelle interne Arbeits-, Betriebs- und Sicherheitsvorschriften des Betreibers sind zu beachten.

## 2.5 Allgemeine Sicherheitshinweise für den Betreiber / Bediener

Führen heiße oder kalte Maschinenteile zu Gefahren, müssen diese Teile bauseitig gegen Berührung gesichert sein.

Berührungsschutz für sich bewegende Teile (z.B. Kupplung) darf bei sich in Betrieb befindlicher Maschine nicht entfernt werden.

Leckagen (z.B. der Wellendichtung) gefährlicher Fördergüter (z.B. explosiv, giftig, heiß) müssen so abgeführt werden, dass keine Gefährdung für Personen und die Umwelt entsteht. Gesetzliche Bestimmungen sind einzuhalten.



### 3.2

#### **ACHTUNG**

Nur geeignete und technisch einwandfreie Hebezeuge sowie Lastaufnahmemittel mit ausreichender Tragkraft verwenden!

## 4. Beschreibung

Die Kunststoffpumpen der Baureihe I-Star sind zur Umwälzung des Schwimmbadwassers in Kombination mit einer entsprechenden Filteranlage konzipiert. Die medienberührten Kunststoffteile sind überwiegend aus glasfaserverstärktem Polypropylen PP hergestellt und haben damit eine hervorragende Korrosionsbeständigkeit gegenüber dem Schwimmbadwasser und den zur Wasserpflege üblichen Wasserbehandlungsmitteln. Im Pumpengehäuse sind keine Inserts enthalten, somit ist auch das Pumpengehäuse recyclingfähig. Die Motorwelle dient gleichzeitig als Pumpenwelle, auf der das Laufrad befestigt ist. Als Wellendichtung dient eine Balg-Gleitringdichtung, die auf der Laufradnabe aus Kunststoff sitzt. Hierdurch ist eine sichere Trennung zwischen Schwimmbadwasser und Elektromotor gegeben. Durch die Blockbauweise haben die Pumpen einen geringen Platzbedarf. Sie werden durch Drehstrommotoren angetrieben. Im Pumpengehäuse ist ein Saugsieb (143) integriert, das gröbere Verunreinigungen aus dem Pumpeninneren fernhält.

## 5. Aufstellung / Einbau

### 5.1

#### **ACHTUNG**

Die Pumpe ist mit einem Motor der Schutzart IP X4 ausgestattet. Wir empfehlen aber trotzdem, bei der Aufstellung im Freien einen einfachen Regenschutz vorzusehen. Dies erhöht die Lebensdauer Ihrer Pumpe. In einem geschlossenen Raum z. B. Technikraum, Keller oder Pumpenschacht muss unbedingt ein ausreichend bemessener Bodenablauf vorhanden sein.

Die Größe des Bodenablaufs richtet sich vor allem nach der Größe des Schwimmbeckens, dem Umwälzvolumenstrom aber auch nach der Möglichkeit möglicher Leckagen im Badewasserumwälzsystem.

In einem Aufstellungsraum muss für eine ausreichende Be- und Entlüftung gesorgt werden, damit sich zum einen kein Kondenswasser bilden kann und zum anderen eine ausreichende Kühlung der Pumpenmotoren und anderen Anlagenteilen z. B. Schaltschränke und Steuergeräte vorhanden ist. Eine Umgebungstemperatur von 40°C darf keinesfalls überschritten werden.

Die Aufstellung der Pumpen sowie die Ausführung der Installationsarbeiten muss so erfolgen, dass sowohl Körper- als auch Luftschallübertragungen reduziert werden. Hierzu sind die einschlägigen Vorschriften z. B. DIN 4109 zu beachten. Die Aufstellung der Pumpen kann z. B. auf einem Fundament mit Korkeinlagen erfolgen oder auf schwingungsabsorbierenden Materialien (z.B. Schaumstoffe mit entsprechender Härte). Rohrleitungen sind stets spannungsfrei anzuschließen und gegebenenfalls elastisch zu lagern. Erforderlichenfalls sind Rohrleitungskompensatoren einzubauen.

Es ist darauf zu achten, dass genügend Platzreserve vorhanden ist, damit die Motoreinheit in Richtung Motorlüfter mind. 120 mm und das Saugsieb (143) nach oben mind. 300 mm ausgebaut werden können; siehe Angaben in der Maßzeichnung. Zur Befestigung der Pumpe sind ausschließlich Schrauben, Gewinde oder Dübel im Fundament zu verwenden, um einen Ausbau der Motoreinheit nicht zu blockieren.

## 5.2 Installation

Die Pumpe darf keinesfalls als Festpunkt für die Rohrleitung verwendet werden. Vom Rohrleitungssystem dürfen keine Kräfte und Momente (z. B. durch Verwindung, Wärmeausdehnung) auf die Pumpe wirken. Die Rohre sind unmittelbar vor der Pumpe abzufangen und spannungsfrei anzuschließen. Das sollte unter Verwendung geeigneter Kompensatoren geschehen.

Bei Überschreitung der Rohrleitungskräfte können, z. B. undichte Stellen an der Pumpe selbst oder an den Flanschverbindungen entstehen, die zum heftigen Austritt des Fördermediums führen.

Die Saugleitung ist zur Pumpe kontinuierlich steigend, bei Zulauf kontinuierlich fallend zu verlegen, um Luftsackbildung zu vermeiden.

Der Einbau von Rückflussverhinderern und Absperrorganen ist, je nach Art der Anlage und der Pumpe, zu empfehlen.

Durch Temperatur entstehende Ausdehnungen der Rohrleitungen müssen durch geeignete Maßnahmen abgefangen werden. Wir empfehlen, Kompensatoren unmittelbar zwischen Pumpe und Rohrleitung einzubauen.

Plötzlich (schlagartig) schließende Armaturen in Rohrleitungen sind unbedingt zu vermeiden. Die dabei auftretenden Druckstöße können den maximal zulässigen Gehäusedruck der Pumpe um ein Mehrfaches übersteigen! Zur Vermeidung zu starker Druckstöße sind Druckstoßdämpfer oder Windkessel einzubauen.

**Achtung:** Die ABS-Verklebungen, Bundbuchse (721), benötigen eine längere Aushärtezeit. Inbetriebnahme ist erst nach mindestens 12 Stunden möglich.

Bei der Verwendung des Innengewindes dürfen die Anschlusssteile nur mit Teflonband eingedichtet werden. Andere Dichtungsmaterialien können das Gewinde beschädigen oder haben eine unzureichende Dichtwirkung.

## 5.3

### ACHTUNG

#### **Mechanisch / hydraulisch :**

Die Pumpe muss horizontal und trocken aufgestellt werden. In der Saug- und Druckleitung ist ein Absperrorgan vorzusehen. Sie kann sowohl **unterhalb** (Zulaufbetrieb, max. 3 m) als auch **oberhalb** des Wasserniveaus (Saugbetrieb) montiert werden. Hierbei darf die Saughöhe zwischen Wasserspiegel und Pumpe (geodätische Höhe) 3 m nicht überschreiten. Die Saughöhe wird durch Strömungswiderstände in der Saugleitung bei längeren und/oder zu klein bemessenen Rohrleitungen erheblich herabgesetzt.

Die in den Tabellen angegebenen Rohrleitungsdimensionen für die **Saugleitungen** gelten nur für eine Leitungslänge von **maximal 5 m**.

Längere Rohrleitungen erhöhen den Widerstand und verschlechtern das Ansaugverhalten. Die Gefahr der Kavitationsbildung nimmt ebenfalls zu. **Es ist auf Dichtigkeit der Saugleitung zu achten, denn bei undichter Saugleitung saugt die Pumpe schlecht oder gar nicht an.**

Der Klarsichtdeckel muss ebenfalls dicht aufgeschraubt sein. Die Saugleitung soll so kurz wie möglich sein. Dadurch verringert sich die Ansaugzeit, die vom Luftvolumen in der Saugleitung abhängig ist. Bei sehr langen Saugleitungen kann sie bis zu 12 min. betragen. Die Saugleitung sollte bis zur Pumpe möglichst unter dem Niveau des Wasserspiegels verlegt werden. Es empfiehlt sich, dort, wo die Pumpe über dem Wasserspiegel installiert wird, in der Saugleitung ein Fußventil einzubauen. Die Saugleitung kann sich somit beim Stillstand der Pumpe nicht entleeren. Dadurch bleibt die Ansaugzeit kurz, z.B. nach dem Reinigen des Saugsiebes (143).

5.4



**Elektrisch: Elektroanschluss nur durch einen Fachmann !**

Vor Durchführung der Elektroarbeiten oder Wartungsarbeiten sind alle Teile spannungsfrei zu machen.

Bitte darauf achten, dass in der Elektroinstallation eine Trennvorrichtung vorgesehen ist, die das Abtrennen vom Netz mit mindestens 3 mm Kontaktöffnung jedes Poles gestattet. Diese Pumpe ist nach Schutzklasse I gebaut. Die Umgebungstemperatur darf max. 40°C nicht überschreiten. Bei Pumpen mit Drehstrommotor muss ein richtig eingestellter Motorschutzschalter installiert sein. Bitte die Werte auf dem Typenschild beachten. Es erlischt sonst jeglicher Gewährleistungsanspruch bei Motorschaden. Pumpen mit Wechselstrommotoren sind serienmäßig mit einem Wicklungsschutzkontakt oder Motorschutzschalter ausgerüstet.

Die Motoren sind nach ISO Kl. F (Wärmeklasse) gebaut und können außen an den Rippen Temperaturen bis 70°C erreichen.

**Vorsicht: Benutzung der Pumpe für Schwimmbecken und deren Schutzbereich nur zulässig, wenn diese nach DIN/VDE 0100 Teil 702 errichtet sind. Bitte fragen Sie Ihren Elektrofachmann !**

**Der versorgende Stromkreis ist mit einer Fehlerstromschützeinrichtung mit einem Nennfehlerstrom von  $I_{AN} \leq 30 \text{ mA}$  zu schützen.**

Entsprechend der Norm müssen die Leitungstypen H05RN-F bzw. H07RN-F verwendet werden. Zusätzlich muss der zulässige Mindestquerschnitt entsprechend der Motorleistung und der Leitungslänge angepasst werden.

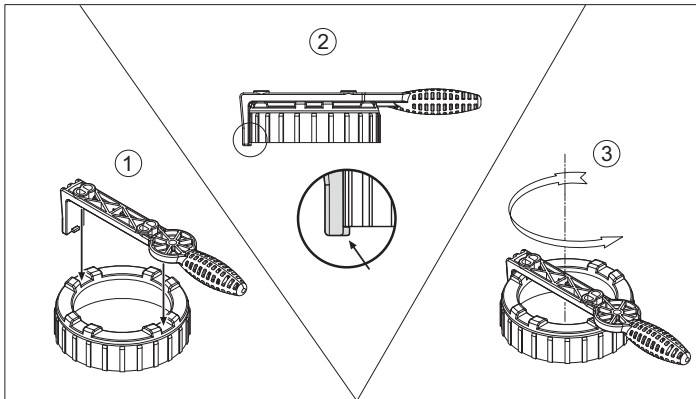
**6. Erstinbetriebnahme**

6.1

**ACHTUNG**

Den Gewinding (160.2) über dem Saugsieb (143) durch Drehen gegen den Uhrzeigersinn lösen, gegebenenfalls bei I-Star Öffnungshilfe (577 im Lieferumfang enthalten) benutzen. Siehe Abbildung Seite 9 oben.





Z.-Nr.: W 72.40.009

Schlüssel von oben, zwischen zwei Nocken am Gewinding (160.2) schieben (siehe Bild 1). Darauf achten, dass die Öffnungshilfe (577) unten am Gewindering einrastet (Bild 2). Durch Drehen gegen den Uhrzeigersinn lösen (Bild 3) **Öffnungshilfe (577) nur zum Öffnen verwenden!**

Den Klarsichteinsatz (160.1) abheben. Die Pumpe langsam mit sauberem Wasser bis zum Sauganschluss füllen. Den Klarsichteinsatz (160.1) aufsetzen und darauf achten, dass sich der Runddichtring (412.1) in der Gehäusenut befindet. Den Gewinding (160.2) mit **Handkraft** anziehen. Anderenfalls kann die Pumpe nicht oder nicht mit voller Kraft ansaugen. **Die Pumpe nicht trocken laufen lassen! Auch nicht zur Drehrichtungskontrolle!**

6.2

**ACHTUNG**

Die Pumpe nur bei halb offenem druckseitigen Absperrorgan einschalten! Erst nach Erreichen der vollen Drehzahl dieses langsam und auf den Betriebspunkt einregeln.

6.3

**ACHTUNG**

Pumpe vor Inbetriebnahme, nach längerer Stillstands- bzw. Lagerzeit, auf Leichtgängigkeit prüfen. Hierzu einen Schraubendreher in den Schlitz am Motorwellenende (Lüfterseite) stecken und von Hand in Motordrehrichtung bewegen. Oder, falls erforderlich, die Lüfterhaube entfernen und gleichfalls von Hand am Lüfterrad in Motordrehrichtung bewegen. Nach Inbetriebnahme auf Dichtigkeit der Gleitringdichtung achten.

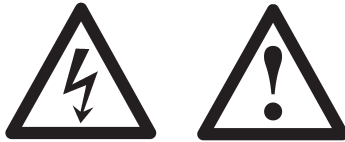
6.4

**ACHTUNG**

Die Pumpe darf nicht ohne Saugsieb (143) und Saugsieb-Griff in Betrieb genommen werden, da sonst das Saugsieb nach oben schwimmen könnte. Dies führt eventuell zum Verstopfen und Blockieren der Pumpe.

6.5

**ACHTUNG**



Bei Pumpen mit **Drehstrommotor** ist beim ersten Einschalten darauf zu achten, dass der Motor sich in Richtung des aufgeklebten Pfeiles dreht (vom Lüfter aus betrachtet gegen den Uhrzeigersinn). Ist dies nicht der Fall, unbedingt einen Fachmann rufen! Zwei Phasen tauschen. Bei falscher Drehrichtung ist die Pumpe lauter und fördert weniger.

6.6

**ACHTUNG**

Bitte darauf achten, dass die eingebauten Absperrorgane in Saug- und Druckleitung bei Betrieb völlig geöffnet sind, weil die Pumpe nie bei geschlossenen Absperrorganen laufen darf!

## 7. Wartung / Instandhaltung

**ACHTUNG**

Das Saugsieb (143) muss regelmäßig gereinigt werden. Bei verschmutztem oder vollem Sieb geht der Förderstrom der Pumpe zurück und es findet keine ausreichende Filtration statt.

**Wasserpflegemittel, insbesondere in Tablettenform, dürfen nicht in das Pumpensaugsieb gelegt werden!**

### 7.1 Reinigen des Saugsiebes:

1. Pumpe ausschalten.
2. Absperrorgane schließen.
3. Den Gewinding (160.2) öffnen, siehe auch Punkt 6.1.  
Klarsichteinsatz (160.1) abheben.  
Saugsieb (143) herausnehmen, reinigen und wieder einsetzen.  
Klarsichteinsatz (160.1) aufsetzen und Gewinding (160.2) dicht anziehen.  
(siehe Punkt 6.1 und 6.3).
4. Absperrorgane öffnen.
5. Pumpe wieder einschalten.

7.2

**ACHTUNG**

Wird die Pumpe durch den Wicklungsschutzkontakt oder den Motorschutzschalter außer Betrieb gesetzt, ist die Stromzufuhr zu unterbrechen und zu prüfen, ob sich die Pumpe leicht durchdrehen lässt. Dazu die Motorwelle an der Lüfterseite mit einem Schraubendreher o.ä. durchdrehen. Ist die Motorwelle schwergängig, muss die Pumpe von einem Fachmann überprüft werden. Ist sie leichtgängig, Schraubendreher o.ä. herausziehen, Stromzufuhr wieder herstellen. Nach dem Abkühlen des Motors schaltet der Wicklungsschutzkontakt

selbstständig wieder ein, bzw. den Knopf des Motorschutzschalters wieder eindrücken. Dies darf nur noch **einmal** geschehen. Bitte die Stromaufnahme überprüfen! Nach einem weiteren Auslösen des Wicklungsschutzkontaktes oder des Motorschutzschalters, ist von einem Fachmann die Ursache der Störung festzustellen (z.B. Blockieren der Pumpe durch Verunreinigungen, Sand beim Bodenreinigen). Stromzufuhr und Sicherungen kontrollieren.

7.3

#### ACHTUNG

Sitzt die Pumpe fest, muss sie gereinigt werden. Mehrmaliges Einschalten der blockierten Pumpe kann Motorschäden zur Folge haben. In diesem Fall erlischt der Gewährleistungsanspruch!

7.4

#### ACHTUNG

Der Leckageabfluss unten zwischen Pumpengehäuse und Motor darf nicht verstopft/abgedichtet werden, da sonst das Wasser innen aufsteigt und der Motor beschädigt wird! Stellen Sie bitte sicher, dass durch eventuelle Leckagen keine Folgeschäden auftreten können! Gegebenenfalls eine entsprechende Auffangvorrichtung vorsehen.

7.5

#### ACHTUNG

### Wichtige Reparaturhinweise

**Der Austausch ist von einem Fachmann vorzunehmen.**

#### Demontage

##### Austausch der Gleitringdichtung

Die Pumpe ist auszuschalten und vom Netz zuverlässig zu trennen. **Die Gleitringdichtung (433) muss immer komplett ausgetauscht werden.** Zu diesem Zweck muss nicht die ganze Pumpe ausgebaut werden. Es muss lediglich die Motoreinheit durch Lösen der 8 Schneidschrauben (900) bei I-Star aus dem Gehäuse (101) ausgebaut werden.

##### Ausbau des Laufrades:

Bei den Typen I-Star 10 bis I-Star 22 wird das Laufrad auf die Motorwelle aufgeschraubt (Rechtsgewinde).

Mit einem Schraubendreher in den Schlitz der Motorwelle lüfterseitig fassen, festhalten und Laufrad abdrehen.

**Achtung:** Bei Drehstrommotoren ist das Laufrad mit LOCTITE 480 (ähnlich Cyanacrylat-Sofortkebstoff) gesichert, hierbei eventuell Motorlüfterflügel entfernen und Motorwelle einspannen.

Bei der I-Star 26, 30 ist das Laufrad auf die Motorwelle aufgespritzt.

Die Laufradkappe (260) mit Runddichtring (412.6) herausdrehen. Das Laufrad (230) mit einer Schraube M 10 x 50 (von der Motorwelle abdrücken, dazu das Laufrad mit der Hand festhalten und die Schraube eindrehen.

#### Montage

##### Einbau der neuen kompletten Gleitringdichtung:

Laufradnabe (230) und Manschette des kompletten Gegenringes leicht mit Sei-

fenwasser befeuchten und mit beiden Daumen die Gleitringdichtung (433) auf die Laufradnabe aufpressen bzw. den Gegenring in das Dichtungsgehäuse (161.2) einpressen.

#### Wiedereinbau des Laufrades :

Vor dem Wiedereinbau des Laufrades, Gleitfläche des Gegenringes und der Gleitringdichtung säubern z. B. mit Spiritus oder Papiertaschentuch.

Bei den Typen I-Star 10 bis I-Star 22 in umgekehrter Reihenfolge (siehe Ausbau).

**Achtung:** Bei Drehstrommotoren Pumpen 24 Stunden bei Raumtemperatur stehen lassen, bis die Klebeverbindung (sh. Ausbau) Laufrad/Welle die Endfestigkeit erreicht hat.

#### Wiederaufpressen des Laufrades bei I-Star 26 und 30:

Eine Schraube M10 ca. 10 mm in die Laufradnabe einschrauben, dann das Laufrad mit möglichst gleichmäßiger Aufpresskraft, auf die Schraube, bis zum Anschlag aufpressen. Hierbei zur Aufnahme der Gegenkraft das Ende der Motorwelle (Zentrum der Lüfterhaube) aufsetzen bzw. unterstützen. Die Aufpresskraft belastet sonst das Kugellager! Danach die Schraube M10 entfernen und die Laufradkappe (260) mit dem Runddichtring (412.6) in die Laufradnabe einschrauben.

#### Wiedereinbau der Motoreinheit ins Pumpengehäuse

Die Schneidschrauben (900) vor dem Wiedereinschrauben zunächst nach links drehen, bis der geschnittene Gewindegang durch Einrasten wieder erreicht ist, dann erst festschrauben. Bitte achten Sie darauf, dass die Schrauben nicht zu fest angezogen werden (Anziehmoment 7 Nm).

#### **Keine Gewalt anwenden!**

7.6

<b>ACHTUNG</b>
----------------

Bei Frostgefahr ist die Pumpe rechtzeitig zu entleeren. Hierzu die Verschlusschraube (903) bzw. Verschlusskappe (582) öffnen und das Wasser aus der Pumpe fließen lassen. Frostgefährdete Leitungen ebenfalls entleeren.

## **8. Störungen**

Als Wellendichtung dient eine Gleitringdichtung (433). Es ist normal, wenn von Zeit zu Zeit einige Tropfen Wasser austreten, vor allem während der Einlaufzeit. Je nach Wasserbeschaffenheit und Betriebsstundenzahl kann diese Dichtung im Lauf der Zeit undicht werden. Wenn laufend Wasser austritt, ist eine neue komplette Gleitringdichtung (433) einzubauen (siehe 7.5).

#### **Wir empfehlen, sich im Falle von Unregelmäßigkeiten zunächst an den Schwimmbadbauer der Anlage zu wenden.**

Beim Austausch der Kugellager des Motors müssen Lager mit C3-Luft und Hochtemperaturfett (ca. 180°C) verwendet werden!

Beim Wiedereinschalten Punkt 6 beachten.

## **9. Konformitätserklärung**

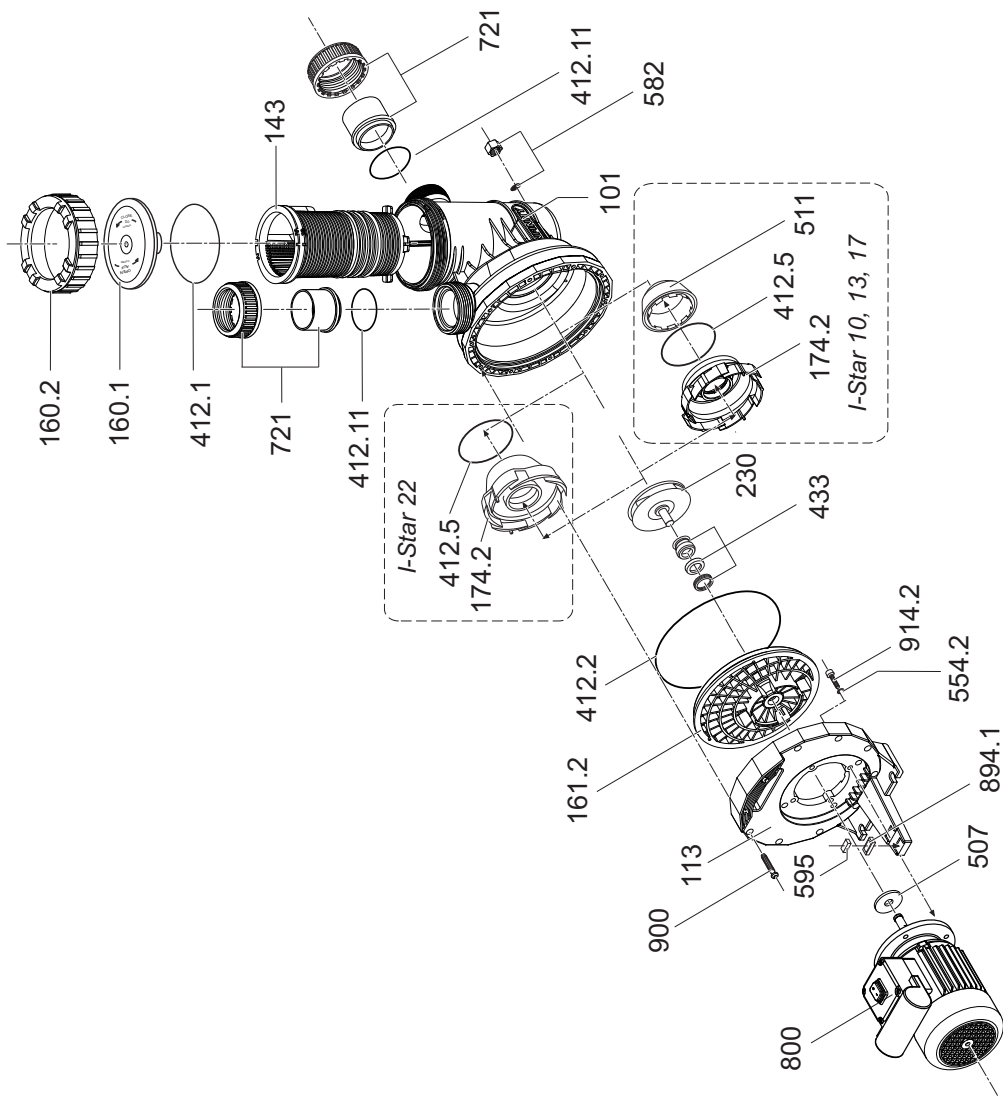
Hiermit erklären wir, Speck Pumpen Verkaufsgesellschaft GmbH, Neunkirchen am Sand, dass das/die nachstehend aufgeführte/n Gerät/e (Maschine/n) die aktuelle EG-Richtlinien erfüllt bzw. erfüllen.,

Die dazugehörige Konformitätserklärung kann auf unserer Internet-Seite heruntergeladen werden: [www.speck-pumps.com](http://www.speck-pumps.com)

# 10. Zugehörige Unterlagen

## Ersatzteilzeichnung

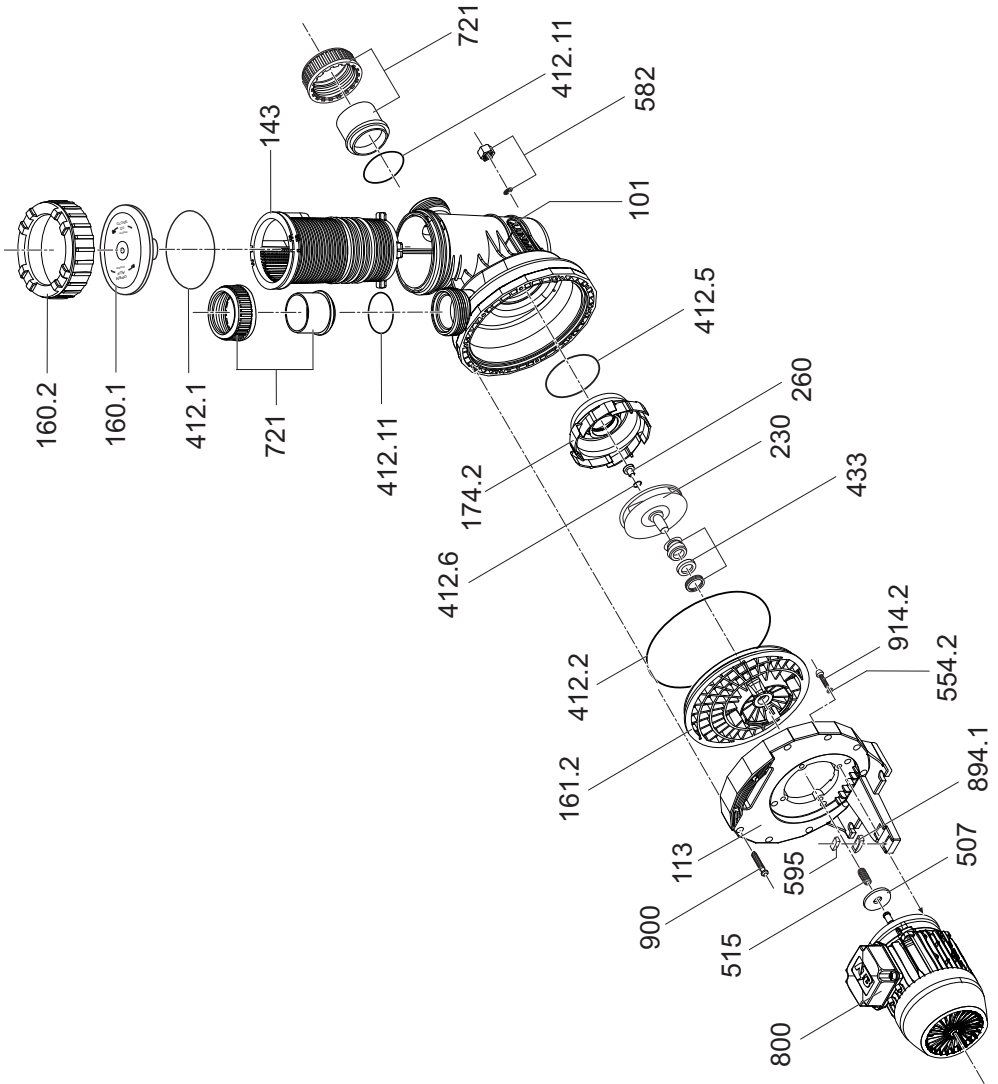
I-Star 10, 13, 17, 22



W76.40.001

# Ersatzteilzeichnung

I-Star 26, 30



W76.40.003

# Ersatzteilliste mit Werkstoffen - Ersatzteilzeichnungen siehe Seite 14 - 15

## I-Star 10, 13, 17, 22, 26, 30

Teil	Stück	Benennung	Werkstoff Bemerkung
101	1	Gehäuse	PP
113	1	Zwischengehäuse	PP
143	1	Saugsieb	PP
160.1	1	Klarsichteinsatz	PC
160.2	1	Gewinding	PP
161.2	1	Dichtungsgehäuse	PP
174.2	1	Leitschaufeleinsatz	PP / PA
230	1	Laufgrad	PP / PA
260	1	Laufgradkappe nur bei I-Star 26, 30	PP
412.1	1	O-Ring	NBR
412.11	2	O-Ring	NBR
412.2	1	O-Ring	NBR
412.5	1	O-Ring	NBR
412.6	1	O-Ring nur bei I-Star 26, 30	Viton
433	1	Gleitringdichtung kpl. Ø14 - Gleitringdichtung - Gegenring - O-Ring I-Star 10, 13, 17, 22	Kohle Keramik NBR
433	1	Gleitringdichtung kpl. Ø20 - Gleitringdichtung - Gegenring - Manschette I-Star 26, 30	Kohle Keramik NBR
507	1	Spritzring	NBR
511	1	Zentrierring	PP
515	1	Toleranzring	1.4310
554.2	4	Unterlegscheibe	A2
577	1	Universal Öffnungshilfe	PP
582	1	Verschlusskappe mit Flachdichtung	PP NBR
595	1	Gummipuffer	NBR
721	2	Überwurfmutter (d = 75)	ABS
721	2	Bundbuchse (d = 50 / d = 63)	ABS
800	1	Motor (Motorwelle)	Welle 1.0727.07
894.1	4	Adapter	PP
900	10	Schneidschraube	A2
914.2	4	Innensechskantschraube	A2

Bei Bestellung von Ersatzteilen bitten wir um Bekanntgabe des Pumpentyps, der Pumpennummer, der Motorleistung und der Nummer der betreffenden Teile!

**Technische Änderungen vorbehalten!**

**Kundendienst,  
Reparaturservice  
und Ersatzteile**      Telefon      09123-949-700  
Telefax      09123-949-245  
E-Mail      service@speck-pumps.com