

# ASTRALPOOL

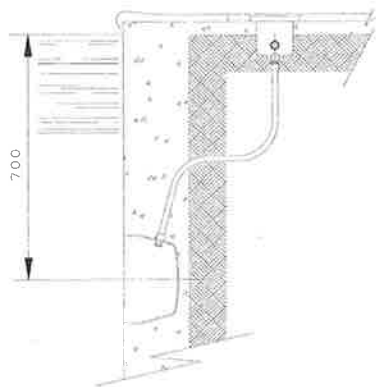


**Proyector ø250 mm**  
**Proyector ø295 mm**  
**Kit acoplamiento**  
**Lámpara ø250 mm**  
**Fondo foco**

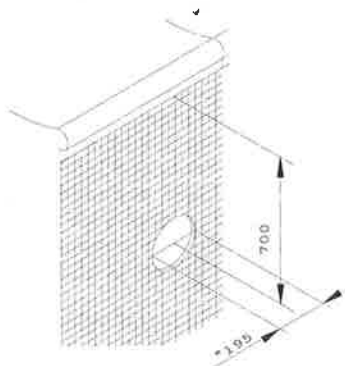
**Underwater light ø250 mm**  
**Underwater light ø295 mm**  
**Coupling KIT**  
**Underwater light**  
**Stainless niche**

**Unterwasserscheinwerfer ø250**  
**Unterwasserscheinwerfer ø295 mm**  
**Flanschsatz für unterwasserscheinwerfer**  
**Scheinwerfertopf**  
**Lampeneinheit**

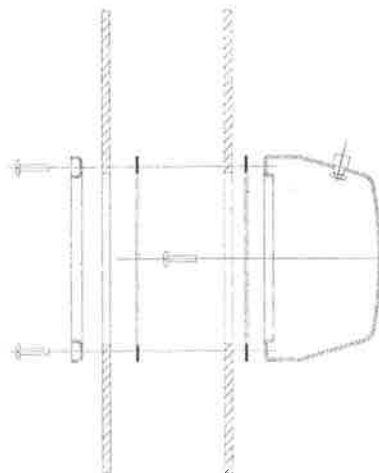
**00358**  
**00359**  
**00368**  
**07530**  
**07531**



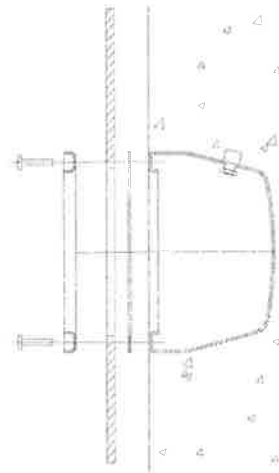
**Fig.1**



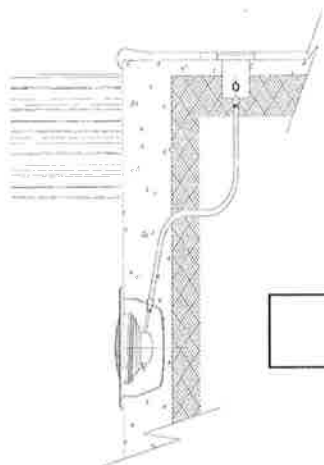
**Fig.2**



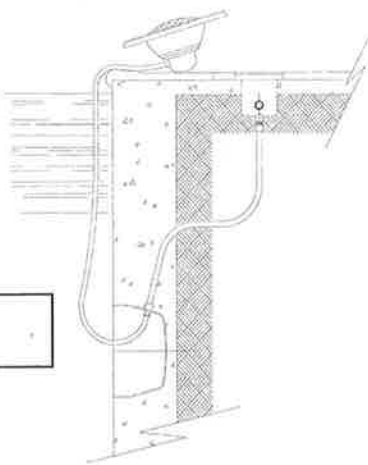
**Fig.3**



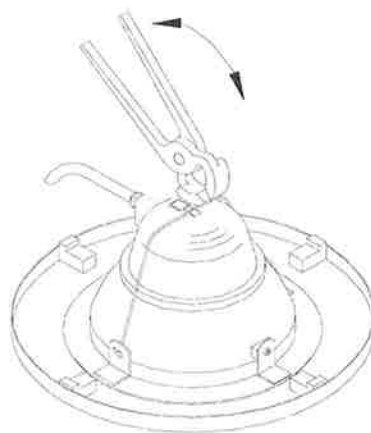
**Fig.4**



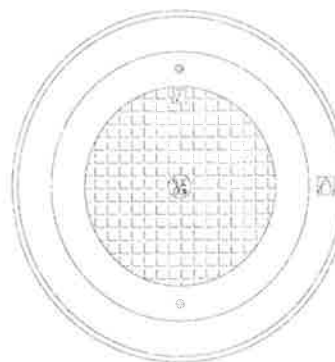
**Fig.5**



**Fig.6**




**Fig.7**



**Fig.8**



DESCRIPTION	STANDARD
Rated voltage / Tensión nominal / Tensione nominale	12V
Current supply / Tipo de corriente / Tipo di corrente	AC
Power / Potencia / Potere	300W
Lamp / Lámpara / Lampe	Par 56
Frequency / Frecuencia / Frequenz	50 Hz
Protection / Protección / Protezione	CLASE III IPX8
 TO BE USED ONLY WITH A SECURITY TRANSFORMER / OPERAR ÚNICAMENTE CON UN TRANSFORMADOR DE SEGURIDAD / PER USO ESCLUSIVO CON TRANSFORMATORE DI SICUREZZA	
THE UNDERWATER LIGHT NEVER TO BE SWITCHED ON IF IT IS NOT SUBMERGED / NO ENCENDER NUNCA EL PROYECTOR SI NO ESTA SUMERGIDO EN AGUA / NON ACCENDERE MAI IL PROIETTORE SE NON È IMMERSO IN ACQUA	

00358E201-02

Made in EU  
NIF ES A 08822314

WE RESERVE THE RIGHT TO CHANGE ALL OR PART OF THE FEATURES OF THE ARTICLES OR CONTENTS OF THIS DOCUMENT, WITHOUT PRIOR NOTICE. / NOUS RÉSERVONS LE DROIT DE MODIFIER TOTALEMENT OU EN PARTIE LES CARACTÉRISTIQUES DE NOS ARTICLES OU LE CONTENU DE CE DOCUMENT SANS PRÉ-AVIS. / NOS RESERVAMOS EL DERECHO DE CAMBIAR TOTAL O PARCIALMENTE LAS CARACTERÍSTICAS DE NUESTROS ARTÍCULOS O EL CONTENIDO DE ESTE DOCUMENTO SIN PREVIO AVISO. / CI RISERVAMO IL DIRITTO DI CAMBIARE TOTALMENTE O PARCIALMENTE LES CARATTERISTICHE TECNICHE DEI NOSTRI PRODOTTI E IL CONTENUTO DI QUESTO DOCUMENTO SENSA NESSUN PREAVVISO. / WIR BEHALTEN UNS DAS RECHT VOR DIE EIGENSCHAFTEN UNSERER PRODUKTE ODER DEN INHALT DIESES PROSPEKTES TEILWEISE ODER VOLLSTÄNDIG, OHNE VORHERIGE BENACHRICHTIGUNG ZU ÄNDERN. / RESERVAMO-NOS NO DIEREITO DE ALTERAR, TOTAL OU PARCIALMENTE AS CARACTERÍSTICAS DOS NOSSOS ATIGOS OU O CONTEUDO DESTA DOCUMENTO SEM AVISO PRÉVIO.