

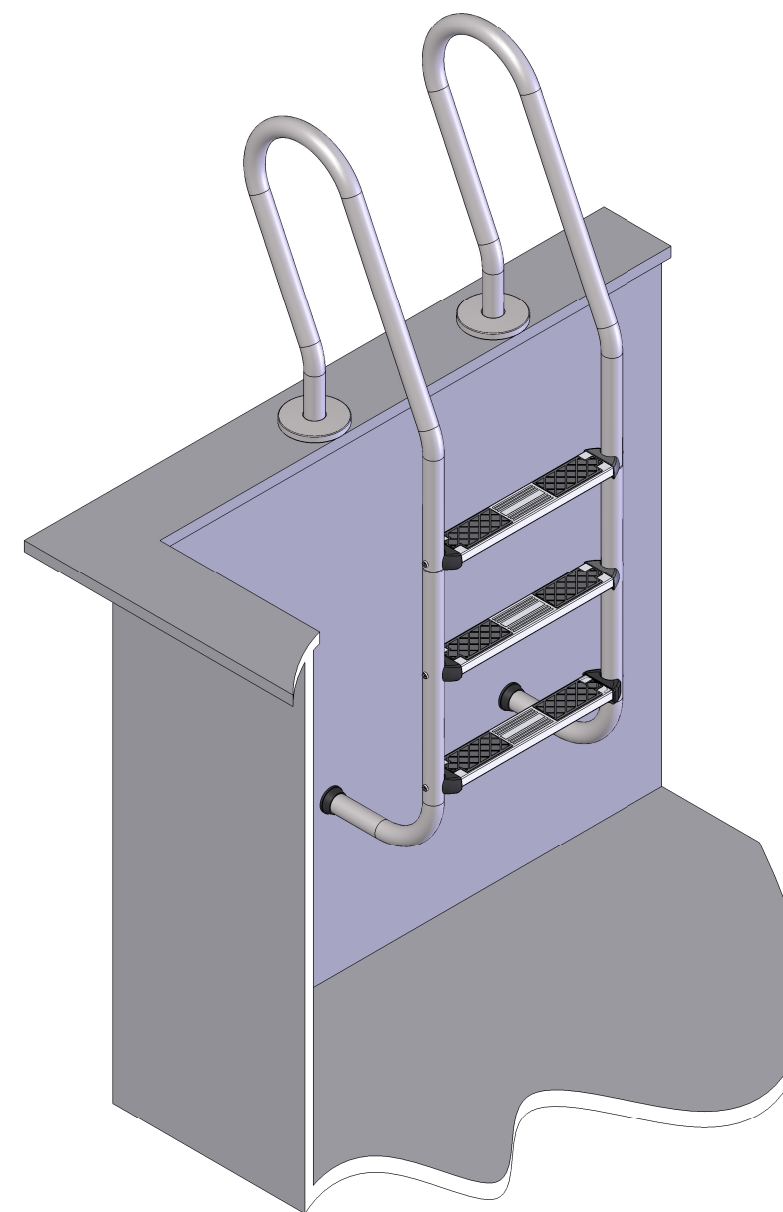
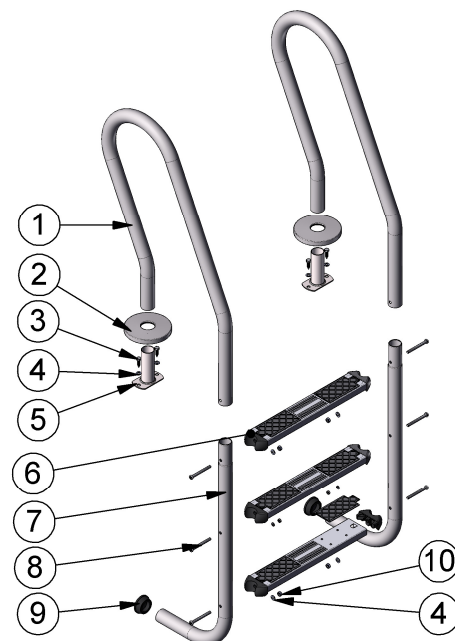
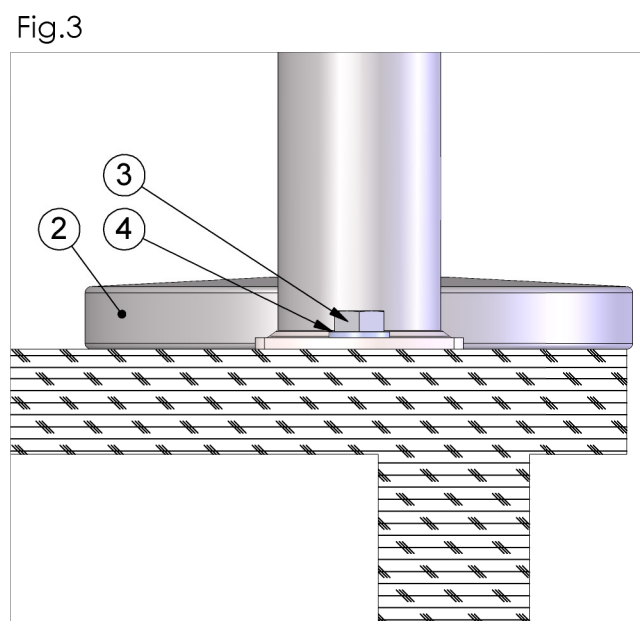
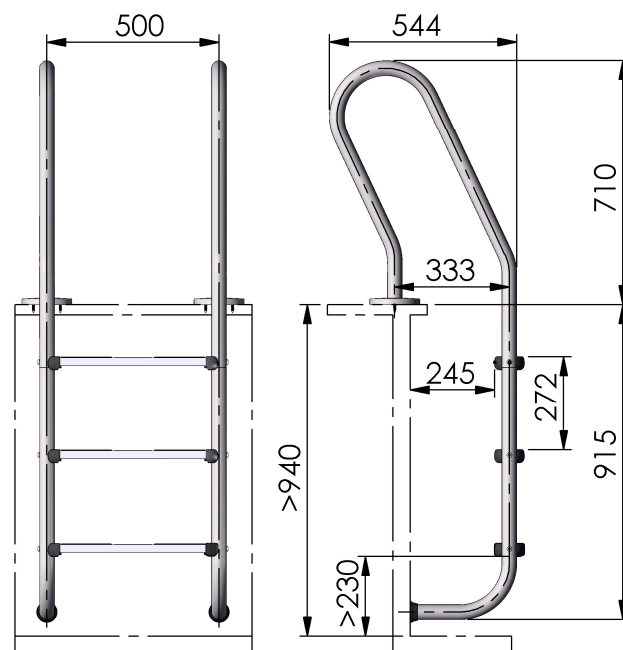
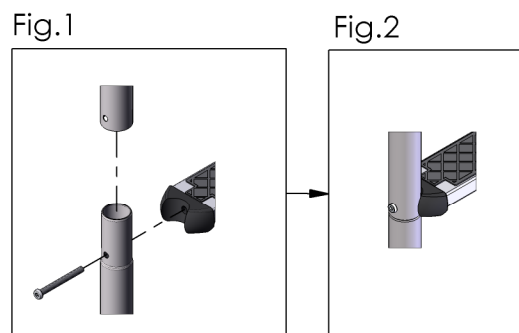


DISTRIBUIDO POR:
MANUFACTURAS GRE, S.A.
 C/.Aritz bidea, 57 BARRIO TROBJKA
 48100 MUNGÜIA (Bizkaia) ESPAÑA
 Tel: 34 94 674 11 16 · Fax: 34 94 674 17 08
 www.gre.es
 Nº Reg.Ind.: 48-06762

Cod. 126674



**Installation manual - Manual de instalación - Manuel d'installation
 Einbau-und betriebsanleitung - Manuale di installazione
 Gebruiksaanwijzing - Manual de instruções**



POS ITEM	CANT QTY	DESCRIPTION / DENOMINACIÓN / DESCRIPTION / BESSCHREIBUNG / DESCRIZIONE / BESCHRIJVING / DESCRIÇÃO
1	2	UPPER HANDRAIL / PASAMANO SUPERIOR / RAMPE SUPÉRIEUR / OBERE GELÄNDER / CORRIMANO SUPERIORE / BOVENSTUK / CRRIMÃO SUPERIOR
2	2	TRIM / TAPETA EMBELLECEDORA / CHAPEAU ENJOLIVEUR / ZIERDECKEL / ABBELIMENTO / SIERRING / TAMPA DECORATIVA
3	4	SCREW / TORNILLO M8x30 DIN 571 / VIS / SCHRAUBEN / VITI / BOUTEN / PARAFUSO
4	10	WASHER / ARANDELA DIN-125 Ø8 / RODELLE / SCHEIBEN / RONDELLE / RINGEN / ANILHA
5	2	ANCHORAGE / ANCLAJE / ANCRAJE / ANKERPLATZ / ANCORAGGIO / ANKERPLAATS / ANCORADOURO
6	3	STEP / PELDAÑO / MARCHE / STUFE / SCALINI / TREDEN / DEGRAUS
7	2	LOWER HANDRAIL / PASAMANO INFERIOR / RAMPE INFÉRIEUR / UTTERE GELÄNDER / CORRIMANO INFERIORE / ONDERSTUK / CORRIMÃO INFERIOR
8	6	SCREW / TORNILLO ISO-7380 M8x80 / VIS / SCHRAUBEN / VITI / BOUTEN / PARAFUSO
9	2	BUMPER / TOPE ESCALERA / BUTÉ / ANCHLÄGE / CAPPUCCI / EINDSTOPPEN / PROTECÇÕES
10	6	NUT DIN-934 M8 A4 / TUERCA / ÉCROU / MUTTERN / DADI / MOEREN / PORCA

**ABOVE GROUND POOL LADDER
 ESCALERA PISCINA ELEVADA
 ECHELLE PISCINE HORS SOL
 HOCHBECKENLEITER
 SCALETTA PER PISCINA FUORITERRA
 TRAP VOOR OPBOUWZWEMBAD
 ESCADA ELEVA**

M00871E203-00

4

Made in Spain
 NIF ES A 08246274

WE RESERVE THE RIGHT TO CHANGE ALL OR PART OF THE FEATURES OF THE ARTICLES OR CONTENTS OF THIS DOCUMENT, WITHOUT PRIOR NOTICE.
 NOUS RÉSERVONS LE DROIT DE MODIFIER TOTALEMENT OU EN PARTIE LES CARACTÉRISTIQUES DE NOS ARTICLES OU LE CONTENU DE CE DOCUMENT SANS PRÉ-AVIS.
 NOS RESERVAMOS EL DERECHO DE CAMBIAR TOTAL O PARCIALMENTE LAS CARACTERÍSTICAS DE NUESTROS ARTICULOS O EL CONTENIDO DE ESTE DOCUMENTO SIN PREVIO AVISO.
 CI RISERVAMO IL DIRITTO DI CAMBIARE TOTALMENTE O PARZIALMENTE LE CARATTERISTICHE TECNICHE DEI NOSTRI PRODOTTI IL CONTENUTO DI QUESTO DOCUMENTO SENSA NESSUN PREAVVISO.
 WIR BEHALTEN UNS DAS RECHT VOR DIE EIGENSCHAFTEN UNSERER PRODUKTE ODER DEN INHALT DIESES PROSPEKTES TEILWEISE ODER VOLLSTÄNDIG, OHNE VORHERIGE BENACHRIGTIGUNG ZU ÄNDERN.
 WIJ BEHOUDEN ONS HET RECHT VOOR DE SPECIFICATIES VAN ONZE PRODUCTEN OF DE INHOUD VAN DIT DOCUMENT TOTAAL OF GEDEELTELIJK TE WIJZIGEN ZONDER BERICHTGEVING VOORAF.
 RESERVAMO-NOS NO DIREITO DE ALTERAR, TOTAL OU PARCIALMENTE AS CARACTERÍSTICAS DOS NOSSOS ATIGOS OU O CONTEÚDO DESTA DOCUMENTO SEM AVISO PRÉVIO.



Read manual carefully and keep it in a safe place for future reference. Owing to its easy installation, this ladder can be assembled by one adult person in approximately 1 HOUR. The following tools are needed for installation: drill with Ø6 bit to make the four holes to fasten the ladder to the pool and one spanner 12-13 to screw the fastenings and the steps.

- A.- Slot in the upper (1) and lower (7) handrails, fasten them with the steps (6) and the steps to the handrails using screws (8), nuts (10) and washers (4) (Fig.1-2)
 B.- Assemble the end pieces (9) of the handrail so that the ladder cannot damage the pool.
 C.- Once the ladder is assembled, place it in the pool and drill four Ø6x20mm holes using the strip as a template.
 D.- Place the screws (3) and washers (4) and fasten with spanner 12-13. (Fig.3)
 E.- Insert the trim (2).

Very important: according to standard EN 16582, through access uninsured.

- The maximum load of this ladder is 150 Kg
- Only one person should use the ladder at a time.
- Always FACE the ladder when climbing up or down.
- Do not dive or jump from the ladder.
- Do not sit on the ladder.
- Do not let children use the ladder without adult supervision.
- Carefully read the assembly instructions.
- Check the condition of the ladder components before assembly and during use.
- It is advisable to dismantle and clean the ladder during winter in order to ensure its good condition.
- Carefully read the maintenance instructions for stainless steel attached to this manual.

Lea atentamente y guarde esta documentación para consultas futuras. Por su facilidad de instalación, esta escalera puede montarse por una sola persona adulta y en un periodo de más o menos 1 HORA. Para su instalación son necesarias las siguientes herramientas: una taladradora provista de una broca Ø6 para realizar los cuatro taladros para fijarla a la piscina y una llave fija 12-13 para atornillar el propio anclaje y los peldaños.

- A.- Ensamblar los pasamanos superior (1) e inferior (7) mediante la embutición, fijándolos entre sí con los peldaños (6) y estos al pasamano con los tornillos (8), las tuercas (10) y las arandelas (4) correspondientes. (Fig.1-2)
 B.- Montar los topes (9) del pasamano, para evitar que la escalera pueda causar desperfectos a la piscina.
 C.- Una vez montada la escalera, presentarla en la piscina y realizar cuatro taladros Ø6x20mm utilizando la pletina como plantilla.
 D.- Fijar mediante los tornillos (3) y las arandelas (4) con la llave 12-13. (Fig.3)
 E.- Montar las tapetas embellecedoras (2).

Muy importante: cumple normativa EN 16582, medio de acceso no asegurado.

- La carga máxima de esta escalera es de 150 Kg
- Subir a la escalera una sola persona a la vez.
- Siempre hacer frente a la escalera, cuando se sube o se baja.
- No zambullirse o saltar desde la escalera.
- No sentarse sobre la escalera.
- No permitir a los niños el uso de la escalera sin vigilancia.
- Leer cuidadosamente las instrucciones de montaje.
- Comprobar el estado de los componentes de la escalera antes de su montaje y durante su utilización.
- Es aconsejable desmontar y limpiar la escalera durante las épocas de invierno para una mejor conservación de la misma.
- Leer atentamente las instrucciones de mantenimiento para el acero inoxidable adjuntas a este manual.

À lire attentivement et à conserver pour une consultation ultérieure. Étant facile à installer, cet escalier peut être monté par une seule personne adulte et dans un espace de temps d'environ 1 HEURE. Pour installer cet escalier, les outils suivants sont nécessaires: une perceuse munie d'un foret Ø6 pour faire les quatre trous prévus pour le fixer à la piscine et une clé fixe 12-13 pour visser l'ancrage et les marches.

- A.- Assembler les rampes supérieure (1) et inférieure (7) en les introduisant l'une dans l'autre et les fixer aux marches (6) et celles-ci à l'aide des vis (8), des écrous (10) et des rondelles (4) correspondantes. (Fig.1-2)
 B.- Monter les butées (9) de la rampe, pour éviter que l'escalier puisse abîmer la piscine.
 C.- Après avoir monté l'escalier, le mettre en place dans la piscine et faire quatre trous traversant Ø6x20mm en utilisant la platine en guise de gabarit.
 D.- Placer les vis (3) et les rondelles (4) avec la clé fixe 12-13. (Fig.3)
 E.- Introduire le chapeau enjoliveur (2).

Très important: selon la norme EN 16582, grâce à un accès non-assurés.

- La charge maximale de cet escalier est de 150 Kg
- Monter l'escalier une seule personne à la fois.
- Toujours monter ou descendre l'escalier de face.
- Ne pas plonger ni sauter de l'escalier.
- Ne pas s'asseoir sur l'escalier.
- Ne pas permettre aux enfants d'utiliser l'escalier sans surveillance.
- Lire attentivement les instructions de montage.
- Vérifier l'état des composants de l'escalier avant d'en réaliser le montage et pendant son utilisation.
- Il est recommandé de démonter et de nettoyer l'escalier pendant les périodes d'hiver pour mieux le conserver.
- Lire attentivement les instructions d'entretien pour l'acier inoxydable qui sont jointes à ce manuel.

Bedienungsanweisungen aufmerksam lesen und für zukünftige Hinweis aufbewahren. Da die Montage dieser Leiter sehr einfach ist, kann ein Erwachsener sie in ungefähr einer Stunde montieren. Dazu braucht man folgende Werkzeuge: Eine Bohrmaschine mit einem Bohrer Ø6 für die vier Bohrlöcher zum Befestigen der Leiter am Becken und ein feste Schlüssel 12-13 zum Anschrauben der Verankerungen und der Stufen.

- A.- Das obere Geländer (1) und das untere Geländer (7) ineinanderdrücken und zusammenbauen, und drück die Stufen aneinander befestigen (6) Die Stufen werden an den Geländern mit den entsprechenden Schrauben (8), Muttern (10) und Scheiben (4) befestigt. (Fig.1-2)
 B.- Die Anschläge (9) der Geländer montieren, um zu vermeiden, dass das Geländer das Becken beschädigt.
 C.- Sobald die Leiter montiert ist, Word sie in das Becken gelassen und es werden vier Bohrlöcher Ø6x20mm mithilfe der Platine als Schablone gebohrt.
 D.- Die Schrauben (3) und die Scheiben (4) mit dem Schlüssel. (Fig.3)
 E.- Den Zierdeckel (2).

Sehr wichtig: nach der Norm EN 16582, durch den Zugang nicht versichert.

- Die maximale Tragelast der Leiter beträgt 150 Kg
- Es dürfen nicht mehr als ein Person gleichzeitig die Leiter benutzen.
- Die Leiter immer mit dem Gesicht zur Leiter hinauf-und hinunterklettern.
- Nicht von der Leiter aus sprinten oder sich ins Wasser stürzen.
- Die Leiter nicht zum Sitzen benutzen.
- Zinder dürfen die Leiter nur unter Aufsicht benutzen.
- Die Montageanleitung sorgfältig durchlesen.
- Den Zustand der Komponenten der Leiter vor der Montage und Benutzung überprüfen.
- Es wird empfohlen, die Leiter im Winter abzumontieren und zu reinigen, damit sie in einem bessere Zustand erhalten bleibt.
- Lesen Sie sich die Pflegeanleitungen für rostfreien Stahl, die dieser Bedienungsanleitung beiliegt, sorgfältig durch.

Da leggere attentamente la documentazione e da conservare per ulteriori consulte. Grazie alla facilità d'installazione, questa scala può essere montata da una sola persona adulta e in un lasso di tempo di un'ora, più o meno. Per la sua installazione sono necessari i seguenti utensili: un trapano dotato di una punta di Ø6 per realizzare i quattro fori necessari a fissare la scala alla piscina e una chiavi fisse da 12-13 per avvitare l'ancoraggio e gli scalini.

- A.- Assemblare i corrimano superiore (1) ed inferiore (7) per mezzo dell'imbutitura, fissandoli tra loro con gli scalini (6) e questi al corrimano con le viti (8), i dadi (10) e le corrispondenti rondelle (4). (Fig.1-2)
 B.- Montare i cappucci (9) del corrimano, che servono ad evitare che la scala possa danneggiare la base Della piscina.
 C.- Una volta montata la scala, provarla nella piscina e realizzare quattro fori passanti di Ø6x20mm utilizzando come modello la base.
 D.- Collocare le viti (3) e le rondelle (4) e fissare con chiavi fisse da 12-13. (Fig.3)
 E.- Montare l'elemento di abbellimento (2).

Molto importante: secondo la norma EN 16582, attraverso l'accesso non assicurati.

- La portata massima di questa scala è di 150 Kg
- Sulla scala può salire una sola persona alla volta.
- Quando si sale o si scende, bisogna essere sempre rivolti di fronte alla scala.
- Non tuffarsi o saltare dalla scala.
- Non sedersi sulla scala.
- Non permettere ai bambini di usare la scala senza vigilanza.
- Leggere attentamente le istruzioni di montaggio.
- Verificare lo stato dei componenti Della scala prima di procedere al suo montaggio e durante il suo uso.
- È consigliabile smontare e pulire la scala durante l'inverno, per ottenere una migliore conservazione Della stessa.
- Leggere atentamente le istruzioni di manutenzione per l'acciaio inossidabile, allegate a questo manuale.

Gelieve deze informatie aandachtig te lezen en te bewaren als referentie. Dankzij het handige ontwerp kan deze trap door een enkele volwassen persoon in Zinder dan 1 UUR geïnstalleerd worden. Loor de installatie heeft men de volgende gereedschappen nodig: een boormachine mete en boor van Ø6, om de vier gaten te maken waarmee de trap aan het zwembad bevestigd zal worden, en een sleutel nummer 12-13 om de moeren van de trepen vast te schroeven.

- A.- Verbind het bovenstuk (1) en onderstuk (7) van de handrail door deze in elkaar te passen, en verbind ze onderling met behulp van de treden (6) welke aan de handrails bevestigd worden met de corresponderende bouten (8), moeren (10) en ringen (4). (Fig.1-2)
 B.- Breng de eindstoppen (9) van de handrail aan, om hervor te zorgen dat de trap geen schade veroorzaakt aan de bodem van het zwembad.
 C.- Wanneer de trap geheel gemonteerd is, plaats deze in het zwembad en boor vier gaten mete en Ø6x20mm, na de positie daarvan gemerkt te hebben met behulp van de bevestigingsplaat.
 D.- Breng de bouten (3) en de ringen (4) en stel vergrendeld sleutel nummer 12-13. (Fig.3)
 E.- Schuif de sierring (2).

Belangrijk: volgens de norm EN 16582, door toegang onverzekerd.

- De maximale belasting van deze trap bedraagt 150 Kg
- Met maximaal één persoon tegelijk van de trap gebruik maken
- De trap altijd gebruiken met het gezicht naar de trap toe.
- Niet duiken of sprinten vanaf de trap.
- Niet op de trap zitten.
- Laat kinderen alleen onder toezicht gebruik maken van de trap..
- Lees de montage-instructies aandachtig door..
- Controleer dat de onderdelen van de trap in goede staat verkeren, zowel loor de montage als tijdens het gebruik.
- Het verdient aanbeveling de trap te demonteren en te reinigen in het winterseizoen, opdat deze langer meegaat.
- Lees de aanwijzingen loor het onderhoud van roestvrij staal, die bij deze handleiding gevoegd zijn, aandachtig door.

Lea atentamente e guardar documentação para futura referência. Pela facilidade de instalação, esta escada pode ser montada por apenas uma Pessoa adulta em um periodo de tempo de mais ou menos 1 HORA. Para a instalação da escada são necessárias as seguintes ferramentas: um berbequim equipado com uma broca Ø6 para fazer os quatro furos para fixá-la à piscina e um chave de bocas 12-13 para aparafusar a própria fixação e os degraus.

- A.- Una os corrimãos superior (1) e inferior (7) embutindo-os e fixando-os entre si com os degraus (6) e estes ao corrimão com os parafusos (8), as porcas (10) e as anilhas (4) correspondentes. (Fig.1-2)
 B.- Monte as proteções (9) do corrimão para evitar que a escada possa danificar a base da piscina.
 C.- Uma vez montada a escada, posicione-a na piscina e faça quatro furos Ø6x20mm utilizando a chapa como modelo.
 D.- Coloque os parafusos (3) e as anilhas (4) e meios de aperto chave de bocas 12-13. (Fig.3)
 E.- Introduza a tampa decorativa (2).

Muito importante: de acordo com a norma EN 16582, por meio do acesso sem seguro.

- A carga máxima desta escada é de 150 Kg
- Só deve subir a escada uma Pessoa por vez.
- Suba o desça a escada sempre de frente para ela.
- Não mergulhe nem salte da escada.
- Não se sente na escada.
- Não permita que as crianças utilizem a escada sem vigilância.
- Leia atentamente as instruções de montagem.
- Verifique o estado dos componentes da escada antes de realizar montagem e também durante a utilização.
- É recomendável desmontar e limpar a escada durante as épocas de Inverno para uma melhor conservação da mesma.
- Leia atentamente as instruções de manutenção do aço inoxidável que acompanham este manual.