

Gebrauchsanweisung

Bazénové rolety s.r.o.



Einführung

Die Gebrauchsanweisung enthält alle Informationen, die Sie brauchen, um das Gerät richtig aufzustellen sowie zu betreiben. Wenn Sie sich nach allen in der Gebrauchsanweisung festgelegten Instruktionen richten werden, sparen Sie Zeit, verhindern Verluste und werden mit der Funktion sowie mit der langen Nutzungsdauer zufrieden sein. Wir wünschen Ihnen viel Erfolg bei der Nutzung unseres Gerätes.



GEFAHR!

Mechanische Gefahr. Missachtung dieser Anweisungen kann zur Verletzung von Personen oder zur Beschädigung des Gerätes führen.



WARNUNG!

Wichtige Informationen oder eine wichtige Vorgehensweise.



HINWEIS!

Informationen oder Vorgehensweisen, die eine Empfehlung darstellen, wie das Gerät oder seine Ausstattung optimal zu nutzen ist, um die Nutzungsdauer des Gerätes zu verlängern und allfällige Beschädigung zu verhindern, dies alles unter Beachtung von Sicherheitsnormen.



Stromnetzanschluss darf nur durch eine berechtigte Person mit entsprechender Qualifizierung durchgeführt werden. Das Elektrogerät der Pool-Rollschutzabdeckung ist mit der vorgesehenen Steckdose zu verbinden. Die Steckdose muss mit einem Fehlstromschutzschalter entsprechend der einschlägigen Norm geschützt werden. Der Fehlstromschutzschalter ist nicht im Lieferumfang enthalten.

Das Kabel ist immer in einer Hülle zu verlegen.

Umgebungsanforderungen:

Die Pool-Rollschutzabdeckung mit Lamellen darf nur installiert werden, wenn das Pool bereits fertiggestellt wurde und keine Bau- oder andere Tätigkeiten mehr in der Pool-Halle oder in der Umgebung des Pools durchgeführt werden, welche die Anlage beschädigen könnten (durch Staub, herunterfallende Gegenstände, Farbe, Hitze oder eine andere Verschmutzung usw.).

Das Wasser im Pool muss hygienischen und biologischen Parametern für Poolwasser entsprechen (Wasser mit hohem Gehalt an Eisen oder anderen Metallen oder chemisch nicht aufbereitetes Wasser kann Lamellen verfärben).

Transport der Anlage

Die Lamellenabdeckung für Pools wird auf einer zu diesem Zweck gefertigten Sonderpalette transportiert, die ganze Anlage wird mit einer Folie umwickelt, die das Eindringen von Staub und Feuchtigkeit verhindert.

Nach Warenübernahme (Auftragsübernahme) prüfen Sie sofort alle gelieferten Bauteile. Sollten einige Bauteile nicht den Abmessungen entsprechen, ist dies innerhalb von 5 Tagen nach Warenübernahme (Auftragsübernahme) schriftlich zu bemängeln. Später erfolgte Reklamationen bleiben unberücksichtigt. Wenn nichts Abweichendes vereinbart wurde, wählt der Lieferant eine übliche Verpackungs- und Versandart für die Waren nach eigenem Ermessen. Besondere Anforderungen an Verpackung können auf Wunsch des Kunden auf seine Kosten berücksichtigt werden. Um diese Kosten wird der Lieferpreis erhöht.

Der Lieferant übernimmt keine Haftung für Transportschäden an der Ware, deshalb ist es erforderlich, alles bei der Übernahme zu prüfen. Bei eigener Abholung haftet der Abnehmer oder ein von ihm beauftragter Dritter für die Waren.

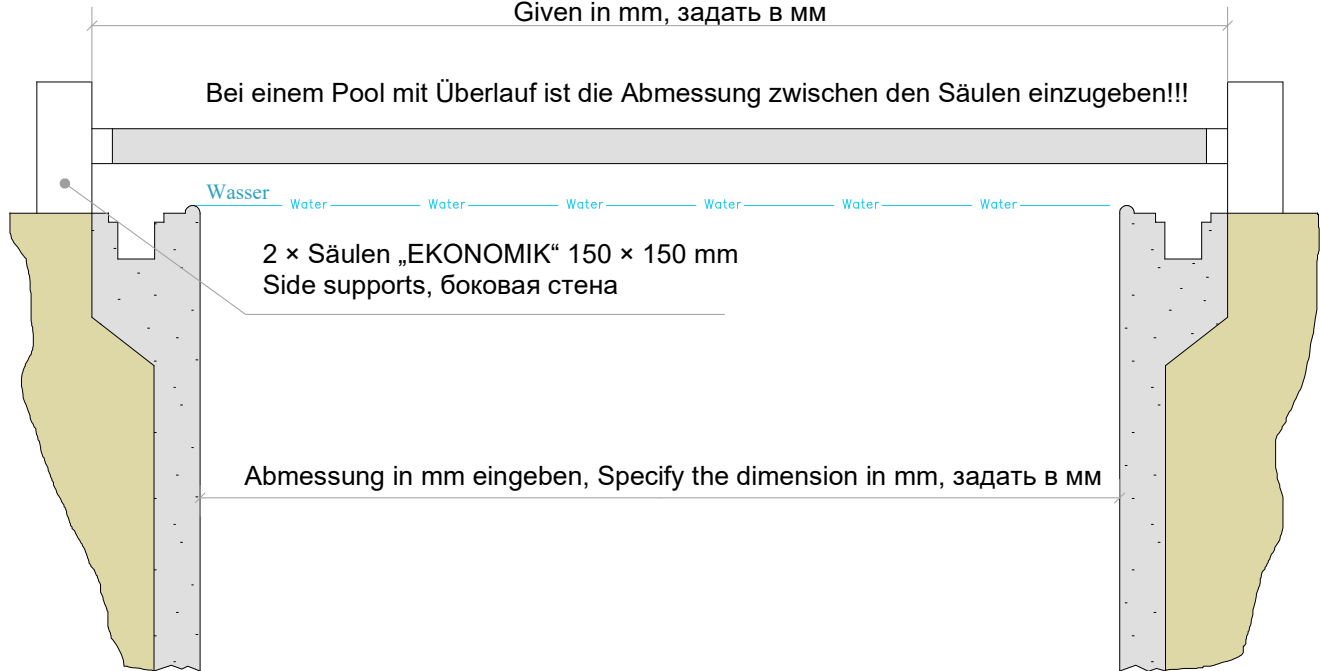
Montage der Oberflur-Poolabdeckung

Prüfen Sie bitte vor der Installation, ob Sie alle Bauteile erhalten haben, siehe Lieferschein. Falls nicht, wenden Sie sich bitte an Ihren Lieferanten, damit er alles ohne unnötige Mehrkosten in Ordnung bringen kann.

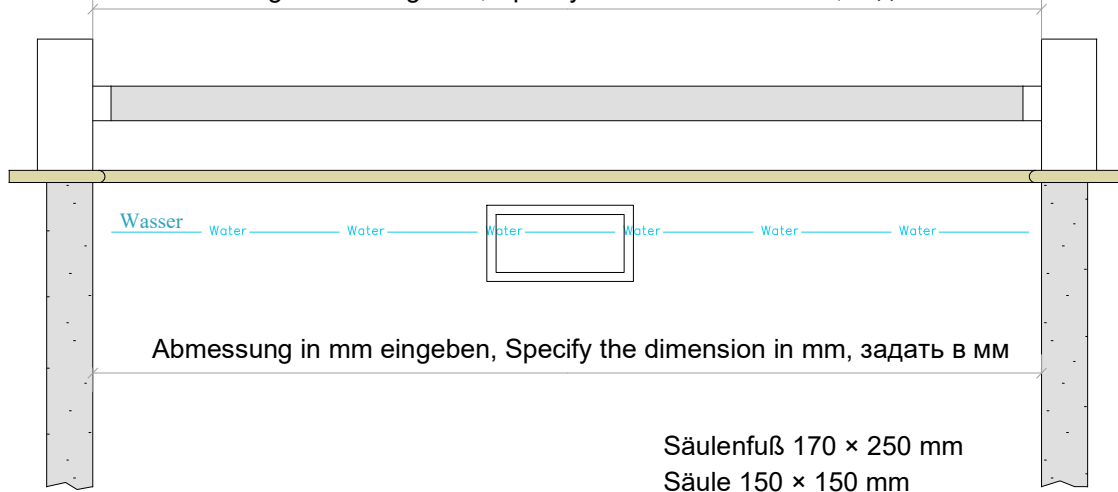
1. Stellen Sie Säulen mit der Kurbel an der vorgesehenen Stelle am Pool auf. Prüfen Sie, ob alles den eingegebenen Abmessungen entspricht. Gleitteile sind mit Schmierfett zu behandeln.
2. Falls Fliesen um das Pool herum verlegt sind, die über die Poolkante hinausragen, ist der Poolrand so auszuschneiden, dass die Lamellen beim Abrollen ungehindert auf der Wasseroberfläche gleiten können, Abb. 1, 2.
3. Nach Aufstellung der Aufrollvorrichtung sind beide Säulen am festen Fußboden zu verankern.
4. PVC-Gurtbänder an der Aufrollwalze mit Schrauben befestigen (Abb. 3 – 4). Die erste Lamelle lösen und auf diese das PVC-Gurtband einschieben (siehe Abb. 4). Bevor Sie diese Lamelle mit den anderen verbinden, prüfen Sie, ob alle PVC-Gurtbänder parallel befestigt sind.
5. Lamellen gemäß Abb. 5 verbinden und gemäß Abb. 6 demontieren.
6. Das Führungsblech ist an den ersten 2 Lamellen anzubringen – siehe Abb. 5. Dieses Blech sorgt für den richtigen „Anlauf“ von Lamellen auf der Wasseroberfläche bei der Poolabdeckung.
7. Gehen Sie mit Lamellen vorsichtig um, um Kratzer auf deren Oberfläche zu verhindern. **Bevor Sie die Lamellen verbinden, prüfen Sie, ob der Verbindungs-Doppelhaken der Lamelle zur Aufrollachse ausgerichtet ist!** Die Verbindung von Lamellen ist auf der Wasseroberfläche durchzuführen. Die Führungsbleche im Abstand von ca. 25 cm vom Rand auf die erste abgewickelte Lamelle befestigen.

Oberflur-Rollladen

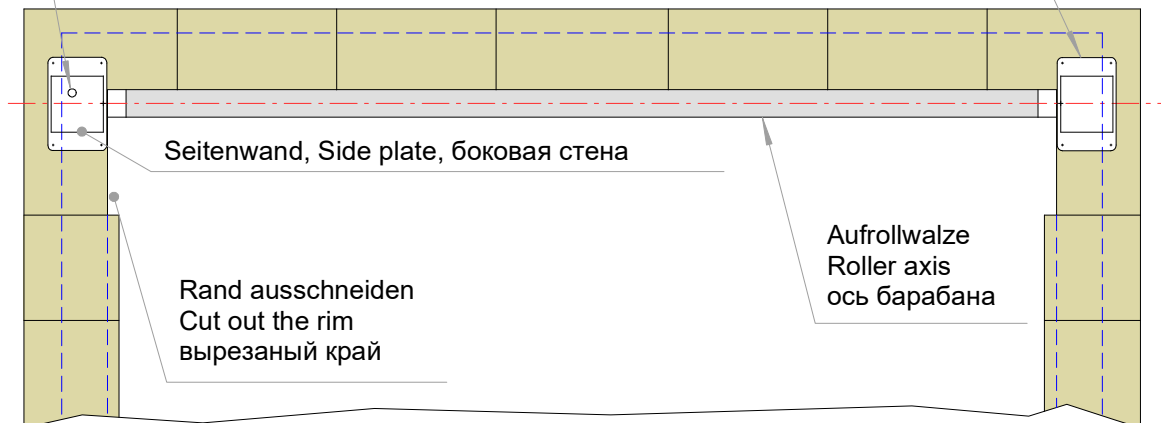
Abmessung zwischen Seitenwänden eingeben (Abmessung in mm eingeben)
Given in mm, задать в мм



Abmessung in mm eingeben, Specify the dimension in mm, задать в мм



Anschlusskabel, Supply cable, Подвод электроэнергии

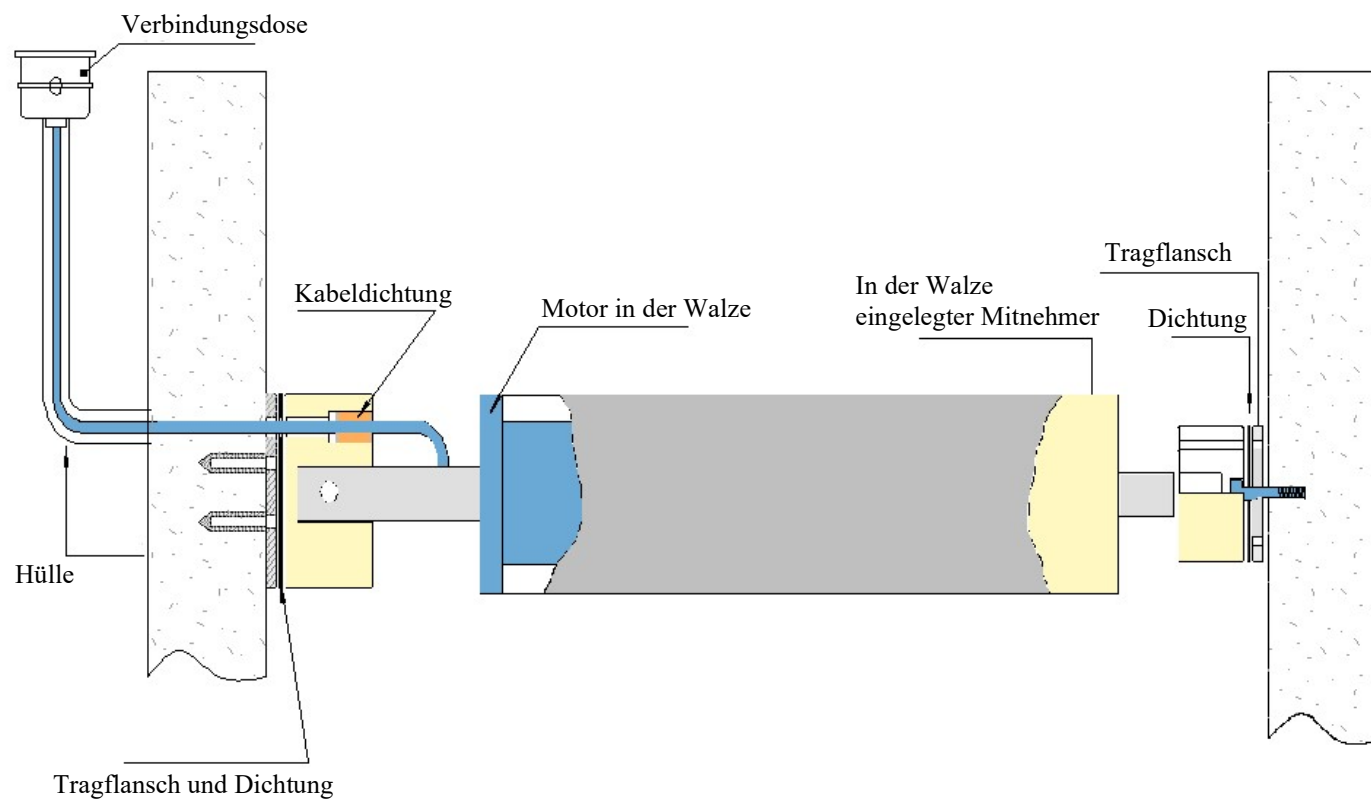


Montage der Unterflur-Poolabdeckung

Zum Zeitpunkt der Fertigstellung von Bauarbeiten am Pool. An der Stelle der Durchführung und der Verankerung der Aufrollwalze muss nur eine homogene Betonwand sein. An diesen Stellen dürfen keine Anmauerungen oder Polystyrol- oder sonstige Verkleidungen sein! Der Raum (Schacht), wo elektrische Schaltanlagen und Elektroantriebe installiert sind, muss trocken und sauber sein!

VORGEHENSWEISE:

1. Das Pool vermessen und die Stellen markieren, wo Öffnungen für die Befestigung des Rollschutzsystems gebohrt werden, Öffnungen für Konsole mit Flansch zur Verankerung des Tragflansches bohren. \varnothing entsprechend dem gelieferten Anker bohren. **Alles muss fluchten!**
2. Zuerst die Konsole mit dem Flansch anbringen. Die Stellen entsprechend der Schablone markieren und Öffnungen für den chemischen Mörtelanker und die Öffnung für das Kabel bohren. Danach den Anker in die gebohrte und mit chemischem Mörtel ausgefüllte Öffnung einlegen und Abbindung abwarten. Darauf achten, dass alle drei Anker senkrecht zum Flansch und ausreichend eingelassen sind.
3. Nach Aushärten entsprechend der Anleitung des verwendeten chemischen Ankers die Stoßfläche zwischen dem Flansch und der Poolwand entfetten und mit PU-Kitt behandeln und alles montieren. Ein Silonlager für den Motor auf diesen Flansch mit Dichtung anschrauben. Alles sorgfältig festziehen.
4. An der Stelle, die für die Befestigung des Tragflansches an der gegenüberliegenden Seite markiert wurde, eine Öffnung entsprechend dem gelieferten HA-Anker bohren. Den Anker in die gebohrte Öffnung einsetzen und festziehen. Danach in derselben Weise wie beim Montieren des vorherigen Tragflansches vorgehen. Die Öffnung für den Walzenbolzen mit Fett behandeln.
5. Die Walzenseite mit dem integrierten Motor ins Lager einlegen. Das andere Ende der Walze mit dem Bolzen im Mitnehmer ins Lager mit dem Flansch einschieben und mit der Schraube sichern.
6. Das Kabel vom Antrieb durch die Durchführung in die Verbindungsdose führen und die Durchführung im Lager nachziehen.
7. Alles sorgfältig prüfen und das Kabel vom Antrieb mit dem Kabel von der Elektronik verbinden, dabei wie im Abschnitt Elektro vorgehen.



Lamellenmontage

Bei der Befestigung von Lamellen an der Aufrollkurbel M6 Schrauben und Unterlegscheiben verwenden. PVC-Gurtband an der Aufrollkurbel damit befestigen (siehe Abb. 3). Die erste Lamelle lösen und auf diese das PVC-Gurtband einschieben (siehe Abb. 4). Bevor Sie diese Lamelle mit den anderen verbinden, prüfen Sie, ob alle PVC-Gurtbänder parallel befestigt sind.

Lamellen gemäß Abb. 5 verbinden und gemäß Abb. 6 demontieren.

Das Führungsblech ist an den ersten 2 Lamellen anzubringen – siehe Abb. 5 Dieses Blech sorgt für eine einfachere Bewegung von Lamellen auf der Wasseroberfläche bei Poolabdeckung.

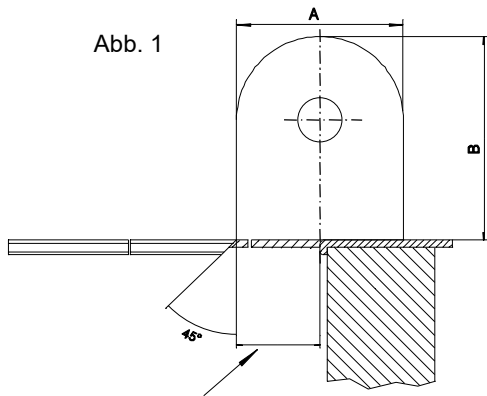
Gehen Sie mit Lamellen vorsichtig um, um Kratzer auf deren Oberfläche zu verhindern. Bevor Sie die Lamellen verbinden, prüfen Sie, ob der Verbindungs-Doppelhaken der Lamelle zur Aufrollachse ausgerichtet ist. Die Verbindung von Lamellen ist auf der Wasseroberfläche durchzuführen. Die Führungsbleche im Abstand von ca. 25 cm vom Rand auf die erste abgewickelte Lamelle befestigen. Auf Lamellenbefestigungsgurte bei Unterflur-Aufrollvorrichtung mit dem Deckel im Boden achten. Die Schweißnaht des Gurtbandes ist zur Wand so zu drehen, dass es beim Aufrollen des Rollladens unter den Deckel nicht zu seiner Beschädigung kommt.

Lamellen in einer sauberen Umgebung, vor Sonne geschützt und nicht in der Nähe von Wärmequellen lagern. Lamellen nicht im Pool belassen, wenn das Wasser nicht ordnungsmäßig chemisch behandelt wurde. Infolge biologischer Prozesse im Wasser, das die Parameter für Poolwasser nicht erfüllt, kommt es zur Degradierung von Lamellen durch ihre Verfärbung.

ACHTUNG – Die Lamellen sind erst zu montieren, wenn das Pool mit Wasser aufgefüllt ist, indem einzelne „Platten“ verbundener Lamellen auf die Wasseroberfläche gelegt und anschließend durch Schwungbewegung nach oben und nach unten die Verschlüsse ineinander eingeschoben werden.

Lamellen sind aus gehärtetem (zähem) PVC oder PC hergestellt. An beiden Enden sind sie mit „Kappen“ versehen, die das Eindringen von Wasser in ihren hohlen Teil verhindern und dadurch dafür sorgen, dass die Lamellen auf der Wasseroberfläche schwimmen. Lamellen werden in Farben entsprechend dem aktuellen Angebot gefertigt.

Transparente Lamellen sind nicht für Oberflur- und Außenbereich-Rollladen bestimmt. Dort kommt es infolge von Sonnenstrahlen zu deren Überhitzung und dadurch zu deren Verformung. Auch beim Transport oder bei einer kurzfristigen Lagerung von Lamellen kann es zu deren Beschädigung kommen.



Poolrand entsprechend den Seitenwänden +5 cm ausschneiden
cut out the pool rim according to the side plates + 5 cm
margelle - découper sous la cote de l'axe + 5 cm

Abb. 2 Stromanschluss
el. supply
direction du déroulement

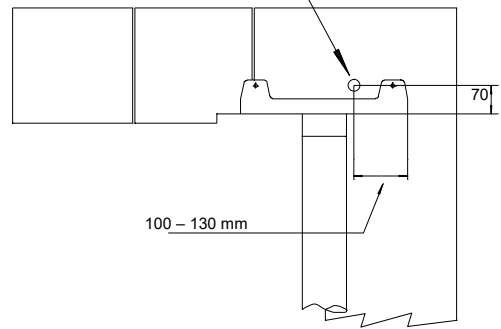


Abb. 4

Entsprechend der Gurtbreite ausschneiden
cut out according to the strap width
découper sur la largeur du ruban

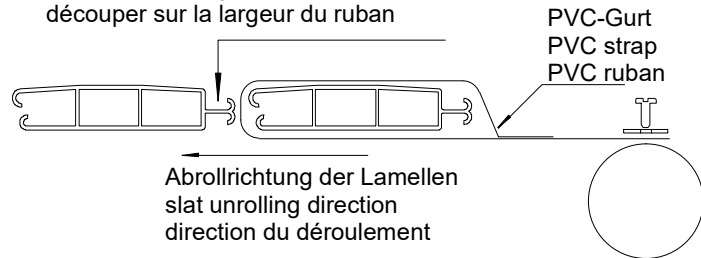


Abb. 3

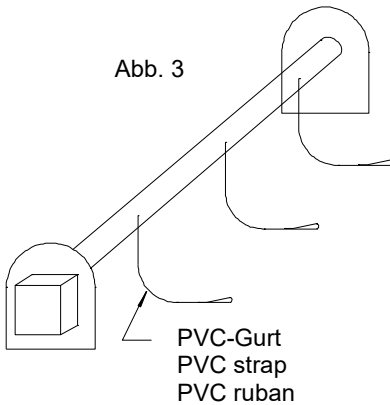


Abb. 6

Lamellendemontage
Slat disassembly
Le démontage des lames

1. In der Pfeilrichtung drücken
1 press as indicated by the arrows
1.pousser dans la direction des flèches

2. Umklappen und herausziehen
2 tilt and eject
2.rabattre et dégager (retirer)

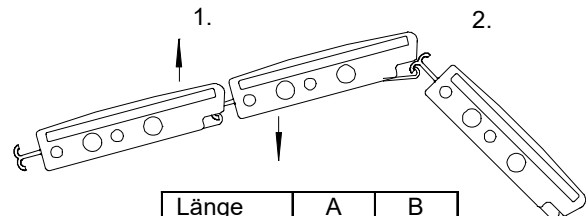
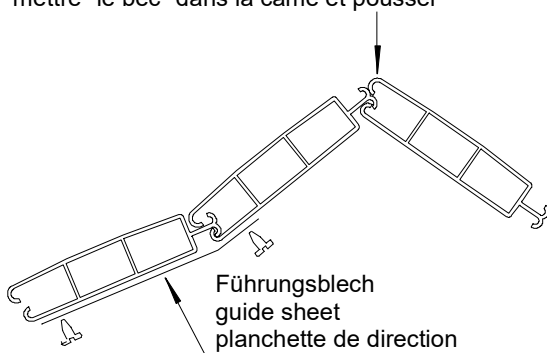


Abb. 5

Lamellenmontage
Slat assembly
L'assemblage des lames

In den Verschluss einsetzen und drücken
insert in the lock and press
mettre "le bec" dans la came et pousser



Poolbreite max. 6 m
Max. pool length - 6 m
Largeur piscine jusqu'à 6 m max

Länge	A	B
Length		
Longeur		
- 7 m	370	440
7 - 10	430	500
10 - 13	490	560
13 - 17	550	620

Arbeitssicherheit beim Umgang mit dem Rollschutz

Diese Anlage darf nur von körperlich und geistig befähigten Personen, ohne Geschlechtsunterschied, bedient werden, die mit der Gebrauchsanweisung ordnungsmäßig vertraut sind und über die Arbeitssicherheit belehrt wurden. Alle mit der Wartung oder Instandsetzung an beweglichen Geräteteilen verbundenen Arbeiten sind bei ausgeschaltetem und gesperrtem Hauptschalter durchzuführen. Wenn sie die Anlage während der Arbeiten verlassen müssen, ist ein Warnschild an einer sichtbaren Stelle mit folgender gut lesbarer Aufschrift anzubringen: **NICHT IN BETRIEB NEHMEN! ARBEITEN AN DER ANLAGE.**

In die Räume mit Elektroinstallation darf nur die zu dieser Arbeit berechtigte Person eingreifen.

Pool-Rollschutzabdeckung mit Lamellen darf nur in Betrieb genommen werden, wenn sich Badende außerhalb des Pool-Inneren befinden und keine Gefahr droht. *Das Pool nicht betreten, wenn der Rollschutz in Bewegung ist.*

Wenn die Pool-Rollschutzabdeckung mit Lamellen in Betrieb ist, muss die Person, welche die Anlage einschaltete, während der ganzen Dauer des Anlagenbetriebs bis zum vollständigen Stillstand anwesend sein. Den Zustand des Anschlusskabels regelmäßig visuell prüfen und seine mechanische Beschädigung vermeiden.

Instandhaltung: Vor Arbeitsbeginn immer den Hauptschalter des Gerätes ausschalten und sperren.

Einmal pro Woche insbesondere hygienische und biologische Parameter von Poolwasser prüfen und Wasser im Zustand entsprechend der Norm halten, damit es nicht zur Verfärbung von Lamellen kommt.

Salzgehalt (Salz-Konzentration): 1,5 – 2,5 kg/m³, Prozentangabe 0,15 – 0,25 %;

Der pH-Wert sollte im Bereich von pH 7,3 – 7,6 liegen, der ideale PH-Wert ist 7,3. Der Chlorgehalt sollte 0,6-3,0 mg/l, der ideale Chlorgehalt beträgt 1,5 mg/l. betragen.

Es ist erforderlich, dass die Filteranlage nach Aufbereitung so lange läuft, bis sich das Wasser durchmischt (mind. 24 Stunden).

Beim Umgang mit dem Rollschutz keine schwimmenden Gegenstände auf Wasseroberfläche lassen.

Verformung von Lamellen durch schwere Gegenstände vermeiden. Keine Gegenstände auf abgedeckte Wasseroberfläche werfen.

Lamellen monatlich auf Verschmutzung prüfen und auf ihre Instandhaltung achten, d. h. kalkhaltige Ablagerungen, Verschmutzungen (herabfallende Blätter...) oder Algen entfernen. Es wird empfohlen, mit Hochdruckreiniger mit sauberem Wasser zu reinigen und allfällige Flecken mit dem Entfettungsmittel für Poolzubehör CTX-75 entfernen. ACHTUNG! Kratzer auf Lamellen vermeiden – wenn die Lamelle nicht mehr glatt ist, können sich Algen darauf ansiedeln.

Es ist empfehlenswert, die Lamellen-Aufrollvorrichtung regelmäßig zu nutzen – das bedeutet, die Wasseroberfläche mindestens abends, wo niemand mehr im Pool schwimmt, täglich abzudecken. Es ist erforderlich, um die Wasseroberfläche zu schützen und die Nutzungsdauer der Aufrollvorrichtung garantieren zu können, damit sich die Cl-Konzentration im Poolwasser im Raum der Aufrollvorrichtung, wo keine ständige Wasserströmung besteht, nicht erhöht.

Nichtrostende Teile der Aufrollvorrichtung sind laufend zu pflegen und mit dazu vorgesehenen Reinigungsmitteln zu reinigen.

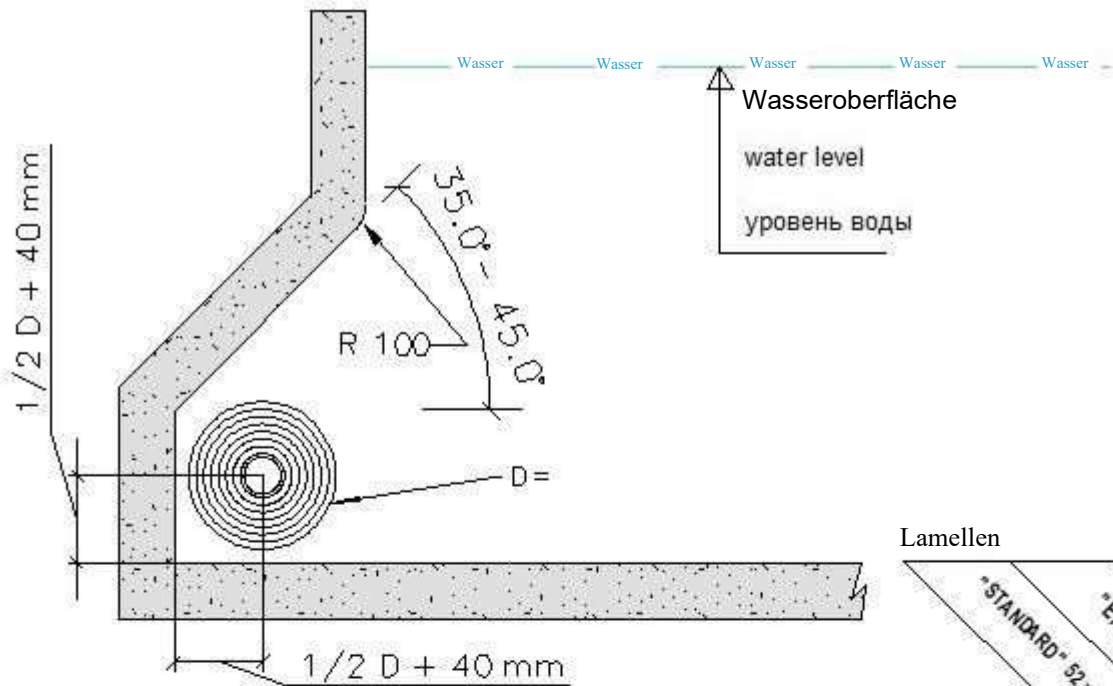
Lager verfügen über eine Fettfüllung für die ganze Nutzungsdauer. Wenn die Nutzungsdauer der Lager 2 Jahre überschreitet, ist die Fettfüllung spätestens in diesem Termin zu wechseln, also nach zwei Jahren. Alle Schraubverbindungen und Lamellengurt- und Deckelbefestigung prüfen.

Die Kontrolle des Antriebs ist alle zwei Jahre durchzuführen. Wenden Sie sich mit der Antriebskontrolle an Ihren Händler.

Überwinterungsmöglichkeiten für Lamellenabdeckung bei Pools im Außenbereich

1) Sowohl den OBERFLUR- als auch den UNTERFLUR-Typ im ausgerollten Zustand auf der Wasseroberfläche lassen, Wasser chemisch behandeln und dadurch für die Winterpause vorbereiten. Stromversorgung des Motors der Aufrollvorrichtung trennen, um ungewolltes Einschalten zu verhindern. Darauf achten, dass der Motor nie überflutet wird, diesen ggf. demontieren und für den Winter konservieren. Niemals versuchen, Lamellen bei Frost zu handhaben. Es ist darüber hinaus empfehlenswert, das ganze Pool samt Lamellenabdeckung mit einer Plane vor herabfallenden Blättern und anderen Verschmutzungen zu schützen, die zur Verfärbung von Lamellen führen können.

2) Die Oberflur-Ausführung kann auch auf die Walze aufgerollt werden (Trocknung und Reinigung erforderlich). Die Stromversorgung ist zu trennen, um ungewolltes Einschalten zu verhindern, und die ganze Rollladenrolle abzudecken. Niemals versuchen, Lamellen bei Frost zu handhaben.



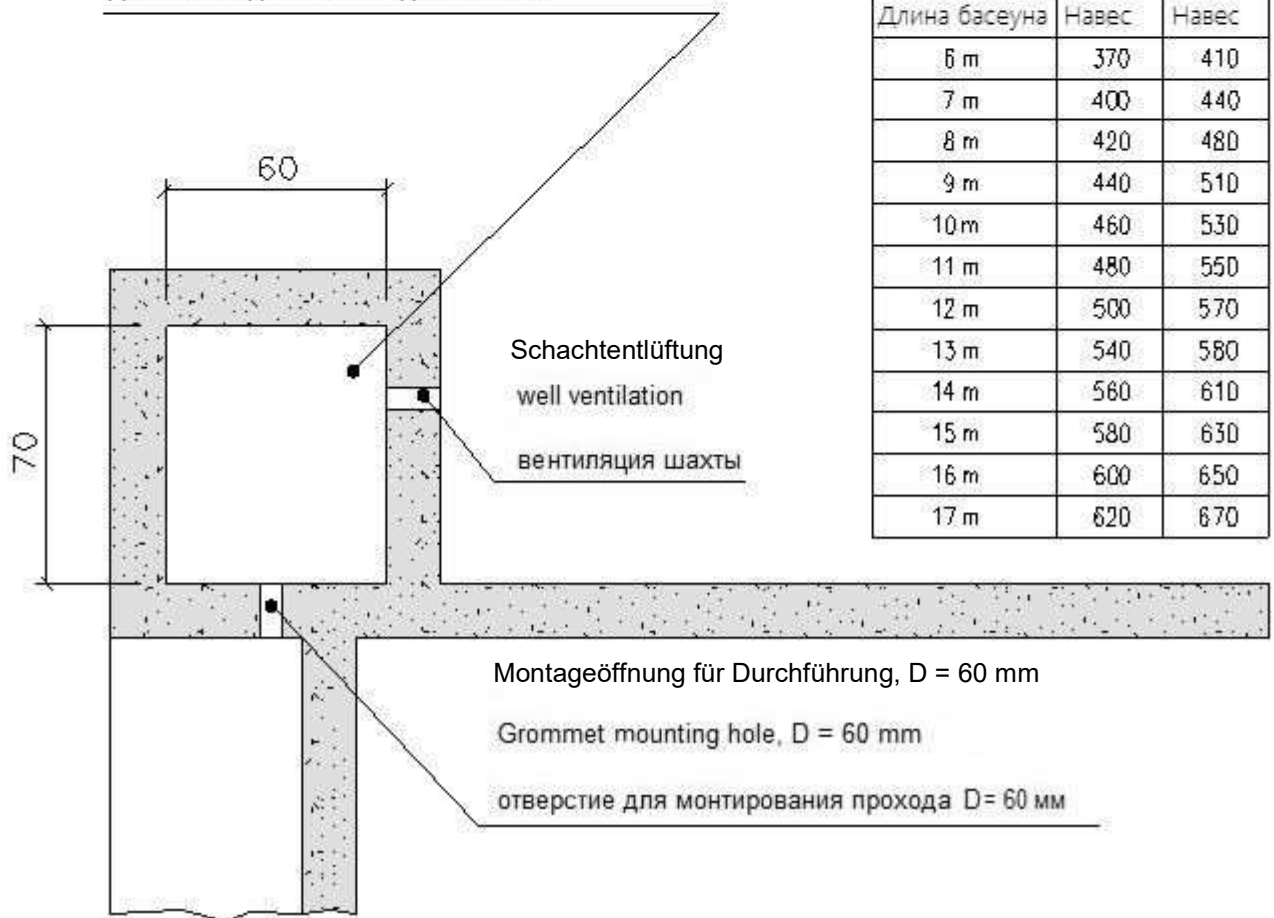
Fußboden des Motorschachts = Fußboden des Pools

Depth of motor well = depth of the pool

Дно шахты двигателя = дно бассейна

Lamellen

Poollänge	D = Aufrolldurchmesser \emptyset	D = Aufrolldurchmesser \emptyset
	D = Cover \emptyset	D = Cover \emptyset
Длина бассейна	Навес	Навес
6 m	370	410
7 m	400	440
8 m	420	480
9 m	440	510
10 m	460	530
11 m	480	550
12 m	500	570
13 m	540	580
14 m	560	610
15 m	580	630
16 m	600	650
17 m	620	670



Einstellung des Elektroniksystems

Beim Stromanschluss der Bedienungselektronik erscheint auf dem Display die Aufschrift Bazénové rolety s.r.o. Elektronik Barol verfügt über ein Display zur Anzeige erforderlicher Informationen und über vier Tasten.

Von links:

- 1, Öffnen
- 2, Schließen
- 3, Menü (Enter)
- 4, Stopp (Exit)

Über diese Tasten können alle Funktionen dieser Elektronik eingestellt und bedient werden.

Menüinhalt:

- Poollänge – Einstellung von Endlagen
- Rücklauf – Laufumschaltung ohne Anschlussänderung (Ja/Nein).
- Relais-Modul – Einstellung von Hilfsrelais.
- Speicher – es werden die letzten 20 Vorgänge aufgerufen (für den Service).
- Speicherlöschung – Löschung des vorherigen Speicherinhalts (nur mit PIN).
- Verbindung des Bedienungsgerätes – Anmeldung des Bedienungsgerätes.
- Sprache – Sprachänderung (Tschechisch, Englisch, Deutsch).
- Aktivierung – Möglichkeit der Bedienungssperre (nur mit PIN).

Menü

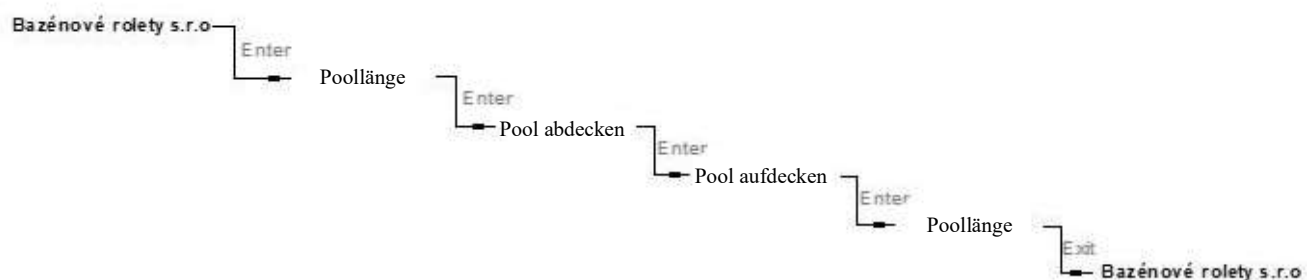
Die Bewegung im Menü erfolgt mit den Tasten „Öffnen“ und „Schließen“. Wenn Sie eine der angebotenen Funktionen einstellen wollen, zur Funktion über „Öffnen“ und „Schließen“ blättern und mit der Taste „Enter“ öffnen, mit den Tasten „Öffnen“ und „Schließen“ Einstellungen oder Blättern vornehmen. Durch wiederholtes Drücken der Taste „Enter“ werden die Einstellungen bestätigt und mit der Taste „Exit“ wird das Menü verlassen.

Poollänge

Einstellung der Poollänge (Einstellung von Endlagen). Zu dieser Einstellung dient ein Induktionssensor des Motors, der Impulse in die Elektronik sendet. Die Elektronik bearbeitet diese Impulse und bestimmt die Poollänge.

Längeneinstellung:

Menütaste (Enter) an der Bedienungstafel drücken, dadurch gelangen Sie ins Hauptmenü. Als erste wird die Position Poollänge angeboten. Erneut mit der Entertaste bestätigen. Dadurch wechseln Sie in die Längeneinstellung. Zuerst den Rollschutz so einstellen, dass er ganz auf der Wasseroberfläche liegt (das ganze Pool ist abgedeckt). Diese Einstellung ist über die Tasten an der Bedienungstafel, über Fernbedienung oder über Wandtasten möglich. Nachdem „Pool abdecken“ eingestellt wurde, erneut mit der Entertaste bestätigen. Dadurch gelangen Sie zum nächsten Schritt „Pool aufdecken“, wo der Rollschutz über die Bedienungselemente erneut in die Endlage einstellen. Das bedeutet, dass das Pool offen ist (der Rollschutz ist ganz auf der Walze aufgewickelt).



Einstellung von Hilfsrelais

Dient zum Anschluss von anderen Anlagen, die in Abhängigkeit vom Rollschutzbetrieb verwendet werden. Zum Beispiel Einschalten von Filtration, Wasserattraktionen usw. An den Bedienungsschrank können drei solche Anlagen angeschlossen werden.

Jedes dieser drei Relais kann in fünf verschiedenen Einstellungen arbeiten.

Einstellungsmöglichkeiten:

- Aus Relais ausgelöst, wenn der Rollschutz ausgeschaltet ist
- Betrieben Relais ausgelöst, wenn der Rollschutz betrieben wird
- Abgedeckt Relais löst aus, wenn das Pool abgedeckt ist
- Aufgedeckt Relais löst aus, wenn das Pool aufgedeckt ist
- An der Stelle Relais löst an der jeweiligen Stelle aus

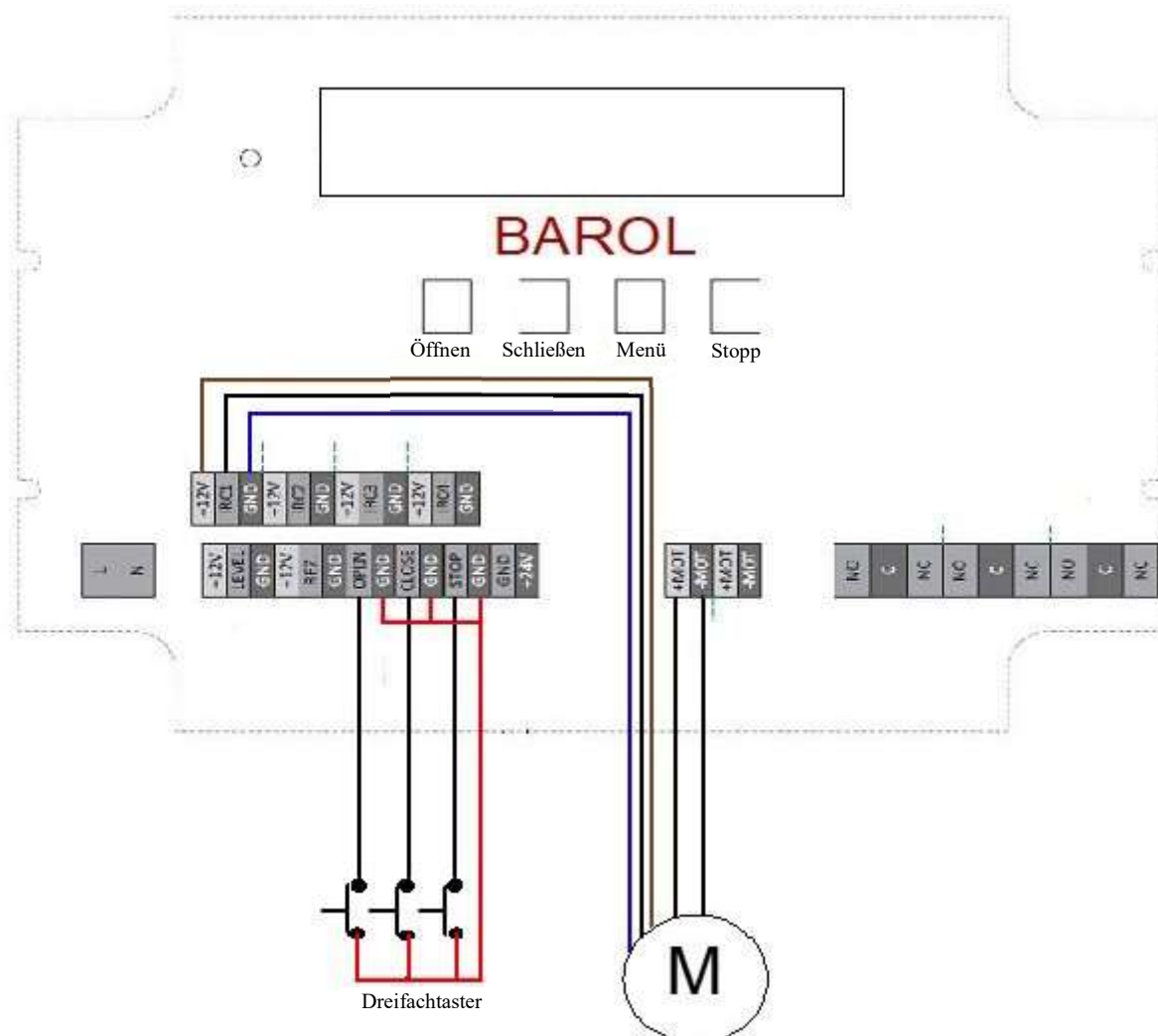
Aktivierung

Es besteht die Möglichkeit, die Anzahl der Monate einzustellen, nach deren Ablauf sich der Rollschutz sperrt. Für diese Einstellung ist PIN erforderlich.

Kabelverzeichnis

Um den Motor und die Bedienungselektronik zu verbinden, einen Kabel **2x2,5** und einen Kabel **3x1** verwenden, der von der Verbindungsdose zur Elektronik zu verlegen ist.

Jede Elektronik hat immer eine Fernbedienung, diese muss jedoch nicht immer ein gutes Signal haben. Deshalb werden drei Wandtasten zum Einschalten der Elektronik verwendet. Für diese ist ein Kabel **4x1** zu installieren.



Garantieurkunde

Produkt: Pool-Rollschutzabdeckung

Garantiebedingungen:

1. Auf das Produkt wird eine Garantie von 24 Monaten nach dem Verkaufstag gewährt.
2. Während der Garantiefrist wird ein berechtigter Mangel umsonst beseitigt, sofern er auf einen Produktions- oder Materialmangel zurückzuführen ist. Der Anspruch auf eine Garantiereparatur erlischt, wenn das Produkt im Widerspruch zu seinem Nutzungszweck verwendet wurde oder wenn ein Eingriff durch den Besitzer bzw. einen anderen unberechtigten Dritten (eine Organisation) am Produkt durchgeführt wurde.
3. Die Garantie bezieht sich nicht auf Mängel, die vom Verbraucher (Besitzer), durch Beschädigung, Störfall, unsachgemäße Verwendung, fahrlässige Bedienung, vernachlässigte Instandhaltung, Schaden infolge Naturelemente, Einsatz anderer als für die Poolinstandhaltung vorgesehener Chemikalien verursacht wurden.
4. Wird bei der Reparatur festgestellt, dass der Mangel nicht im Rahmen der Garantie zu beheben ist, sind die mit dieser Reparatur anfallenden Kosten vom Verbraucher (Besitzer) zu tragen.
5. Bedingung für die Gewährung der Garantie sind diese Garantieurkunde – ausgefüllt, mit Stempel und Unterschrift versehen, die jeweilige Rechnung bzw. das Übergabe- und Übernahmeprotokoll. Die Garantiefrist verlängert sich um die Reparaturdauer. Die Reparatur im Rahmen der Garantie wird innerhalb von 30 Tagen entsprechend dem tsch. HGB durchgeführt.

ACHTUNG beim Gebrauch:

- Nicht ohne Aufsicht einer befähigten Person verwenden.
- Alle Reparaturen und Eingriffe werden während der Garantiefrist durch die Firma Bazénové rolety s.r.o, Nesvačilka 113, 66454 durchgeführt.
- Während des Betriebs der Aufrollvorrichtung vom Pool fernbleiben.
- Lamellen nicht betreten – auf der Lamellenabdeckung nicht gehen, sitzen, liegen, schwere Gegenstände ablegen.
- Keine schweren und scharfen Gegenstände auf die Anlage werfen.
- Wasser im Pool auf gewünschtem pH- sowie Cl-Wert halten – Wasser muss hygienische sowie biologische Parameter für Poolwasser erfüllen.
- Keine anderen als für den Poolbetrieb vorgesehenen Chemikalien verwenden.
- Lamellen sind regelmäßig und nur mit dafür vorgesehenen speziellen chemischen Mitteln zu reinigen.
- Wasserhöchsttemperatur für die Nutzung beträgt 39 °C.
- Kontakt der Lamellen mit Heißluft vermeiden.
- Mit Lamellen vorsichtig umgehen, um Kratzer auf deren Oberfläche zu verhindern. Transparente und Solarlamellen dürfen bei Pools im Außenbereich nicht ohne Abdeckung verwendet werden. Lamellen dürfen nicht bei Hitze oder Sonneneinwirkung transportiert oder gelagert werden, sie könnten sich verformen und verfärben.
- Pflegehinweise beachten (siehe Gebrauchsanweisung).