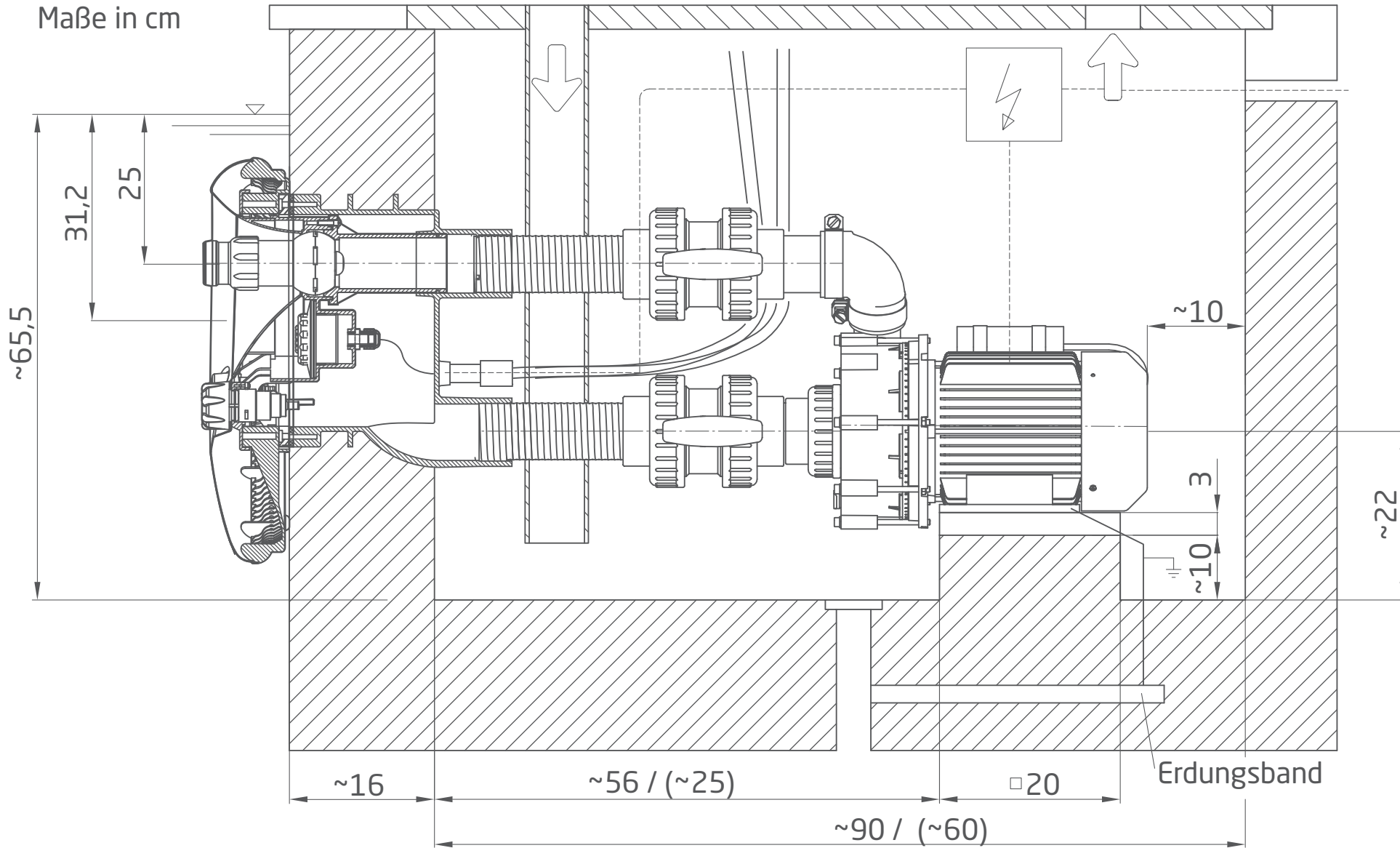


Be- u. Entlüftung DN 100

BADU JET Wave
WG23.0.090-1

Maße in cm



Ausreichend dimensionierter Ablauf erforderlich
Maße in Klammern - Ausführung ohne Kugelhähne