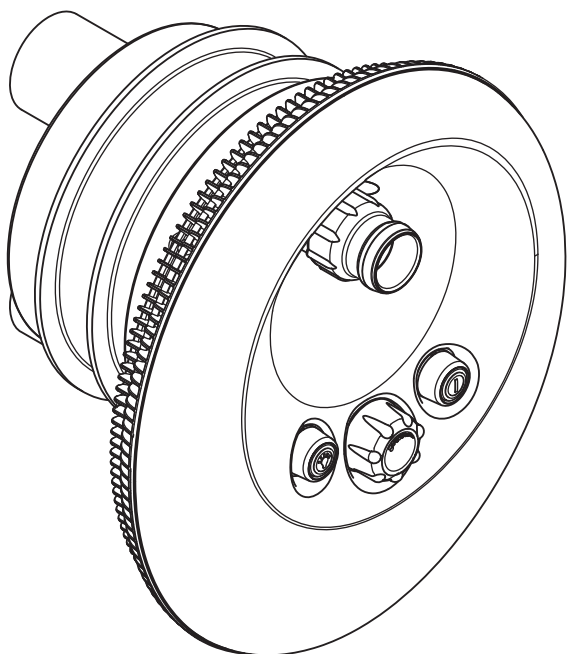


- DE Originalbetriebsanleitung für Einbau-Gegenstromanlage
EN Translation of original operation manual for Submerged counter swim unit
FR Traduction du instruction d'utilisation originale pour Installation de nage à contre-courant Encastrée
NL Vertaling van de oorspronkelijke gebruikershandleiding voor Inbouw tegenstroominstallatie
IT Traduzione del manuale d'istruzioni originali per Gruppo di controcorrente da incasso
ES Traducción de las instrucciones para el manejo originales para dispositivo contra corriente para montaje empotrado
FI Alkuperäisen käyttöohjeen käännös asennus-vastavirtalaitteisto
SV Översättning av originalbruksanvisningen inbyggnads-motströmsanläggning
NO Oversettelse av originalbruksanvisningen monterings-motstrømsanlegg
DA Oversættelse af den originale betjeningsvejledning indbygnings-modstrømsanlæg
RU Оригинальное руководство по эксплуатации встраиваемый противоток
TR Orijinal İşletim Kılavuzu Çevirisi Karşı akış tertibatı montajı

BADUJET Vogue
BADUJET Vogue Deluxe



WG23.70.030-P

Inhaltsverzeichnis

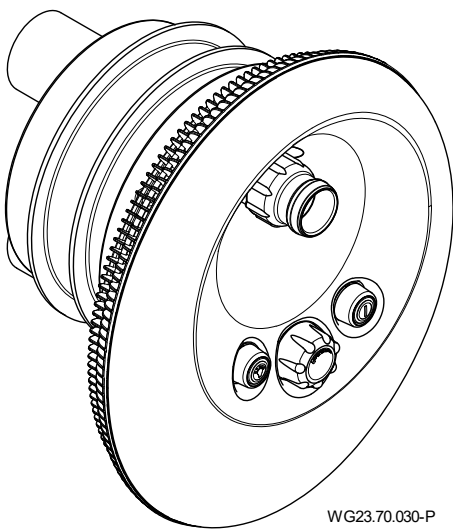
- DE Originalbetriebsanleitung**
- EN Translation of original operation manual**
- FR Traduction de l'instruction d'utilisation originale**
- NL Vertaling van de oorspronkelijke gebruikershandleiding**
- IT Traduzione del manuale d'istruzioni originali**
- ES Traducción de las instrucciones para el manejo originales**
- FI Alkuperäisen käyttöohjeen käännös**
- SV Översättning av originalbruksanvisningen**
- NO Oversettelse av originalbruksanvisningen**
- DA Oversættelse af den originale betjeningsvejledning**
- RU Оригинальное руководство по эксплуатации**
- TR Orijinal İşletim Kılavuzu Çevirisi**



DE Originalbetriebsanleitung

BADUJET Vogue
BADUJET Vogue Deluxe

Einbau-Gegenstromanlage



WG23.70.030-P





BADU® ist eine Marke der
SPECK Pumpen Verkaufsgesellschaft GmbH

Hauptstraße 3
91233 Neunkirchen am Sand, Germany

Telefon 09123 949-0
Telefax 09123 949-260
info@speck-pumps.com
www.speck-pumps.com

Alle Rechte vorbehalten.

Inhalte dürfen ohne schriftliche Zustimmung von SPECK Pumpen Verkaufsgesellschaft GmbH weder verbreitet, vervielfältigt, bearbeitet noch an Dritte weitergegeben werden.

Dieses Dokument sowie alle Dokumente im Anhang unterliegen keinem Änderungsdienst!

Technische Änderungen vorbehalten!

UKCA: Comply Express Ltd, Unit C2 Coalport House, Stafford Park 1, Telford, TF3 3BD, UK

Inhaltsverzeichnis

1	Zu diesem Dokument	6
1.1	Umgang mit dieser Anleitung	6
1.2	Zielgruppe	6
1.3	Mitgeltende Dokumente	6
1.3.1	Symbole und Darstellungsmittel	6
2	Sicherheit	7
2.1	Bestimmungsgemäße Verwendung	7
2.1.1	Mögliche Fehlanwendungen	7
2.2	Personalqualifikation	7
2.3	Sicherheitsvorschriften	7
2.4	Schutzeinrichtungen	7
2.5	Bauliche Veränderungen und Ersatzteile	7
2.6	Schilder	7
2.7	Restrisiken	8
2.7.1	Herabfallende Teile	8
2.7.2	Rotierende Teile	8
2.7.3	Elektrische Energie	8
2.7.4	Heiße Oberflächen	8
2.7.5	Ansaugefahr	8
2.7.6	Verletzungsgefahr an den Einströmdüsen	8
2.8	Störungen	8
2.9	Vermeidung von Sachschäden	9
2.9.1	Undichtigkeit und Rohrleitungsbruch	9
2.9.2	Trockenlauf	9
2.9.3	Kavitation	9
2.9.4	Überhitzen	9
2.9.5	Druckstöße	9
2.9.6	Blockieren der Pumpe	9
2.9.7	Leckageabfluss	9
2.9.8	Frostgefahr	9
2.9.9	Wassertemperatur	9
2.9.10	Sichere Nutzung des Produktes	10
3	Beschreibung	11
3.1	Komponenten	11
3.2	Funktion	11
4	Transport und Zwischenlagerung	12
4.1	Transport	12
4.2	Pumpe anheben	12
4.3	Lagerung	12
4.4	Rücksendung	12
5	Installation	13
5.1	Einbauort (Fachpersonal)	13
5.1.1	Aufstellen im Freien	13
5.1.2	Einbaustelle	13
5.1.3	Bodenablauf muss vorhanden sein	13
5.1.4	Be- und Entlüftung	13
5.1.5	Körper- und Luftschallübertragung	13
5.1.6	Befestigungselemente	13
5.2	Aufstellung (Fachpersonal)	14
5.2.1	Einbauhinweis Betonbecken	14
5.2.2	Einbauhinweis Folien- /Polyesterbecken	18

5.2.3	Ausrichtung des Spannrings.....	21
5.2.4	Schutzschlauch und Schlauch für Luftregulierung	21
5.2.5	Rohrleitungen dimensionieren	21
5.2.6	Rohrleitungen verlegen.....	21
5.2.7	Pumpenschacht	21
5.2.8	Elektrische Steuerung.....	21
5.3	Fertigmontage (Fachpersonal)	22
5.3.1	Einbaubeispiel.....	28
5.3.2	Pumpe aufstellen und an die Rohrleitung anschließen	28
5.4	Elektrischer Anschluss (Fachpersonal)	28
5.4.1	Elektrischer Anschluss der Gegenstromanlage.....	29
5.4.2	Wandmontage Schaltkasten	29
5.4.3	Schaltplan 3~ 400/230 V 50 Hz	30
5.4.4	Schaltplan 1~ 230 V 50 Hz	31
5.4.5	Anschlussschema	32
5.5	Ergänzungen zum Schaltkasten mit Platine	32
5.5.1	Vorteile.....	32
5.5.2	Segmentanzeige, grüne und orangene LED, Sicherung	32
5.5.3	DIP-Schalter für Zeitmodus-Einstellungen	33
5.5.4	Entmantelung des Kabels.....	33
5.6	Demontage	33
6	Inbetriebnahme/Außerbetriebnahme.....	34
6.1	Inbetriebnahme	34
6.1.1	Pumpe auf Leichtgängigkeit prüfen	34
6.1.2	Pumpe einschalten	34
6.2	Betrieb.....	34
6.2.1	Ein-/ Ausschalten	34
6.2.2	Mengenregulierung	34
6.2.3	LED-Farbvariante.....	35
6.2.4	Kugeldüse(n).....	35
6.2.5	Luftregulierung	35
6.2.6	Zubehör, optional.....	35
6.3	Verwendung des Massageschlauches	35
6.4	Außerbetriebnahme	35
6.4.1	Überwinterungsvorschlag	35
6.4.2	Montage der Blindplatte.....	36
7	Störungen.....	37
7.1	Übersicht.....	37
7.1.1	Pumpe nach Ansprechen eines Schutzkontakts/-schalters prüfen	37
7.1.2	Ersatzteillisten.....	38
8	Wartung/Instandhaltung	39
8.1	Austausch des LED-Scheinwerfers	39
8.2	Gewährleistung	42
8.2.1	Sicherheitsrelevante Ersatzteile	42
8.3	Serviceadressen	42
9	Entsorgung	43
10	Technische Daten.....	44
10.1	Maßzeichnung	44
10.2	Explosionszeichnung.....	45
11	Index	46

Glossar

Anlage

Pumpe, eingebaut im System.

Druckleitung

Leitung, die am Druckstutzen angeschlossen ist.

Pumpe

Maschine mit Antrieb.

Saugleitung

Leitung, die am Saugstutzen angeschlossen ist.

1 Zu diesem Dokument

1.1 Umgang mit dieser Anleitung

Diese Anleitung ist Teil der Pumpe/Anlage. Die Pumpe/Anlage wurde nach den anerkannten Regeln der Technik hergestellt und geprüft. Dennoch können bei unsachgemäßer Verwendung, bei unzureichender Wartung oder unzulässigen Eingriffen Gefahren für Leib und Leben sowie materielle Schäden entstehen.

- Anleitung vor Gebrauch aufmerksam lesen.
- Anleitung während der Lebensdauer des Produktes aufbewahren.
- Anleitung dem Bedien- und Wartungspersonal jederzeit zugänglich machen.
- Anleitung an jeden nachfolgenden Besitzer oder Benutzer des Produktes weitergeben.

1.2 Zielgruppe

Diese Anleitung richtet sich sowohl an Fachpersonal als auch an den Endverbraucher. Eine Kennzeichnung für Fachpersonal (Fachpersonal) ist dem jeweiligen Kapitel zu entnehmen. Die Angabe bezieht sich auf das gesamte Kapitel. Alle anderen Kapitel sind allgemeingültig.

1.3 Mitgelieferte Dokumente

- Packliste
- Bohrschablone

1.3.1 Symbole und Darstellungsmittel

In dieser Anleitung werden Warnhinweise verwendet, um Sie vor Personenschäden zu warnen.

- Warnhinweise immer lesen und beachten.

GEFAHR

Gefahren für Personen.
Nichtbeachtung führt zu Tod oder schweren Verletzungen.

WARNUNG

Gefahren für Personen.
Nichtbeachtung kann zu Tod oder schweren Verletzungen führen.

VORSICHT

Gefahren für Personen.
Nichtbeachtung kann zu leichten bis mäßigen Verletzungen führen.

HINWEIS

Hinweise zur Vermeidung von Sachschäden, zum Verständnis oder zum Optimieren der Arbeitsabläufe.

Um die korrekte Bedienung zu verdeutlichen, sind wichtige Informationen und technische Hinweise besonders hervorgehoben.

Symbol	Bedeutung
→	Einschrittige Handlungsaufforderung.
1. 2.	Mehrschrittige Handlungsaufforderung. → Reihenfolge der Schritte beachten.

2 Sicherheit

2.1 Bestimmungsgemäße Verwendung

Zum Einbau in alle Schwimmbecken-Ausführungen als Attraktion, zur Fitness, als Wellen- oder Luftperbad, zur Unterwassermassage nach ärztlichem Rat, zum Schwimmen ohne Wende.

Zur bestimmungsgemäßen Verwendung gehört die Beachtung folgender Informationen:

- Diese Anleitung

Die Pumpe/Anlage darf nur innerhalb der Einsatzgrenzen betrieben werden, die in dieser Anleitung festgelegt sind. Eine Verwendung im Wasser mit einem Salzgehalt von mehr als 0,66 g/l muss mit dem Hersteller/Lieferanten abgesprochen werden.

Eine gewerbliche Nutzung des Gerätes ist möglich.

Eine andere oder darüber hinausgehende Verwendung ist **nicht** bestimmungsgemäß und muss zuvor mit dem Hersteller/ Lieferanten abgesprochen werden.

2.1.1 Mögliche Fehlanwendungen

- Einbau der Pumpe/Anlage bei verspanntem Zustand des Rohrsystems.
- Unzureichende Befestigung der Pumpe/Anlage.
- Öffnen und Instandhalten der Pumpe/Anlage durch nicht qualifiziertes Personal.

2.2 Personalqualifikation

Dieses Gerät kann von **Kindern** ab 8 Jahren und darüber sowie von Personen mit verringerten physischen, sensorischen oder mentalen Fähigkeiten oder Mangel an Erfahrung und Wissen benutzt werden, wenn sie beaufsichtigt oder bezüglich des sicheren Gebrauchs des Gerätes unterwiesen wurden und die daraus resultierenden Gefahren verstehen. **Kinder** dürfen nicht mit dem Gerät spielen. Reinigung und **Benutzerwartung** dürfen nicht von **Kindern** ohne Beaufsichtigung durchgeführt werden.

➔ Sicherstellen, dass folgende Arbeiten nur von geschultem Fachpersonal mit den genannten Personalqualifikationen durchgeführt werden:

- Arbeiten an der Mechanik, zum Beispiel Wechsel der Kugellager oder der Gleitringdichtung: qualifizierter Mechaniker.
- Arbeiten an der elektrischen Anlage: Elektrofachkraft.

➔ Sicherstellen, dass folgende Voraussetzungen erfüllt sind:

- Das Personal, das die entsprechende Qualifikation noch nicht aufweisen kann, erhält die erforderliche Schulung, bevor es mit anlagentypischen Aufgaben betraut wird.
- Die Zuständigkeiten des Personals, zum Beispiel für Arbeiten am Produkt, an der elektrischen Ausrüstung oder den hydraulischen Einrichtungen, sind entsprechend seiner Qualifikation und Arbeitsplatzbeschreibung festgelegt.
- Das Personal hat diese Anleitung gelesen und die erforderlichen Arbeitsschritte verstanden.

2.3 Sicherheitsvorschriften

Für die Einhaltung aller relevanten gesetzlichen Vorschriften und Richtlinien ist der Betreiber der Anlage verantwortlich.

➔ Bei Verwendung der Pumpe/Anlage folgende Vorschriften beachten:

- Diese Anleitung
- Warn- und Hinweisschilder am Produkt
- Mitgeltende Dokumente
- Bestehende nationale Vorschriften zur Unfallverhütung
- Interne Arbeits-, Betriebs- und Sicherheitsvorschriften des Betreibers

2.4 Schutzeinrichtungen

Das Hineingreifen in bewegliche Teile, zum Beispiel Kupplung und/oder Lüfterrad, kann schwere Verletzungen verursachen.

➔ Pumpe/Anlage nur mit Berührungsschutz betreiben.

2.5 Bauliche Veränderungen und Ersatzteile

Umbau oder bauliche Veränderungen können die Betriebssicherheit beeinträchtigen.

➔ Pumpe/Anlage nur in Absprache mit dem Hersteller umbauen oder verändern.

➔ Nur Originalersatzteile oder -zubehör verwenden, das vom Hersteller autorisiert ist.

2.6 Schilder

➔ Alle Schilder auf der gesamten Pumpe/Anlage in lesbarem Zustand halten.

2.7 Restrisiken

2.7.1 Herabfallende Teile

Die Tragösen am Motor sind nur für das Gewicht des Motors ausgelegt. Beim Anhängen eines kompletten Pumpenaggregates können die Tragösen ausbrechen.

- Pumpenaggregat, bestehend aus Motor und Pumpe, sowohl motor- als auch pumpenseitig anhängen. Siehe "Abb. 2" auf Seite 12.
- Nur geeignete und technisch einwandfreie Hebezeuge und Lastaufnahmemittel verwenden.
- Nicht unter schwebenden Lasten aufhalten.

2.7.2 Rotierende Teile

Scher- und Quetschgefahr besteht aufgrund von offenliegenden rotierenden Teilen.

- Alle Arbeiten nur bei Stillstand der Pumpe/Anlage durchführen.
- Vor Arbeiten die Pumpe/Anlage gegen Wiedereinschalten sichern.
- Unmittelbar nach Abschluss der Arbeiten alle Schutzeinrichtungen wieder anbringen beziehungsweise in Funktion setzen.

2.7.3 Elektrische Energie

Bei Arbeiten an der elektrischen Anlage besteht durch die feuchte Umgebung erhöhte Stromschlaggefahr.

Ebenso kann eine nicht ordnungsgemäß durchgeführte Installation der elektrischen Schutzleiter zum Stromschlag führen, zum Beispiel durch Oxidation oder Kabelbruch.

- VDE- und EVU-Vorschriften des Energieversorgungsunternehmens beachten.
- Schwimmbecken und deren Schutzbereiche gemäß DIN VDE 0100-702 errichten.
- Vor Arbeiten an der elektrischen Anlage folgende Maßnahmen ergreifen:
 - Anlage von der Spannungsversorgung trennen.
 - Warnschild anbringen: „Nicht einschalten! An der Anlage wird gearbeitet.“
 - Spannungsfreiheit prüfen.
- Elektrische Anlage regelmäßig auf ordnungsgemäßen Zustand prüfen.

2.7.4 Heiße Oberflächen

Der Elektromotor kann eine Temperatur von bis zu 70 °C erreichen. Dadurch besteht Verbrennungsgefahr.

- Motor im Betrieb nicht berühren.
- Vor Arbeiten an der Pumpe/Anlage Motor erst abkühlen lassen.

2.7.5 Ansauggefahr

Folgende Gefährdungen können zu Ertrinken führen:

- Ansaugen, Einsaugen oder Verklemmen des Körpers oder Körperteilen, Bekleidung und Schmuck
- Verknoten von Haaren
- Anlage **nie** ohne Ansaugblende, Blende und gegebenenfalls Lichtabdeckung betreiben.
- Eng anliegende Badebekleidung tragen.
- Bei längeren Haaren Bademütze verwenden.
- Ansaugöffnungen regelmäßig kontrollieren und reinigen.

2.7.6 Verletzungsgefahr an den Einströmdüsen

Einströmdüsen und Massagezubehör arbeiten mit hohem Druck und hohen Fließgeschwindigkeiten. Diese können zu Verletzungen an den Augen oder anderen empfindlichen Körperteilen führen.

- Direkten Kontakt dieser Körperteile mit dem Wasserstrahl aus den Einströmdüsen oder dem Massagezubehör vermeiden.

2.8 Störungen

- Bei Störungen Anlage sofort stilllegen und ausschalten.
- Alle Störungen umgehend beseitigen lassen.

Festsitzende Pumpe

Wird eine festsitzende Pumpe mehrmals hintereinander eingeschaltet, kann der Motor beschädigt werden. Folgende Punkte beachten:

- Pumpe/Anlage nicht mehrmals hintereinander einschalten.
- Motorwelle von Hand durchdrehen. Siehe Kapitel 6.1.1 auf Seite 34.
- Pumpe reinigen.

2.9 Vermeidung von Sachschäden

2.9.1 Undichtigkeit und Rohrleitungsbruch

Nichteinhaltung der Aushärtezeit der ABS-Verklebungen kann zu Undichtigkeit und Überschwemmung führen.

- Aushärtezeit der ABS-Verklebungen von mindestens zwölf Stunden einhalten.
- Ausreichenden Bodenablauf vorsehen.

Schwingungen und Wärmeausdehnung können Rohrleitungsbrüche verursachen.

- Pumpe/Anlage so installieren, dass Körper- und Luftschallübertragung reduziert werden. Dabei die einschlägigen Vorschriften beachten.

Durch Überschreitung der Rohrleitungskräfte können undichte Stellen an den Flanschverbindungen oder an der Pumpe selbst entstehen.

- Pumpe nicht als Festpunkt für die Rohrleitung verwenden.
- Rohrleitungen spannungsfrei anschließen und elastisch lagern. Gegebenenfalls Kompensatoren einbauen.
- Bei Undichtigkeit der Pumpe darf die Anlage nicht betrieben werden und muss vom Netz genommen werden.

2.9.2 Trockenlauf

Durch Trockenlauf können Gleitringdichtungen und Kunststoffteile innerhalb weniger Sekunden zerstört werden.

- Pumpe nicht trocken laufen lassen. Das gilt auch bei der Drehrichtungskontrolle.
- Pumpe und Saugleitung vor dem Anfahren entlüften.

2.9.3 Kavitation

Falsche Auslegung der Rohrleitungsdimensionen und die Nichteinhaltung der vorgeschriebenen Einbautiefe können Kavitation verursachen.

- Bei größerer Entfernung zwischen Pumpe und Einbaugehäuse auf nahezu verlustfreie Strömung bei der Auslegung der Rohrleitungen achten.
- Vorgeschriebene Einbautiefe von 25 cm einhalten.
- Sicherstellen, dass die Saugleitung dicht ist.
- Absperrarmaturen vollständig öffnen.

2.9.4 Überhitzen

Folgende Faktoren können zu einer Überhitzung der Pumpe führen:

- Zu hoher Druck auf der Druckseite.
- Falsch eingestellter Motorschutzschalter.
- Zu hohe Umgebungstemperatur.
- Pumpe nicht bei geschlossenen Armaturen betreiben, Mindestförderstrom 10 % von Q_{\max} .
- Bei Pumpen mit Drehstrommotor den Motorschutzschalter installieren und korrekt einstellen.
- Zulässige Umgebungstemperatur von 40 °C nicht überschreiten.

2.9.5 Druckstöße

Schlagartig schließende Armaturen können Druckstöße verursachen, die den maximal zulässigen Gehäusedruck der Pumpe mehrfach übersteigen.

- Schlagartig schließende Armaturen vermeiden, beziehungsweise, wenn vorhanden, langsam schließen.

2.9.6 Blockieren der Pumpe

Schmutzteilchen in der Saugleitung können die Pumpe verstopfen und blockieren.

- Ansaugöffnung von Fremdkörpern befreien (Äste, Laub, Bekleidung ...).
- Pumpe vor Inbetriebnahme und längerer Stillstands- oder Lagerzeit auf Leichtgängigkeit prüfen.

2.9.7 Leckageabfluss

Unzureichender Leckageabfluss kann den Motor beschädigen.

- Leckageabfluss zwischen Pumpengehäuse und Motor nicht verstopfen oder abdichten.

2.9.8 Frostgefahr

- Pumpe/Anlage und frostgefährdete Leitungen rechtzeitig entleeren.
- Pumpe/Anlage während der Frostperiode ausbauen und in einem trockenen Raum lagern.

2.9.9 Wassertemperatur

Das Wasser darf eine Temperatur von 35 °C nicht überschreiten.

2.9.10 Sichere Nutzung des Produktes

Eine sichere Nutzung des Produktes ist bei folgenden Punkten nicht mehr gewährleistet:

- Bei nicht ordnungsgemäßem Zustand des Rohrleitungssystems.
- Bei festsitzender Pumpe. Siehe Kapitel 2.8 auf Seite 8.
- Bei schadhafter oder fehlender Schutzeinrichtungen, zum Beispiel Berührungsschutz.
- Wenn die Pumpe/Anlage bei verspanntem Zustand des Rohrsystems eingebaut wird.

3 Beschreibung

3.1 Komponenten

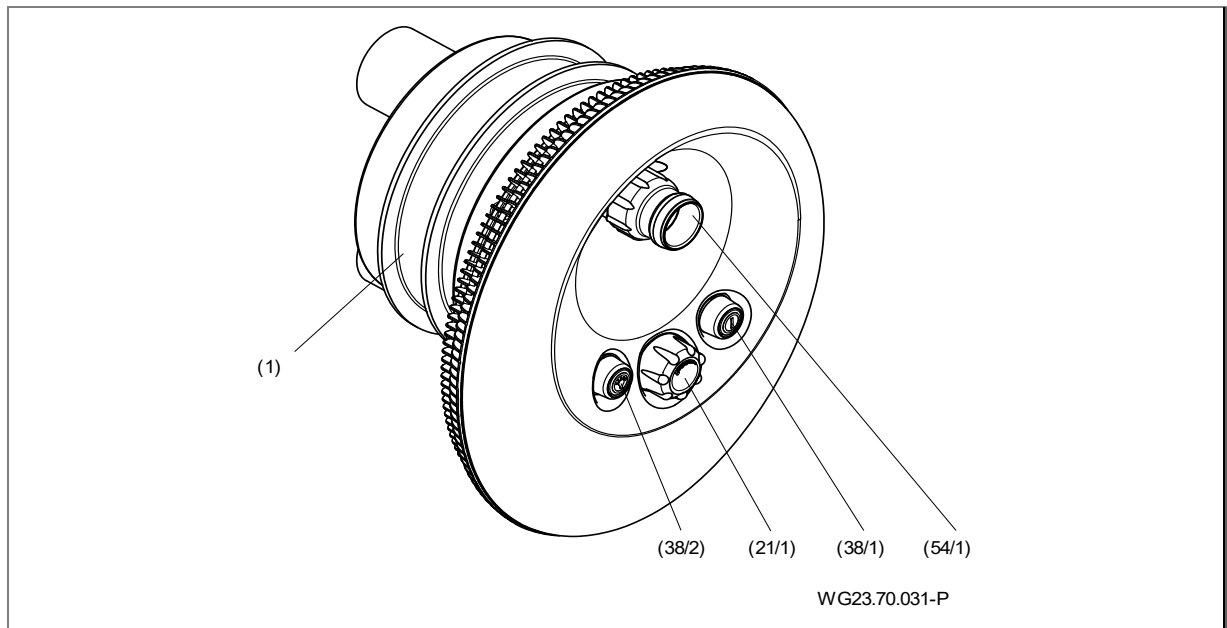


Abb. 1

(1)	Einbaugehäuse	(21/1)	Luftregulierung
(38/1)	Pneumatiktaster Pumpe	(38/2)	Pneumatiktaster Licht
(54/1)	Düse		

3.2 Funktion

Die Pumpe ist über die Saug- und Druckleitung mit dem Kunststoff-Einbaugehäuse (1) verbunden. Mit dem Pneumatiktaster (38/1) wird die Pumpe EIN/AUS geschaltet. Über den umlaufenden Ringkanal im Gehäuse wird das Badewasser mit geringer Strömung von der Jet-Pumpe angesaugt und mit hohem Druck über die Düse (54/1) in das Becken zurückbefördert. Über die regulierbare Düse (54/1) kann der Förderstrom und damit die Wirkung der Gegenstromanlage eingestellt werden. Mit der Luftregulierung (21/1) kann dem Düsenstrom variabel Luft beigemischt werden. Als Effektbeleuchtung ist die Anlage mit einer integrierten LED-Unterwasserbeleuchtung ausgerüstet, die mit dem Pneumatiktaster (38/2) EIN/AUS geschaltet werden kann.

4 Transport und Zwischenlagerung

4.1 Transport

- Lieferzustand kontrollieren:
 - Verpackung auf Transportschäden prüfen.
 - Schaden feststellen, mit Bildern dokumentieren und an den Händler wenden.

4.2 Pumpe anheben

▲ GEFAHR

Tod oder Quetschungen von Gliedmaßen durch herabfallendes Transportgut!

Die Tragösen am Motor sind nur für das Gewicht des Motors ausgelegt. Beim Anhängen eines kompletten Pumpenaggregates können die Tragösen ausbrechen.

- Pumpenaggregat motor- und pumpenseitig an den vorgesehenen Anhängepunkten anhängen, falls vorhanden.
- Nur geeignete und technisch einwandfreie Hebezeuge und Lastaufnahmemittel mit ausreichender Tragkraft verwenden.
- Nicht unter schwebenden Lasten aufhalten.
- Der Schwerpunkt der Pumpe befindet sich im Bereich des Motors.

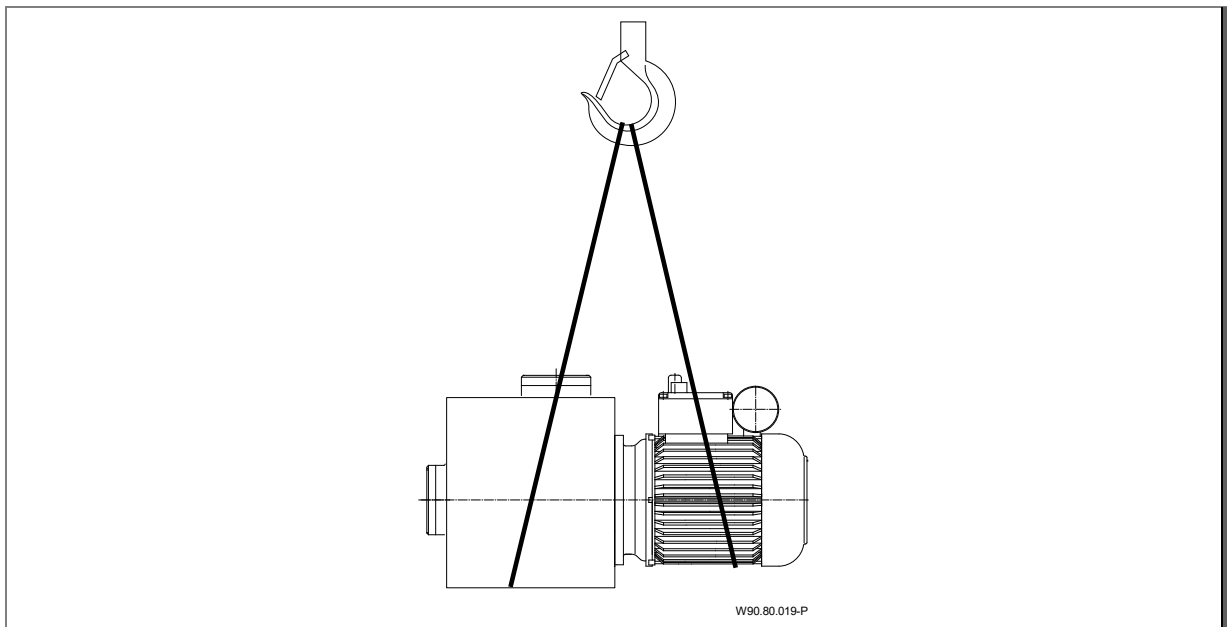


Abb. 2

4.3 Lagerung

HINWEIS

Korrosion durch Lagerung in feuchter Luft bei wechselnden Temperaturen!
Kondenswasser kann Wicklungen und Metallteile angreifen.

- Pumpe/Anlage in trockener Umgebung bei möglichst konstanter Temperatur zwischenlagern.

HINWEIS

Beschädigung oder Verlust von Einzelteilen!

- Originalverpackung erst vor dem Einbau öffnen beziehungsweise Einzelteile bis zum Einbau in der Originalverpackung aufbewahren.

4.4 Rücksendung

- Pumpe/Anlage vollständig entleeren.
- Pumpe/Anlage mit klarem Wasser spülen und reinigen.
- Pumpe/Anlage in Karton verpacken und an den Fachbetrieb beziehungsweise Hersteller senden.

5 Installation

5.1 Einbauort (Fachpersonal)

5.1.1 Aufstellen im Freien

- Um die Lebensdauer der Pumpe zu erhöhen, einen einfachen Regenschutz vorsehen.

5.1.2 Einbaustelle

- Der Einbau der Anlage erfolgt im Normalfall an der Schmalseite des Beckens, mit einer empfohlenen Mindestbeckenlänge von 4 m.
- Ab einer Beckenbreite von 4 m ist der Einbau auch an der Längsseite möglich.
- Bei Rund- und Ovalbecken aus glattem Stahlblech oder Kunststoff ist ein Mindestradius von 2 m vorzusehen.
- Bei Rund- und Ovalbecken aus Stein oder Beton ist eine flache Stelle mit einer Breite von mind. 480 mm vorzusehen.
- Die Wassertiefe an der Einbaustelle soll zwischen 1,2 m und 1,5 m liegen. Somit kann der Massageschlauch sinnvoll und optimal verwendet werden.
- Durch den Volumenstrom der Anlage kann eine Zirkulation im Becken entstehen. Dadurch kann es zu einer Überschneidung von Volumenstrom und Rückströmung kommen, die sich durch einen scheinbaren Strömungsabriss bemerkbar macht. Dies kommt vor allem dann zum Vorschein, wenn besondere Poolformen oder beispielsweise Treppen verbaut sind. Generell ist dies bisher nur sehr selten aufgetreten und stellt keinen Mangel da. Ein Verstellen der Düse ist hier meist schon die einfachste Abhilfe, um die Strömung im Becken günstiger zu beeinflussen.

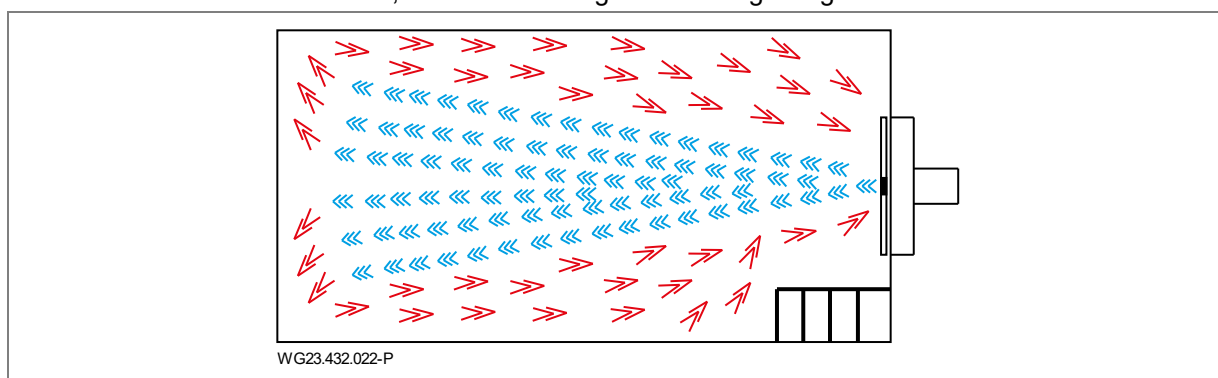


Abb. 3

5.1.3 Bodenablauf muss vorhanden sein

- Größe des Bodenablaufs nach folgenden Kriterien bemessen:
 - Größe des Schwimmbeckens.
 - Umwälzvolumenstrom.

5.1.4 Be- und Entlüftung

- Für ausreichende Be- und Entlüftung sorgen. Be- und Entlüftung müssen folgende Bedingungen sicherstellen:
 - Vermeidung von Kondenswasser.
 - Mindestabstand Lüfterhaube zur Wand: 120 mm.
 - Kühlung des Pumpenmotors und anderer Anlagenteile, zum Beispiel der Schaltschränke und Steuergeräte.
 - Begrenzung der Umgebungstemperatur auf maximal 40 °C.

5.1.5 Körper- und Luftschallübertragung

- Vorschriften für baulichen Schallschutz beachten, zum Beispiel DIN 4109.
- Pumpe so aufstellen, dass die Körper- und Luftschallübertragungen reduziert werden. Als Unterlage eignen sich schwingungsabsorbierende Materialien. Beispiele:
 - Schwingmetallpuffer
 - Korkeinlagen
 - Schaumstoffe mit ausreichender Härte

Die Angabe nach Luftschallemission erfolgen nach EN ISO 20361 im Datenblatt der Pumpe.

5.1.6 Befestigungselemente

- Pumpe mit Schrauben befestigen.

5.2 Aufstellung (Fachpersonal)

5.2.1 Einbauhinweis Betonbecken

Betonbecken mit Folie

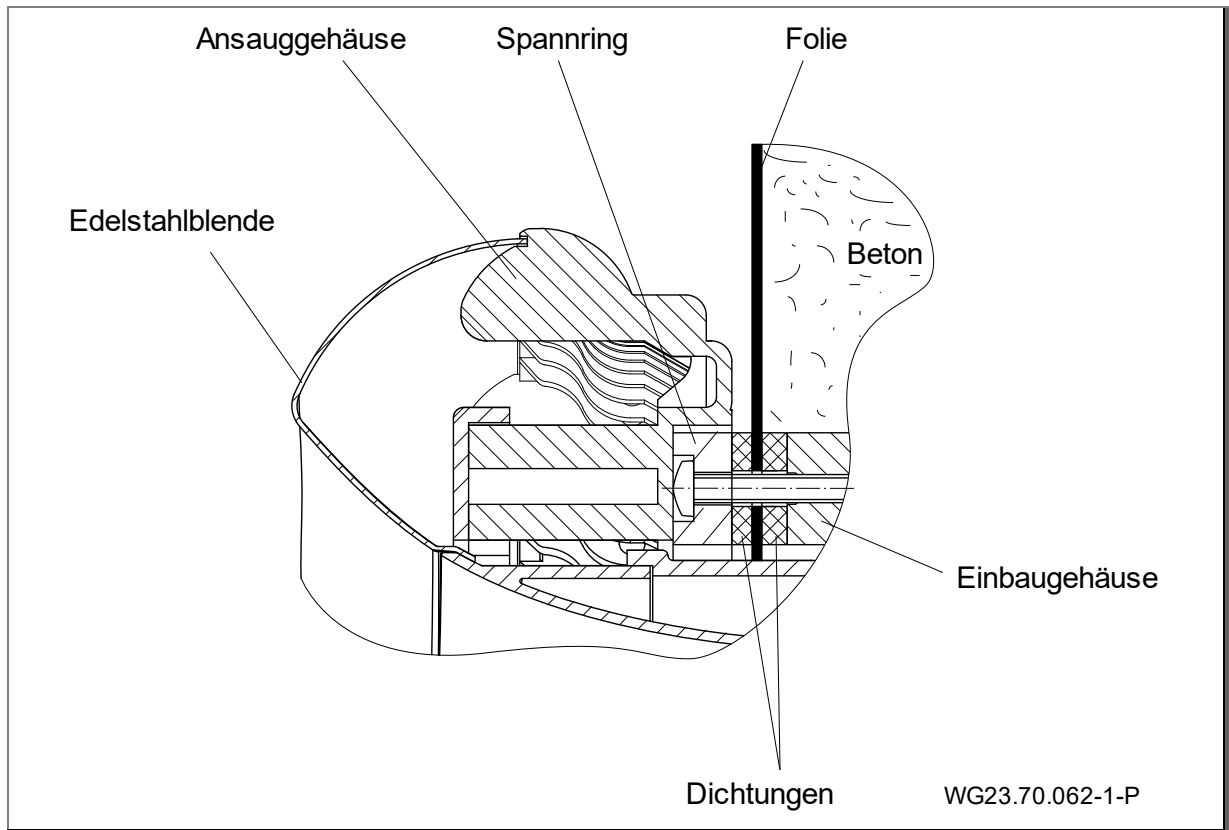


Abb. 4

Betonbecken gefliest

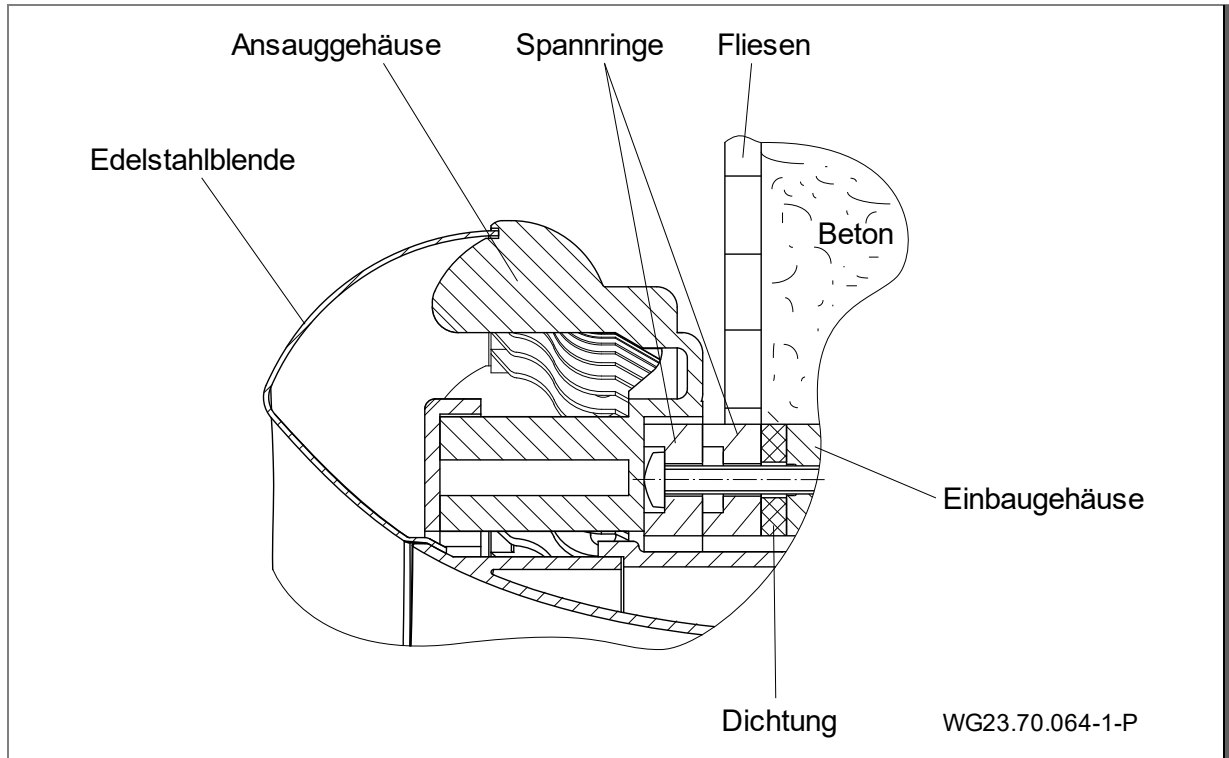


Abb. 5

Beckenausschnitt für Betonbecken/Schalung

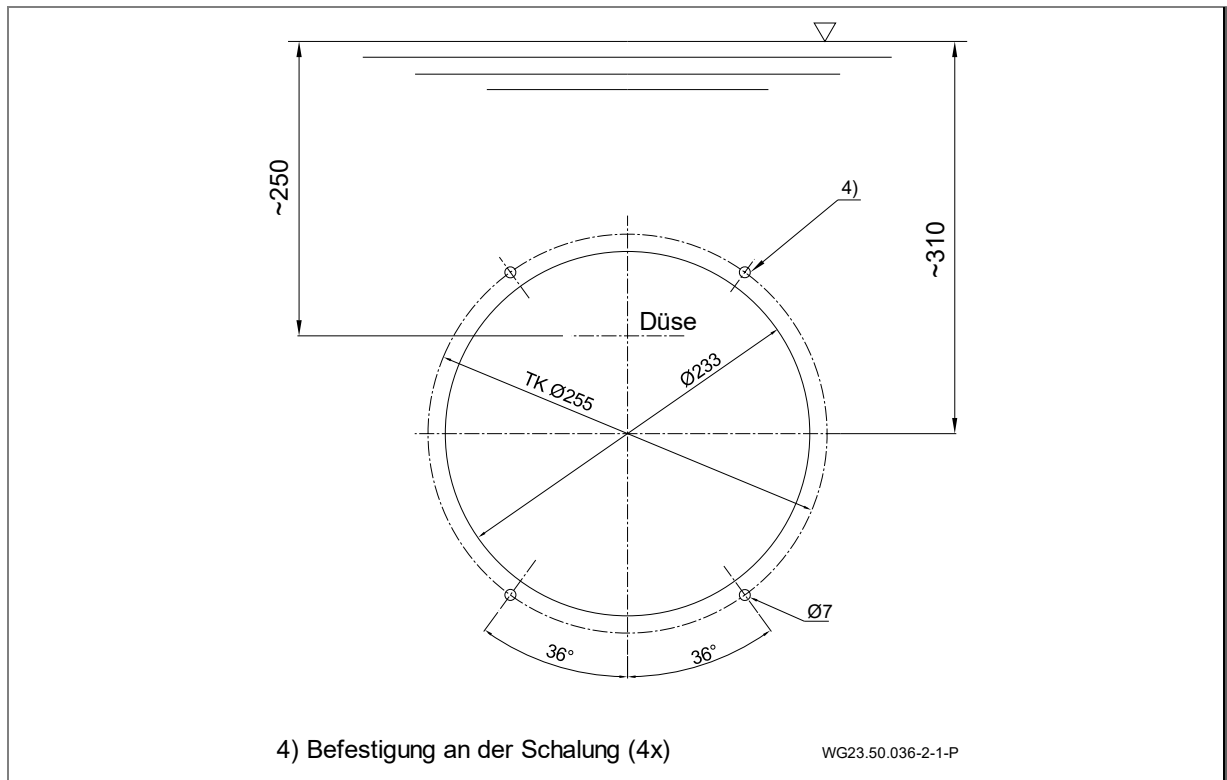


Abb. 6

Einbau an Schalung des Betonbeckens

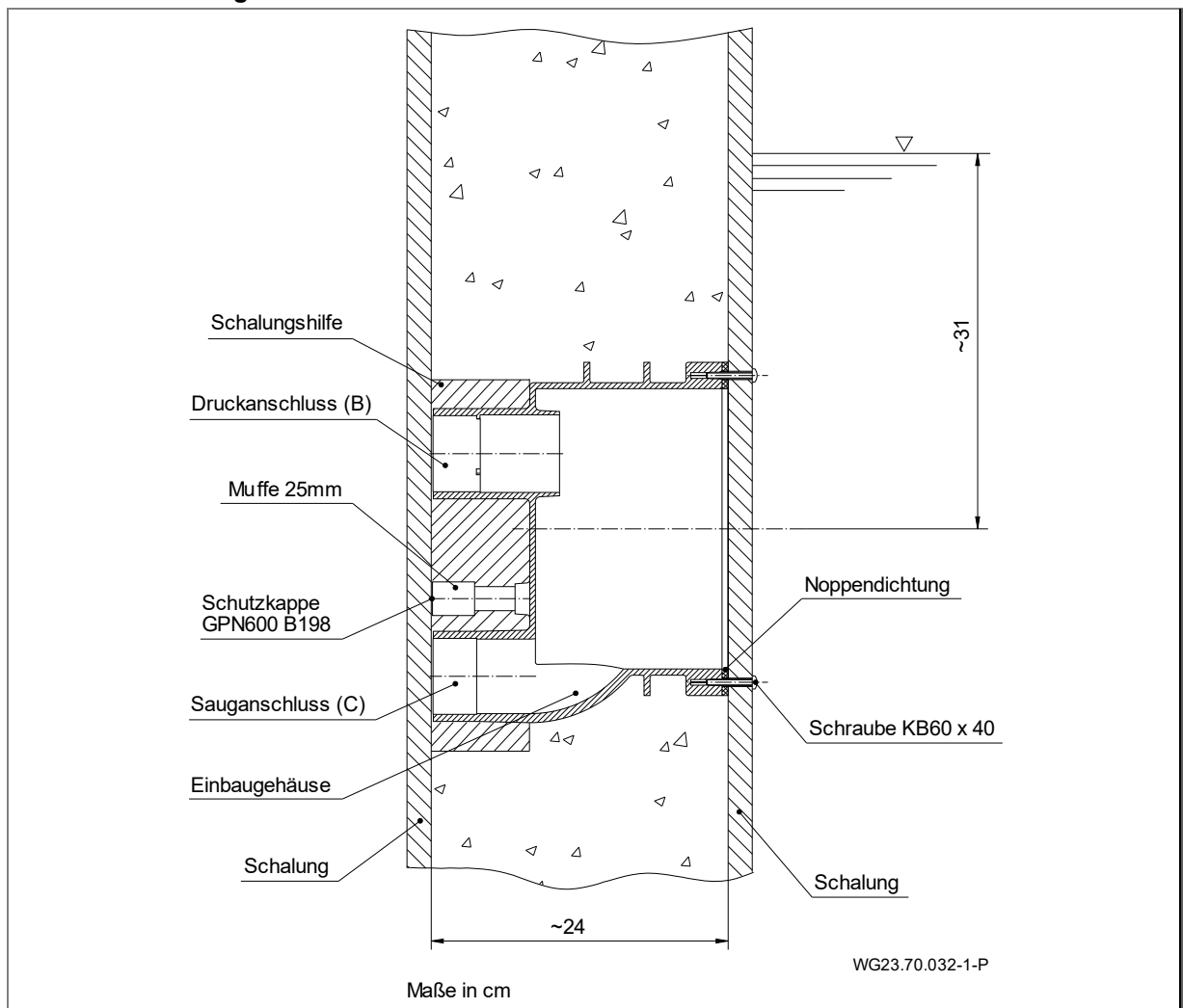


Abb. 7

Montage des Einbaugesäßes in ein Betonbecken

HINWEIS

Schrauben nur handfest anziehen. Keine Gewalt anwenden!

1. Druckanschluss (B) oben, über dem Sauganschluss (C) anordnen.
2. Einbautiefe: Mitte der Düse soll 25 cm unterhalb des Wasserspiegels angebracht werden.
3. Noppendichtung (26) in das Gehäuse (1) einlegen.
4. Einbaugesäßes (1) ausrichten und mit vier Schneidschrauben (52) an Schalung befestigen.
5. Blindplatte (30), mit den vier Schneidschrauben (103), dient zum Schutz des Gehäßes beim Verputzen und als Abdeckung bei eventueller Inbetriebnahme des Schwimmbeckens ohne Installation des Fertigmontagesatzes.

→ Einbauskitzen beachten.

Montage des Einbaugesäßes in ein Betonbecken mit Folienauskleidung (A)

→ 5.2.3 beachten: Ausrichtung des Spannrings

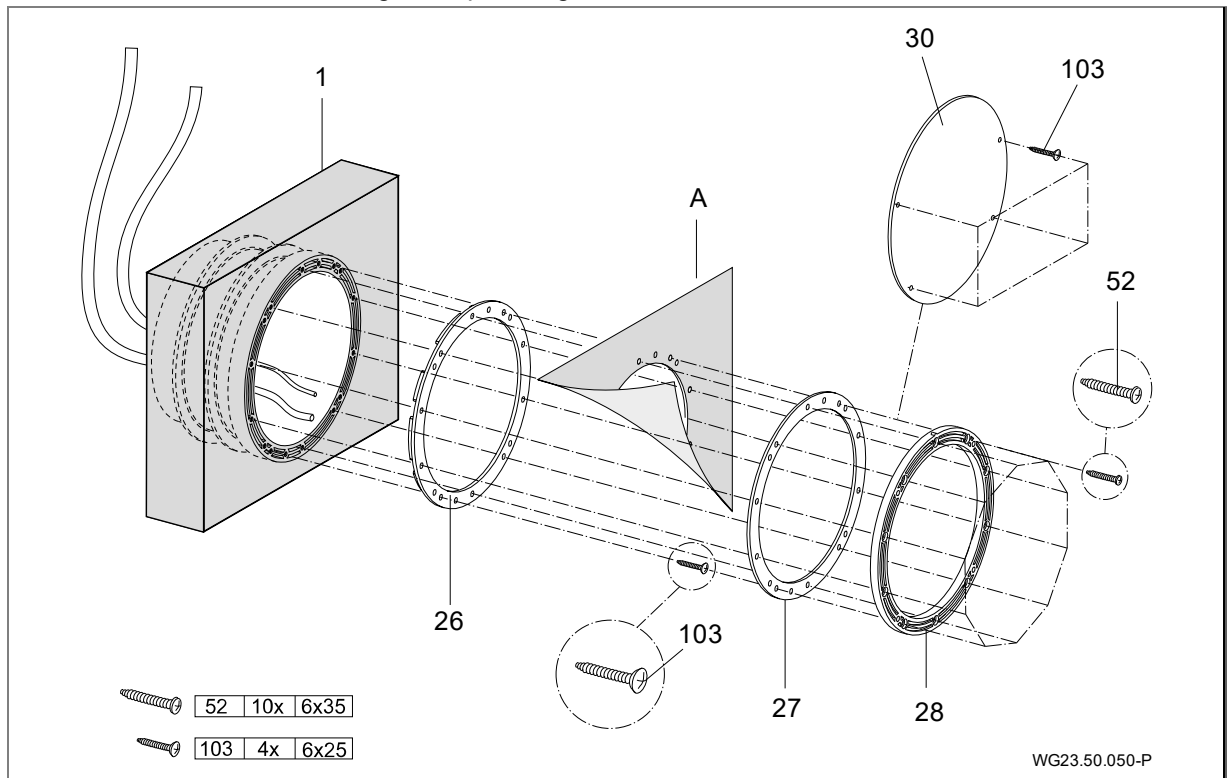


Abb. 8

Montage des Einbaugehäuses in ein gefliestes Betonbecken

→ 5.2.3 beachten: Ausrichtung des Spannrings

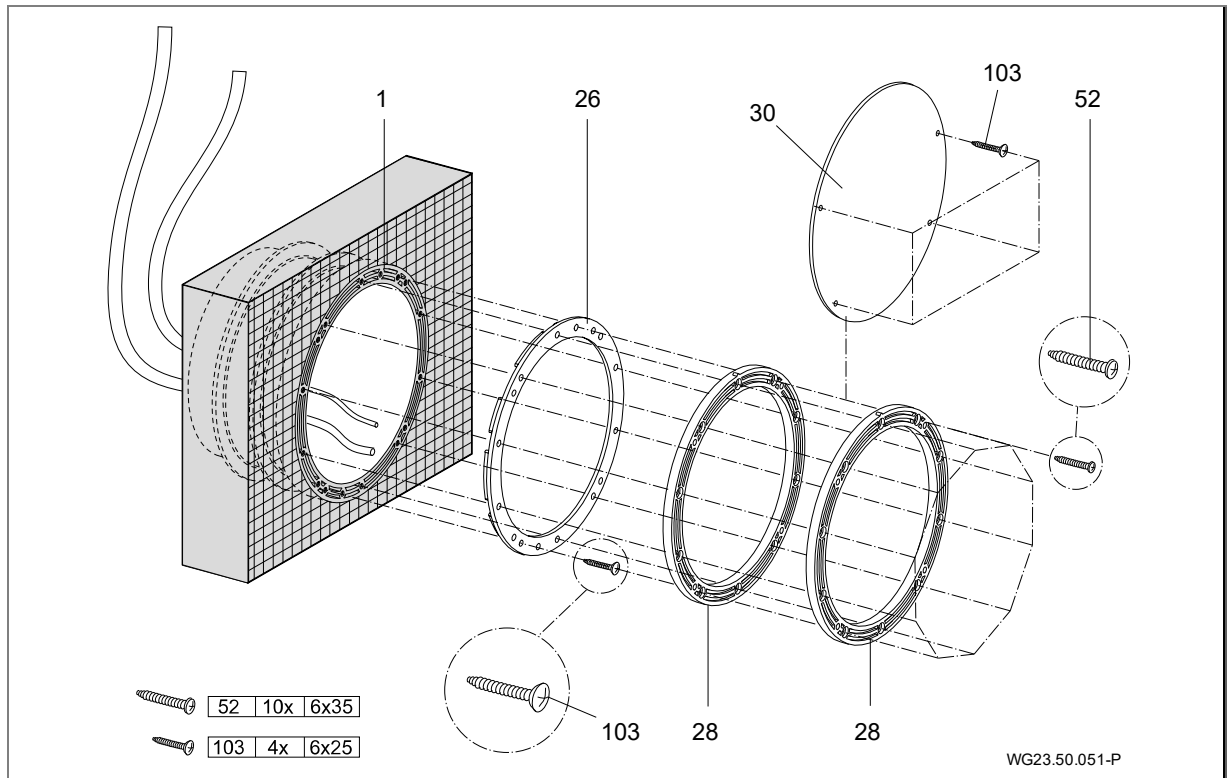


Abb. 9

In einem gefliesten Becken wird die Fliesenstärke mit einem zusätzlichen Spannring (28) und längeren Schneidschrauben (52) ausgeglichen. Diese Teile sind im Zusatz-Kit optional erhältlich.

5.2.2 Einbauhinweis Folien- /Polyesterbecken

Folienbecken

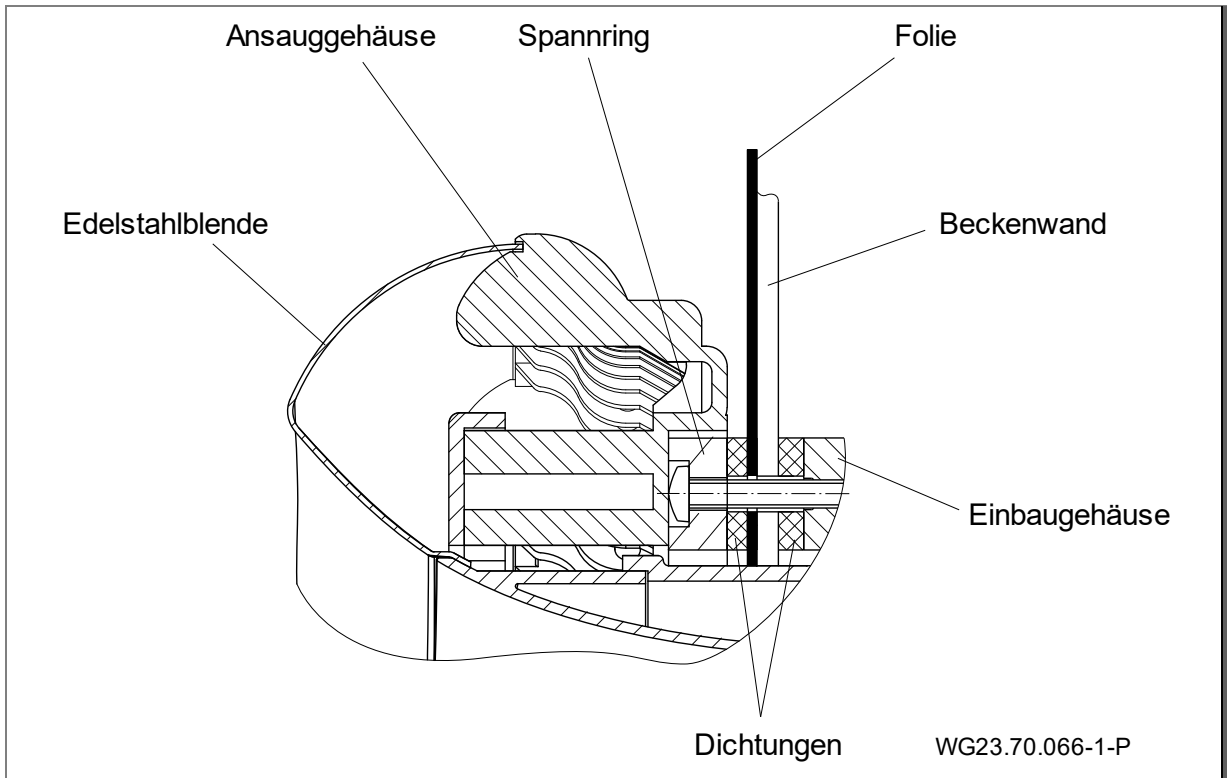


Abb. 10

Polyesterbecken

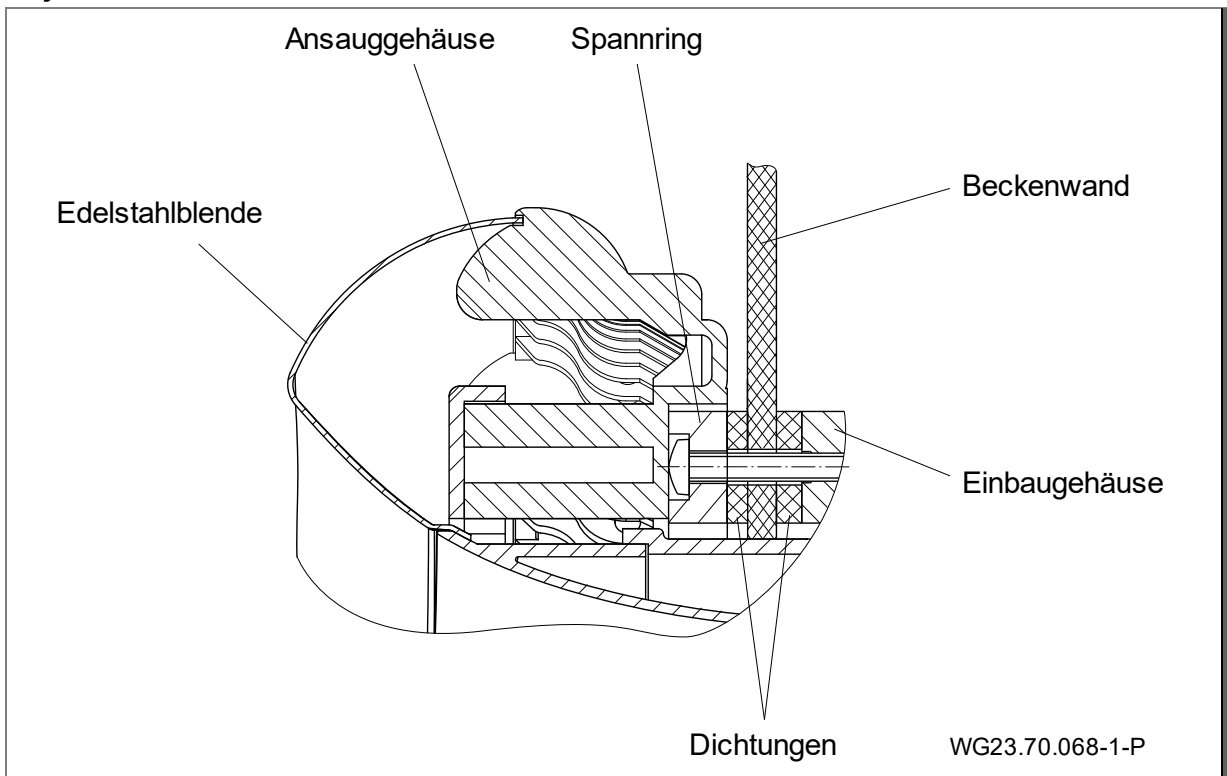


Abb. 11

Beckenausschnitt für Folienbecken/Polyesterbecken

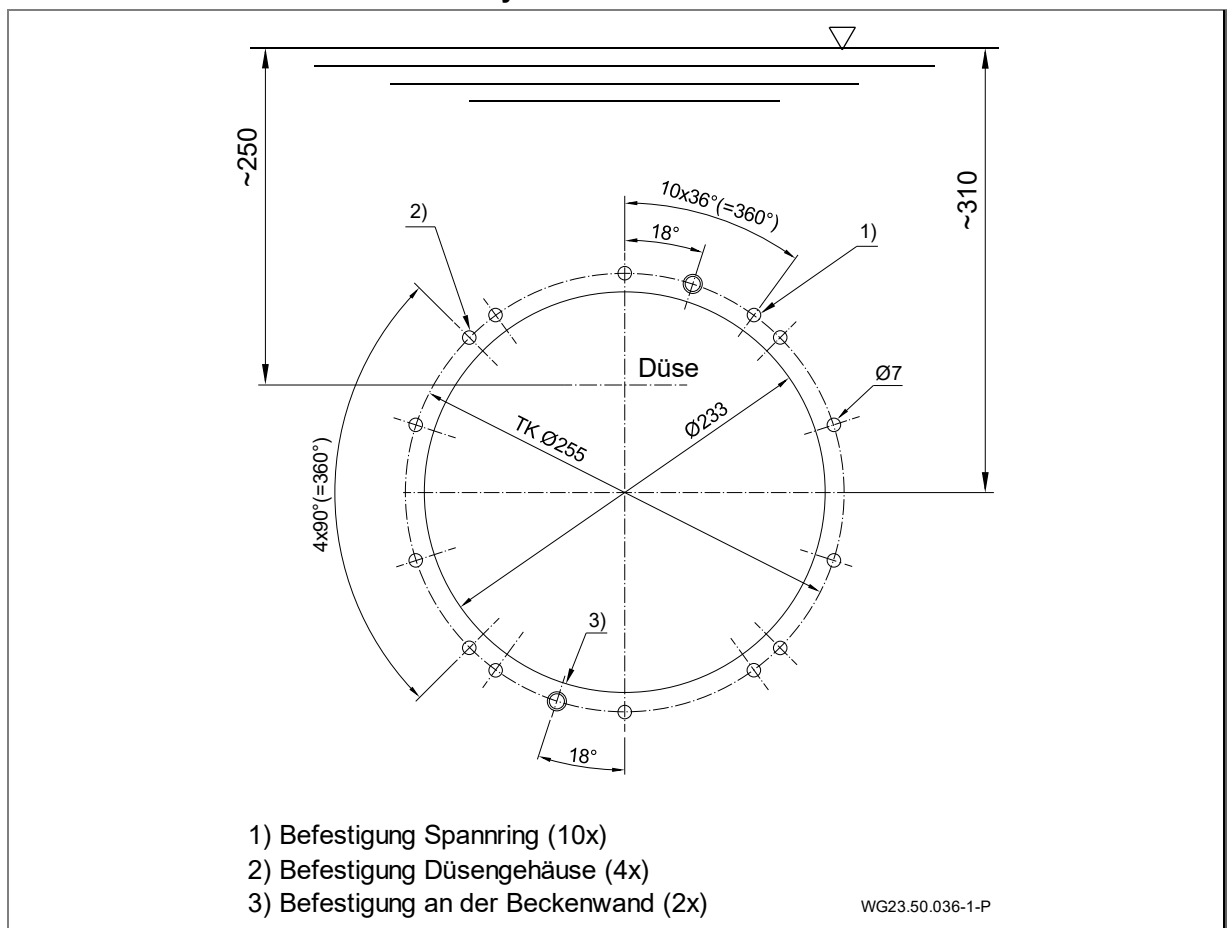


Abb. 12

Montage des Einbaugehäuses in ein Folien-, Polyester-, Stahl- oder Alubecken (A)

HINWEIS

Schrauben nur handfest anziehen. Keine Gewalt anwenden.

1. Druckanschluss (B) oben, über dem Sauganschluss (C) anordnen.
 2. Einbautiefe: Mitte der Düse soll 25 cm unterhalb des Wasserspiegels angebracht werden.
 3. Durchgangsbohrungen mit Hilfe der beiliegenden Bohrschablone bohren.
 4. Innenkontur des Einbaugehäuses in der Beckenwand ausschneiden.
 5. Noppendichtung (26) in das Gehäuse (1) einlegen.
 6. Einbaugehäuse (1) ausrichten, an der Beckenaußenwand anlegen und mit den zwei Schneidschrauben (103) an der Beckenwand (ohne Folie) befestigen.
 7. Von der Beckeninnenseite die Spannringdichtung (27) auflegen.
 8. Mit den Schneidschrauben (52) wird die Beckenwand zwischen Spannring (28) und Einbaugehäuse (1) zusammengespannt.
 9. Blindplatte (30), mit den vier Schneidschrauben (103), dient zur eventuellen Inbetriebnahme des Schwimmbeckens ohne Installation des Fertigmontagesatzes.
- ➔ Einbauskizzen beachten.

Montage des Einbaugehäuses in ein Polyesterbecken (A)

→ 5.2.3 beachten: Ausrichtung des Spannrings

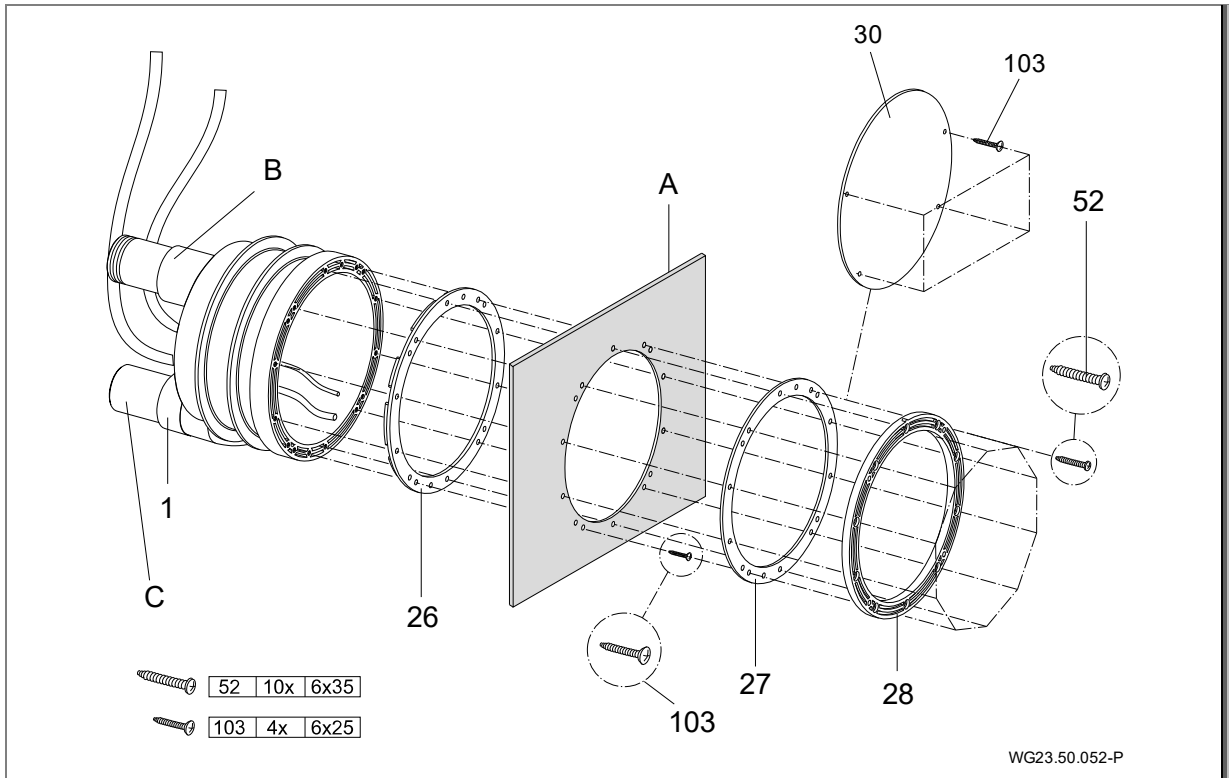


Abb. 13

Montage des Einbaugehäuses in ein Folienbecken (A)

→ 5.2.3 beachten: Ausrichtung des Spannrings

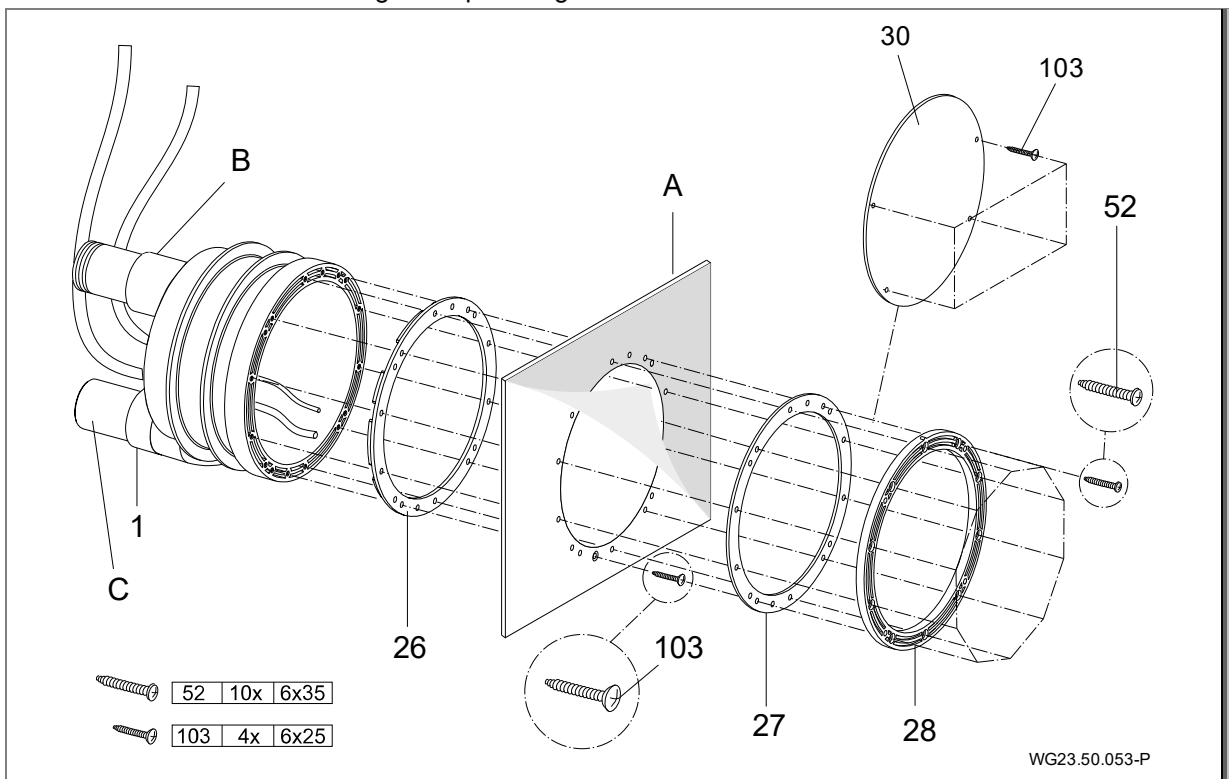


Abb. 14

5.2.3 Ausrichtung des Spannrings

Die vier mit (1) markierten Bohrungen müssen immer im 45°-Winkel zur Mittelachse stehen.

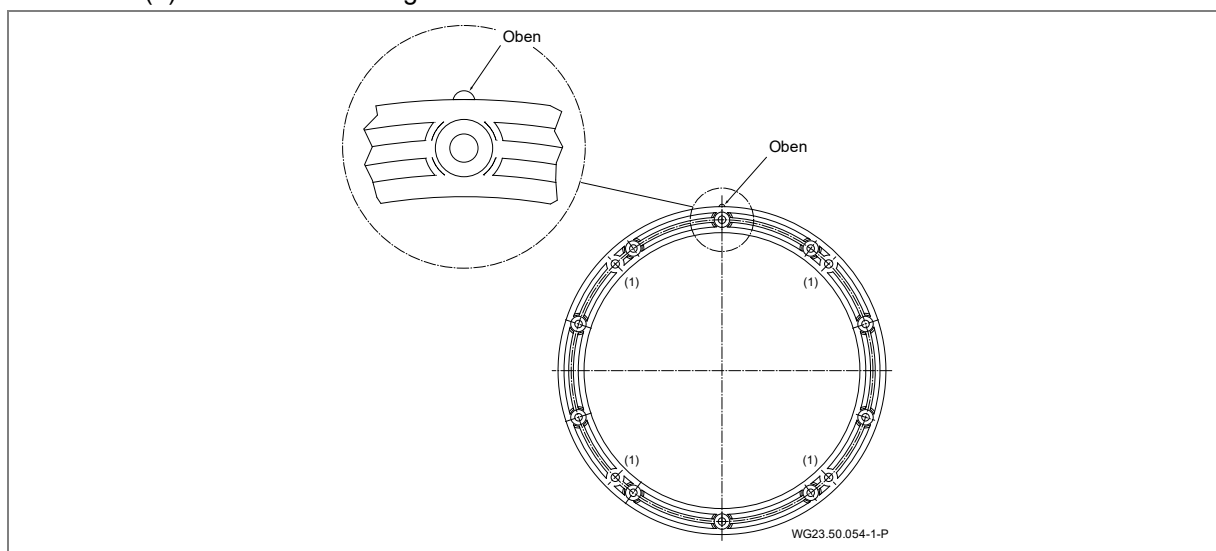


Abb. 15

5.2.4 Schutzschlauch und Schlauch für Luftregulierung

Schutzschlauch und Schlauch für Luftregulierung über den Wasserspiegel führen und befestigen.

5.2.5 Rohrleitungen dimensionieren

Zu lange Saugleitungen haben erhebliche Nachteile:

- Höherer Widerstand, dadurch schlechteres Strömungsverhalten und höhere Kavitationsgefahr.

5.2.6 Rohrleitungen verlegen

HINWEIS

Einbaugehäuse und Verschraubungen sind aus ABS. Eine Aushärtezeit der Verklebung von mindestens zwölf Stunden **muss** berücksichtigt werden!

- ➔ Saug- und Druckleitung möglichst kurz und gerade halten.
- ➔ Saug- und Druckleitung unter Niveau des Wasserspiegels verlegen.
- ➔ In Saug- und Druckleitung jeweils eine Absperrarmatur einbauen.
- ➔ Schlagartig schließende Armaturen vermeiden, beziehungsweise, wenn vorhanden, langsam schließen.
- ➔ Wird die Pumpe weiter entfernt aufgestellt, muss die Rohrleitungsdimension so angepasst werden, dass eine nahezu verlustfreie Strömung gewährleistet wird.
- ➔ Bögen anstatt Winkel verwenden.
- ➔ Bei Entfernungen zwischen 5 m und 10 m:
 - Bei 45 m³/h: Saugleitung d125/Druckleitung d125
 - Bei 58 m³/h: Saugleitung d140/Druckleitung d140
 - Bei 75 m³/h: Saugleitung d160/Druckleitung d140

5.2.7 Pumpenschacht

Pumpenaggregat in einem Schacht, der an das Becken angrenzt, unterbringen. Im Aufstellungsraum müssen eine einwandfreie Be- und Entlüftung und ein ausreichender Bodenablauf vorhanden sein. Im Pumpenschacht muss ein Anschluss für einen Potentialausgleich vorhanden sein. Siehe "Einbaubeispiel" auf Seite 28.

- ➔ Rohrdimensionen beachten.

5.2.8 Elektrische Steuerung

Die Schaltung für die Gegenstromanlage ist in einem trockenen Raum unterzubringen. Das Anschließen von Zuleitungen und Pumpe ist nach beiliegendem Schaltplan vorzunehmen. Die einschlägigen Vorschriften (VDE) sind zu berücksichtigen. Abstand zwischen Becken und Schaltkasten maximal 10 m!

HINWEIS

Der Schaltkasten darf nur an den vorhandenen Bohrungen montiert werden.

5.3 Fertigmontage (Fachpersonal)

WARNUNG

Verletzungen durch Ansaugen/Ansaugwirkung durch nicht montierte Ansaugblende!

➔ Ansaugblende unbedingt montieren.

Für Schäden, die auf Zuwiderhandlung oder fehlerhafter Montage zurückzuführen sind, erlöschen sämtliche Garantie- und Schadenersatzansprüche.

HINWEIS

Schrauben nur handfest anziehen. Keine Gewalt anwenden!

Nach dem Einbau des Einbaugehäuses (Vormontagesatz):

1. Einkleben des Kabelschutzschlauches und des Luftleitungsschlauches. (Abb. 16)
2. Ansauggehäuse (107) am Spannring aufsetzen. Auf Einbaulage achten. (Abb. 17)
3. Düsengehäuse (102.1) am Einbaugehäuse (1) ansetzen.
4. Pneumatikschläuche und Kabel des Scheinwerfers durch den Schutzschlauch (14) führen und mit der Kabelverschraubung (20) abdichten.
5. Luftleitung mit der Klemme (8) am werkseitig montierten Luftregler (21) befestigen.
6. Düsengehäuse (102.1) mit vier Schneidschrauben (95) am Einbaugehäuse befestigen. (Abb. 18)
7. Pneumatikschläuche durch die Öffnungen in der Edelstahlblende (93) führen; Licht EIN/AUS links; Pumpe EIN/AUS rechts; und an den entsprechenden Tastern mit Schlauchklemmen (46) befestigen. (Abb. 19)
8. Edelstahlblende (93) am Ansauggehäuse (107) ansetzen und mit den beiden Schrauben (49) am Düsengehäuse befestigen. Beide Pneumatiktaster durch die Blende in das Düsengehäuse stecken und durch Drehen im Uhrzeigersinn verriegeln. (Abb. 20)
9. Durch das Befestigen der Lichtabdeckung (110) wird die Edelstahlblende (93) zusätzlich fixiert. Dazu die Lichtabdeckung (110) über die Kugeldüse (54) in das Düsengehäuse (102.1) stecken und mit den beiden Schrauben (112) befestigen. (Abb. 20)
10. Die Zierkappen wie in Abb. 16 A–C in der Lichtabdeckung (110) befestigen. Richtige Zierkappen für links (L) und rechts (R) verwenden. (Abb. 21)
11. Kappe für Luftregulierung (21) befestigen. (Abb. 22)
12. Jet-Pumpe (92) mit der halben Verschraubung (98, 99, 100), dem Gummiwinkel (79) und den dazugehörigen Klemmen (75) saug- und druckseitig am Einbaugehäuse (1) anschließen.
13. Pumpenmotor gemäß Schaltplan anschließen.
Bei Drehstrom auf die korrekte Drehrichtung achten! Drehrichtungsprüfung nur bei komplett mit Wasser befüllter Pumpe durchführen!
14. Ein- und Ausschalten vom Becken aus mit den Pneumatiktastern:
 - ➔ Pumpe EIN/AUS (38/1) – rechter Taster
 - ➔ Licht EIN/AUS (38/2) – linker Taster
15. Mit der Luftregulierung (21/1) kann der Düse vom Becken aus variabel Luft beigemischt werden.
 - ➔ AUF – Linksdrehung
 - ➔ ZU – Rechtsdrehung

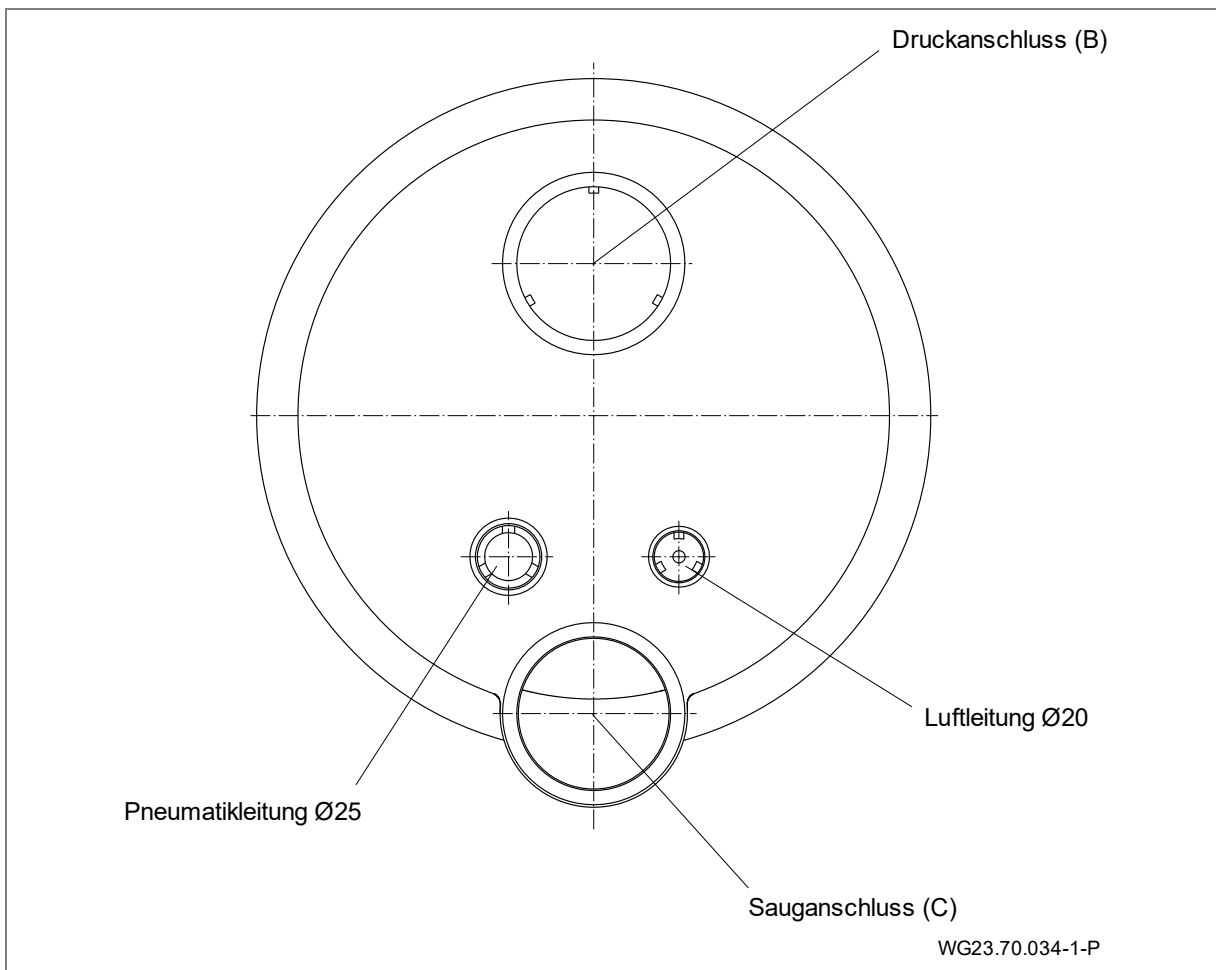


Abb. 16

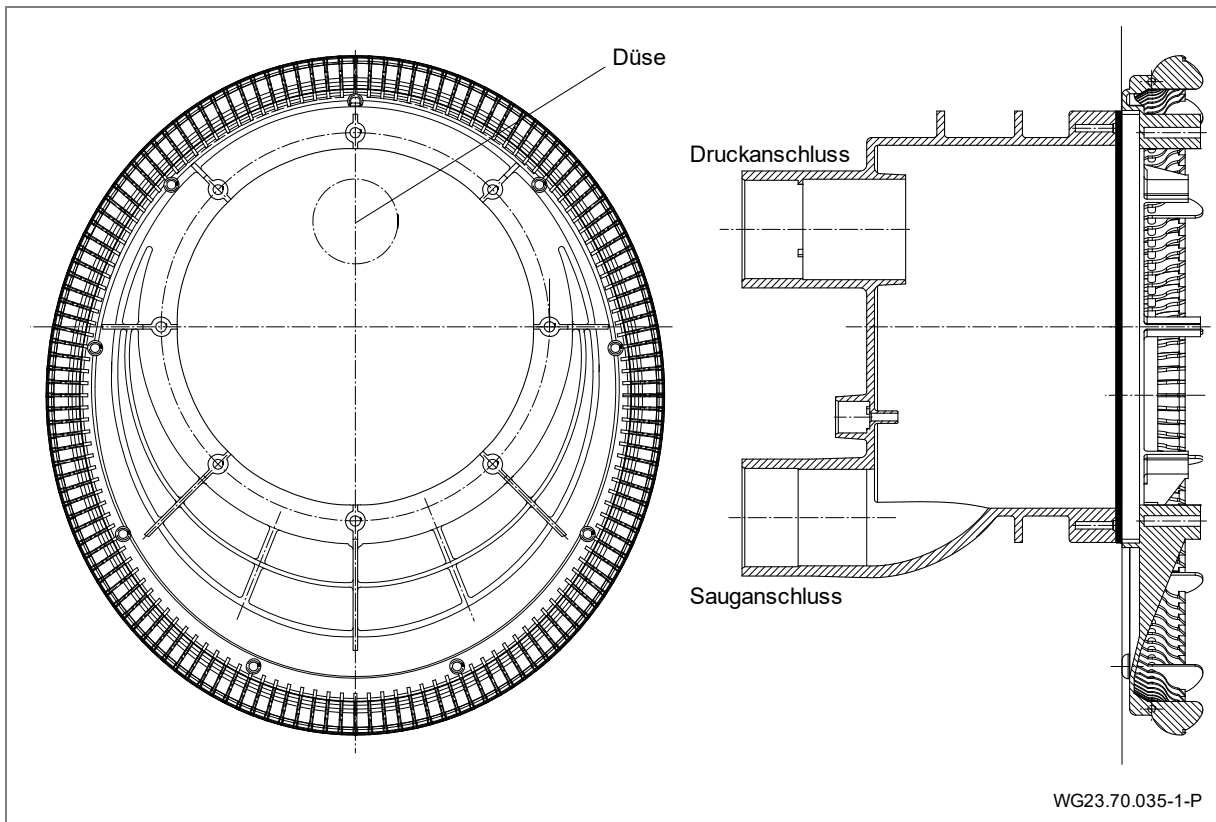


Abb. 17

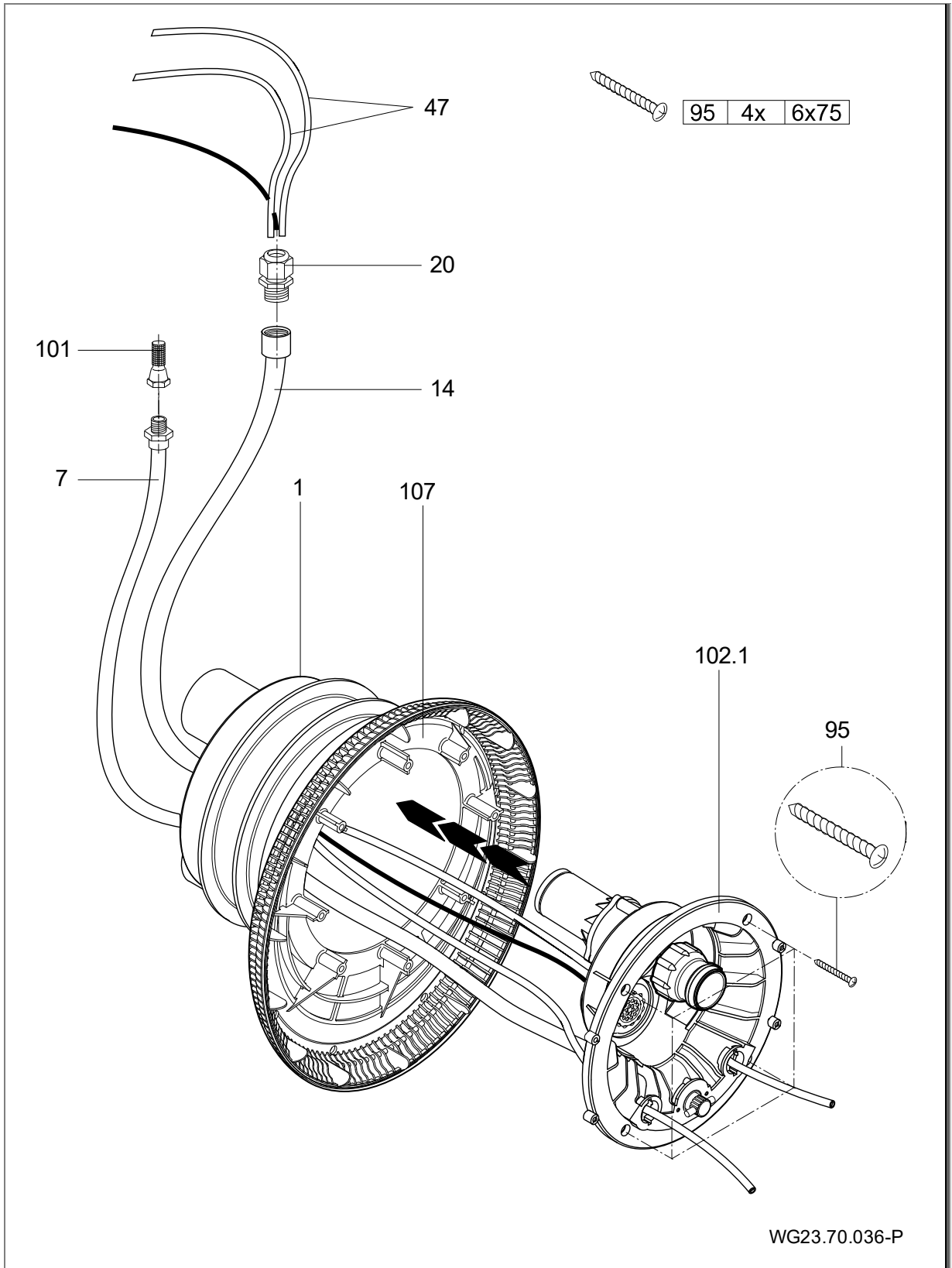


Abb. 18

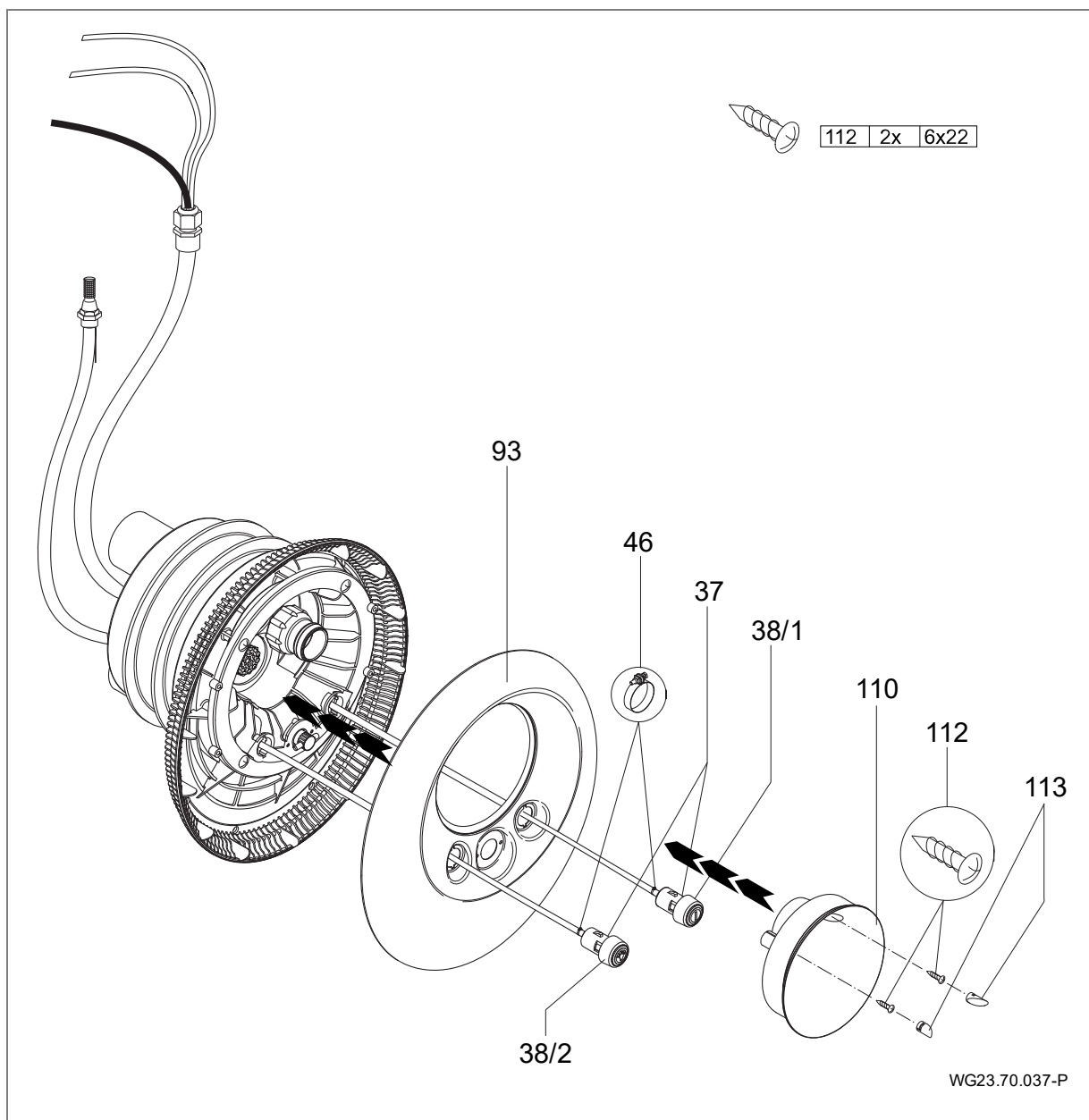


Abb. 19

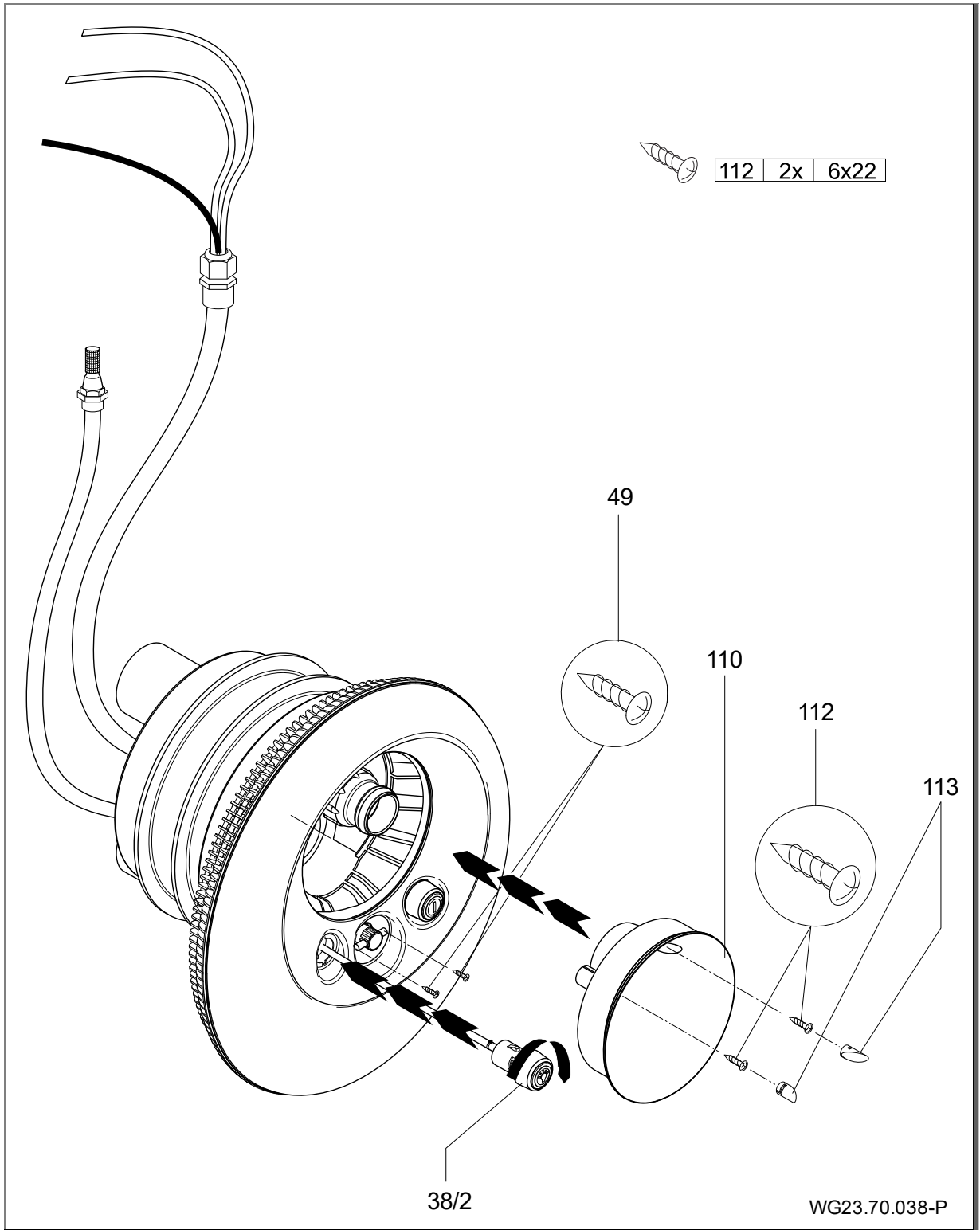


Abb. 20

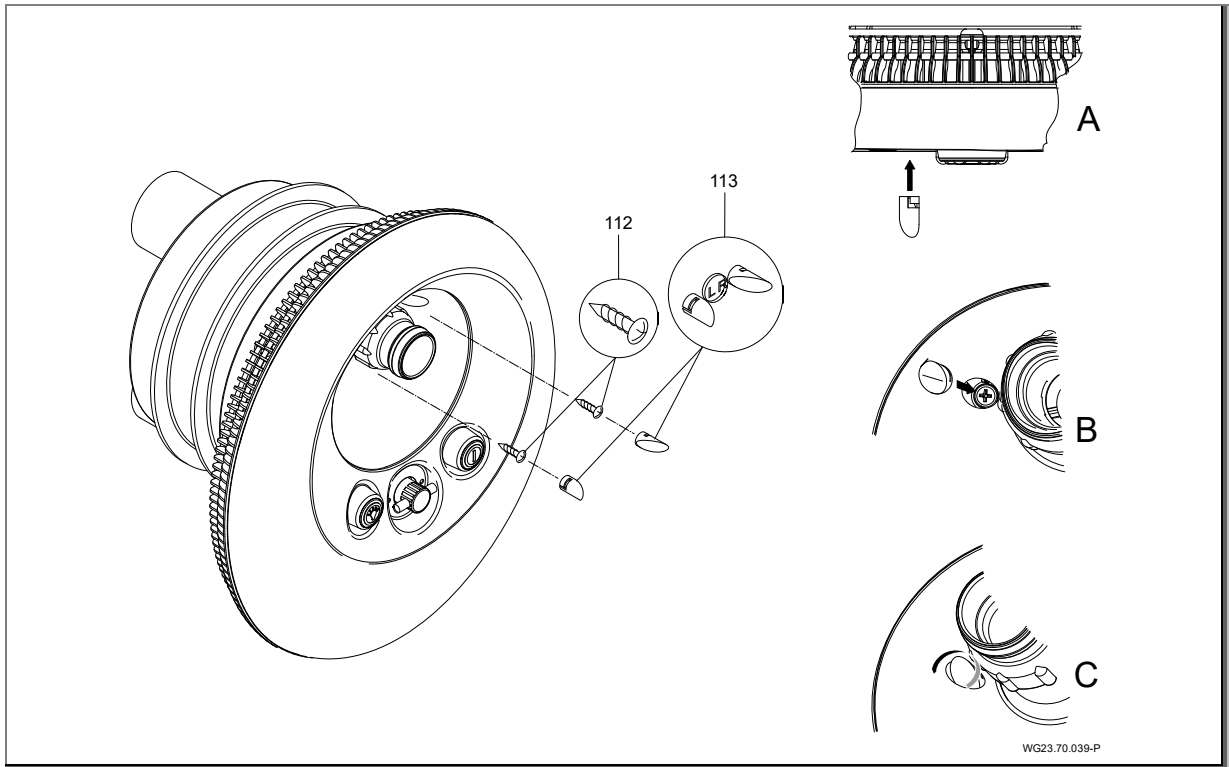


Abb. 21

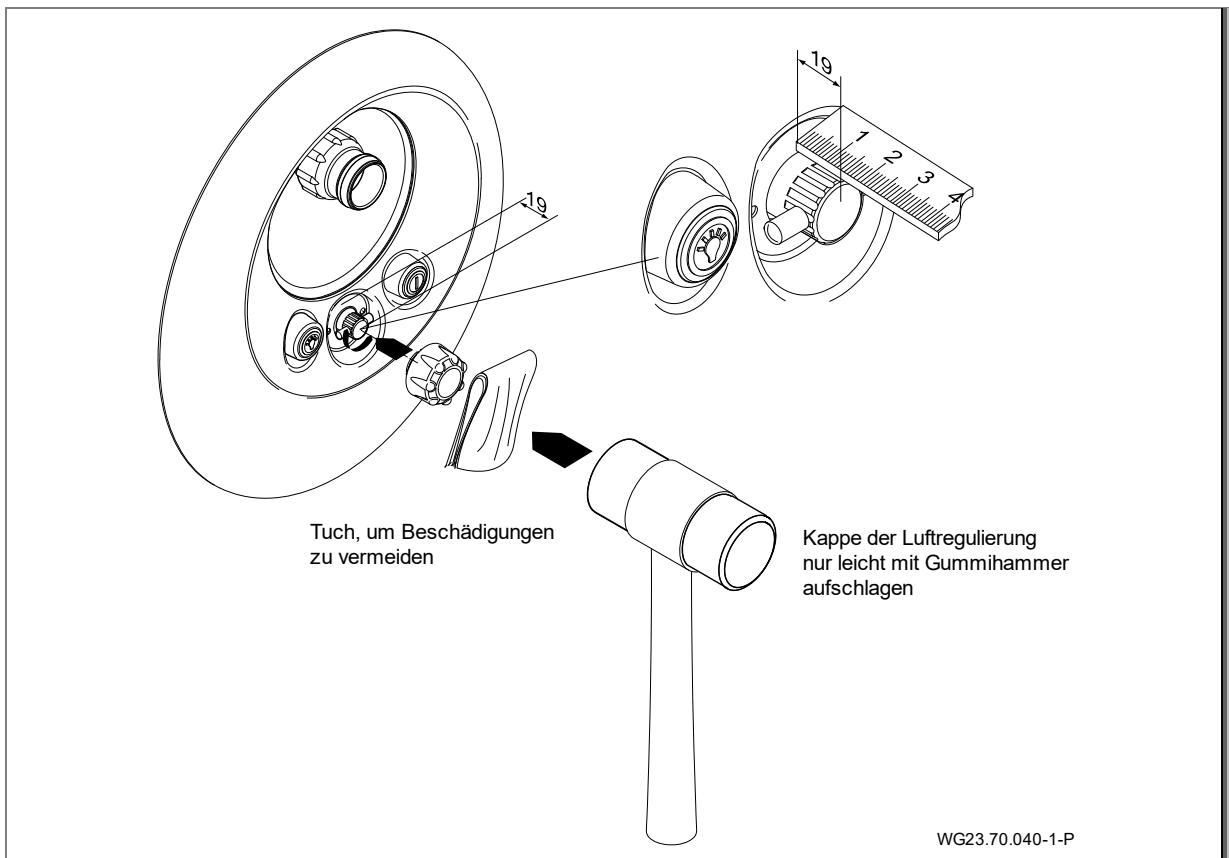


Abb. 22

5.3.1 Einbaubeispiel

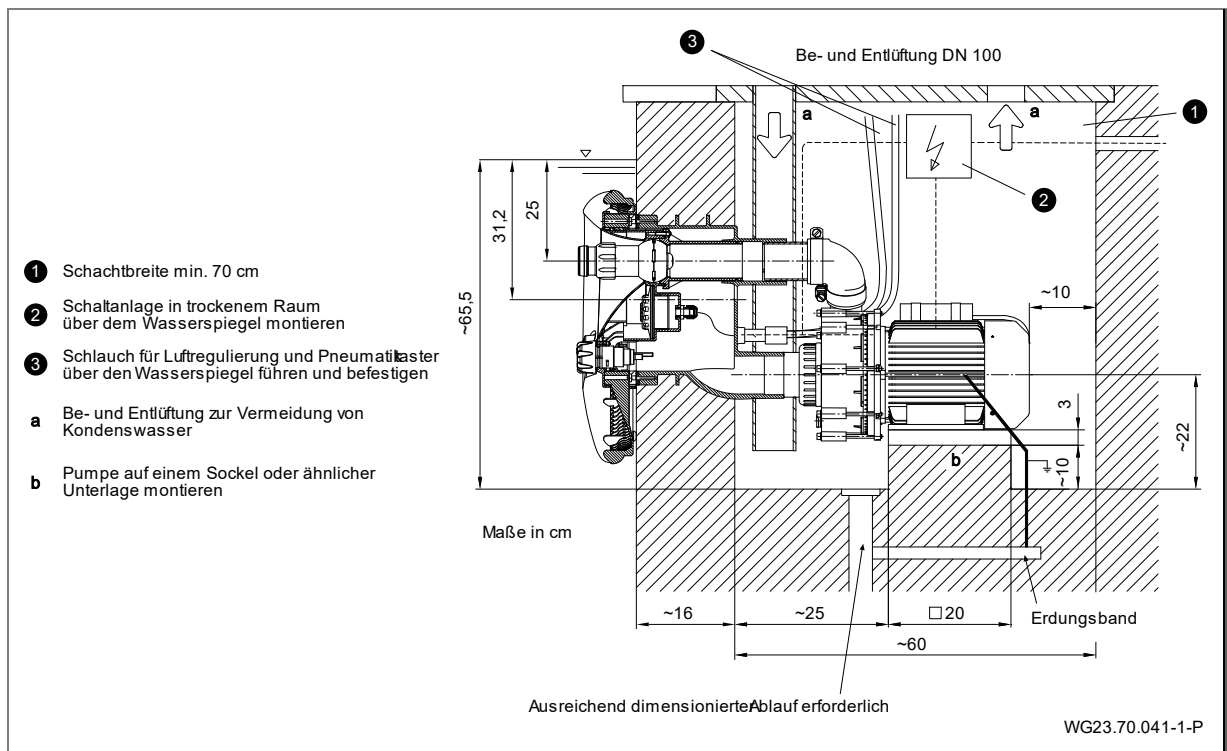


Abb. 23

5.3.2 Pumpe aufstellen und an die Rohrleitung anschließen

1. Pumpe horizontal auf einer schwingungsabsorbierenden Unterlage befestigen.

HINWEIS

Beschädigung der Pumpe durch unzulässige mechanische Spannungen!

- ➔ Rohrleitung unmittelbar vor der Pumpe abstützen und spannungsfrei anschließen.

2. Rohrleitungen spannungsfrei gemäß VDMA-Einheitsblatt 24277 anschließen. Gegebenenfalls Kompensatoren verwenden.
3. Sicherstellen, dass eventuelle Leckagen keine Folgeschäden verursachen können. Gegebenenfalls entsprechende Auffangvorrichtungen einbauen.
4. Bodenablauf muss vorhanden sein
 - ➔ Größe des Bodenablaufs nach folgenden Kriterien bemessen:
 - Größe des Schwimmbeckens
 - Umwälzvolumenstrom

5.4 Elektrischer Anschluss (Fachpersonal)

⚠️ WARNUNG

Stromschlaggefahr durch unsachgemäßen Anschluss!

- ➔ Elektrische Anschlüsse und Verbindungen müssen immer von autorisiertem Fachpersonal vorgenommen werden.
- ➔ VDE- und EVU-Vorschriften des Energieversorgungsunternehmens beachten.
- ➔ Pumpen für Schwimmbecken und deren Schutzbereiche gemäß DIN VDE 0100-702 installieren.
- ➔ Trennvorrichtung zur Unterbrechung der Spannungsversorgung mit einer Kontaktöffnung von mindestens 3 mm pro Pol installieren.

⚠️ WARNUNG

Stromschlaggefahr durch Spannung am Gehäuse!

- ➔ Bei Pumpen mit Drehstrom- oder mit Wechselstrommotor ohne Motorschutz, muss ein korrekt eingestellter Motorschutzschalter installiert werden. Dabei die Werte auf dem Typenschild beachten.
- ➔ Stromkreis mit einer Fehlerstromschutzeinrichtung, Nennfehlerstrom $I_{FN} \leq 30 \text{ mA}$, schützen.
- ➔ Nur geeignete Leitungstypen entsprechend den regionalen Vorschriften verwenden.
- ➔ Mindestquerschnitt der elektrischen Leitungen der Motorleistung und der Leitungslänge anpassen.

- Leitungen nicht knicken oder quetschen.
- Wenn sich gefährliche Situationen ergeben können, Not-Aus-Schalter gemäß DIN EN 809 vorsehen. Entsprechend dieser Norm muss dies der Errichter/Betreiber entscheiden.

5.4.1 Elektrischer Anschluss der Gegenstromanlage

- Die Schaltung ist anschlussfertig verdrahtet, die Anschlüsse werden nach Schaltplan vorgenommen.
- Pneumatikschläuche der Pneumatikschalter mit Schaltkasten verbinden.
- Der Schaltkasten darf nur an den vorhandenen Bohrungen montiert werden.

Bauseitiger Anschluss:

- Fehlerstromschutzeinrichtung $I_{FN} \leq 30 \text{ mA}$
- Die Absicherung und Leitungsverlegung hat gemäß den einschlägigen Normen und den örtlichen Gegebenheiten (Leitungslänge, Umgebungstemperatur, Verlegeart usw.) zu erfolgen. Diese sind unter anderem DIN VDE 0100 Teil 400 und DIN VDE 0100 Teil 500. Der Nennstrom der Pumpe ist dabei ebenfalls zu beachten.
- Als Sicherungsautomaten empfehlen wir einen Typ mit einer Auslösecharakteristik für höhere Anlaufströme (Motoren, Pumpen) zu verwenden.
- Kurzschlusschaltfähigkeit $I_{cw} \leq 6 \text{ kA}$
- Not-Aus-Schalter, allpoligschaltend, mit 0- und 1- Kennzeichnung.
- Es muss ein Anschluss, der mit dem Erdungsband verbunden ist, für den Potentialausgleich vorgesehen sein.

Weitere Informationen sind dem Anschlussplan zu entnehmen. Oben genannte Teile sind nicht im Lieferumfang enthalten und müssen bei Installation der Anlage bauseitig beigelegt werden.

5.4.2 Wandmontage Schaltkasten

Der Schaltkasten darf nur über die dafür vorgesehenen Bohrungen an der Wand montiert werden. Eine andere Befestigung ist nicht zulässig.



Abb. 24

5.4.3 Schaltplan 3~ 400/230 V 50 Hz

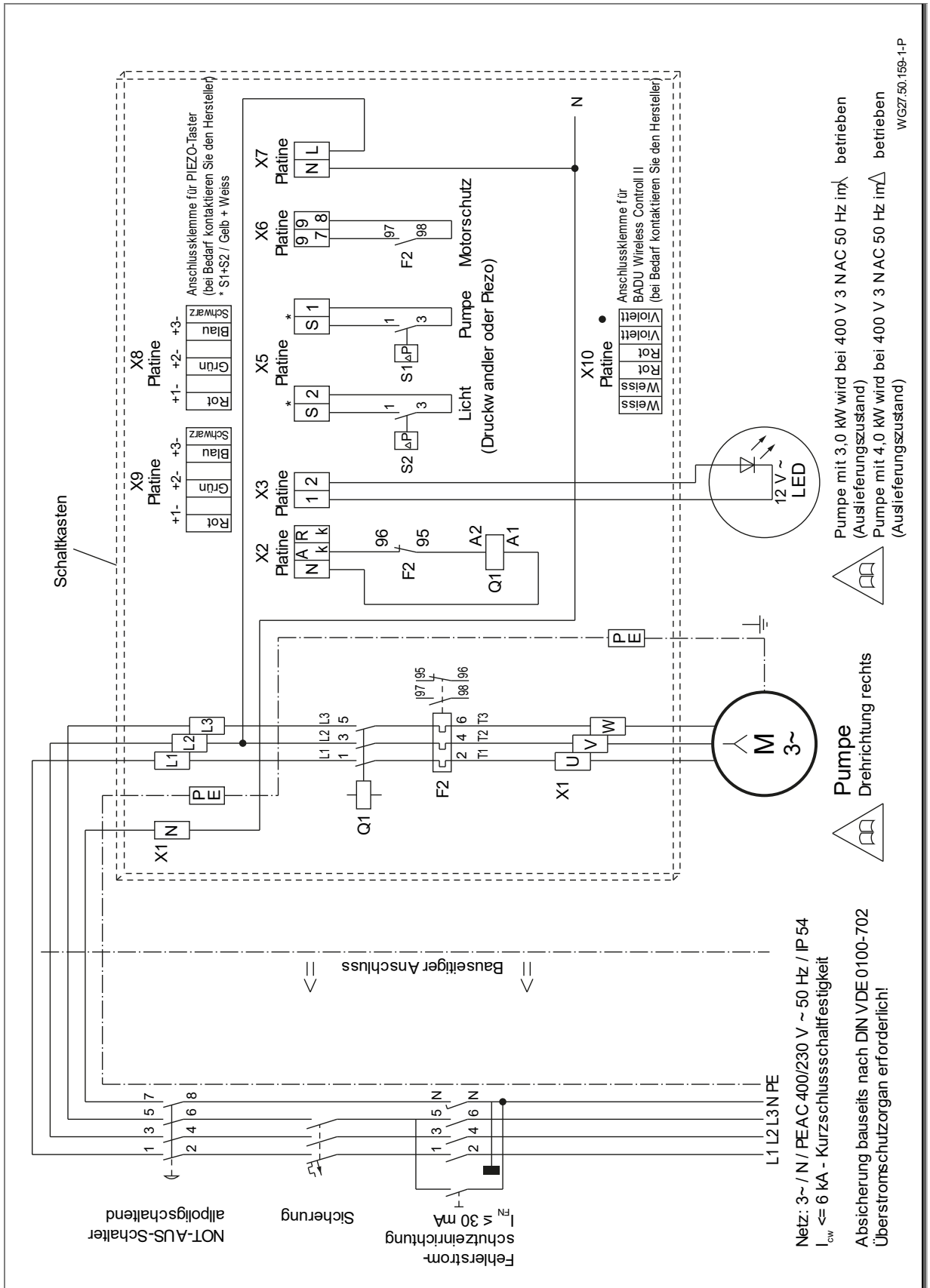


Abb. 25

5.4.4 Schaltplan 1~ 230 V 50 Hz

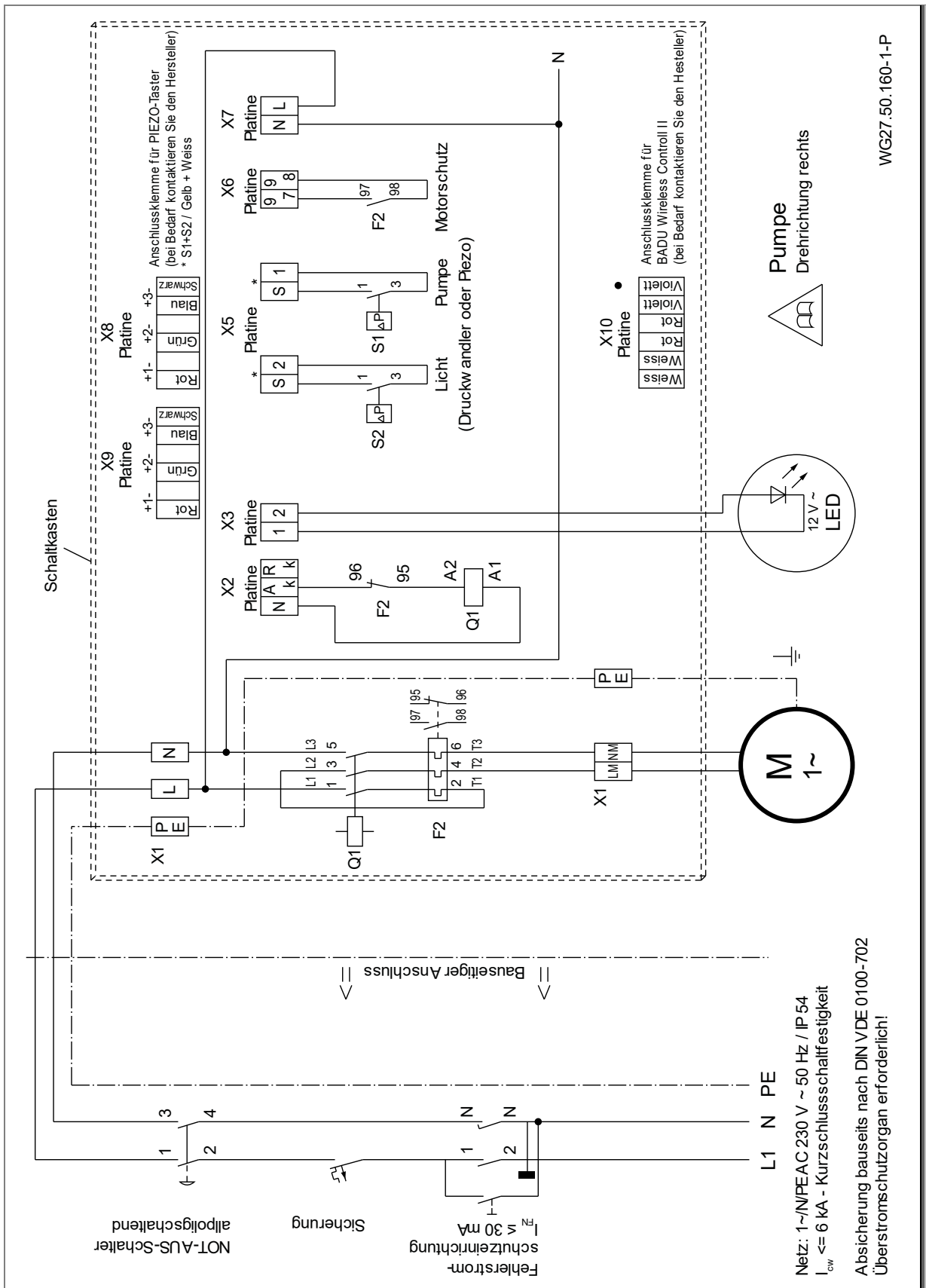


Abb. 26

5.4.5 Anschlussschema

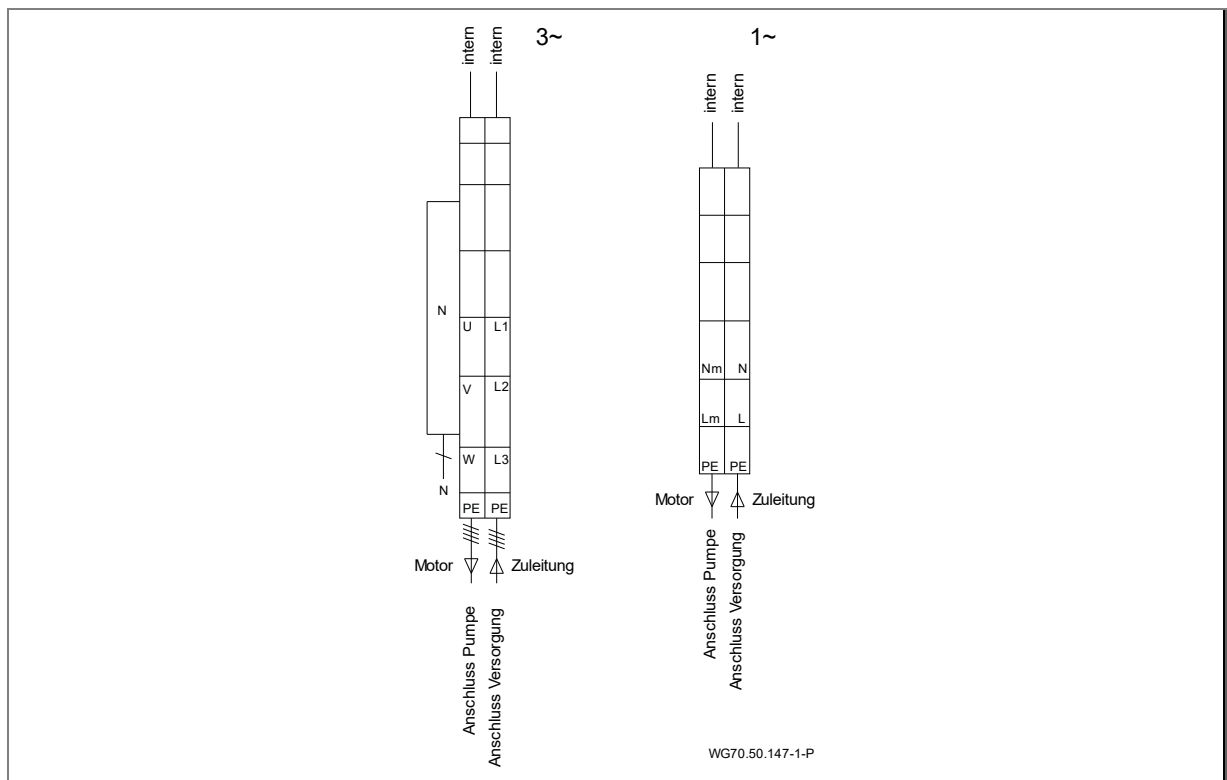


Abb. 27

5.5 Ergänzungen zum Schaltkasten mit Platine

5.5.1 Vorteile

- Pumpe/LED schaltet nach einer bestimmten Zeit ab (Zeitmodus).
- Erkennen von Fehlern durch Anzeige auf Platine.
- Deutliches Erkennen, wenn der Motorschutz ausgelöst hat.
- Sicherheitsvorteil.
- Keine Überlastung des Trafos möglich.

5.5.2 Segmentanzeige, grüne und orangene LED, Sicherung

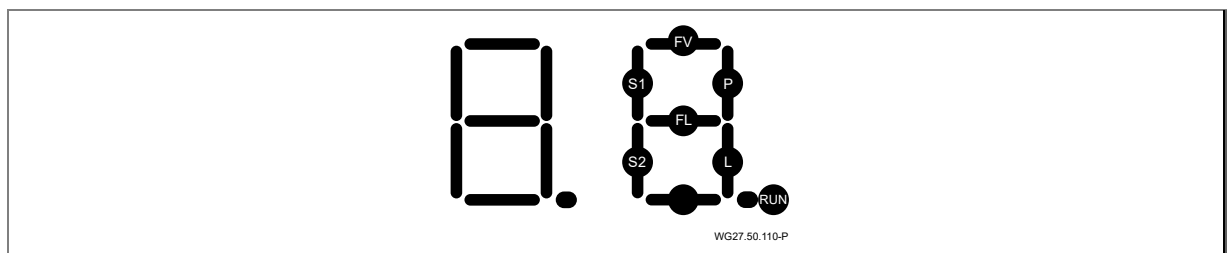


Abb. 28

RUN blinkt, wenn der Mikroprozessor arbeitet.

S1 leuchtet bei Tastendruck auf Pumpentaster.

P leuchtet, die Pumpe sollte jetzt arbeiten und der Schütz der Pumpe sollte angezogen sein.

P blinkt, die Pumpe sollte im Zeitmodus eingeschaltet sein und arbeiten und der Schütz der Pumpe sollte angezogen sein.

S2 leuchtet bei Tastendruck auf LED-Lichttaster.

L leuchtet, das LED-Licht sollte jetzt leuchten.

L blinkt, das LED-Licht sollte im Zeitmodus leuchten.

Fehlermeldungen

FL leuchtet, wenn ein Kurzschluss bei der Verkabelung zum LED-Scheinwerfer anliegt.

FL blinkt, wenn eine Unterbrechung der Verkabelung zum LED-Scheinwerfer vorliegt.

Anmerkung: Die Fehleranzeigen *FL* erfolgen nur, wenn der Zustand „LED-Licht eingeschaltet“ vorliegt. Auch im Normalfall, also ohne Fehler des Beleuchtungsstromkreises, kann dieses Segment auf Grund des Einschaltstromstoßes des LED-Beleuchtungsmoduls kurz aufleuchten!

FV leuchtet bei Überlast der Spannung für den Mikroprozessor.

Grüne und orangene LED auf der Platine

grüne LED leuchtet, wenn Spannungsversorgung der Platine vorhanden [Volt].

orangene LED leuchtet, wenn Motorschutz ausgelöst hat (Überstrom).

→ Einstellungen des Motorschutzes überprüfen.

Sicherung auf der Platine

Sicherung ist auswechselbar: 3,15 A T

Auswechseln der Sicherung nur nötig, wenn die grüne LED [V] nicht leuchten sollte.

5.5.3 DIP-Schalter für Zeitmodus-Einstellungen

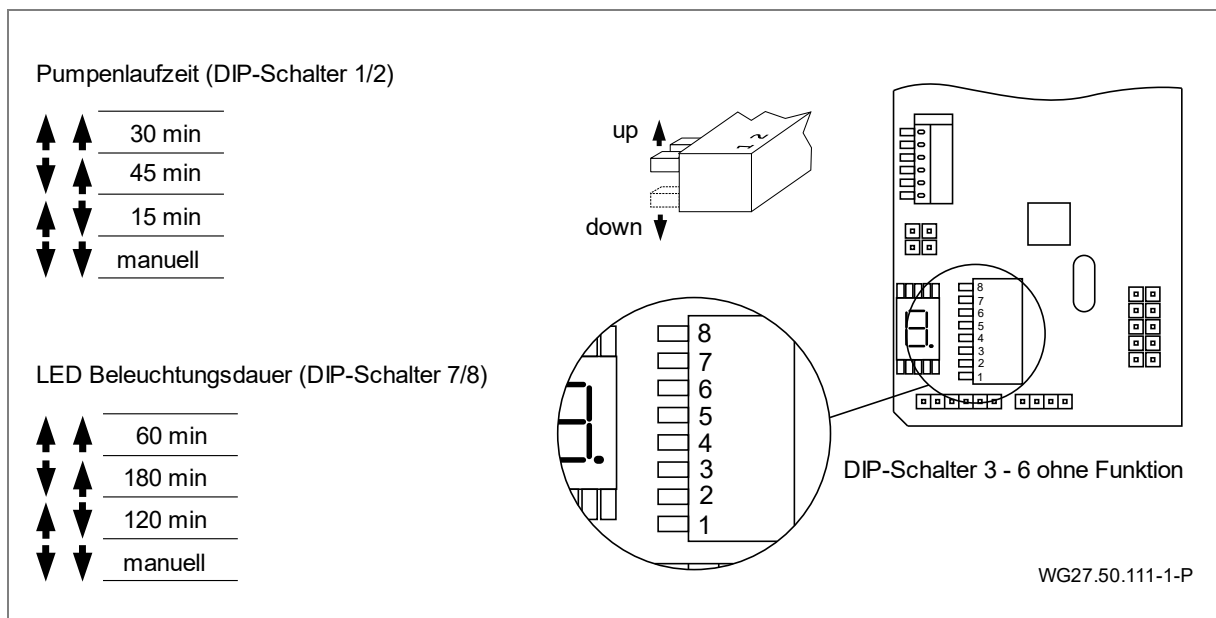


Abb. 29

5.5.4 Entmantelung des Kabels

→ Das Kabel für die Stromversorgung der Pumpe sollte auf eine Länge von 15 – 17 cm abgemantelt werden.

5.6 Demontage

1. Kabelverschraubung (20) lösen.
2. Luftregulierung (21/1) durch Drehen gegen den Uhrzeigersinn lösen.
3. Pneumatiktaster (38/1; 38/2) durch Drehen gegen den Uhrzeigersinn entriegeln und abnehmen.
4. Abdeckung (113) entriegeln. Siehe "Abb. 21" auf Seite 27.
5. Schraube (112) lösen und Lichtabdeckung (110) entfernen.
6. Schrauben (49) lösen und Edelstahlblende (93) entfernen.
7. Schrauben (95) lösen und Ansauggehäuse (107) entfernen.
8. Schrauben (52) lösen, Spannring (28) und Spannringdichtung (27) abnehmen.

6 Inbetriebnahme/Außerbetriebnahme

6.1 Inbetriebnahme

HINWEIS

Beschädigung der Pumpe/Anlage durch Trockenlauf!

- ➔ Sicherstellen, dass die Pumpe/Anlage immer mit Wasser gefüllt ist. Dies gilt auch bei der Drehrichtungskontrolle.

6.1.1 Pumpe auf Leichtgängigkeit prüfen

Nach längerer Stillstandszeit muss die Pumpe im ausgeschalteten und spannungsfreien Zustand auf Leichtgängigkeit geprüft werden.

- ➔ Schraubendreher in den Schlitz am Motorwellenende, auf der Lüfterseite, stecken und durchdrehen.
 - Oder –
- ➔ Wenn kein Schlitz am Motorwellenende vorhanden ist: Lüfterhaube entfernen und Lüfterrad manuell in Motordrehrichtung drehen.

6.1.2 Pumpe einschalten

1. Armaturen ganz öffnen.

HINWEIS

Beschädigung der Pumpe durch Trockenlauf!

- ➔ Pumpe und Saugleitung entlüften.

2. Pumpe/Anlage einschalten.

HINWEIS

Wenn die Pumpe einen Drehstrommotor hat und dieser sich in die falsche Richtung dreht, ist die Pumpe/Anlage lauter und fördert weniger.

3. Bei Drehstrommotor: Darauf achten, dass sich der Motor in Richtung des aufgeklebten Drehrichtungspfeils auf der Lüfterhaube dreht. Bei falscher Drehrichtung eine Elektrofachkraft benachrichtigen.
4. Dichtigkeit der Gleitringdichtung prüfen.

6.2 Betrieb

6.2.1 Ein-/ Ausschalten

Die Anlage wird durch Drücken des in der Blende eingebauten Pneumatiktasters (38/1) ein- und ausgeschaltet. Es gibt keine elektrische Betätigungseinheit im Becken.

6.2.2 Mengenregulierung

Mit der regulierbaren Düse (54/1) kann der Förderstrom und damit die Wirkung der Anlage individuell für den Schwimmer eingestellt werden.

⚠ VORSICHT

Verletzungen bei Massage mit vollem Düsenstrahl.

- ➔ Ausreichend Abstand halten, um gesundheitliche Schäden zu vermeiden.

6.2.3 LED-Farbvariante

Die Farbvarianten der LEDs können durch erneutes Drücken des Tasters 38/1 umgeschaltet werden. Dazu muss das LED-Licht eingeschaltet sein. Zum Umschalten der LED-Licht-Variante müssen innerhalb von zwei Sekunden die Tasten AUS und EIN gedrückt werden. Wird diese AUS-EIN-Tastenfolge zwischen 3 bis 5 Sekunden geschaltet, ergibt sich immer die unten genannte Farbvariante „eine Sekunde diskret“. Wird erst nach 5 Sekunden, oder zu einem späteren Zeitpunkt, die Anlage eingeschaltet, ergibt sich die zuletzt gewählte Farbvariante.

Die Farbvariante kann nicht über die Fernbedienung BADU JET Wireless Control II gewechselt werden, sondern nur über die Taster an der Anlage.

Farbfolge:

- Rot
- Grün
- Blau
- Grün – Rot
- Grün – Blau
- Rot – Blau
- Grün – Rot – Blau

Farbwechsel:

- eine Sekunde diskret
- langsam 30 Sekunden dimmend
- blinkend
- sieben Sekunden dimmend
- Farbflimmern „ausrollendes Rad“

6.2.4 Kugeldüse(n)

Die Kugeldüse(n) (54) ist/sind richtungsverstellbar. Im Normalfall ist/sind die Düse(n) waagrecht oder leicht nach oben zu stellen. Hier wird der größte Effekt zum Gegenschwimmen erreicht.

6.2.5 Luftregulierung

Die Luftregulierung (111) ermöglicht, dem Wasserstrahl Luft beizumischen, um so einen Perlbadeffekt zu erreichen. Die Luftmenge ist einstellbar.

6.2.6 Zubehör, optional

- aufsteckbare Massagedüse
- Massageschlauch (eventuell mit Pulsator)
- aufsteckbarer Pulsator
- Fernbedienung

6.3 Verwendung des Massageschlauches

WARNUNG

Verletzung durch falsche Benutzung!

- ➔ Verwendung des Massageschlauches sollte nur nach ärztlicher Rücksprache an den betroffenen Körperstellen erfolgen. Bei Zweckentfremdung des Massageschlauches wird keine Haftung übernommen.
- ➔ Kinder dürfen den Massageschlauch **nicht** benutzen.

1. Mengenregulierung (54/1) in der Gegenstromanlage schließen.
2. Kupplung des Massageschlauches gewissenhaft auf die Düse aufsetzen und einrasten.
3. Massageschlauch festhalten, **nicht lose** im Becken treiben lassen.
4. Gegenstromanlage einschalten.
5. Mengenregulierung (54/1) nach Bedarf wieder öffnen.

6.4 Außerbetriebnahme

1. Pumpe abschalten und vom Stromnetz trennen.
2. Wasserspiegel des Schwimmbeckens bis auf die Unterkante des Sauganschlusses absenken.

6.4.1 Überwinterungsvorschlag

Für Gegenstromanlagen im Freien, die während des Winters durch Frost gefährdet sein können.

- ➔ Kapitel "Außerbetriebnahme" auf Seite 35 beachten.
- 1. Pumpe während der Frostperiode ausbauen und in einem trockenen Raum lagern.
- 2. Absperrschieber halb geöffnet lassen, damit sich Gehäuse und Leitungen entleeren können.
- 3. Saug- und Druckleitung durch Abstützung entlasten. Siehe "Abb. 24" auf Seite 29.
- 4. Durch Regen anfallendes Wasser kann durch die halb geöffneten Absperrschieber zum Kanal laufen.

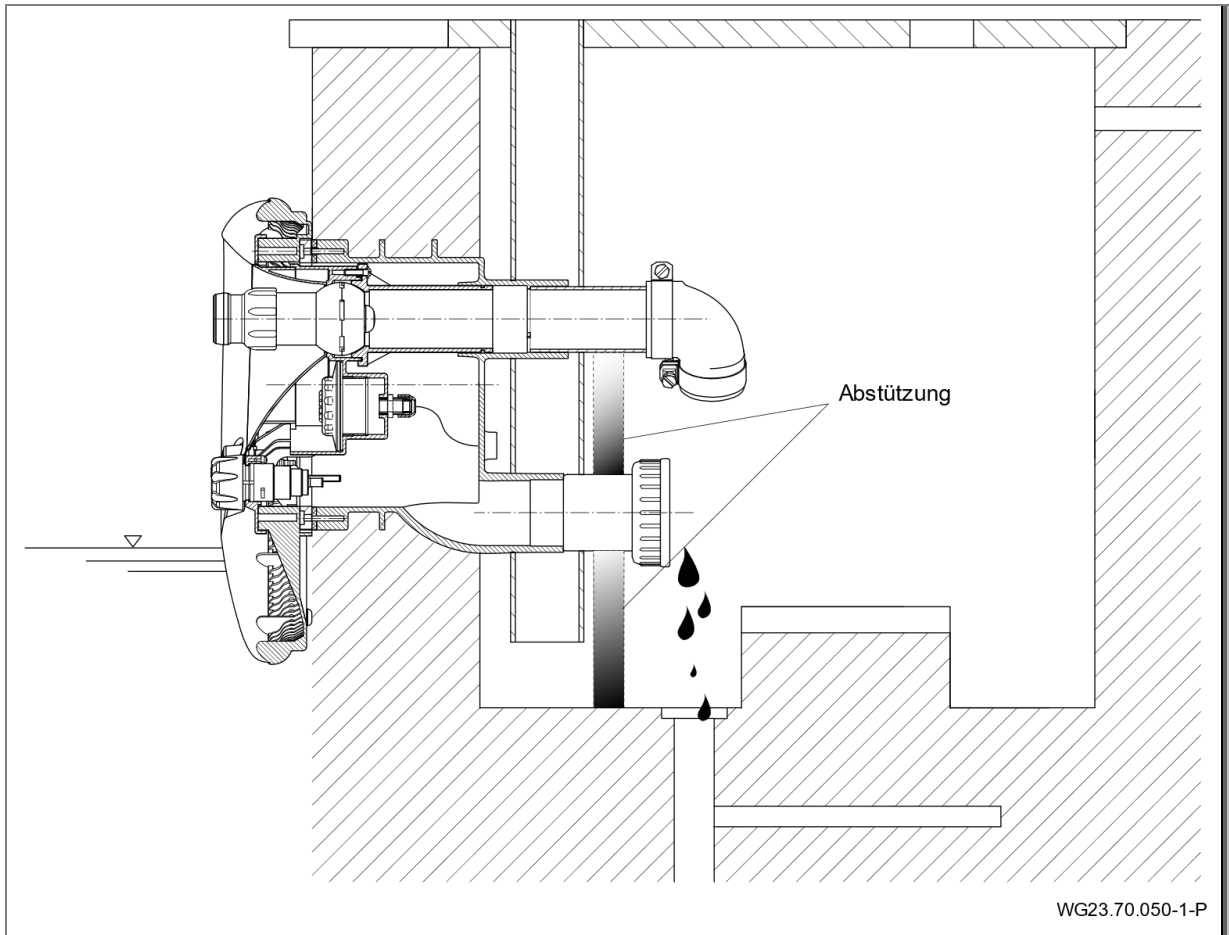


Abb. 30

6.4.2 Montage der Blindplatte

Um die Blindplatte zu montieren, sind folgende Schritte notwendig:

1. Kapitel "Demontage" auf Seite 33 beachten.
2. Blindplatte (30) unter Spannring (28) ansetzen und mit vier Schneidschrauben (103) am Einbaugehäuse (1) befestigen. Siehe "Abb. 13" und "Abb. 14" auf Seite 20.

7 Störungen

HINWEIS

Es ist normal, dass von Zeit zu Zeit einige Tropfen Wasser durch die Gleitringdichtung austreten. Das gilt insbesondere während der Einlaufzeit.

Je nach Wasserbeschaffenheit und Betriebsstundenzahl kann die Gleitringdichtung undicht werden.

→ Bei permanentem Wasseraustritt Gleitringdichtung von einem Fachmann wechseln lassen.

HINWEIS

Wir empfehlen, bei Unregelmäßigkeiten zunächst den Schwimmbadbauer zu verständigen.

7.1 Übersicht

Störung: Pumpe wird durch Wicklungsschutzkontakt oder Motorschutzschalter außer Betrieb gesetzt.

Mögliche Ursache	Abhilfe
Überlastung.	→ Pumpe prüfen. Siehe Kapitel 7.1.1 auf Seite 37.
Mediumtemperatur zu hoch.	→ Abwarten, bis Motorwicklung abgekühlt ist und Motorschutz wieder einschaltet. → Absenken der Mediumtemperatur.

Störung: Pumpe sitzt fest.

Mögliche Ursache	Abhilfe
Gleitringdichtung verklebt.	→ Motorwelle durchdrehen. Siehe Kapitel 6.1.1 auf Seite 34. → Pumpe/Pumpenteile reinigen.

Störung: Leckage an der Pumpe.

Mögliche Ursache	Abhilfe
Gleitringdichtung verschlissen oder beschädigt.	→ Gleitringdichtung von einem Fachmann auswechseln lassen.

Störung: Laute Motorgeräusche.

Mögliche Ursache	Abhilfe
Kugellager defekt.	→ Kugellager von einem Fachmann auswechseln lassen.
Falsche Drehrichtung (3~).	→ Durch Elektrofachkraft prüfen lassen.

Störung: Trotz eingeschalteter Anlage kein Wasserstrahl.

Mögliche Ursache	Abhilfe
Luft im System.	→ Schraubverbindungen nachziehen. → Dichtungen austauschen.
Saugleitung undicht.	→ Schraubverbindungen nachziehen. → Auf Undichtigkeit prüfen.

7.1.1 Pumpe nach Ansprechen eines Schutzkontakts/-schalters prüfen

Wurde der Motor durch den Wicklungsschutzkontakt oder den Motorschutzschalter ausgeschaltet, folgende Schritte durchführen:

1. Anlage von der Spannungsversorgung trennen.
2. Motorwelle lüfterseitig mit einem Schraubendreher durchdrehen und auf Leichtgängigkeit prüfen.

Motorwelle schwergängig:

1. Schraubendreher entfernen.
2. Kundendienst/Schwimmbadbauer verständigen und Pumpe prüfen lassen.

Motorwelle leichtgängig:

1. Schraubendreher entfernen.
2. Armaturen ganz öffnen.
3. Spannungsversorgung wieder herstellen.

HINWEIS

Wenn die Pumpe festsetzt, kann der Motor durch mehrmaliges Einschalten beschädigt werden.

→ Sicherstellen, dass die Pumpe/Anlage nur einmal eingeschaltet wird.

4. Warten, bis der Wicklungsschutzkontakt den Motor nach dessen Abkühlen automatisch einschaltet.
– Oder –
Den Motorschutzschalter zurücksetzen.
5. Stromzufuhr, Sicherungen und Stromaufnahme von einer Elektrofachkraft prüfen lassen.
6. Wenn der Wicklungsschutzkontakt oder der Motorschutzschalter den Motor wieder ausschalten, Kundendienst verständigen.

7.1.2 Ersatzteillisten

Ersatzteillisten zu den jeweiligen Produkten sind auf der Internetseite www.speck-pumps.com zu finden.

8 Wartung/Instandhaltung

HINWEIS

→ Vor Instandhaltungsarbeiten alle Absperrarmaturen schließen und Leitungen entleeren.

Wann?	Was?
Regelmäßig	<ul style="list-style-type: none"> → Ansaugöffnung von Fremdkörpern befreien. → Motorwelle durchdrehen (bei längerem Stillstand). → Verschraubungen nachziehen.
Bei Frostgefahr	→ Pumpe und frostgefährdete Leitungen rechtzeitig entleeren.

→ Nach Beendigung der Instandhaltungsarbeiten alle erforderlichen Maßnahmen für die Inbetriebnahme ergreifen. Siehe Kapitel 6.1 auf Seite 34.

Aufgrund von verschiedenen Wasserinhaltsstoffen müssen die Teile aus Edelstahl von Zeit zu Zeit gereinigt werden, um möglichen Korrosionsschäden vorzubeugen.

8.1 Austausch des LED-Scheinwerfers

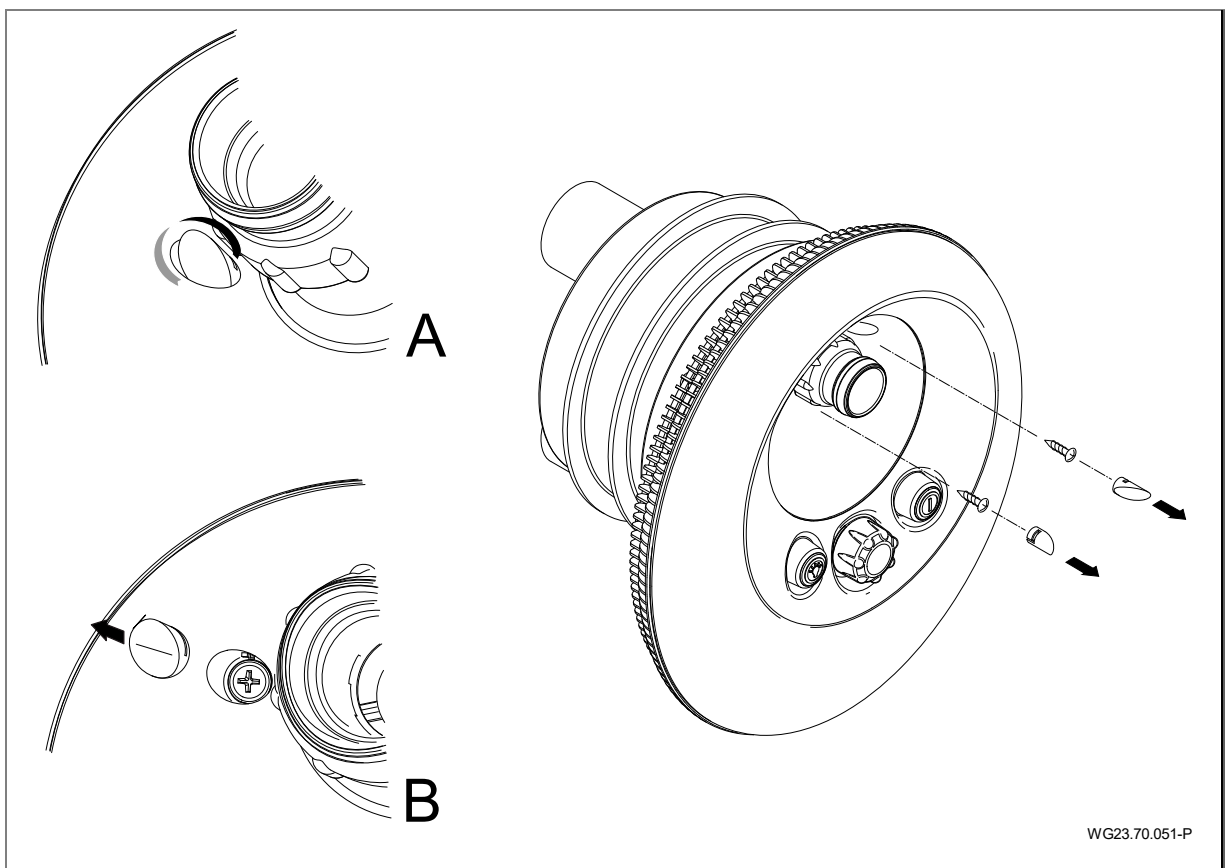


Abb. 31

WG23.70.051-P

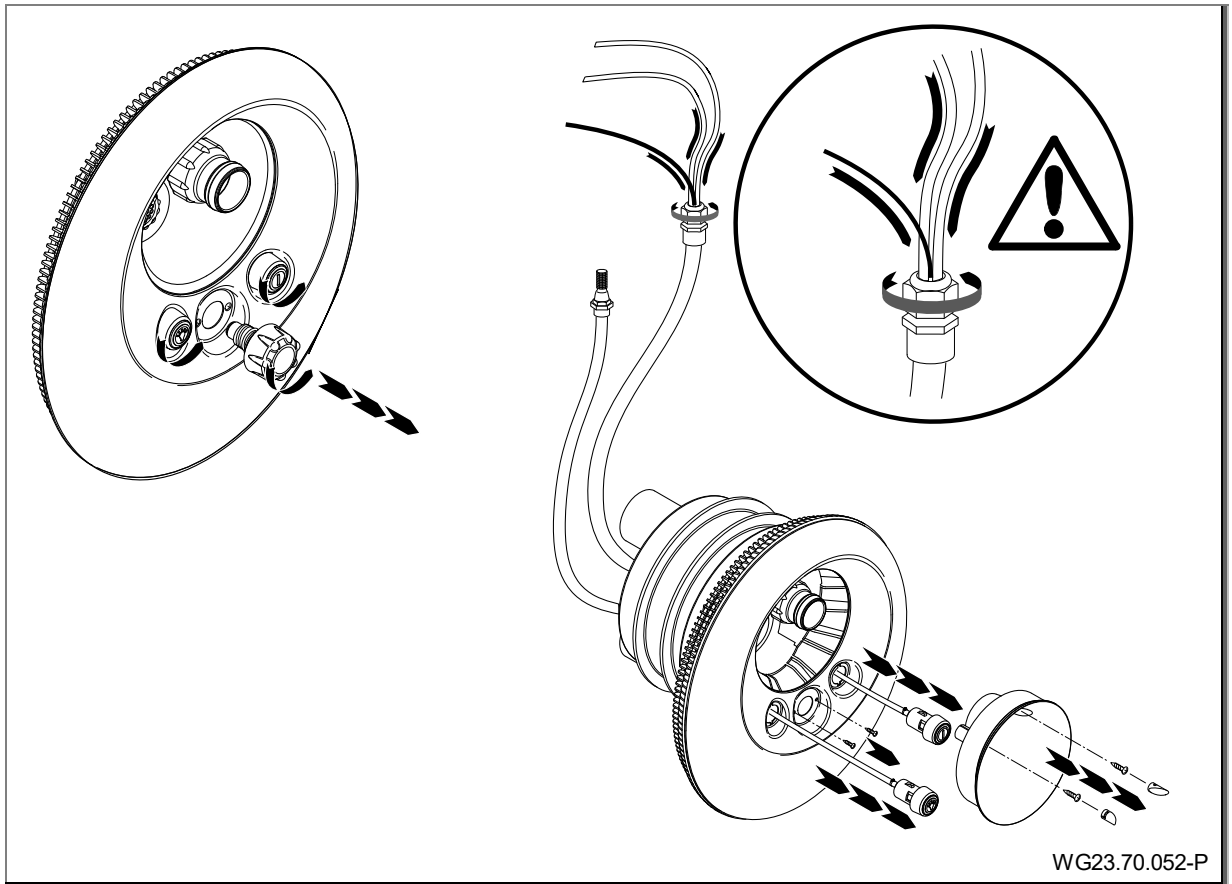


Abb. 32

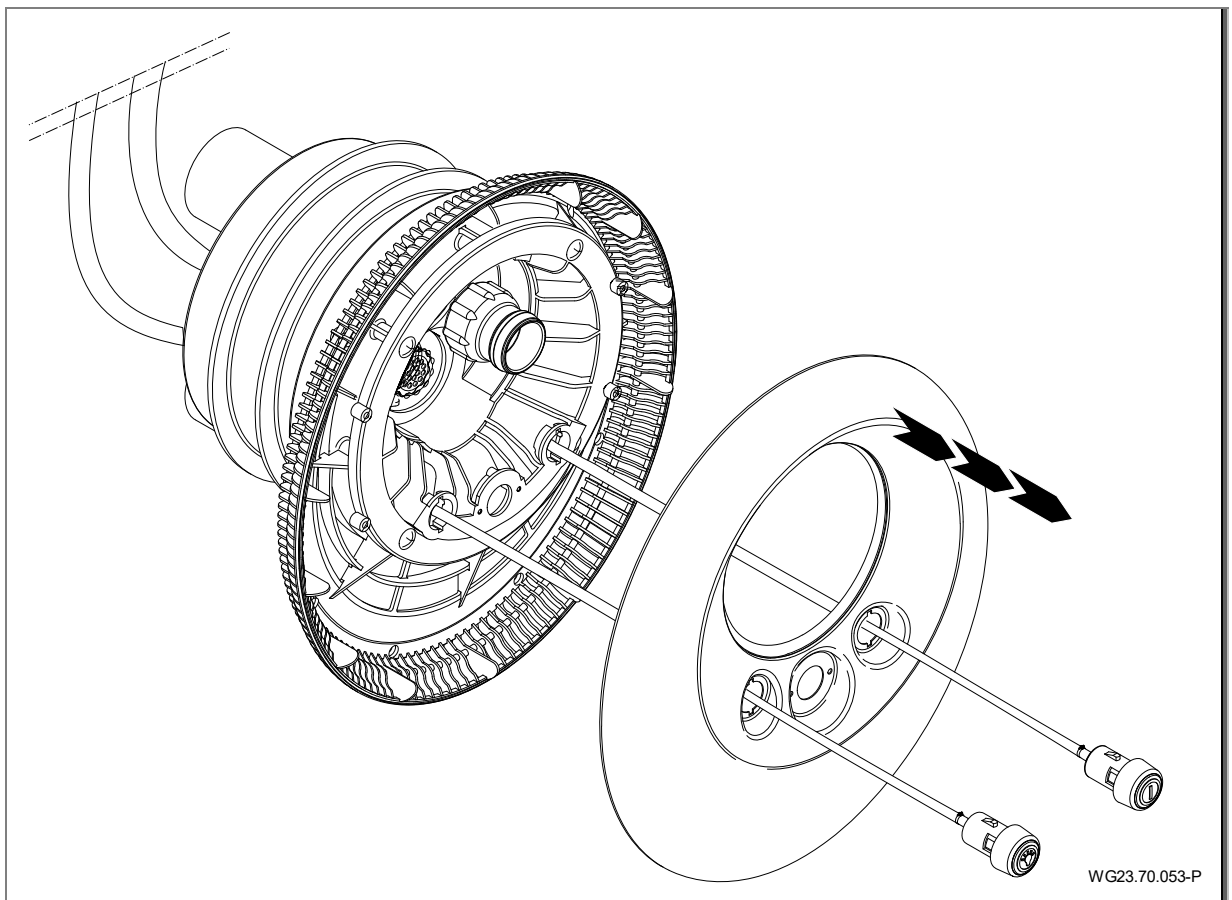


Abb. 33

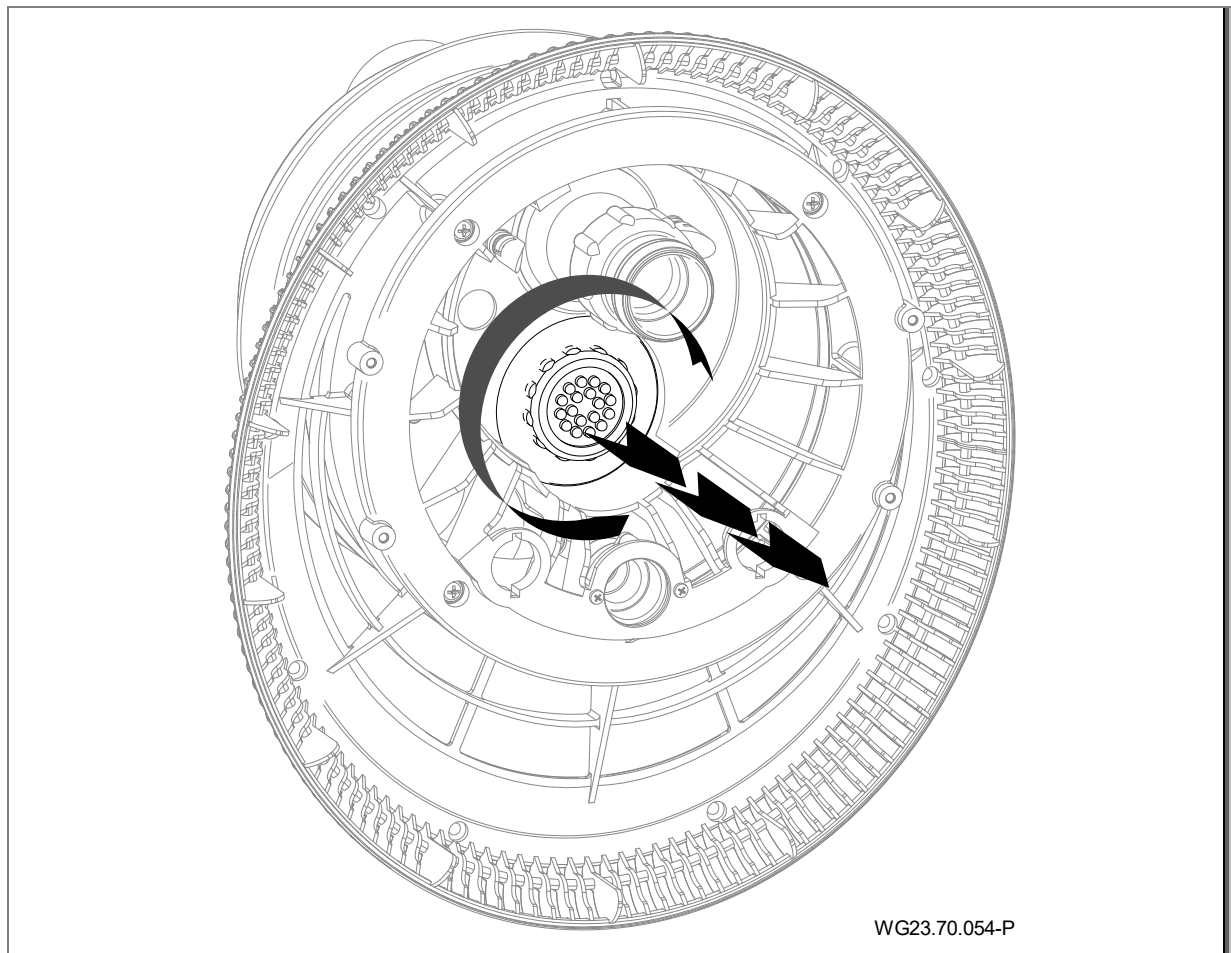


Abb. 34

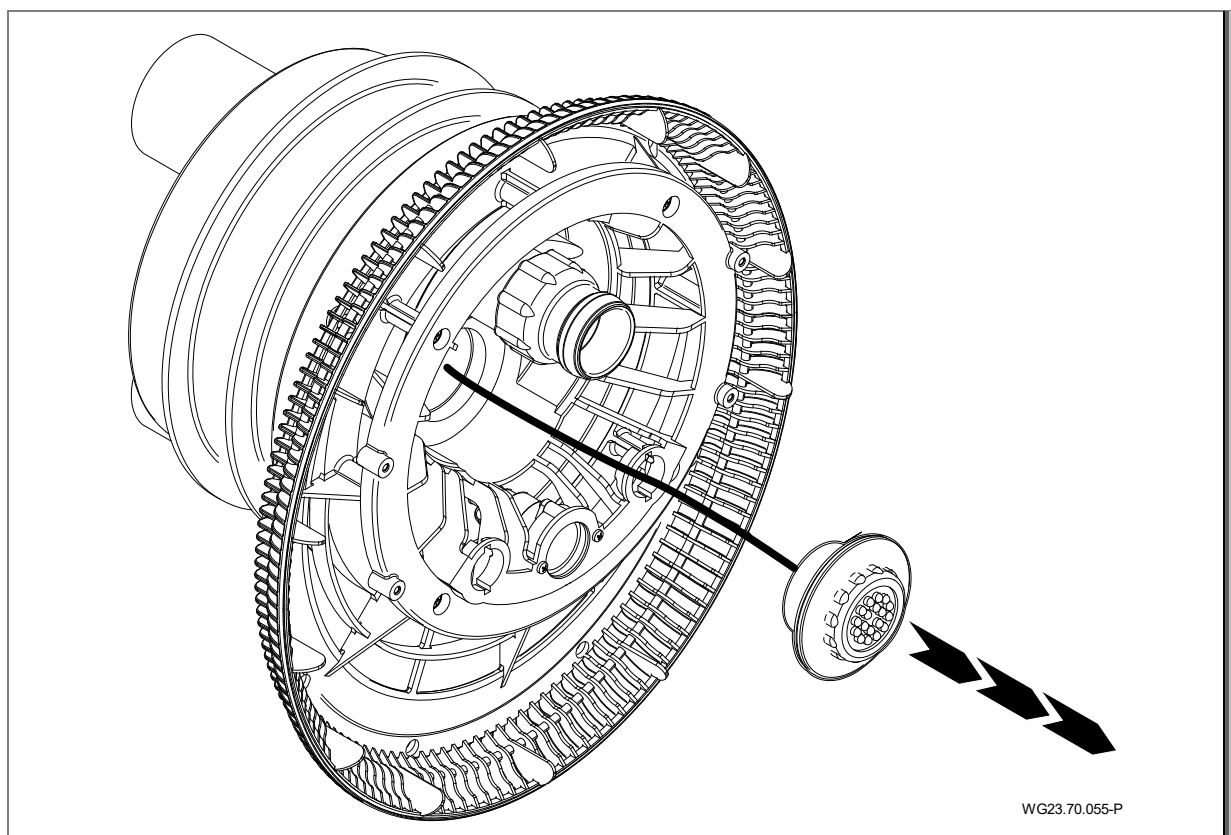


Abb. 35

Einsetzen des neuen LED-Scheinwerfers und Zusammenbau der Anlage in umgekehrter Reihenfolge. Montage der Luftregulierung, Siehe "Abb. 19" auf Seite 25.

8.2 Gewährleistung

Die Gewährleistung erstreckt sich auf die gelieferten Geräte mit allen Teilen. Ausgenommen sind jedoch natürliche Abnutzung/Verschleiß (DIN 3151/DIN-EN 13306) aller drehenden beziehungsweise dynamisch beanspruchter Bauteile, einschließlich spannungsbelasteter Elektronik-Komponenten. Die Nichtbeachtung der Sicherheitshinweise kann zum Verlust jeglicher Schadensersatzansprüche führen.

8.2.1 Sicherheitsrelevante Ersatzteile

- Ansauggehäuse (107)
- Lichtabdeckung (110)
- Abdeckblende (93.1)

8.3 Serviceadressen

Serviceadressen und Adressen von Kundendiensten sind auf der Internetseite www.speck-pumps.com zu finden.

9 Entsorgung

- Schädliche Fördermedien auffangen und vorschriftsgemäß entsorgen.
- Die Pumpe/Anlage beziehungsweise die Einzelteile müssen nach Lebensdauerende fachgerecht entsorgt werden. Eine Entsorgung im Hausmüll ist nicht zulässig!
- Verpackungsmaterial, unter Beachtung der örtlichen Vorschriften, im Hausmüll entsorgen.

10 Technische Daten

Technische Daten 50 Hz	BADU JET Vogue	
	21-60/45 GT 27°	21-60/44 GT 27°
Jet Pumpe	21-60/45 GT 27°	21-60/44 GT 27°
Förderstrom Pumpe [m³/h]	58	54
Spannung	400/230 V	230 V/ Y
Leistungsaufnahme P ₁ [kW]	3,18	2,89
Leistungsabgabe P ₂ [kW]	2,60	2,20
Anzahl Düsen (40 mm)	1	
Ausströmdruck an Düsen [bar]	1,10	1,00
Ausströmgeschwindigkeit mittig 2 m vor Düse [m/s]	~1,20	~1,10
Massagedruck max. [bar]	1,60	1,40
Düsen allseitig schwenkbar [Grad]	60	
Massageschlauch aufsteckbar (auch pulsierend)	ja, gegen Mehrpreis optional	
Düse für punktuelle Massage	ja, gegen Mehrpreis optional	
Salzgehalt	max. 0,066 % / 0,66 g/l	
Energieeffizienz	IE 2	
Isolierungsklasse (Motor)	F	
Gewicht (Pumpe)	25,9	17,2

10.1 Maßzeichnung

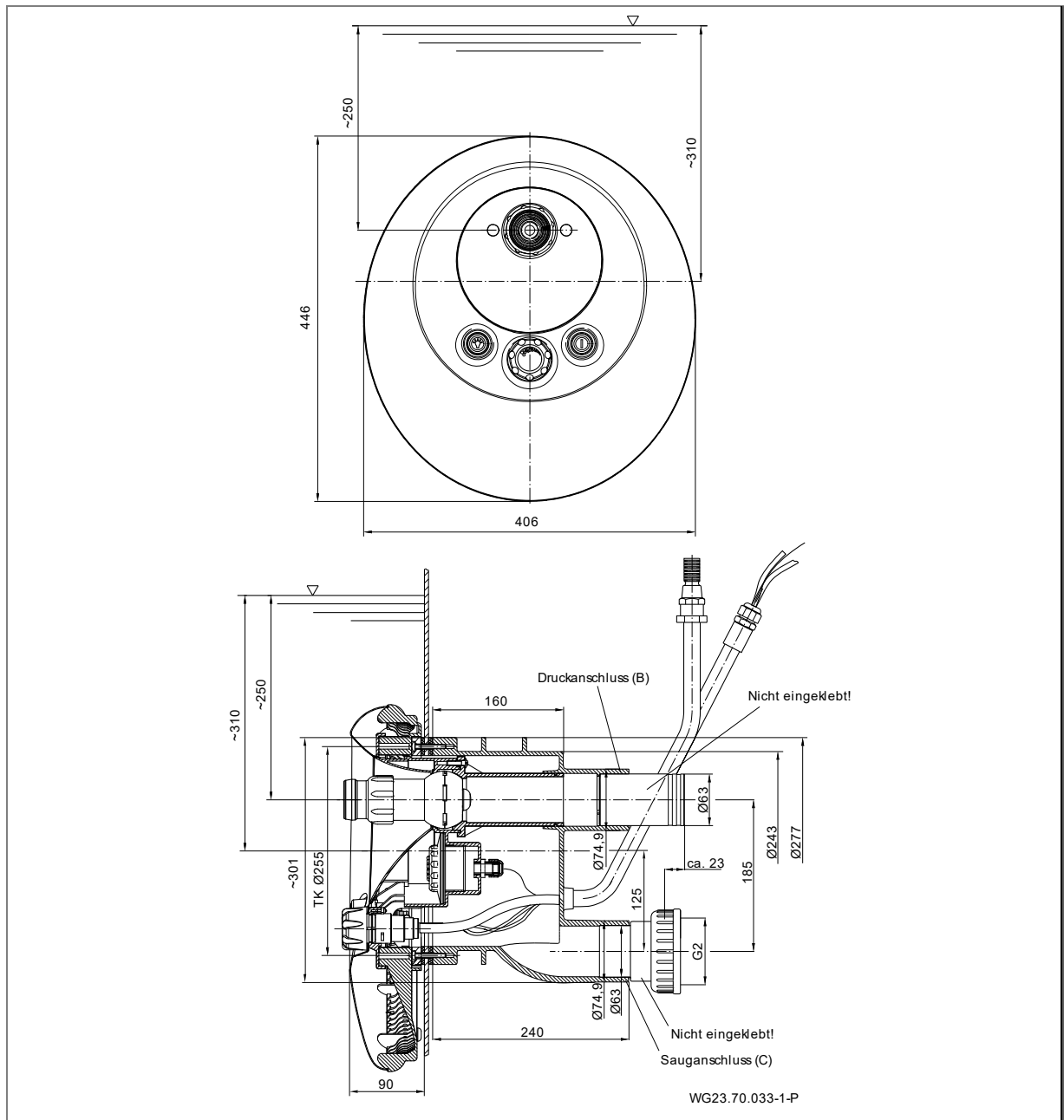


Abb. 36

10.2 Explosionszeichnung

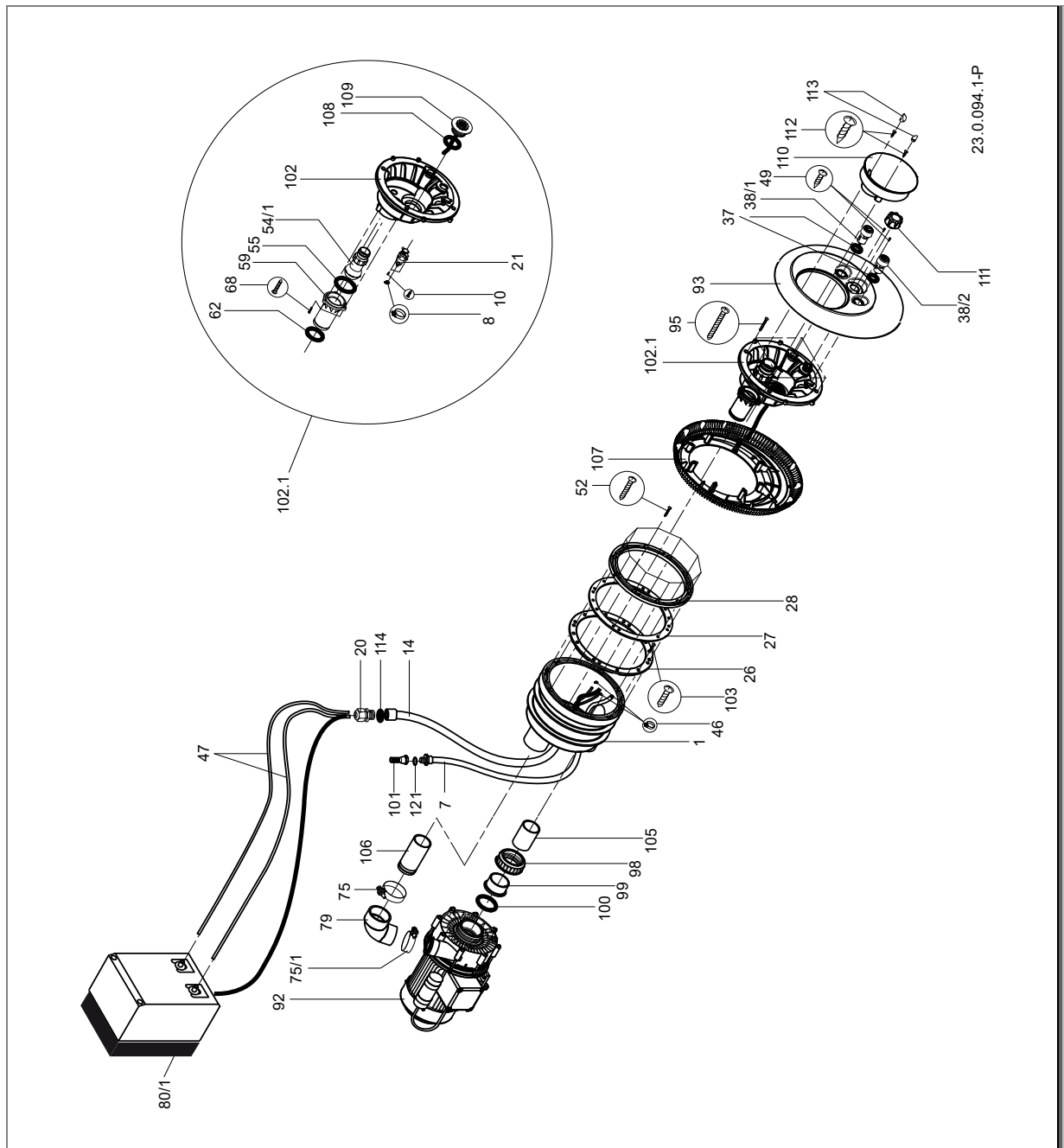


Abb. 37

11 Index

A

Aufstellung 14
Außerbetriebnahme 34, 35

B

Bestimmungsgemäße Verwendung 7
Betrieb 34

E

Elektrischer Anschluss 28
Entsorgung 43
Ersatzteile 7

F

Fachpersonal 13, 14, 28
Frost 9

G

Gewährleistung 42
Gleitringdichtung 37

I

Inbetriebnahme 34
Installation 13
Instandhaltung 39

L

Lagerung 12

S

Schaltplan 31
Störungen 8, 37

T

Technische Daten 44
Transport 12

U

Überwinterungsvorschlag 35

W

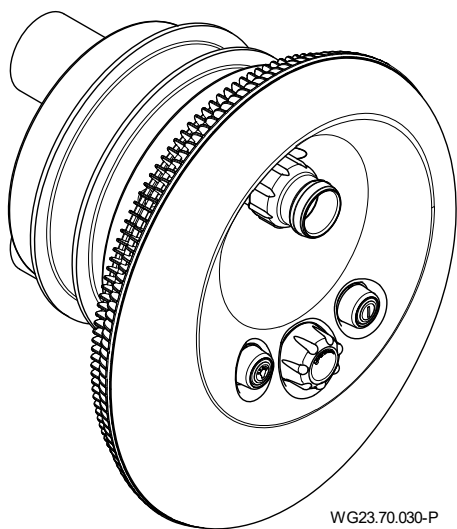
Wartung 39



EN Translation of original operation manual

BADUJET Vogue
BADUJET Vogue Deluxe

Submerged counter swim unit





BADU® is a trademark of
SPECK Pumpen Verkaufsgesellschaft GmbH

Hauptstraße 3
91233 Neunkirchen am Sand, Germany
Phone +49 9123 949-0
Fax +49 9123 949-260
info@speck-pumps.com
www.speck-pumps.com

All rights reserved.

Contents may not be distributed, duplicated, edited or transferred to third parties without the written permission of SPECK Pumpen Verkaufsgesellschaft GmbH.

This document and all attached documents are not subject to update service!

Subject to technical modifications!

UKCA: Comply Express Ltd, Unit C2 Coalport House, Stafford Park 1, Telford, TF3 3BD, UK

Table of contents

1	About this document	6
1.1	Using this manual	6
1.2	Target group	6
1.3	Other applicable documents	6
1.3.1	Symbols and means of representation	6
2	Safety	7
2.1	Intended use	7
2.1.1	Possible misuse	7
2.2	Personnel qualification	7
2.3	Safety regulations	7
2.4	Protective equipment	7
2.5	Structural modifications and spare parts	7
2.6	Signs	7
2.7	Residual risk	8
2.7.1	Falling parts	8
2.7.2	Rotating parts	8
2.7.3	Electrical energy	8
2.7.4	Hot surfaces	8
2.7.5	Suction danger	8
2.7.6	Danger of injury at the inlet nozzles	8
2.8	Faults	8
2.9	Preventing material damage	9
2.9.1	Leakage and pipe breakage	9
2.9.2	Dry running	9
2.9.3	Cavitation	9
2.9.4	Overheating	9
2.9.5	Pressure surges	9
2.9.6	Blockages in the pump	9
2.9.7	Drainage	9
2.9.8	Risk of frost	9
2.9.9	Water temperature	9
2.9.10	Safe use of the product	9
3	Description	10
3.1	Components	10
3.2	Function	10
4	Transport and intermediate storage	11
4.1	Transport	11
4.2	Lifting the pump	11
4.3	Storage	11
4.4	Returns	11
5	Installation	12
5.1	Installation site (Qualified specialist)	12
5.1.1	Outdoor installation	12
5.1.2	Installation position	12
5.1.3	There must be ground drainage	12
5.1.4	Ventilation and aeration	12
5.1.5	Structure-borne and airborne noise transmission	12
5.1.6	Fasteners	12
5.2	Installation (Qualified specialist)	13
5.2.1	Installation tip concrete pool	13
5.2.2	Installation tip foil/polyester pools	17

5.2.3	Aligning the support ring	20
5.2.4	Protective conduit and hose for air regulator	20
5.2.5	Pipe sizing	20
5.2.6	Laying pipes	20
5.2.7	Pump shaft	20
5.2.8	Electrical control unit	20
5.3	Final assembly (Qualified specialist)	21
5.3.1	Installation example	27
5.3.2	Installing the pump and connecting it to the pipework	27
5.4	Electrical connection (Qualified specialist)	27
5.4.1	Counter swim unit electrical connection	28
5.4.2	Terminal box wall mounting	28
5.4.3	Wiring diagrama 3-phase 400/230V 50 Hz	29
5.4.4	Wiring diagram 1-phase 230V 50 Hz	30
5.4.5	Connection diagram	31
5.5	Supplements for the control boxes with circuit board	31
5.5.1	Benefits	31
5.5.2	Segment display, green and orange LED, fuse	31
5.5.3	Dipswitch for time mode settings	32
5.5.4	Stripping the cable	32
5.6	Disassembly	32
6	Commissioning/Decommissioning	33
6.1	Commissioning	33
6.1.1	Checking how easily the pump rotates	33
6.2	Switching the pump on	33
6.3	Operation	33
6.3.1	Switching the unit on and off	33
6.3.2	Volume regulator	33
6.3.3	LED colour variations	34
6.3.4	Ball nozzle(s)	34
6.3.5	Air regulator	34
6.3.6	Optional accessories	34
6.4	Using the massage hose	34
6.5	Decommissioning	34
6.5.1	Suggestion for winter conditions	34
6.5.2	Assembling the dummy plate	35
7	Faults	36
7.1	Overview	36
7.1.1	Check the pump after the overload switch has tripped	36
7.1.2	Spare parts lists	37
8	Maintenance	38
8.1	Replacing the LED floodlight	38
8.2	Warranty	41
8.2.1	Safety related spare parts	41
8.3	Service addresses	41
9	Disposal	42
10	Technical data	43
10.1	Dimensional drawing	43
10.2	Exploded drawing	44
11	Index	45

Glossary

Unit

Pump built into the system.

Pressure line

Pipe connected to the pressure discharge.

Pump

Machine with motor.

Suction line

Pipe connected to the suction discharge.

1 About this document

1.1 Using this manual

This manual is a component of the pump/unit. The pump/unit was manufactured and tested according to the generally accepted rules of technology. However, if the pump/unit is used incorrectly, not serviced enough or tampered with, danger to life and limb or material damage could result.

- ➔ Read the manual carefully before use.
- ➔ Keep the manual during the service life of the product.
- ➔ Provide access to the manual for operating and service personnel at all times.
- ➔ Pass the manual on to any future owners or operators of the product.

1.2 Target group

This manual is aimed both at qualified specialists and the end customer. Descriptions aimed only at qualified specialists are indicated accordingly (qualified specialist). This indication applies to the whole point. All other points are universally valid.

1.3 Other applicable documents

- Packing list
- Drilling template

1.3.1 Symbols and means of representation

Warnings are used in this manual to warn you of personal injury.

- ➔ Always read and observe warnings.

DANGER

Danger for people.
Non-observance results in death or serious injury.

WARNING

Danger for people.
Non-observance can result in death or serious injury.

CAUTION

Danger for people.
Non-observance can result in light to moderate injury.

NOTICE

Notes to prevent material damage, for better understanding or to optimise the workflow.

Important information and technical notes are specially marked to explain correct operation.

Symbol	Meaning
➔	Instructions for a one-step action.
1. 2.	Directions for a multi-step action. ➔ Observe the order of the steps.

2 Safety

2.1 Intended use

For installation in all types of swimming pool as a talking point, for fitness training, as a wave or air bubble bath, for underwater massage, after medical consultation, for endless no-turn swimming.

Observing the following information is vital for intended use:

- This manual

The pump/unit may only be operated within the application limits, as specified in this manual. Use in water with a salt content exceeding 0.66 g/l must be authorised by the manufacturer/ supplier.

The device can be used commercially.

Any other use or use exceeding this is **not** an intended use and must first be authorised by the manufacturer/supplier.

2.1.1 Possible misuse

- Installing the pump/unit with stress on the pipes.
- The pump/unit is not attached sufficiently.
- Opening and servicing of the pump/unit by unqualified personnel.

2.2 Personnel qualification

This unit can be used by **children** aged 8 and over as well as by persons with limited physical, sensory or mental capacity or by people with a lack of experience or knowledge, provided that they are supervised or have been instructed in the safe use of the unit and understand the resulting dangers.

Children may not play with the unit. Cleaning and **user maintenance** may not be carried out by **children** without supervision.

- ➔ Ensure that the following work is only performed by trained professionals with the following qualifications:
 - For mechanical work, for example replacing ball bearings or mechanical seals: qualified mechanics.
 - For work on the electric system: electricians.
- ➔ Ensure that the following requirements are fulfilled:
 - Personnel who do not yet have the appropriate qualifications must receive the required training before being allowed to work on the system.
 - The personnels' responsibilities, for example working on the product, electric equipment or hydraulic systems, are set based on their qualifications and the job description.
 - The personnel have read this manual and understand the necessary working steps.

2.3 Safety regulations

The operator of the system is responsible for the adherence to all relevant statutory regulations and guidelines.

- ➔ Observe the following regulations when using the pump/unit:
 - This manual
 - Warning and information signs on the product
 - Other applicable documents
 - The valid national regulations for accident prevention
 - The internal occupational, operational and safety regulations of the operator

2.4 Protective equipment

Reaching into moving parts, e.g. coupling and/or impeller fan, can cause serious injury.

- ➔ Never operate the pump/unit without protective covers.

2.5 Structural modifications and spare parts

Alterations or modifications can affect operational safety.

- ➔ Never modify or alter the pump/unit without the manufacturer's permission.
- ➔ Only use original spare parts and accessories authorised by the manufacturer.

2.6 Signs

- ➔ Ensure that all the signs on the complete pump/unit remain legible.

2.7 Residual risk

2.7.1 Falling parts

The lifting hooks on the motor are designed for the weight of the motor. The lifting hooks can break if the complete pump unit is attached.

- The pump unit, consisting of the motor and the pump, should be attached on both the motor and pump sides. See "Fig. 2" on page 11.
- Only use hoisting and load-bearing equipment which is suitable and technically sound.
- Do not stand under suspended loads.

2.7.2 Rotating parts

There is a risk of shearing and crushing due to exposed rotating parts.

- Only perform servicing when the pump/unit is not in operation.
- Prior to servicing, ensure the pump/unit cannot be switched back on.
- Immediately after finishing servicing, reattach or reactivate all protective equipment.

2.7.3 Electrical energy

There is an increased risk of electric shock when working on the electrical system due to the humid environment.

Electrical protective earth conductors which were not installed correctly can also result in electric shocks, for example due to oxidation or cable breakage.

- Observe VDE and utility company regulations.
- Build swimming pools and their protection according to DIN VDE 0100-702.
- Before working on the electrical system, take the following measures:
 - Disconnect system from the power supply.
 - Attach a warning sign: "Do not switch on! The system is being worked on."
 - Ensure that the system is free of voltage.
- Check the electrical system regularly to ensure it is in proper working condition.

2.7.4 Hot surfaces

The electric motor can reach temperatures of up to 70 °C. There is a risk of being burned.

- Do not touch the motor during operation.
- Allow the pump/unit to cool down before servicing it.

2.7.5 Suction danger

The following dangers can lead to drowning:

- Sucking towards, sucking in or jamming of the body or body parts, clothing and jewellery
- Knotting of the hair
- **Never** operate the system without a suction cover, cover or a light cover if applicable.
- Do not wear loose swimwear.
- Use a bathing cap if you have longer hair.
- Check and clean the suction openings regularly.

2.7.6 Danger of injury at the inlet nozzles

Inlet nozzles and massage accessories operate at high pressure and with high flow speeds. This can result in injuries to eyes or other sensitive body parts.

- Avoid direct contact of these body parts with the water jet from the inlet nozzles or the massage accessories.

2.8 Faults

- In case of a fault, immediately switch the pump off and remove it from operation.
- Have all faults repaired immediately.

Seized pump

If a pump seizes, and is switched on several times repeatedly, the motor can be damaged. Observe the following points:

- Do not switch the pump/unit on repeatedly.
- Turn the motor shaft by hand. See point 6.1.1 on page 33.
- Clean pump.

2.9 Preventing material damage

2.9.1 Leakage and pipe breakage

Non-observance of the curing time of the ABS bonding can result in leaks and flooding

- Observe the curing time of at least 12 hours for the ABS bonding
- Provide sufficient ground drainage

Vibrations and thermal expansion can cause pipes to break.

- Install the pump/unit in a manner which reduces structure-borne and airborne noise transmission. When doing so, observe relevant regulations.

If the pipe forces are exceeded, leaks can occur at the screwed connection or the pump itself.

- Do not use the pump as a fixed point for the pipe line.
- Connect pipes free of load and mount them elastically. Install compensators if necessary.
- If the pump leaks, the unit may not be operated and must be disconnected from the mains power supply.

2.9.2 Dry running

If run dry, mechanical seals and synthetic parts can be destroyed within only a few seconds.

- Do not allow the pump to run dry. This also applies to checking the rotation direction.
- Purge air from pump and suction line prior to start-up.

2.9.3 Cavitation

Incorrect configuration of the pipe dimensions and non-observance of the prescribed mounting depth can cause cavitation.

- If the distance between the pump and the main housing is great, ensure an almost loss-free flow when configuring the pipes.
- Observe the prescribed mounting depth of 25 cm.
- Ensure that the suction line does not leak.
- Open the valves completely.

2.9.4 Overheating

The following factors can result in the pump overheating:

- Excessive pressure on the delivery side.
- Motor overload switch set incorrectly.
- Ambient temperature which is too high.
- Do not operate the pump with the valves closed, minimum flow rate 10 % of Q_{max} .
- For pumps with a three-phase motor, install a built-in or external overload switch and set it correctly.
- Do not exceed the permitted ambient temperature of 40 °C.

2.9.5 Pressure surges

Valves which close suddenly can cause pressure surges which far exceed the maximum permissible housing pressure of the pump.

- Avoid valves which close suddenly or, if present, close them slowly.

2.9.6 Blockages in the pump

Pieces of dirt in the suction line can clog and block the pump.

- Remove foreign matter (branches, leaves, clothes, ...) from the suction opening.
- Check how easily the pump rotates before starting it up and after longer idle or storage periods.

2.9.7 Drainage

An insufficient drain gap can damage the motor.

- Do not block or seal the drain gap between the pump housing and the motor.

2.9.8 Risk of frost

- Drain the pump/unit and pipes at risk of freezing in plenty of time.
- Remove the pump/unit during periods of frost and store it in a dry room.

2.9.9 Water temperature

The water temperature must not exceed 35 °C.

2.9.10 Safe use of the product

Safe use of the product is no longer guaranteed in the following instances:

- If the pipework is not in proper condition.
- If the pump seizes. See point 2.8 on page 8.
- If protective devices are damaged or missing, e.g. protection against accidental contact.
- If there is stress on the pump/unit or pipes during installation.

3 Description

3.1 Components

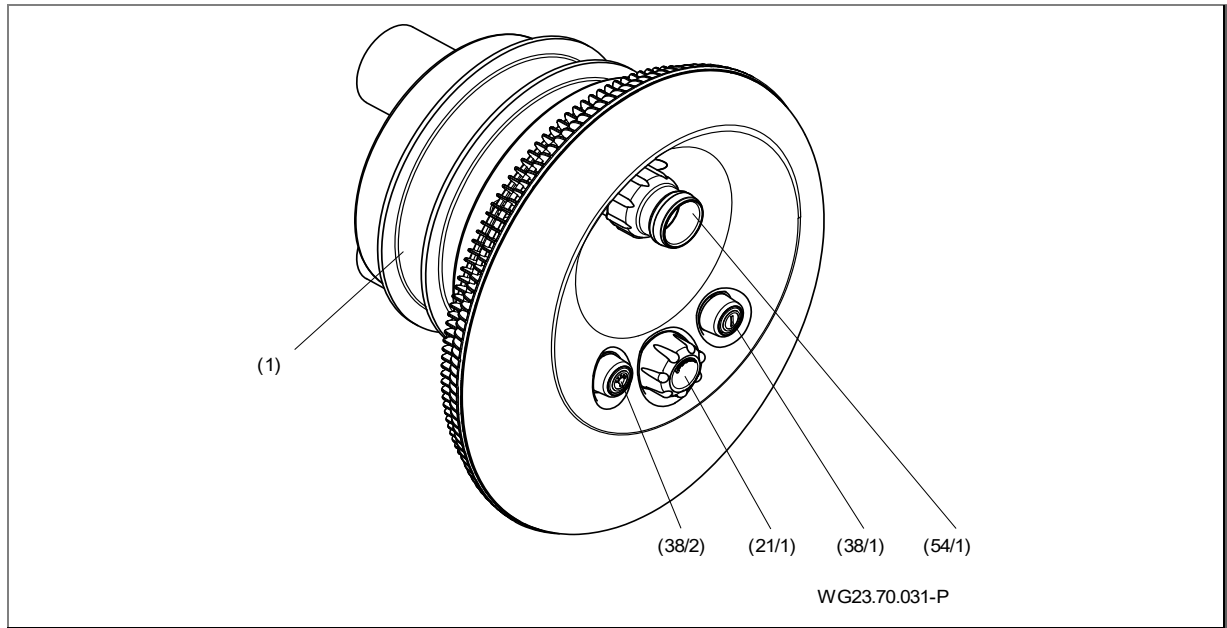


Fig. 1

(1)	Main housing	(21/1)	Air regulator
(38/1)	Pneumatic button pump	(38/2)	Pneumatic button light
(54/1)	Nozzle		

3.2 Function

The pump is connected via the suction and pressure line with the plastic main housing (1). The pump is switched ON/OFF with the pneumatic button (38/1). The pool water is sucked in by the pump via the housing with a low flow rate and pumped back into the pool under high pressure through the nozzles (54/1). The flow rate and therefore the efficiency of the counter swim unit can be set using the adjustable nozzle (54/1). Air can also optionally be mixed into the flow from the nozzle with the air regulator (21/1). The unit is also equipped with underwater LED lighting for effect lighting. This can be turned ON/OFF using the pneumatic button (38/2).

4 Transport and intermediate storage

4.1 Transport

- Check the delivery conditions:
 - Check the packaging for transport damage.
 - Determine damages, document them with photographs and contact the distributor.

4.2 Lifting the pump

▲ DANGER

Goods being transported can fall and result in death or crushing of limbs!

The lifting hooks on the motor are designed for the weight of the motor. The lifting hooks can break if the complete pump unit is attached.

- Attach the hoisting equipment to both the motor and pump sides if hooks are provided.
- Use only hoisting and load-bearing equipment which is suitable, technically sound, and can bear enough weight.
- Do not stand under suspended loads.
- The motor is the heaviest part of the pump.

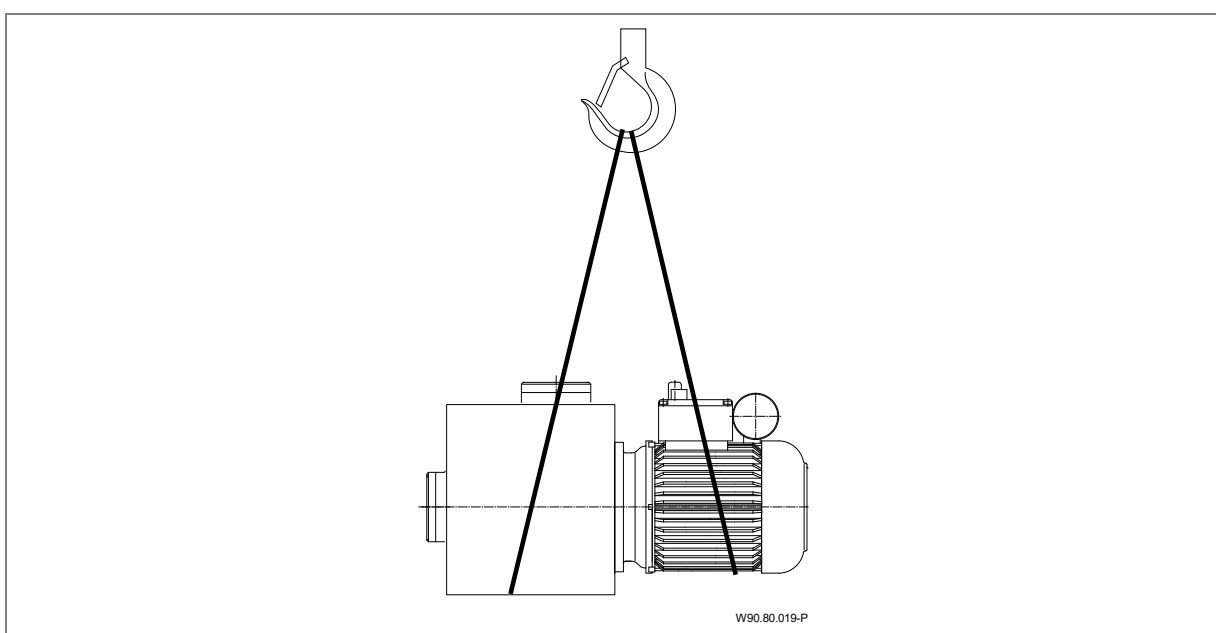


Fig. 2

4.3 Storage

NOTICE

Corrosion is possible due to storage in humid conditions with fluctuating temperatures!

Condensation can corrode windings and metal parts.

- Store the pump/unit in a dry environment at a temperature which is as constant as possible.

NOTICE

Damage or loss of individual parts!

- Do not open the original packaging until installation or keep individual parts in the original packaging until installation.

4.4 Returns

- Drain the pump/unit completely.
- Rinse and clean the pump/unit with clear water.
- Pack the pump/unit in a box and send it to the specialist retailer or manufacturer.

5 Installation

5.1 Installation site (Qualified specialist)

5.1.1 Outdoor installation

- ➔ In order to increase the pump's service life, provide simple weather protection.

5.1.2 Installation position

- ➔ The unit is normally installed on the narrow side of the pool with a recommended minimum pool length of 4 m.
- ➔ From a pool width of 4 m, installation on the longer side is also possible.
- ➔ For round and oval pools made from smooth sheet steel or plastic, a minimum radius of 2 m is required.
- ➔ For round and oval pools made from made from stone or concrete, a flat surface with a minimum width of 480 mm is required.
- ➔ The water depth at the position of installation should be between 1.2 m and 1.5 m. Thus the massage hose can be used appropriately and optimally.
- ➔ The volume flow in the system can lead to circulation in the pool. This can cause an overlap of the volume flow and the return flow which becomes noticeable in the form of an apparent stall in the flow. This happens, above all, when special pool shapes or, for example, steps are installed. Generally, this has only happened very rarely so far and does not constitute a defect. Adjusting the nozzle is usually the simplest remedy here to favourably influence the flow in the pool.

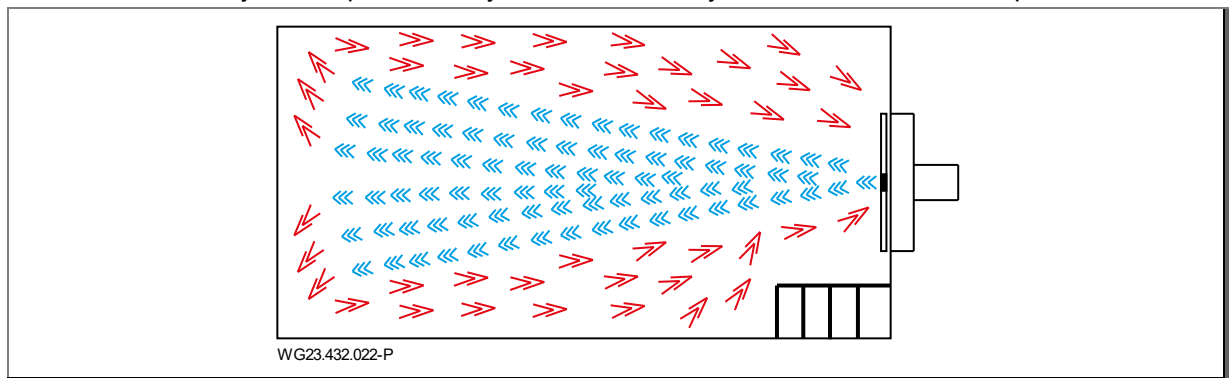


Fig. 3

5.1.3 There must be ground drainage

- ➔ Calculate the size of the ground drain according to the following criteria:
 - Size of the swimming pool.
 - Circulation flow rate.

5.1.4 Ventilation and aeration

- ➔ Ensure sufficient ventilation and aeration. The ventilation and aeration must ensure the following conditions:
 - Prevention of condensation.
 - Minimum distance from fan cover to the wall: 120 mm.
 - Cooling of the pump motor and other system components, for example switch cabinets and control units.
 - Limitation of the ambient temperature to maximum 40 °C.

5.1.5 Structure-borne and airborne noise transmission

- ➔ Observe regulations for structural noise protection, for example DIN 4109.
- ➔ Install the pump in a manner which reduces structure-borne and airborne noise transmission. Vibration-absorbing materials are suitable bases. Examples:
 - Anti-vibration buffers
 - Cork lining
 - Sufficiently hard foam

The airborne noise emission is specified according to EN ISO 20361 in the pump's data sheet.

5.1.6 Fasteners

- ➔ Fasten pump using screws.

5.2 Installation (Qualified specialist)

5.2.1 Installation tip concrete pool

Concrete pool with foil

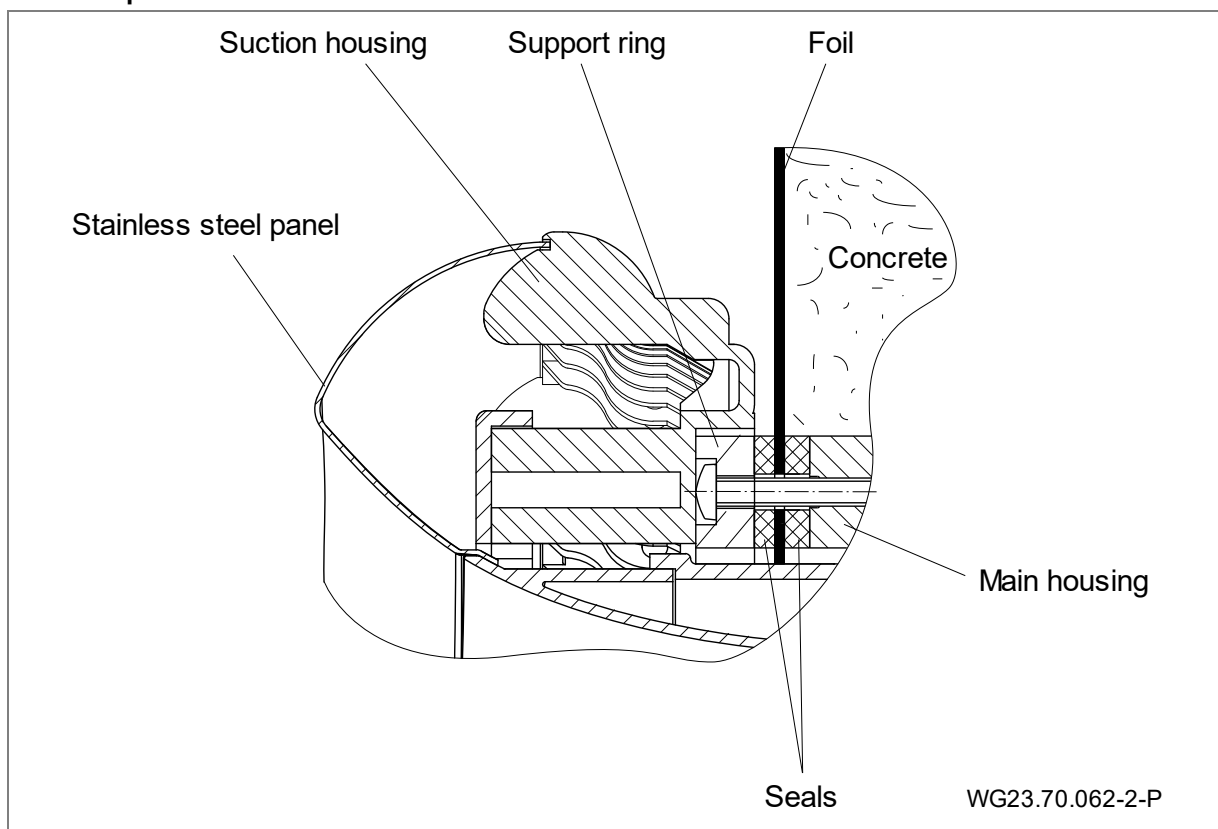


Fig. 4

Tiled concrete pool

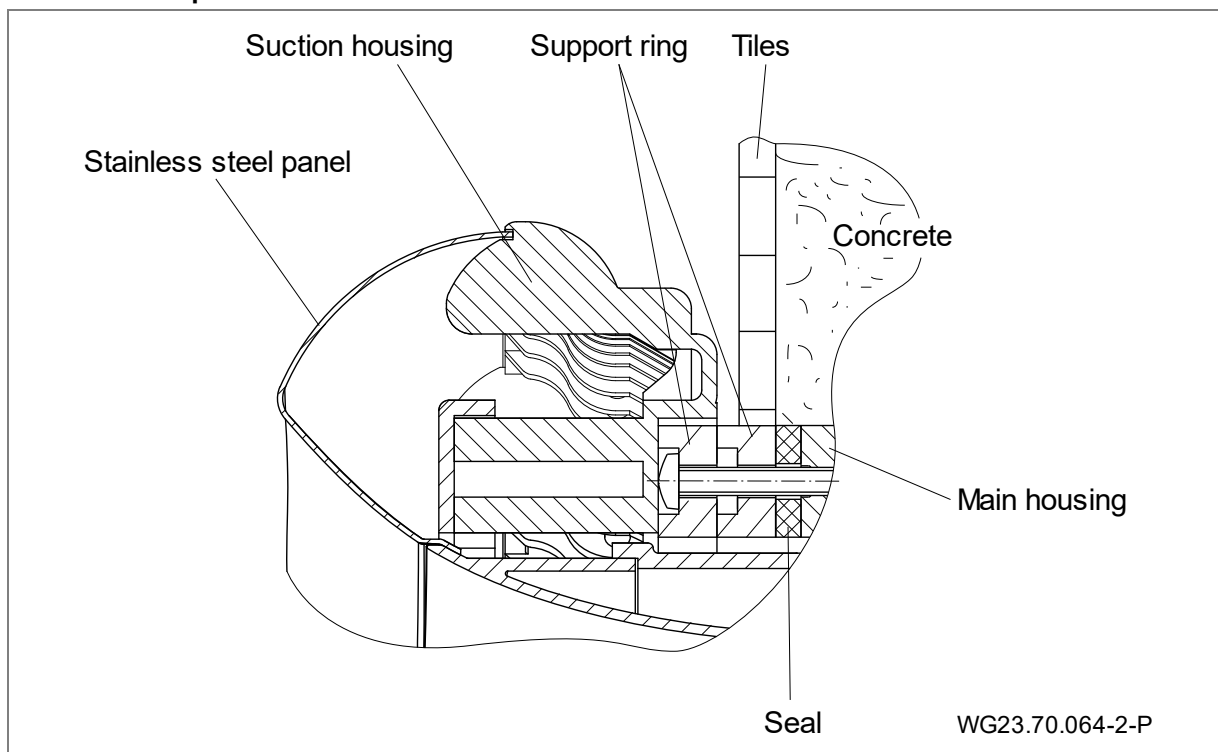


Fig. 5

Pool cutout for concrete pools/formwork

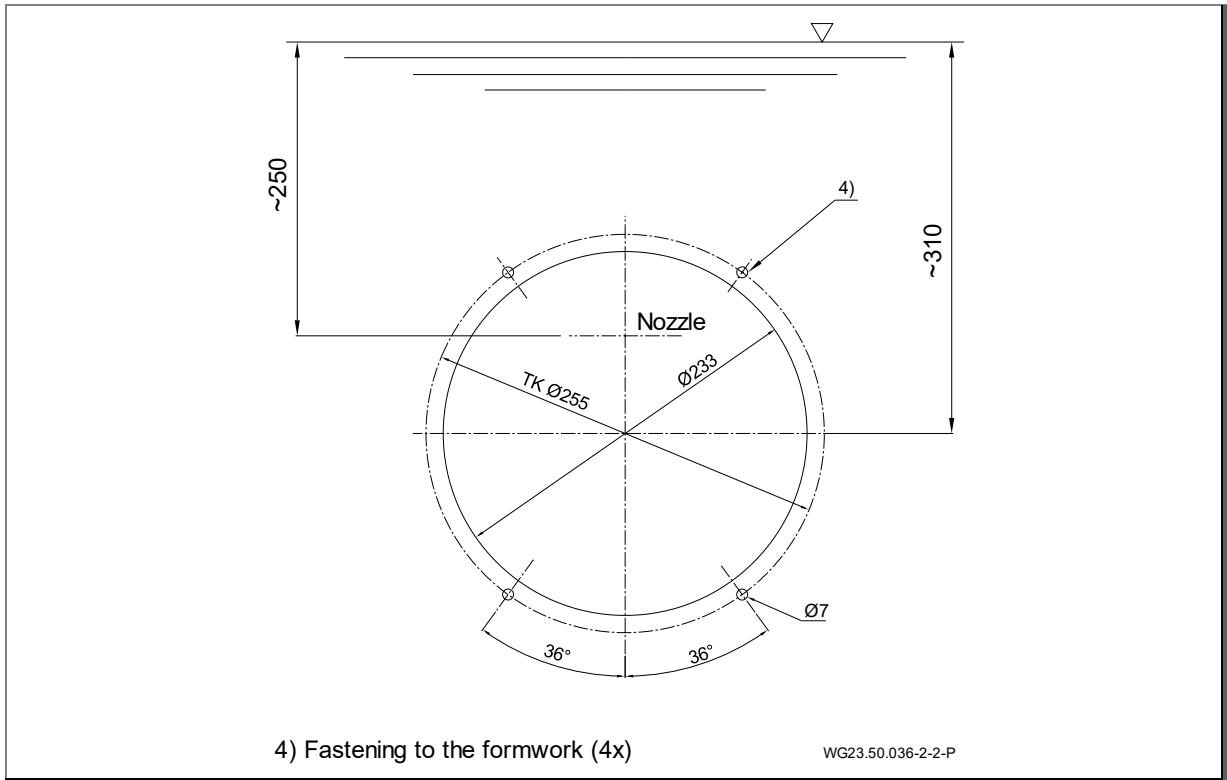


Fig. 6

Installation of formwork for concrete pools

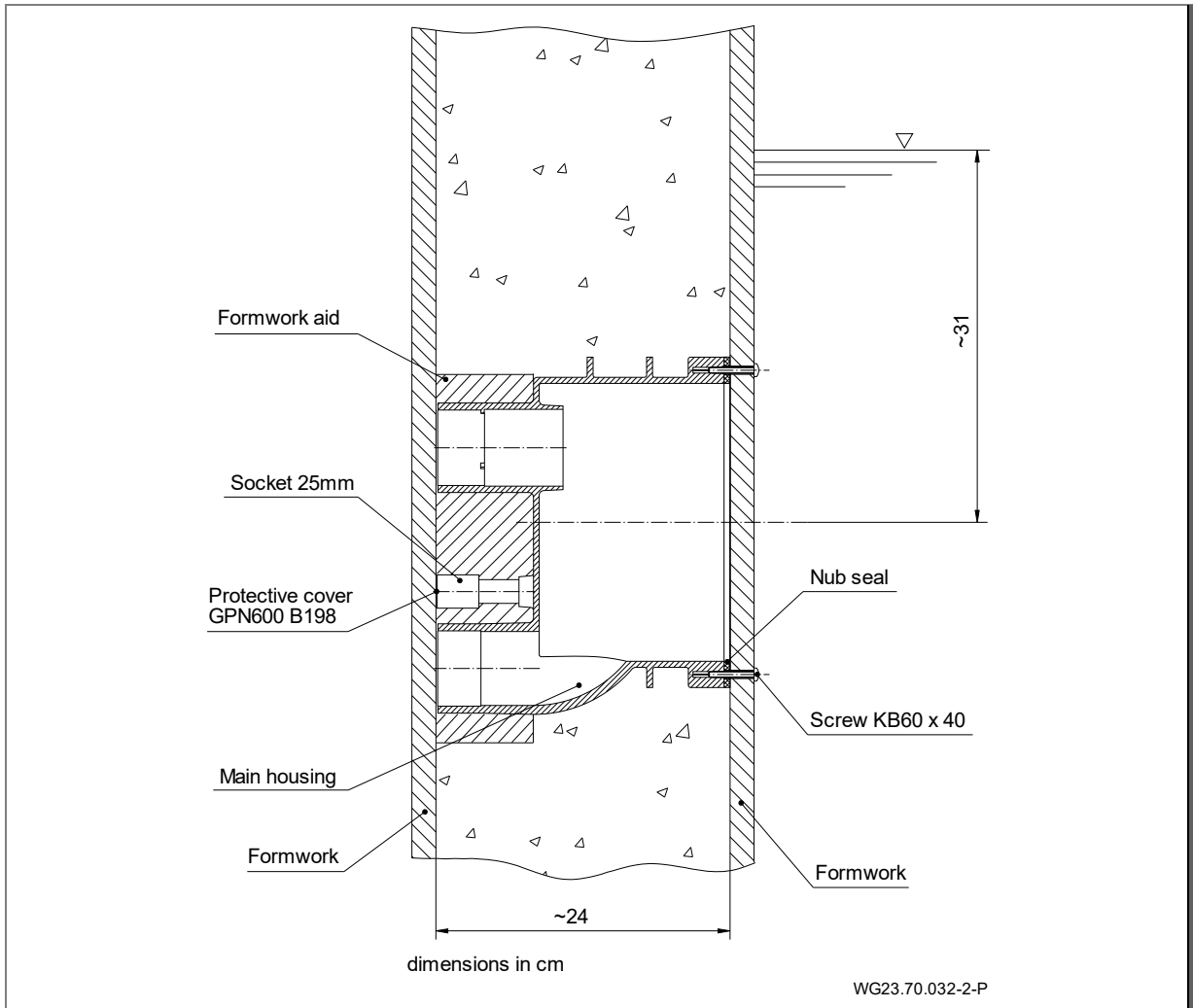


Fig. 7

Mounting the main housing in a concrete pool

NOTICE

Only tighten the screws hand-tight. Do not use any force!

1. Position the top outlet connection (B) above the inlet connection (C).
2. Installation depth: The middle of the nozzle should be attached 25 cm below the water level.
3. Insert the nub seal (26) in the housing (1).
4. Align the main housing (1) and fasten it to the formwork with four tapping screws (52).
5. The dummy plate (30), with the four tapping screws (103), is used to protect the housing during plastering and as a cover in the case of commissioning the swimming pool without the final assembly kit being installed.

➔ Please observe the installation sketch.

Mounting the main housing in a concrete pool with foil lining (A)

➔ Observe 5.2.3: Aligning the support ring

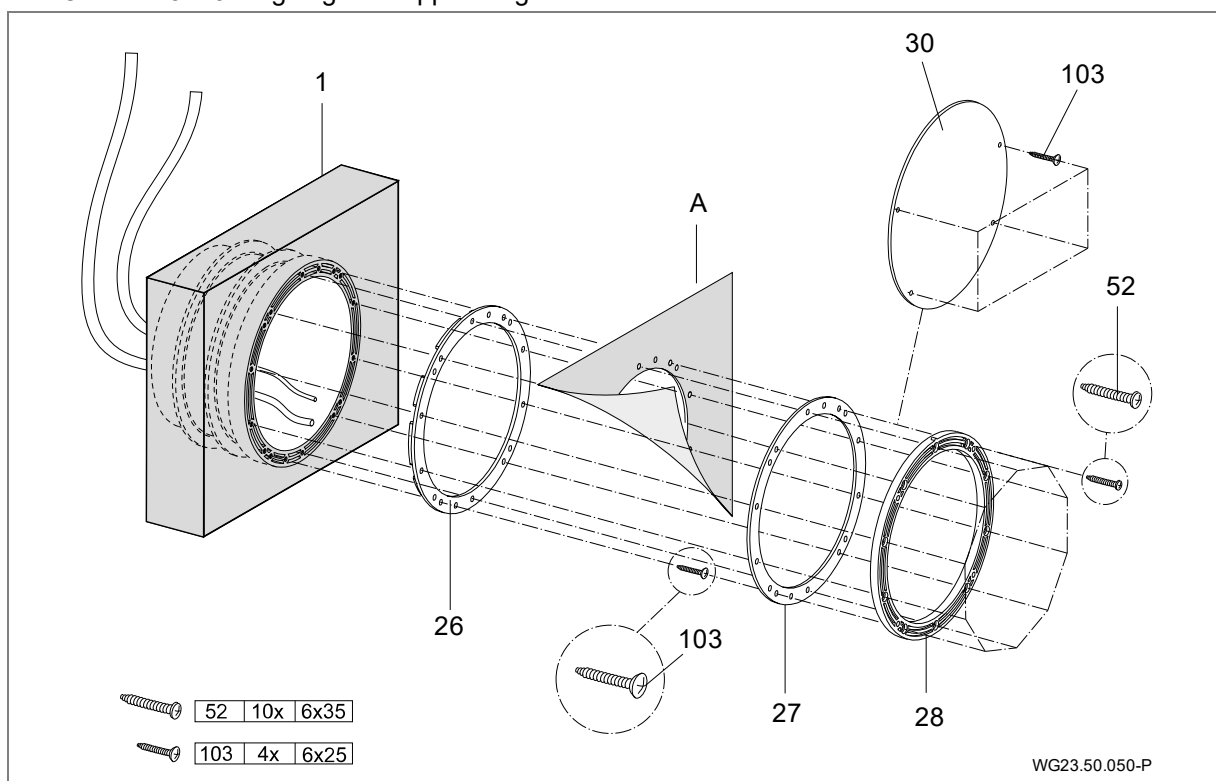


Fig. 8

Mounting the main housing in a tiled concrete pool

➔ Observe 5.2.3: Aligning the support ring

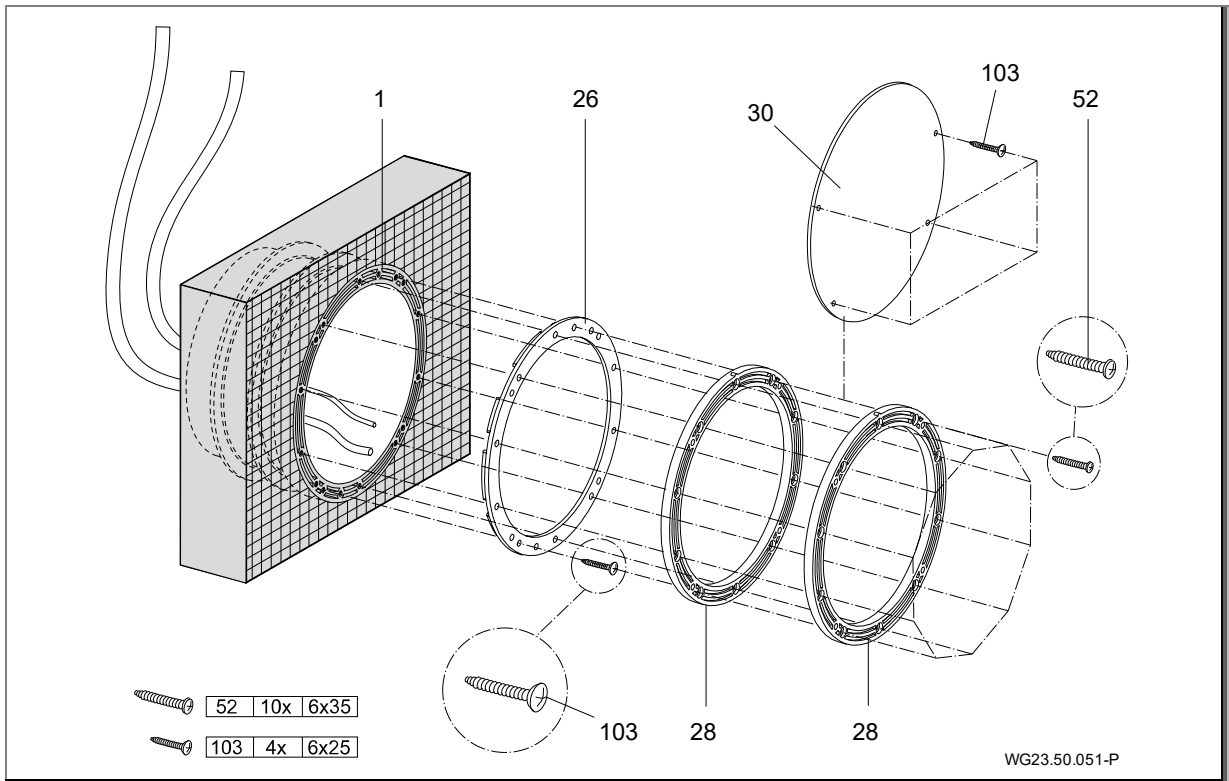


Fig. 9

In a tiled pool the tile thickness is compensated for with an additional support ring (28) and longer tapping screws (52). The parts are optionally available in the additional kit.

5.2.2 Installation tip foil/polyester pools

Foil pool

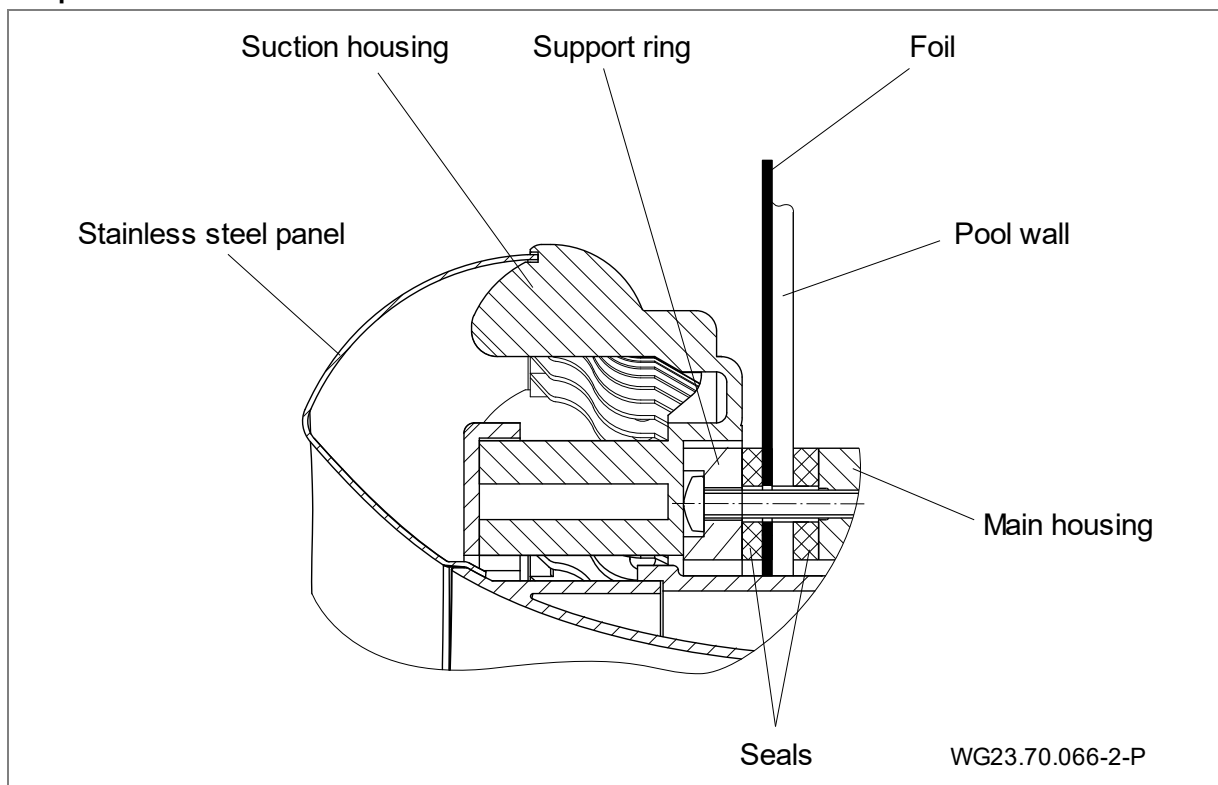


Fig. 10

Polyester pool

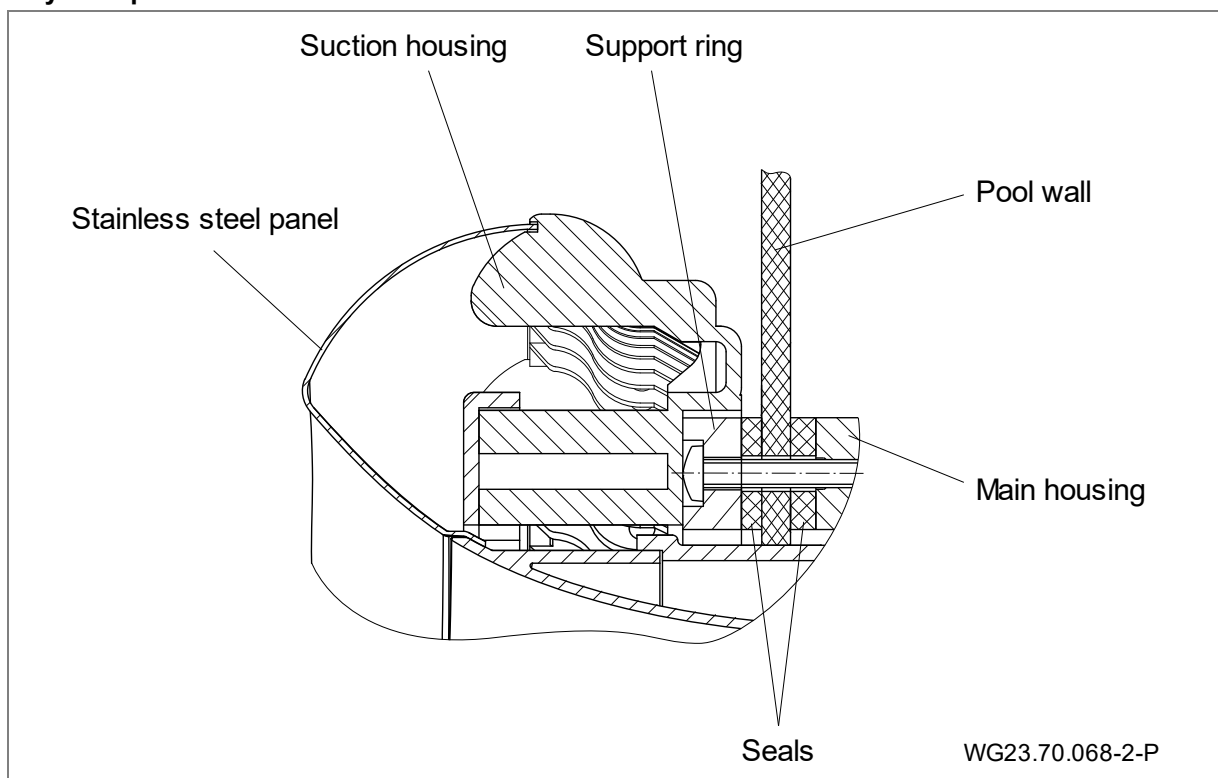


Fig. 11

Pool cut-out for foil/polyester pools

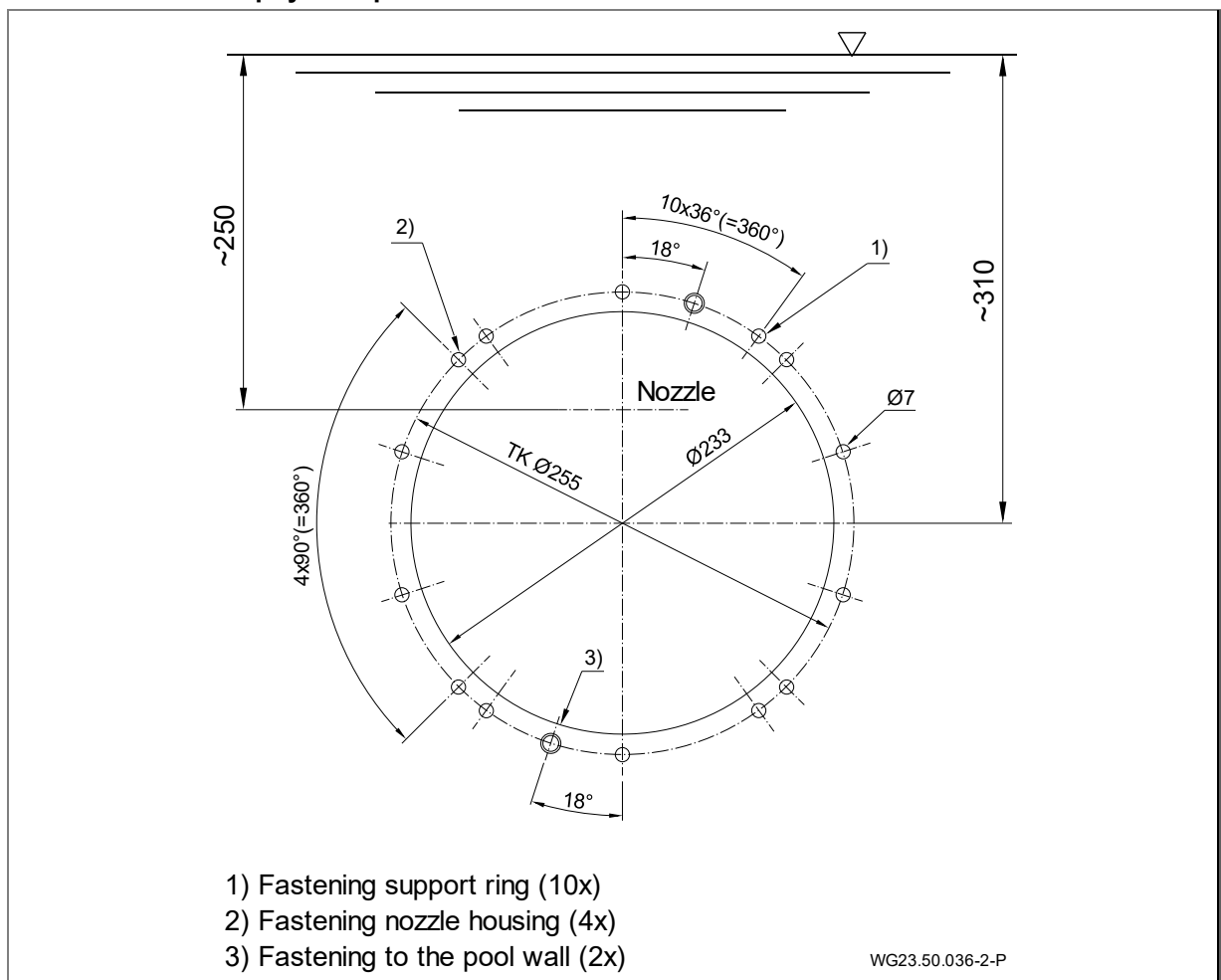


Fig. 12

Mounting the main housing in a foil, polyester, steel or aluminium pool (A)

NOTICE

Only tighten the screws hand-tight. Do not use any force!

1. Position the top outlet connection (B) above the inlet connection (C).
 2. Installation depth: The middle of the nozzle should be attached 25 cm below the water level.
 3. Drill holes using the enclosed drilling template.
 4. Cut out the housing opening in the pool wall.
 5. Insert the nub seal (26) in the housing (1).
 6. Align the housing (1), place it onto the outer pool wall and fasten it to the pool wall (without film) using the two tapping screws (103).
 7. Lay the clamp ring seal (27) from the inside of the pool.
 8. The pool wall is clamped between the support ring (28) and the main housing (1) with the tapping screws (52).
 9. The dummy plate (30), with the 4 tapping screws (103), is used to protect the housing during plastering and as a cover in the case of commissioning the swimming pool without the final assembly kit being installed.
- Please observe the installation sketch.

Mounting the main housing in a polyester pool (A)

➔ Observe 5.2.3: Aligning the support ring

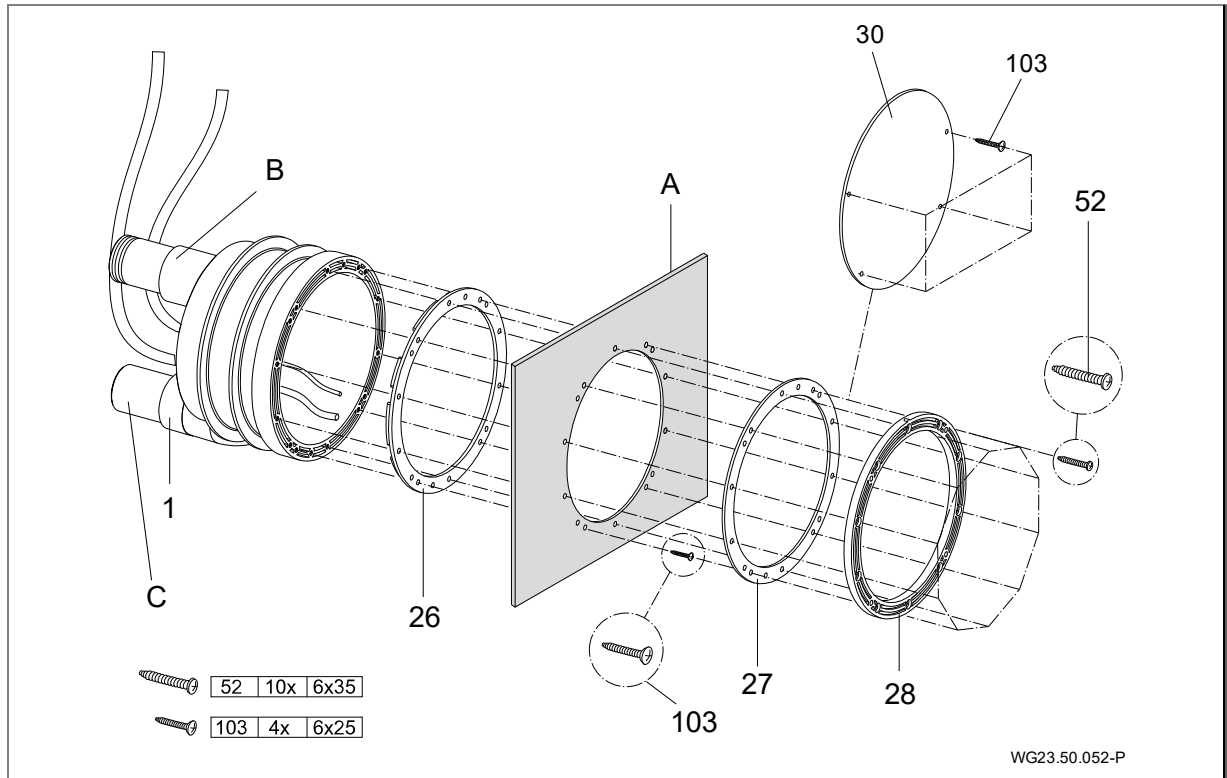


Fig. 13

Mounting the main housing in a foil pool (A)

➔ Observe 5.2.3: Aligning the support ring

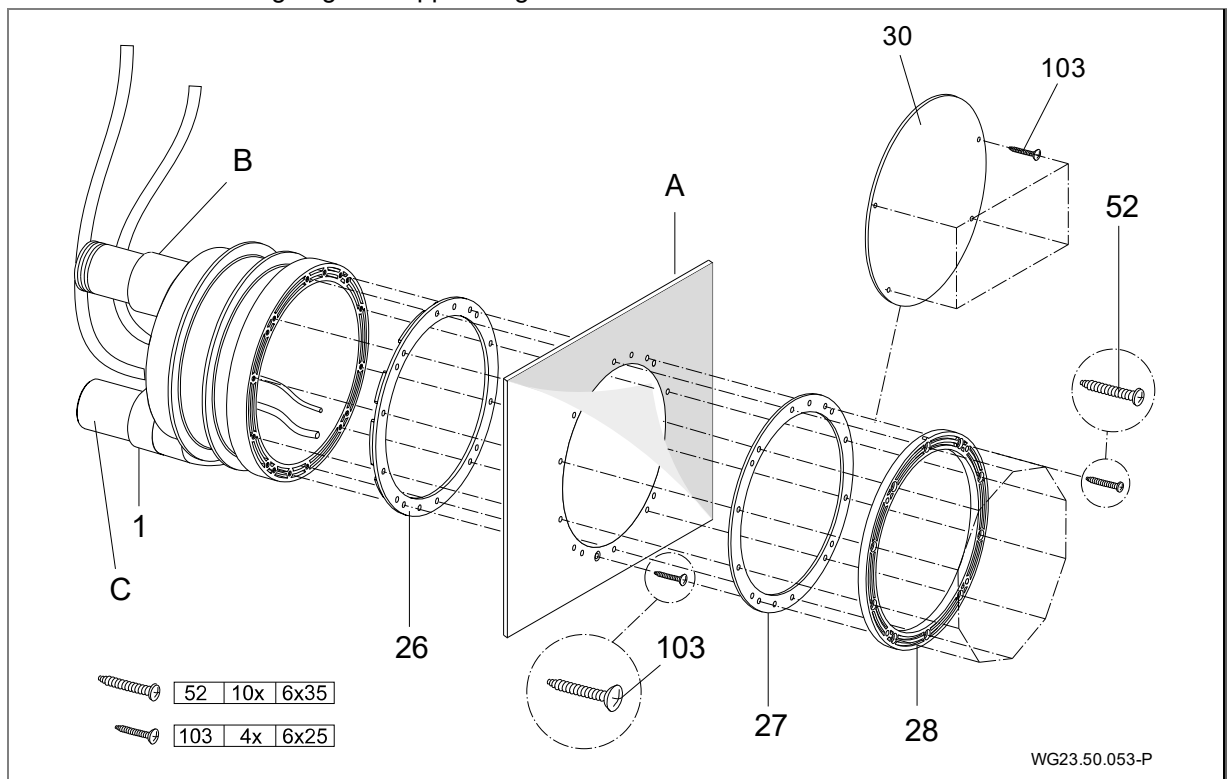


Fig. 14

5.2.3 Aligning the support ring

The four holes marked (1) must always be positioned at a 45° angle to the centre axis.

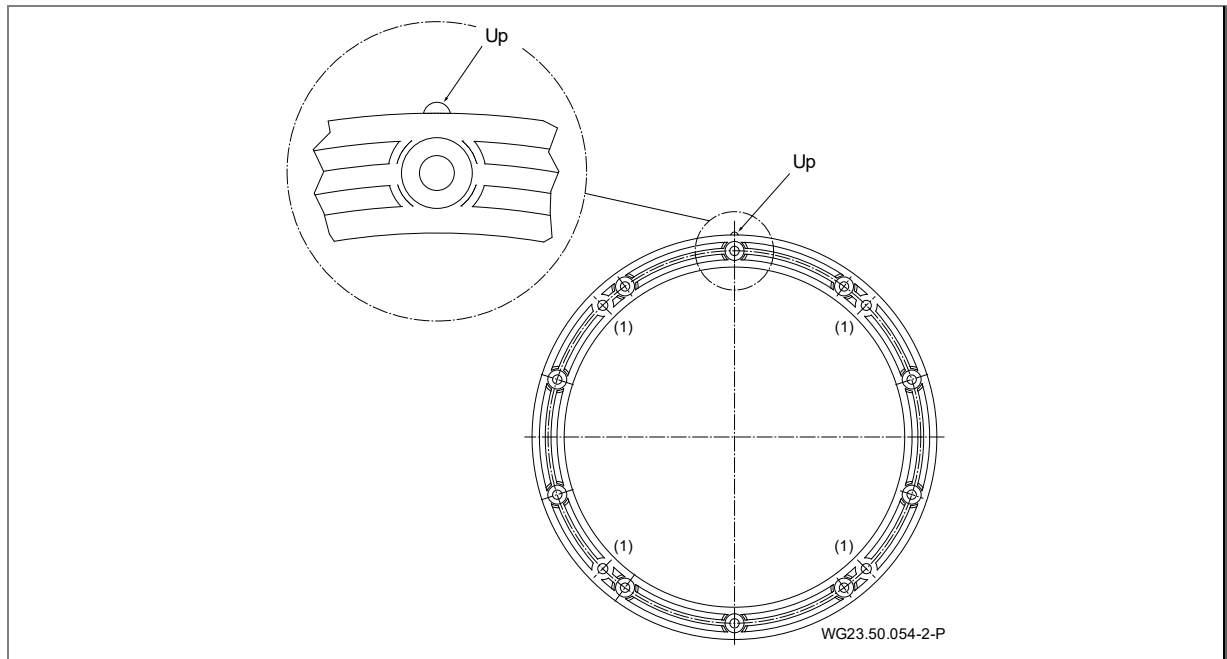


Fig. 15

5.2.4 Protective conduit and hose for air regulator

Lay and fasten the protective conduit and the hose for the air regulator above the water level.

5.2.5 Pipe sizing

Suction lines which are too long have significant disadvantages:

- Higher resistance, therefore poorer flow characteristics and a higher risk of cavitation.

5.2.6 Laying pipes

NOTICE

The main housing and the screw connections are made of ABS. A curing time of at least 12 hours for the bonding **must** be observed!

- ➔ Keep the suction and pressure lines as short and straight as possible.
- ➔ If possible, lay the suction and pressure lines below the water level.
- ➔ Install a shut-off valve in both the suction and pressure lines.
- ➔ Avoid valves which close suddenly or, if present, close them slowly.
- ➔ If the pump is positioned further away, the pipe dimensioning has to be adapted so that an almost loss-free flow is ensured.
- ➔ Use elbows instead of angles.
- ➔ At a distance of between 5 m and 10 m:
 - At 45 m³/h: Suction line d125/Pressure line d125
 - At 58 m³/h: Suction line d140/Pressure line d140
 - At 75 m³/h: Suction line d160/Pressure line d140

5.2.7 Pump shaft

Store the pump unit in a shaft adjacent to the pool. The installation room must have proper aeration and ventilation and a sufficient ground drain. A connection for equipotential bonding has to exist in the pump shaft. See "Installation example" on page 27.

- ➔ Please observe the pipe dimensions.

5.2.8 Electrical control unit

The control for the counter swim unit is to be located in a dry room. Connection of the supply lines and pump is to be carried out in accordance with the enclosed wiring diagram. The applicable regulations (VDE) are to be observed. Maximum distance between pool and control box 10 m!

NOTICE

The control box may only be mounted to the existing holes.

5.3 Final assembly (Qualified specialist)

WARNING

Injury due to suction if the suction panel is not mounted!

→ It is imperative that the suction panel is mounted.

All guarantee rights and claims for compensation are rendered invalid for damage resulting from the suction panel not being mounted or being mounting incorrectly.

NOTICE

Only tighten the screws hand-tight. Do not use any force!

After the installation of the main housing (pre-assembly kit):

1. Glue in the cable protection hose and the hose for air supply. (Fig. 16)
2. Position the suction housing (107) on the clamp ring. Pay attention to the mounting position. (Fig. 17)
3. Position the nozzle housing (102.1) on the main housing (1).
4. Lead the pneumatic hoses (47) and floodlight cables through the protective conduit (14) and seal with the cable gland (20).
5. Attach the air pipe to the air regulator (21), assembled on site, with a clamp (8).
6. Attach the nozzle housing (102.1) to the main housing (1) with four tapping screws (95). (Fig. 18)
7. Lead the pneumatic hoses through the openings in the stainless steel cover (93) and fasten them to the corresponding buttons with hose clamps (46); Light ON/OFF left; Pump ON/OFF right. (Fig. 19)
8. Position the stainless steel cover (93) on the suction housing (107) and attach to the nozzle housing with the screws (49). Insert the two pneumatic buttons through the light cover (110) in the nozzle housing and lock by turning it clockwise. (Fig. 20)
9. By attaching the light cover (110) the stainless steel cover (93) is also attached. Place the light cover over the ball nozzle (54) in the nozzle housing (102.1) and attach it with the screws (112). (Fig. 20)
10. Attach the decorative caps in the light cover as in Fig. 16. Use the correct decorative cap for left (L) and right (R). (Fig. 21)
11. Secure the cover for the air regulator. (Fig. 22)
12. Connect the jet pump (92) to the main housing (1) on the suction and pressure sides using the half screw (98, 99, 100), the rubber bracket (79) and the corresponding clamps (75).
13. Connect the pump motor in accordance with the wiring diagram.
Pay attention to the correct direction of rotation for three-phase motors! Only carry out the direction of rotation check when the pump is completely filled with water!
14. Switching on and off from the pool using pneumatic buttons:
 - Pump ON/OFF (38/1) - right hand button
 - Light ON/OFF (38/2) - left hand button
15. With the air regulator (21/1) air can be added to the nozzle from the pool:
 - OPEN - Left rotation
 - CLOSE - Right rotation

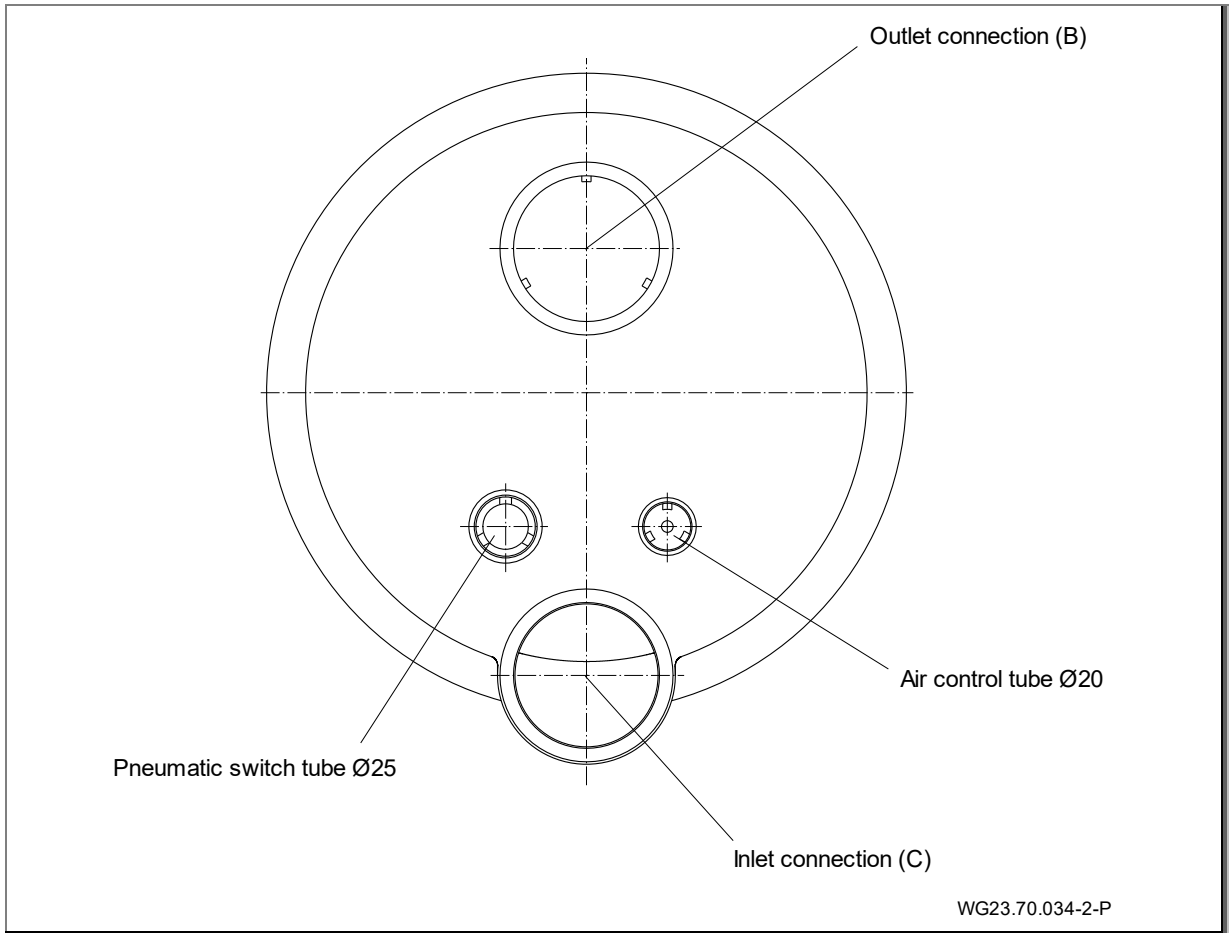


Fig. 16

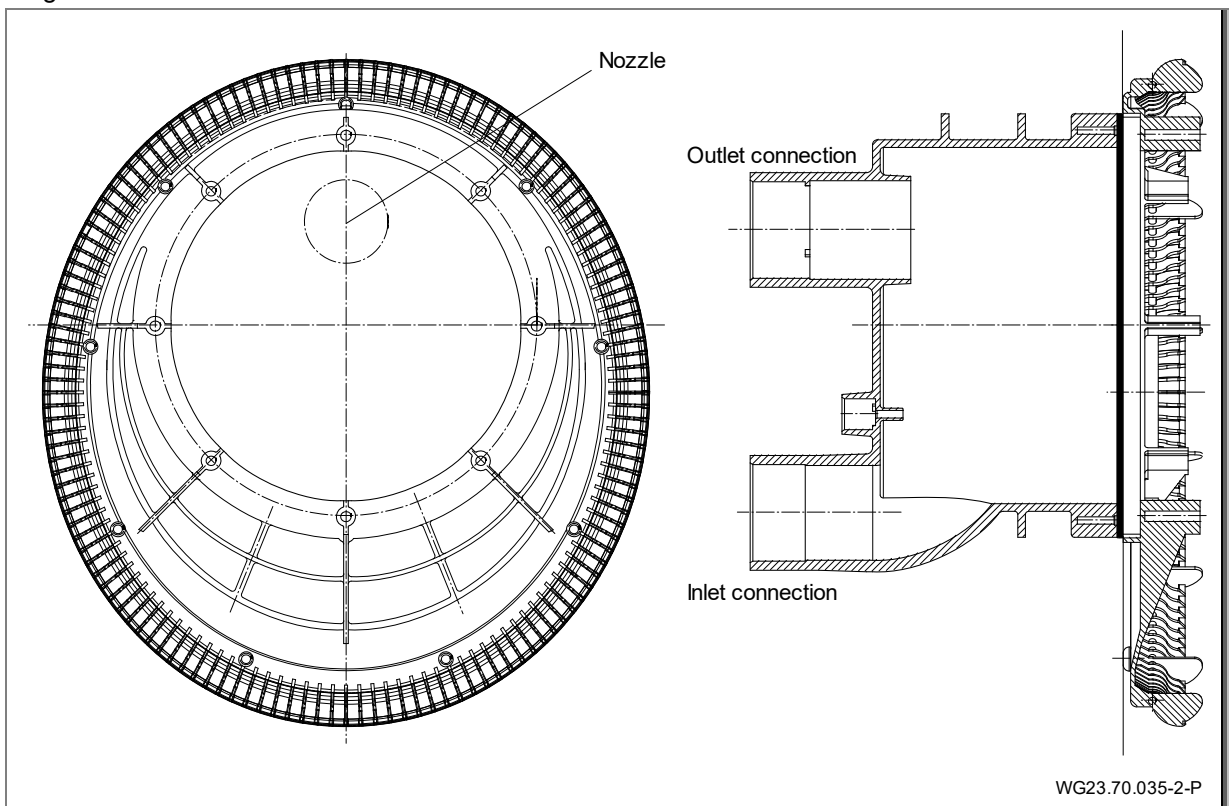


Fig. 17

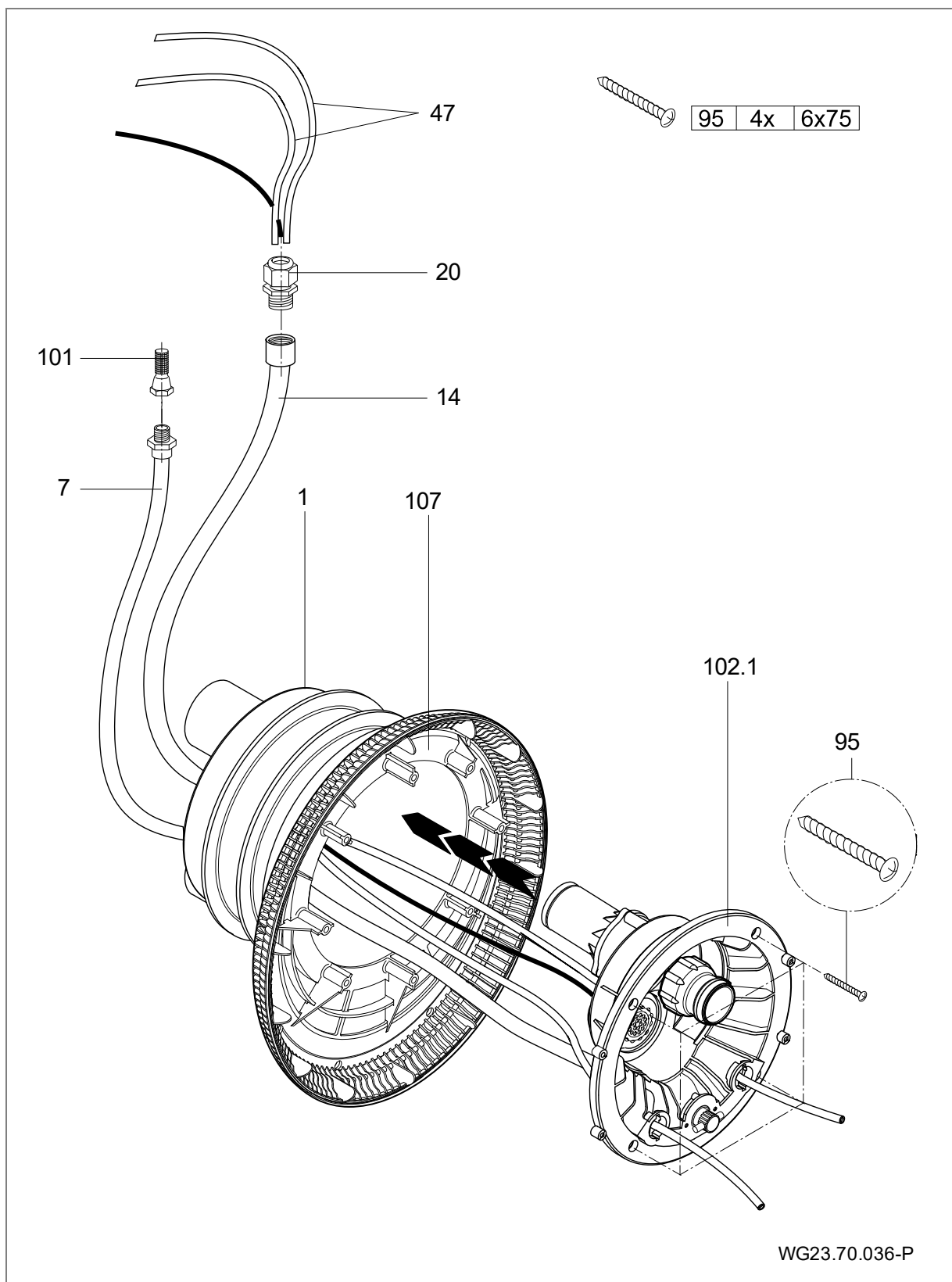


Fig. 18

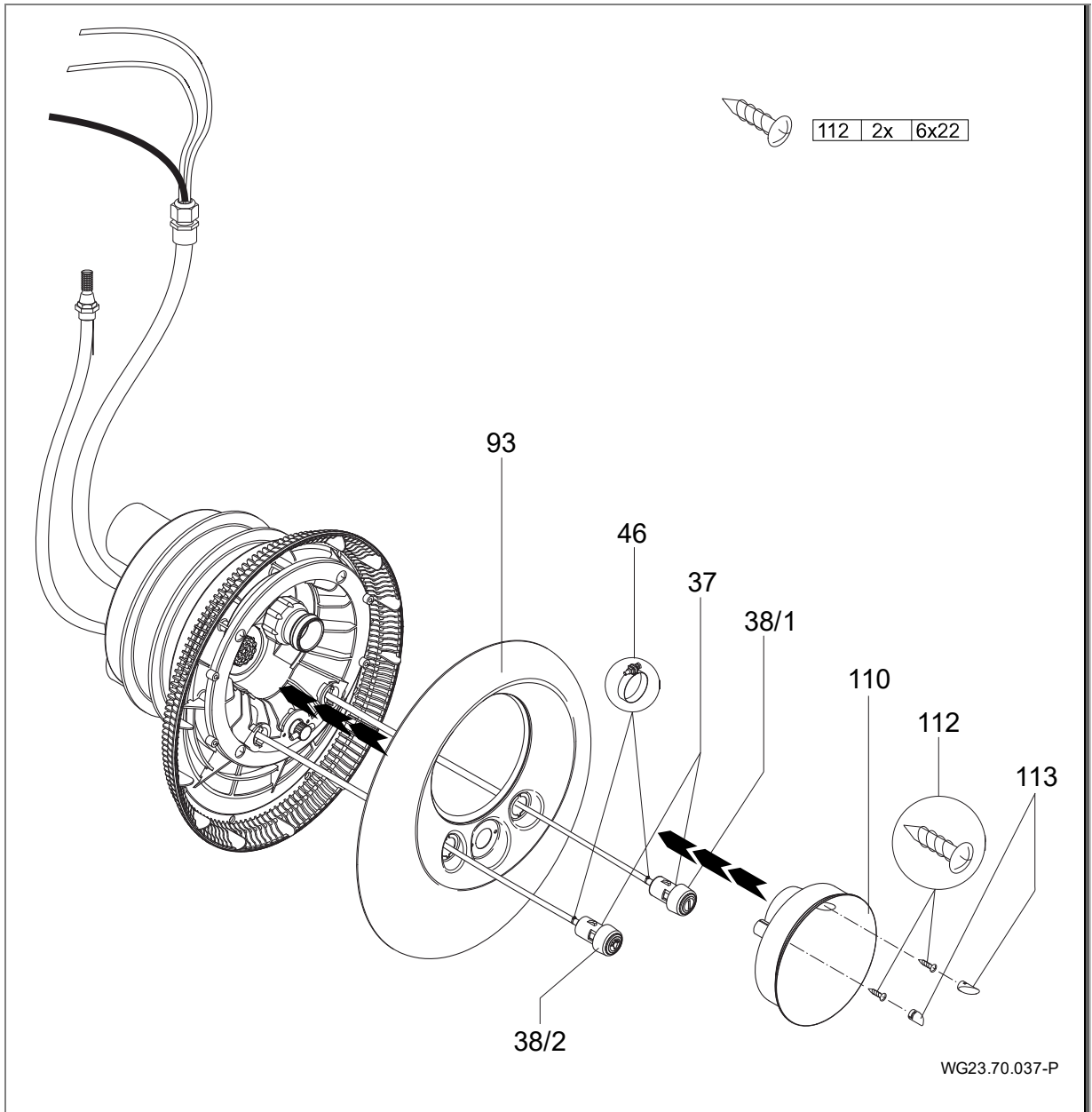


Fig. 19

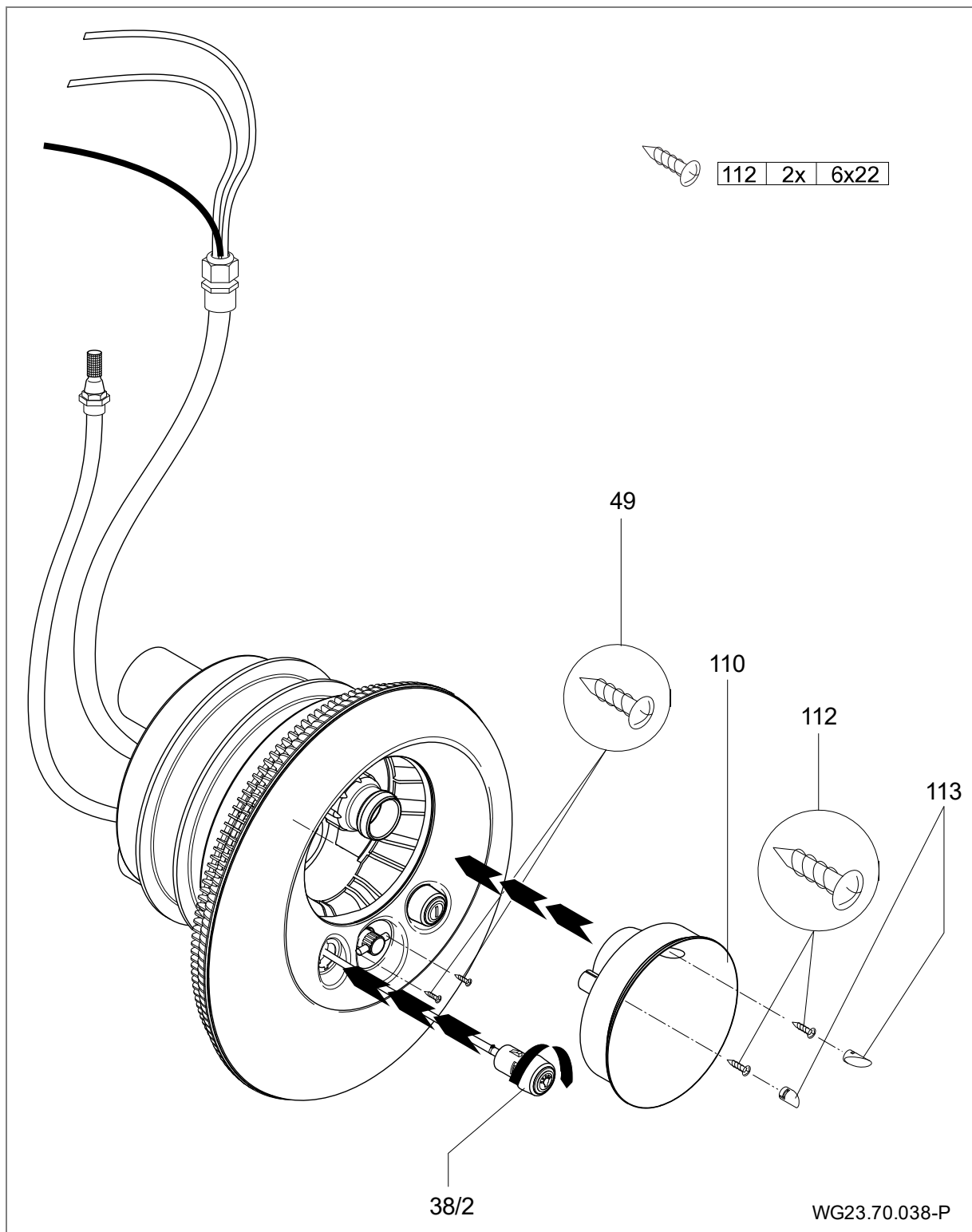


Fig. 20

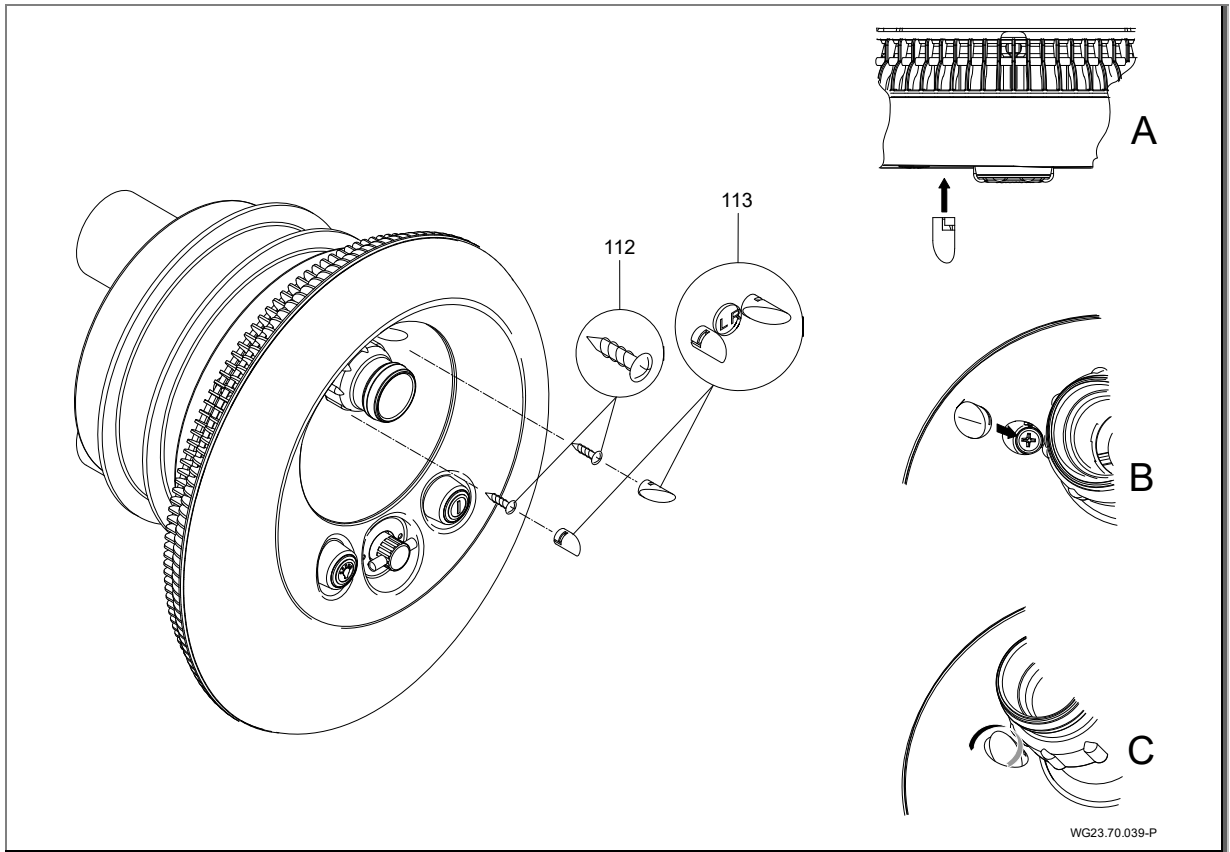


Fig. 21

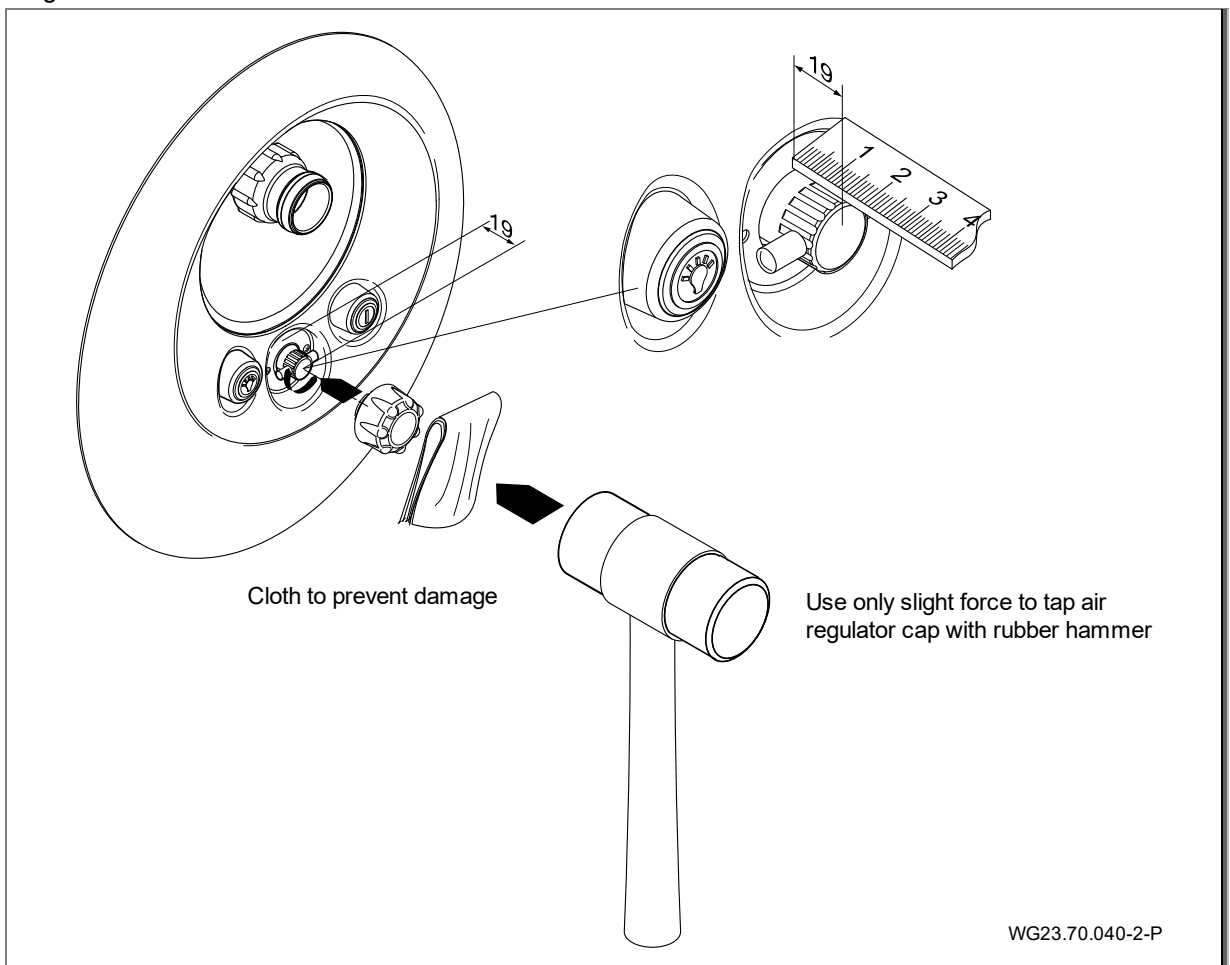


Fig. 22

5.3.1 Installation example

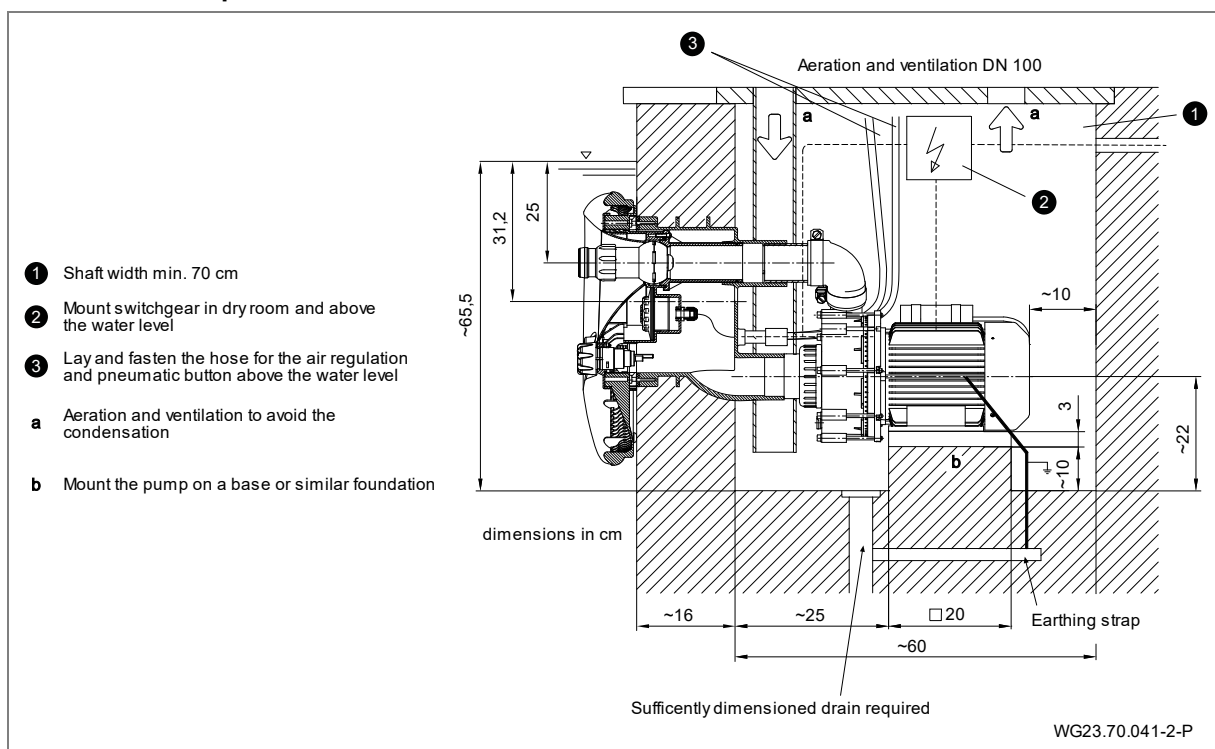


Fig. 23

5.3.2 Installing the pump and connecting it to the pipework

1. Fasten the pump horizontally on a vibration-absorbing base.

NOTICE

The pump can be damaged by unauthorised mechanical strains being placed on the pump!

→ Take the pipe up directly before the pump and connect it free of tension.

2. Connect the pipe free of tension according to the VDMA standard sheet 24277. Use compensators if necessary.
3. Ensure that any leaks cannot cause consequential damage. Install a suitable retainer if necessary.
4. There must be ground drainage
 - Calculate the size of the ground drain according to the following criteria:
 - Size of the swimming pool
 - Circulation flow rate

5.4 Electrical connection (Qualified specialist)

⚠ WARNING

Risk of electric shock due to incorrect connections!

- Electrical connections must always be carried out by authorised specialists.
- Observe VDE and utility company regulations.
- Install pumps for swimming pools and their protection according to DIN VDE 0100-702.
- Install a disconnecting device with at least a 3 mm contact gap per pole to interrupt the power supply.

⚠ WARNING

Risk of electric shock due to voltage on the housing!

- A built-in or external overload switch which is set correctly must be installed for pumps with three-phase or A.C. motors without motor protection. In doing so, observe the values on the motor name plate.
- Protect power supply with a ground fault circuit interrupter, nominal residual current $I_{FN} \leq 30 \text{ mA}$.
- Only use suitable pipe types according to regional regulations.
- Adjust minimum diameter of the electrical pipes to accommodate the motor output and pipe length.
- Do not bend or squash the pipes.

- If hazardous situations can occur, provide an emergency off switch according to DIN EN 809. The builder/operator must make a decision according to this standard.

5.4.1 Counter swim unit electrical connection

- The circuit is wired ready for connection. The connections are carried out in accordance with the wiring diagram.
- Connect the pneumatic hoses of the pneumatic buttons with the control box.
- The control box may only be mounted to the existing holes.

Connection onsite:

- Ground fault circuit interrupter $I_{FN} \leq 30 \text{ mA}$
- Lines must be protected and laid in accordance with the pertinent standards and local conditions (line length, ambient temperature, type of laying, etc.). These are DIN VDE 0100 Part 400 and DIN VDE 0100 Part 500 i.a. The rated flow of the pump must also be observed.
- We recommend the use of an automatic circuit breaker with a tripping characteristic for higher starting currents (motors, pumps).
- Short circuit breaking capacity $I_{CW} \leq 6 \text{ kA}$
- All-pole emergency off switch with 0 and 1 labelling.
- A connection has to be provided for equipotential bonding, that is connected with the earthing strap.

Further information is provided in the connection diagram. The above-mentioned parts are not included in delivery and must be provided on site for the installation of the unit.

5.4.2 Terminal box wall mounting

The terminal box should only be mounted on the wall using the holes provided for this purpose. Securing by other means is not permitted.

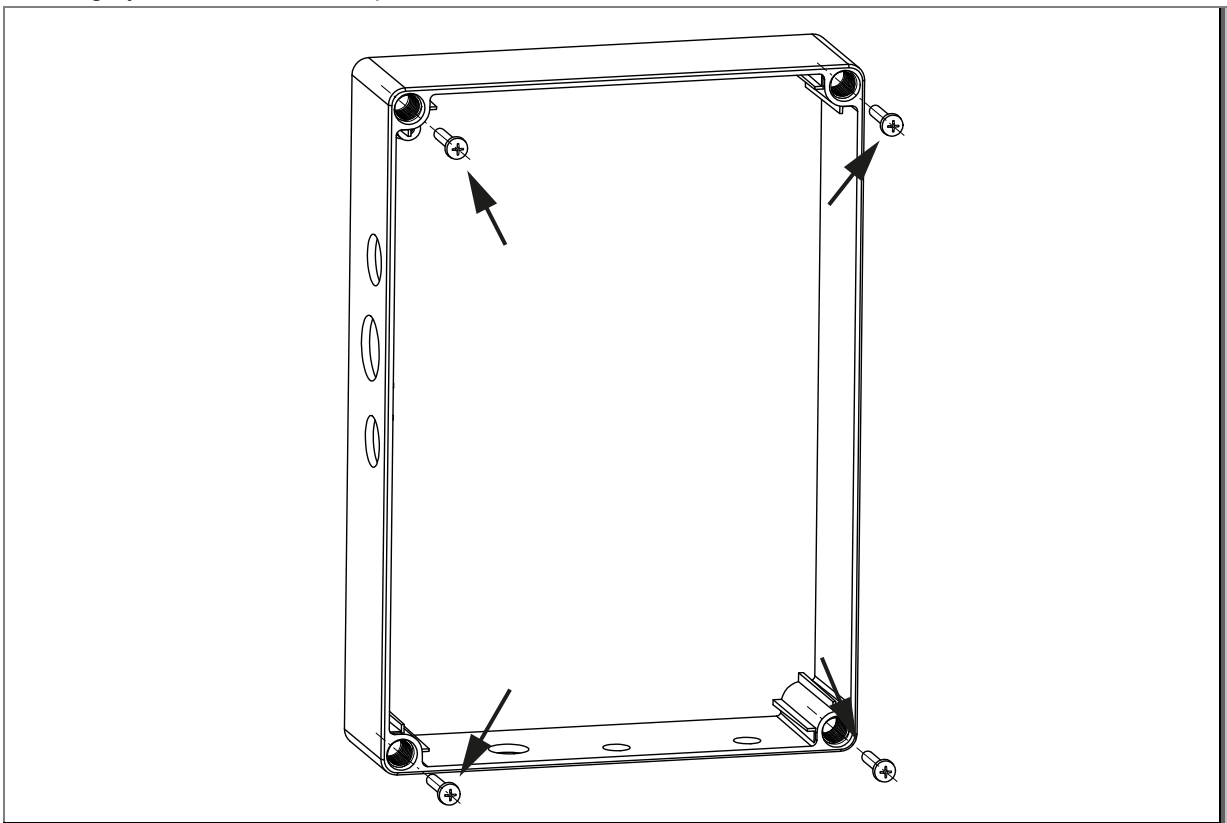


Fig. 24

5.4.3 Wiring diagrama 3-phase 400/230V 50 Hz

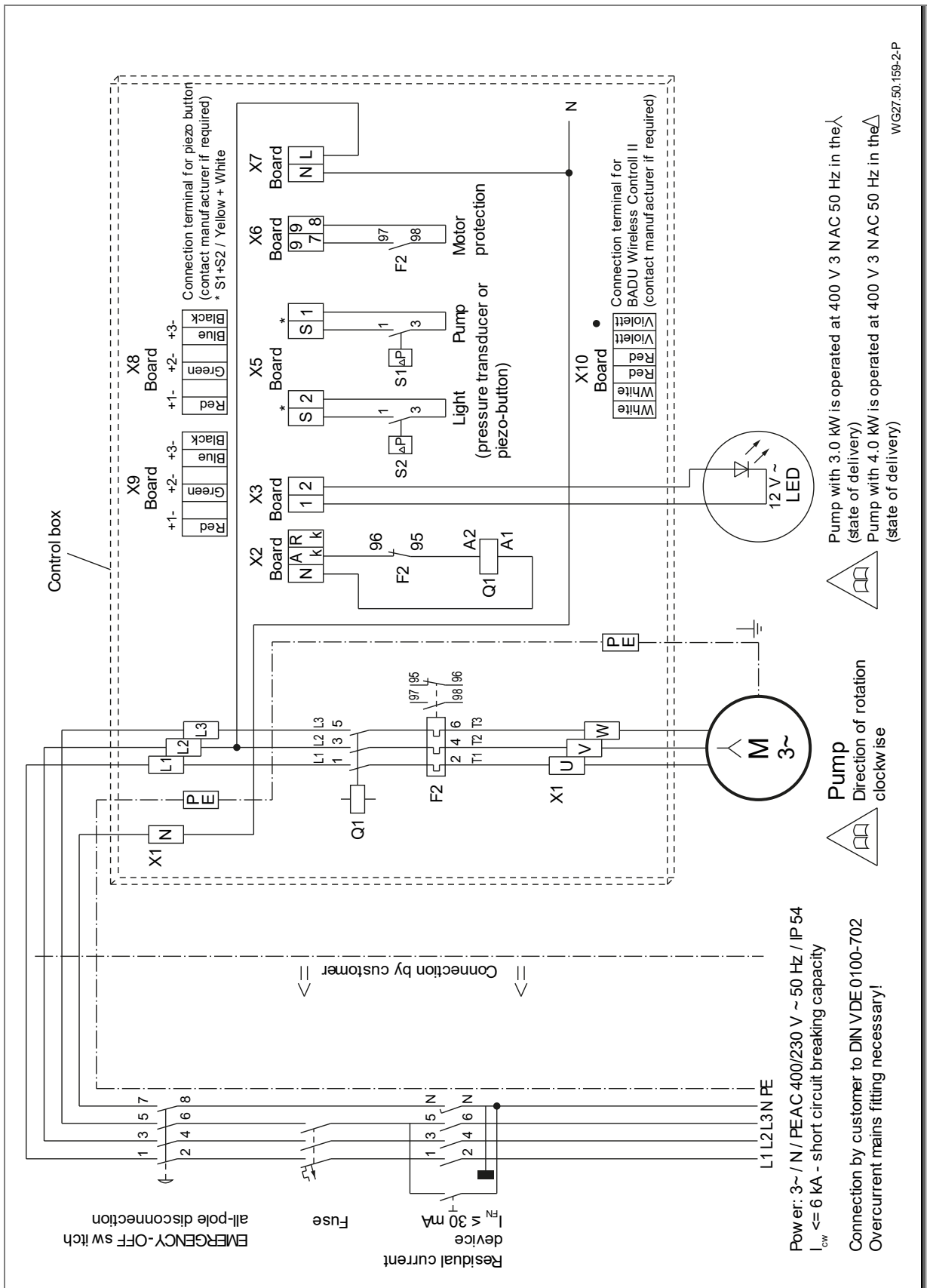


Fig. 25

5.4.4 Wiring diagram 1-phase 230V 50 Hz

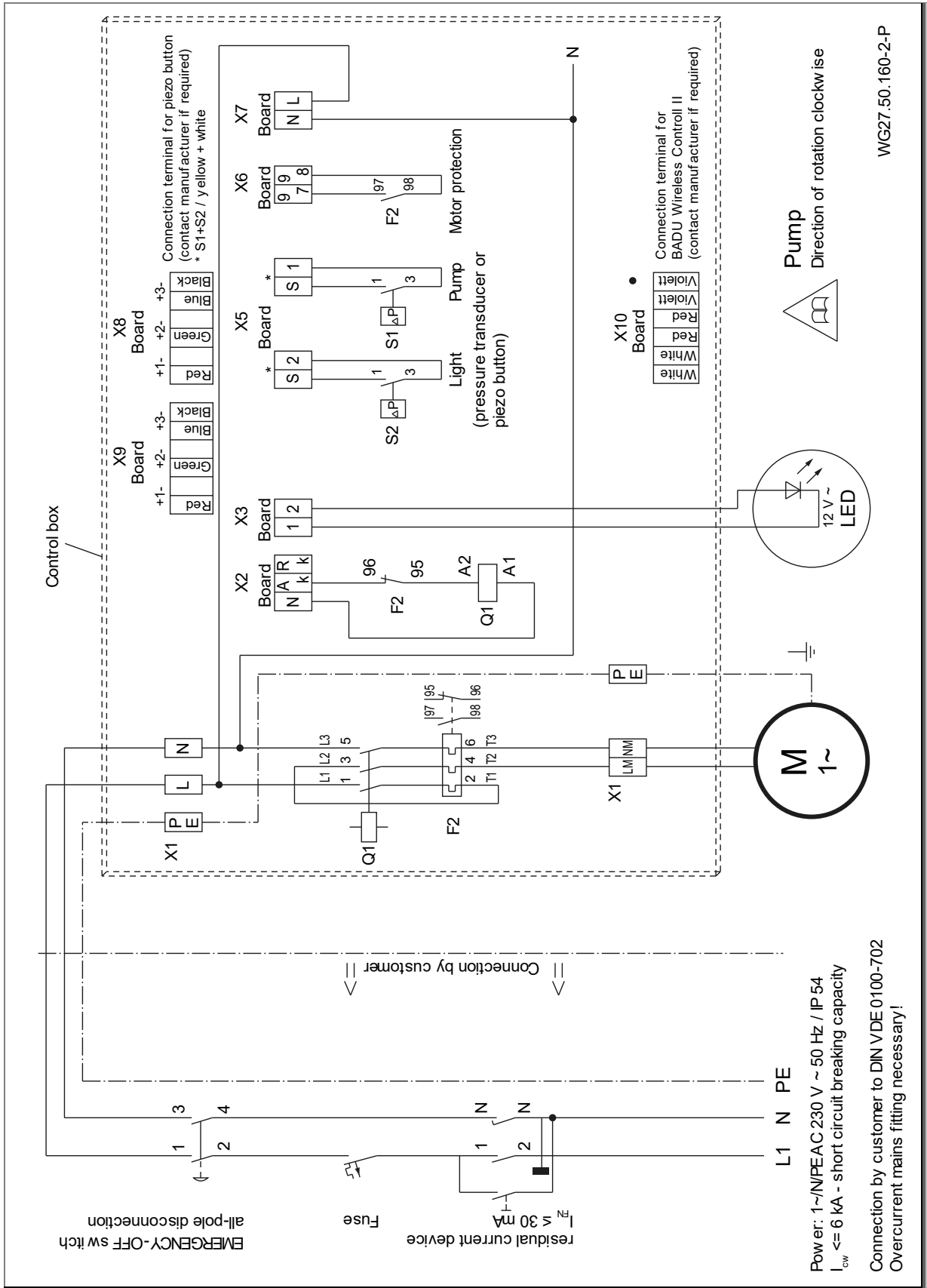


Fig. 26

5.4.5 Connection diagram

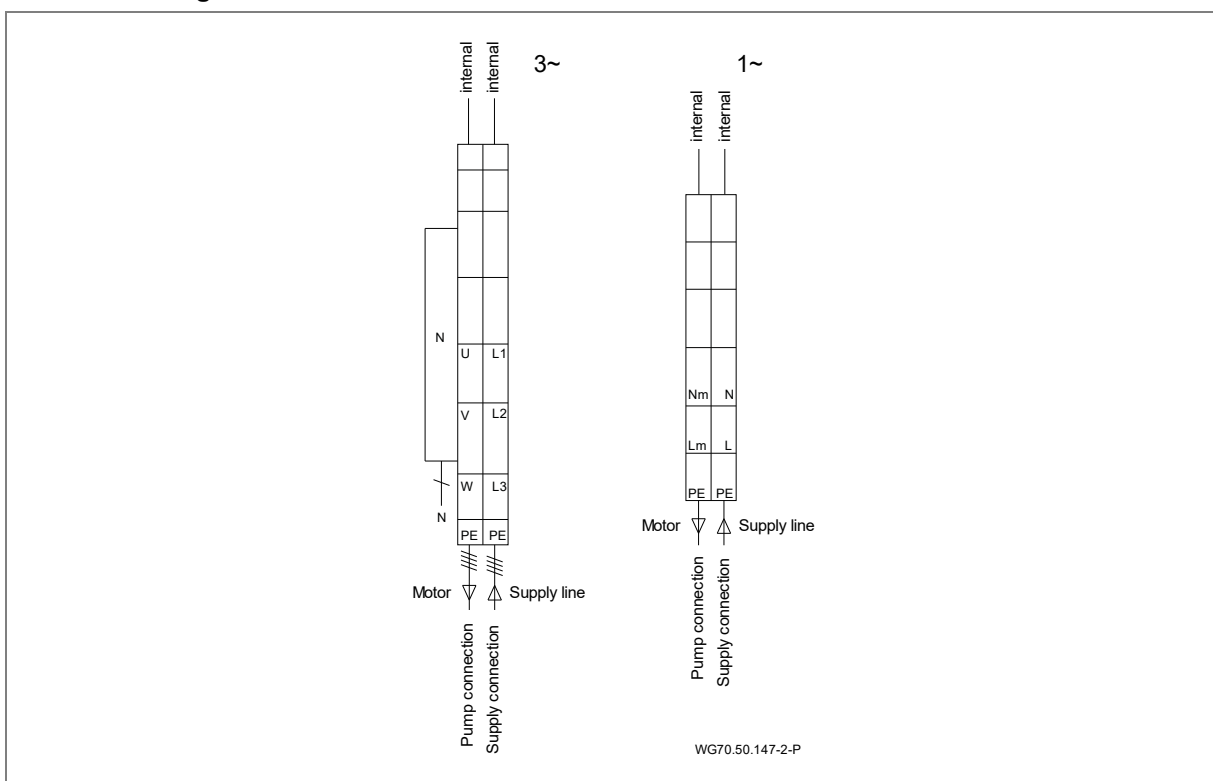


Fig. 27

5.5 Supplements for the control boxes with circuit board

5.5.1 Benefits

- Pump/LED turns off after a certain amount of time (time mode).
- Error recognition due to circuit board display.
- Clear recognition when the motor protection is triggered.
- Safety benefits.
- Overloading the transformer is impossible.

5.5.2 Segment display, green and orange LED, fuse

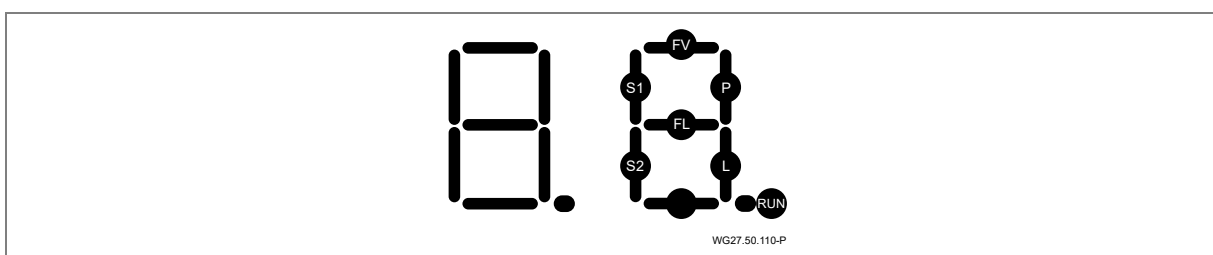


Fig. 28

- *RUN* flashes when the microprocessor is working.
- *S1* lights up when one of the pump's buttons is pressed.
- *P* lights up, the pump should now work and the pump's protection should be on.
- *P* flashes, the pump should be turned on in time mode and the pump's protection should be on.
- *S2* lights up when the LED light button is pressed.
- *L* lights up, the LED light should now be on.
- *L* flashes, the LED light should now be on in time mode.

Error message

FL lights up if there is a short circuit in the cable to the LED floodlight.

FL flashes if there is a disruption in the cable to the LED floodlight.

Note: The error message *FL* only occurs if the condition "LED light turned on" is met. Normally, without there being an error in the lighting circuit, this segment can light up briefly due to the inrush current in the LED lighting module!

FV lights up if the voltage in the microprocessor overloads.

Green and orange LEDs on the circuit board

green LED lights up: Power supply present in the circuit board [Volt].

orange LED lights up: Motor protection has triggered (over current).

➔ Check the motor protection settings.

Circuit board fuse

Replaceable fuse: 3.15 A T

The fuse only needs replacing if the green LED [V] is not lit up.

5.5.3 Dipswitch for time mode settings

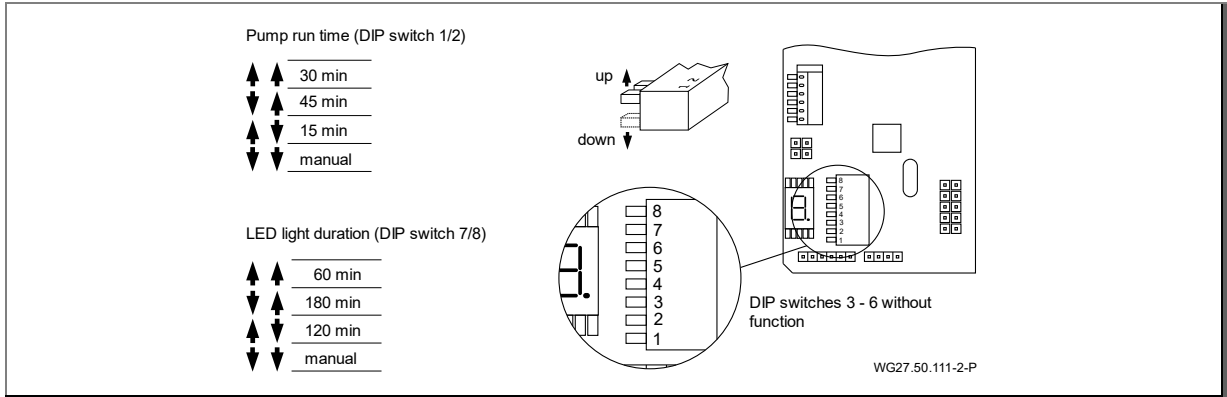


Fig. 29

5.5.4 Stripping the cable

➔ The cable for the power supply should be stripped to a length of 15 – 17 cm.

5.6 Disassembly

1. Loosen cable screw (20).
2. Loosen air regulator (21/1) by turning it anti-clockwise.
3. Unlock and remove pneumatic button (38/1; 38/2) by turning it anti-clockwise.
4. Unlock cover (113). See "Fig. 21" on page 26.
5. Loosen screws (112) and remove lighting cover (110).
6. Loosen screws (49) and remove stainless steel cover (93).
7. Loosen screws (95) and remove suction housing (107).
8. Loosen screws (52) and remove support ring (28) and support ring seal (27).

6 Commissioning/Decommissioning

6.1 Commissioning

NOTICE

The pump/unit can be damaged if it runs dry!

- Ensure that the pump/unit is always full of water. This also applies to checking the rotation direction.

6.1.1 Checking how easily the pump rotates

After longer idle periods, the pump must be checked for how easily it rotates while it is switched off.

- Place a screwdriver in the groove on the end of the motor shaft on the fan side and turn it.
 - or –
- If there is not a groove on the end of the motor shaft: Remove the fan cover and turn the fan wheel manually in the motor rotation direction.

6.2 Switching the pump on

1. Open the valves completely.

NOTICE

The pump can be damaged if it runs dry!

- Purge air from the pump and suction line.

2. Switch the pump/unit on.

NOTICE

If the pump has a three-phase motor and it turns in the wrong direction, the pump/unit is louder and has a lower capacity.

3. For three-phase motors: Ensure that the motor turns in the direction of the arrow labeled on the fan hood. If the motor rotates in the wrong direction, notify an electrician.
4. Check the mechanical seal for leaking.

6.3 Operation

6.3.1 Switching the unit on and off

The unit can be switched on and off by pressing the pneumatic button (38/1) which is built into the cover. There is no electrical operating unit in the pool.

6.3.2 Volume regulator

The flow rate, and therefore the unit's effect, can be set individually for the swimmer using the adjustable nozzle (54/1).

⚠ CAUTION

Injury due to massage with full nozzle stream.

- Maintain a sufficient distance in order to avoid damage to health.

6.3.3 LED colour variations

The colour variants of the LEDs can be switched by pressing the button 38/1 again. The LED light must be switched on for this. The OFF and ON keys must be pressed within two seconds to switch the LED light variant. If this OFF-ON key sequence is switched between 3 and 5 seconds, the colour variant named below always appear "one second discrete". If the unit is only switched on after 5 seconds or later, the last selected colour variant appears.

The colour variant cannot be changed by the BADU JET Wireless Control II but only by the buttons on the unit.

Colour sequence:

- Red
- Green
- Blue
- Green – Red
- Green – Blue
- Red – Blue
- Green – Red – Blue

Change of colour:

- one second discrete
- 30 seconds slowly dimming
- flashing
- seven seconds dimming
- flickering "rolling out"

6.3.4 Ball nozzle(s)

The direction of the ball nozzle(s) (54) can be adjusted. The nozzles should normally be set horizontally or pointing slightly upwards. This provides the greatest effect for swimming against the current.

6.3.5 Air regulator

The air regulator (111) allows air to be added to the water jet so that an air bubble bath effect can be attained. The amount of air can be adjusted.

6.3.6 Optional accessories

- Attachable massage nozzle
- Massage hose (with pulsator)
- Attachable pulsator
- Wireless control

6.4 Using the massage hose

WARNING

Injury due to incorrect use!

- ➔ Consult a doctor before using the massage hose on the affected body parts. No liability is accepted for misuse of the massage hose.
- ➔ Children may **not** use the massage hose!

1. Close the volume regulator (54/1) in the counter swim unit.
2. Place the massage hose coupling onto the nozzle and click it into place.
3. Hold onto the massage hose. **Do not** let it swim loosely in the pool!
4. Switch the counter swim unit on.
5. Re-open the volume regulator (54/1) if required.

6.5 Decommissioning

1. Turn the pump off and disconnect it from the power supply.
2. Lower the water level of the pool down to the lower edge of the inlet connection.

6.5.1 Suggestion for winter conditions

For outdoor counter swim units that could be subjected to frost during the winter.

- ➔ Please observe the point "Decommissioning" on page 34.
- 1. Remove the pump during periods of frost and store it in a dry room.
- 2. Leave the shut-off valves half open so that the housing and lines can drain.
- 3. Support the suction and pressure lines to relieve them. See "Fig. 24" on page 28.
- 4. Water caused by rain can drain through the half-opened shut-off valves to the waste duct.

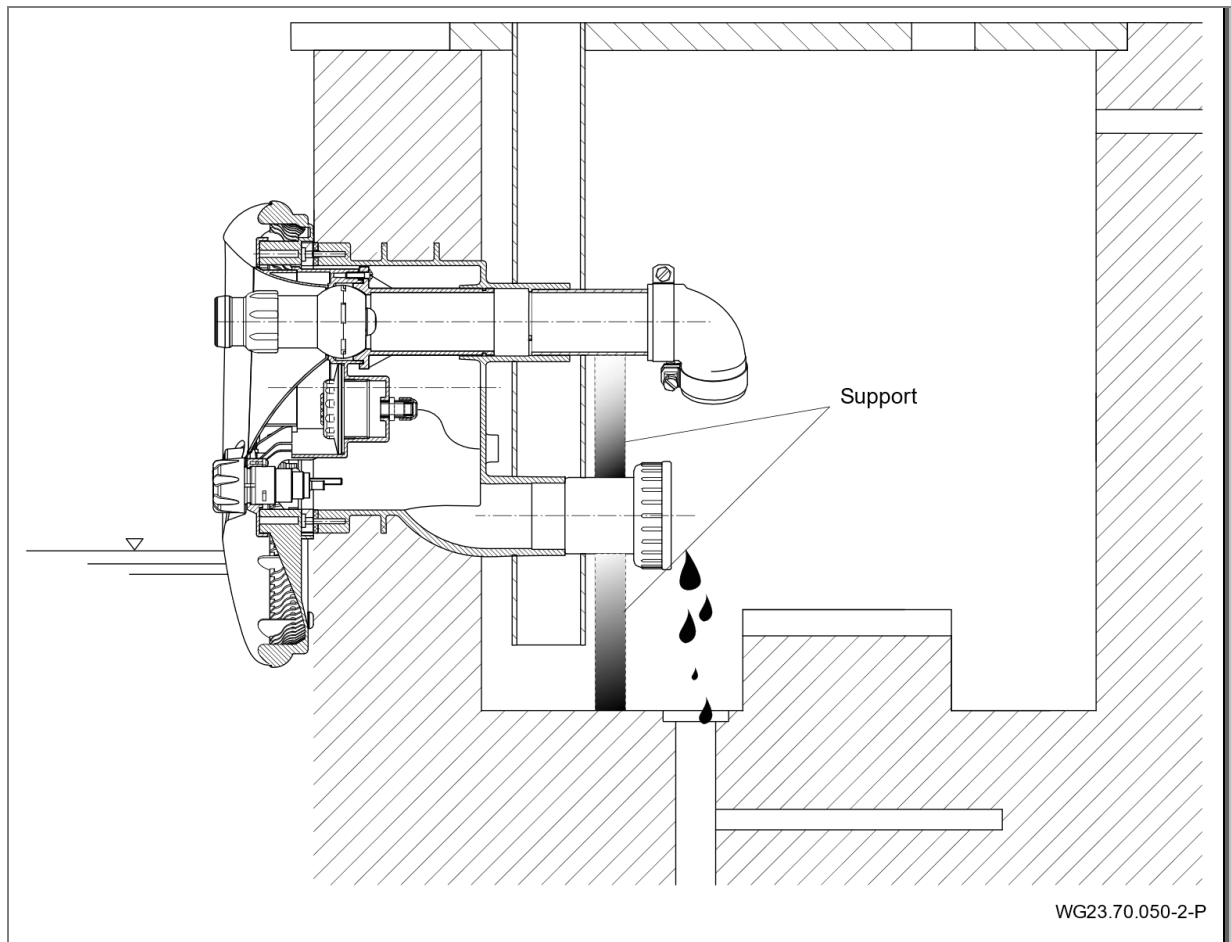


Fig. 30

6.5.2 Assembling the dummy plate

The following steps are necessary in order to assemble the dummy plate:

1. Observe the point "Disassembly" on page 32.
2. Attach the dummy plate (30) under the support ring (28) and fasten it to the main housing (1) using four tapping screws (103). See "Fig. 13" and "Fig. 14" on page 19.

7 Faults

NOTICE

It is normal for a few drops of water to escape from the mechanical seal from time to time. This is especially true during the break-in period.
Depending on the water quality and number of operating hours, the mechanical seal can begin to leak.
→ If water leaks constantly, have the mechanical seal replaced by a qualified technician.

NOTICE

We recommend first informing the swimming pool contractor if there are irregularities.

7.1 Overview

Problem: Pump is switched off by the built-in or external overload switch.

Possible cause	Solution
Overload.	→ Check pump. See point 7.1.1 on page 36.
Media temperature too high.	→ Wait for the motor winding to cool down and the motor protection to turn back on. → Reduce the media temperature.

Problem: Pump seizes.

Possible cause	Solution
Mechanical seal is stuck.	→ Turn the motor shaft. See point 6.1.1 on page 33. → Clean pump and pump parts.

Problem: Pump leaks.

Possible cause	Solution
Mechanical seal is worn or damaged.	→ Have a professional replace the mechanical seal.

Problem: Loud motor noise.

Possible cause	Solution
Faulty ball bearings.	→ Have a mechanic replace the ball bearings.
Direction of rotation is wrong (3~).	→ Have a qualified electrician check it.

Problem: No water jet despite the unit being turned on.

Possible cause	Solution
Air in the system.	→ Tighten screw connections. → Replace the seals.
Leakage in the suction line.	→ Tighten screw connections. → Check for leaks.

7.1.1 Check the pump after the overload switch has tripped

If the motor has been switched off by the built-in or external overload switch, carry out the following steps:

1. Disconnect the system from the power supply.
2. Turn the motor shaft on the fan side using a screwdriver and check whether it turns easily.

If the motor shaft is difficult to turn:

1. Remove the screwdriver.
2. Notify Customer Services or your swimming pool builder and have the pump tested.

If the motor shaft is easy to turn:

1. Remove the screwdriver.
2. Open the valves completely.
3. Reconnect to the power supply.

NOTICE

If the pump seizes and is repeatedly switched on, the motor can be damaged.

→ Ensure that the pump/unit is only switched on once.

4. Wait until the built-in overload switch automatically switches the motor on after it has cooled down.
– or –
Reset the motor overload switch.
5. Have an electrician test the power supply, fuses and power consumption.
6. If the built-in or external overload switch switches the motor off again, notify Customer Services.

7.1.2 Spare parts lists

Spare parts lists for each pump can be found on the website www.speck-pumps.com.

8 Maintenance

NOTICE

→ Before maintenance work, close all shut-off valves and drain all pipes.

When?	What?
Regularly	<ul style="list-style-type: none"> → Remove foreign matter from the suction opening. → Turn the motor shaft (after long idle periods). → Tighten the screws.
If there is a chance of frost	<ul style="list-style-type: none"> → Drain pump and pipes sensitive to frost in good time.

→ After completing all maintenance work, perform all necessary measures for start-up. See point 6.1 on page 33.

Due to the various water components the parts made of stainless steel have to be cleaned periodically to avoid possible corrosive damage.

8.1 Replacing the LED floodlight

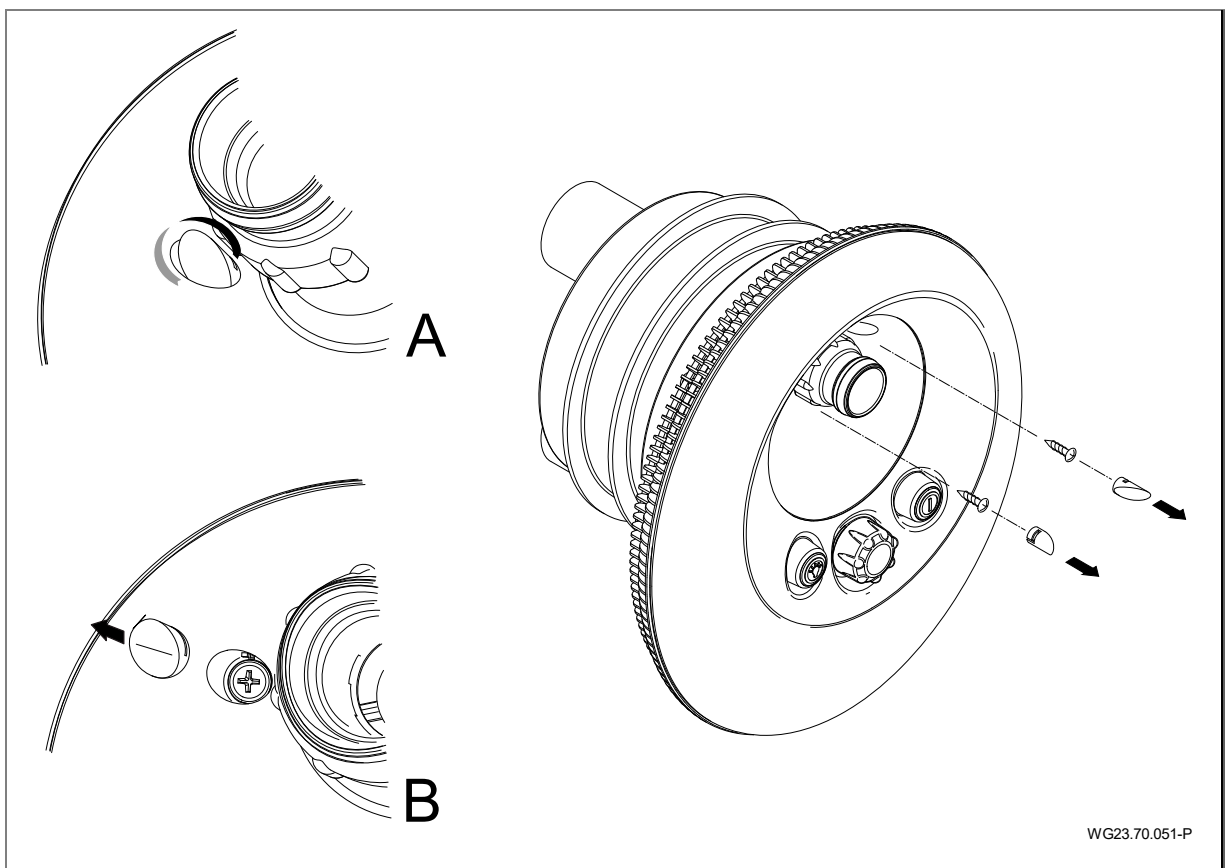


Fig. 31

WG23.70.051-P

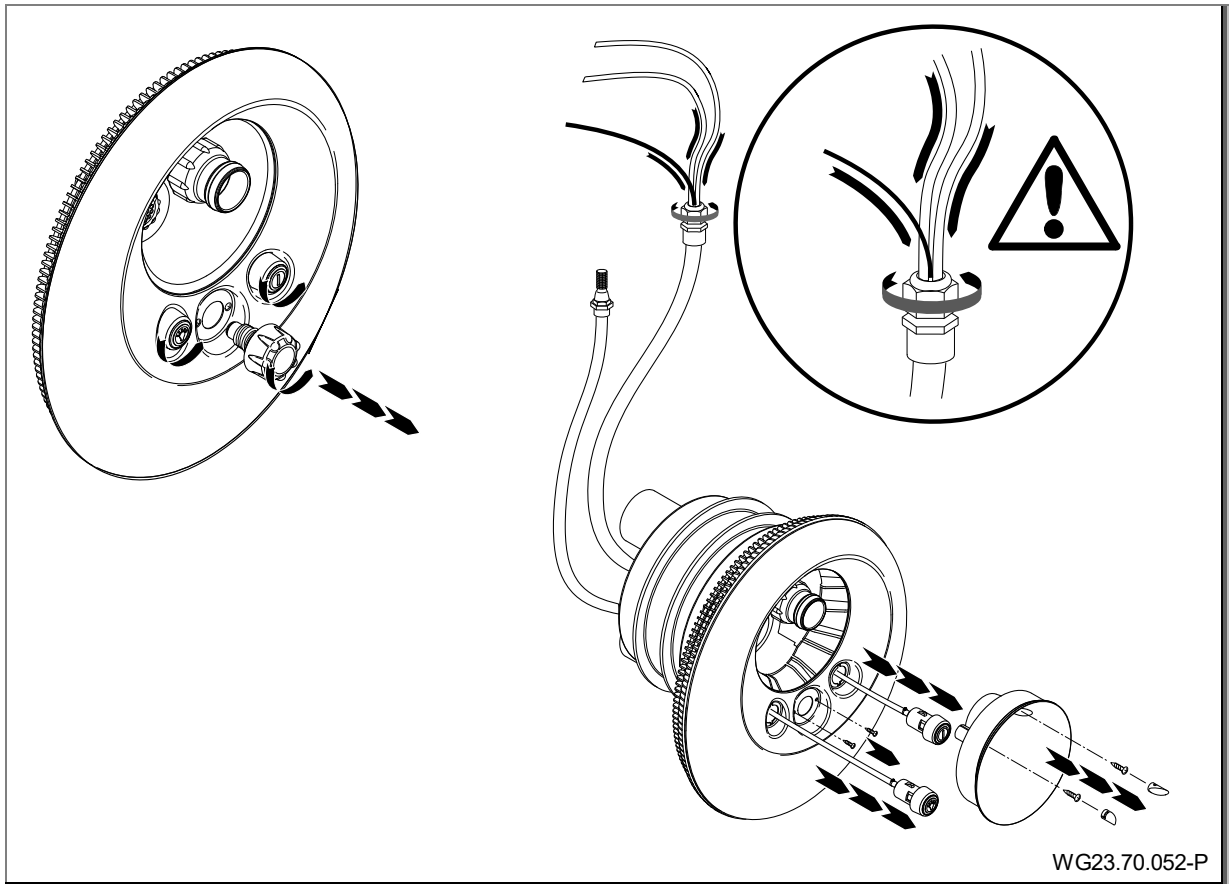


Fig. 32

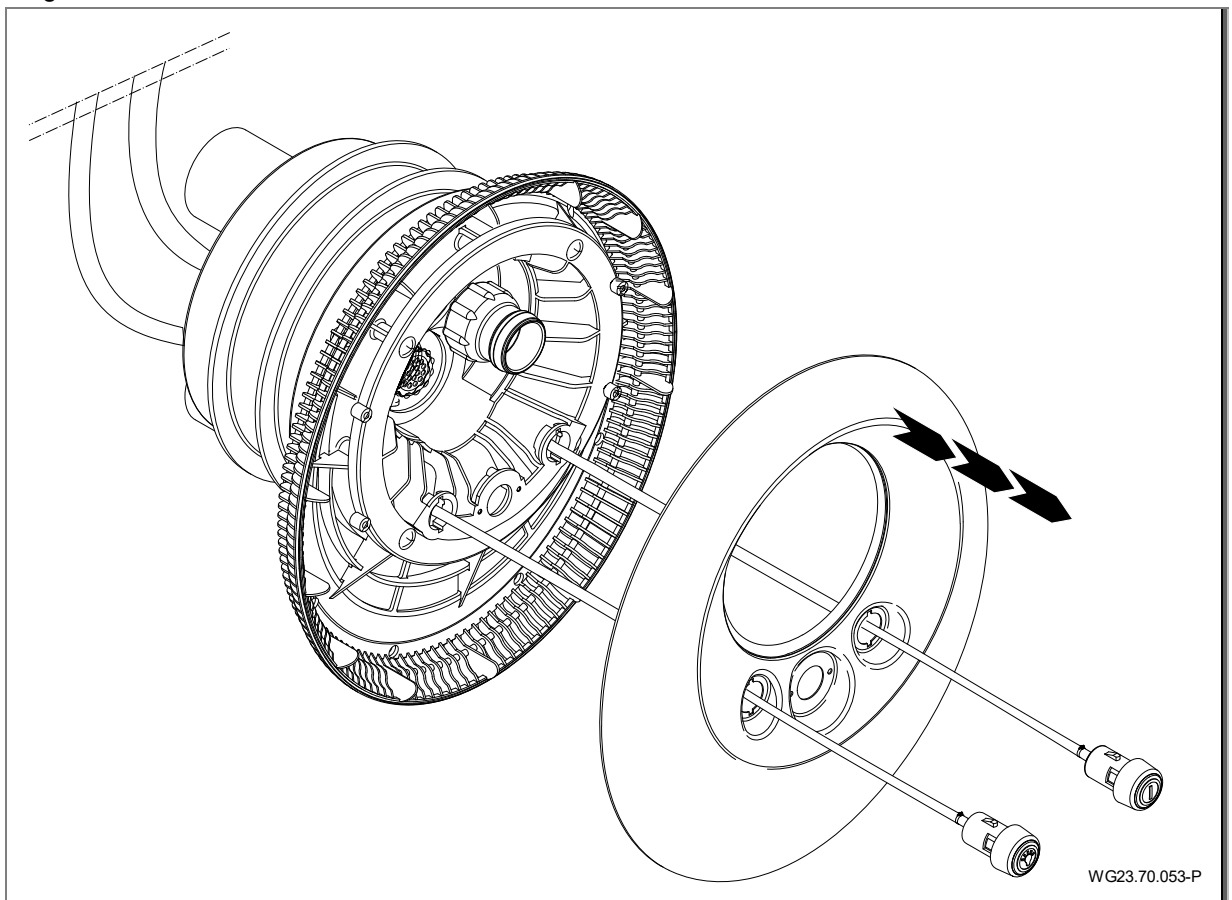


Fig. 33

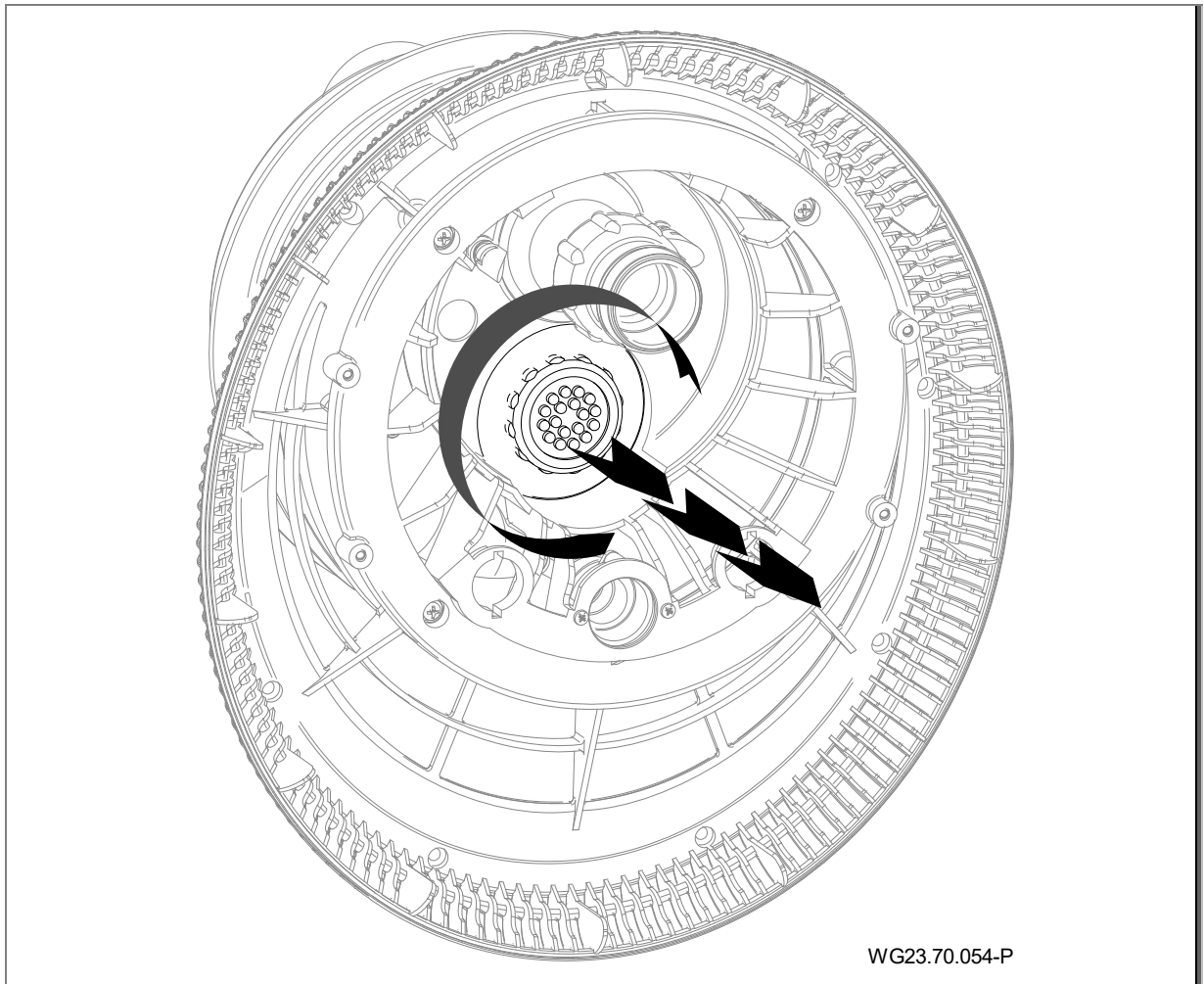


Fig. 34

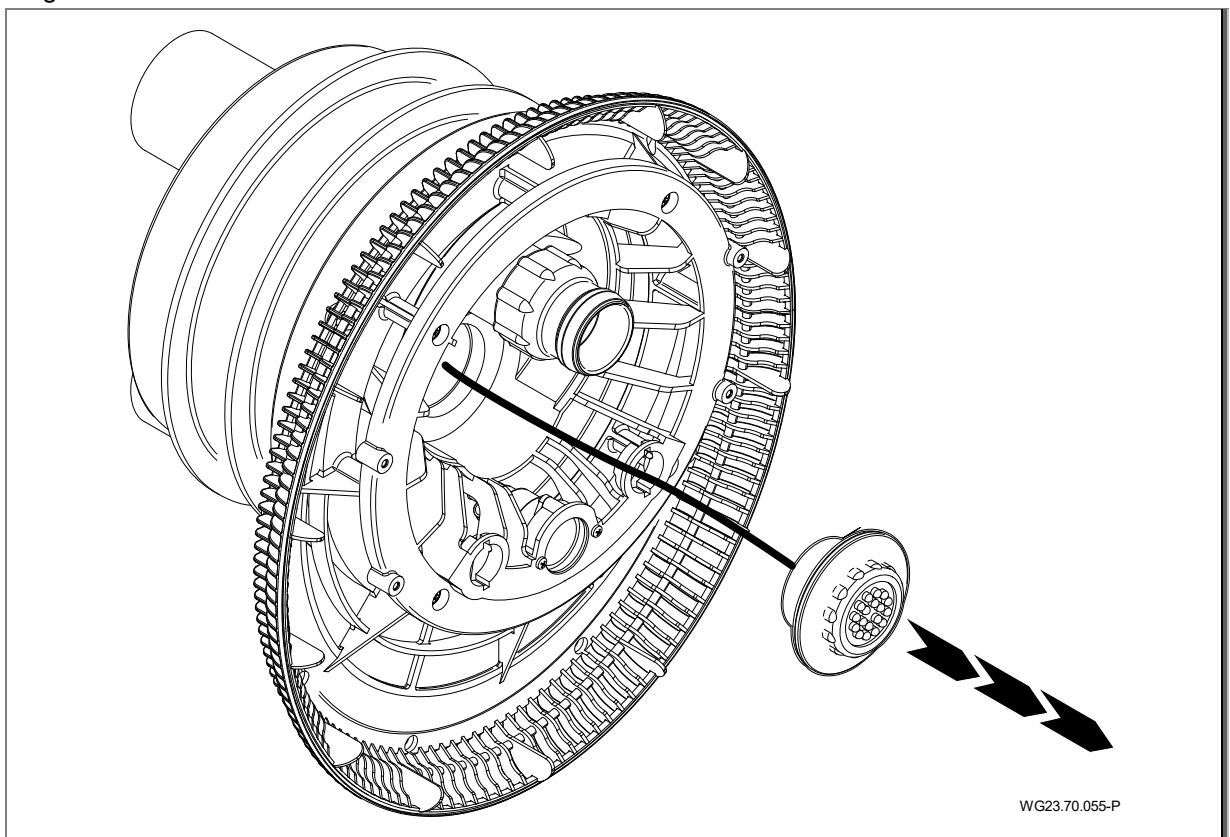


Fig. 35

Inserting the new LED spotlight and assembly of the system in reverse order. Mounting the air regulator, See "Fig. 19" on page 24.

8.2 Warranty

The warranty includes the devices delivered and all components. However natural wear and tear (DIN 3151/DIN-EN 13306) on all turning and dynamically loaded components, including electronic components under tension, is not covered under the warranty.

Failure to comply with the safety instructions may void the warranty.

8.2.1 Safety related spare parts

- Suction housing (107)
- Light cover (110)
- Cover (93)

8.3 Service addresses

Service addresses can be found on our website
www.speck-pumps.com.

9 Disposal

- Collect harmful media and dispose of it according to the regulations.
- At the end of its service life, the pump/unit or individual components must be disposed of correctly. Disposal in the household waste is not permitted!
- Dispose of the packaging materials in the household waste in accordance with the local regulations.

10 Technical data

Technical data at 50 Hz	BADU JET Vogue	
Jet pump	21-60/45 GT 27°	21-60/44 GT 27°
Pump flow rate [m³/h]	58	54
Voltage	400/230 V	400 V/ Y
Power input P ₁ [kW]	3.18	2.89
Power output P ₂ [kW]	2.60	2.20
Number of nozzles (40 mm)	1	
Outlet pressure at nozzle [bar]	1.10	1.00
Outlet speed centred 2 m in front of the nozzle [m/s]	~ 1.20	~ 1.10
Max. massage pressure [bar]	1.60	1.40
Nozzles can be swivelled in all directions [degrees]	60	
Attachable massage hose (with pulsator)	Yes, against surcharge, optional	
Nozzle for selective massage	Yes, against surcharge, optional	
Salt content	max. 0.066 % / 0,66 g/l	
Energy efficiency	IE 2	
Class of isolation (motor)	F	
Weight (pump)	25.9	17.2

10.1 Dimensional drawing

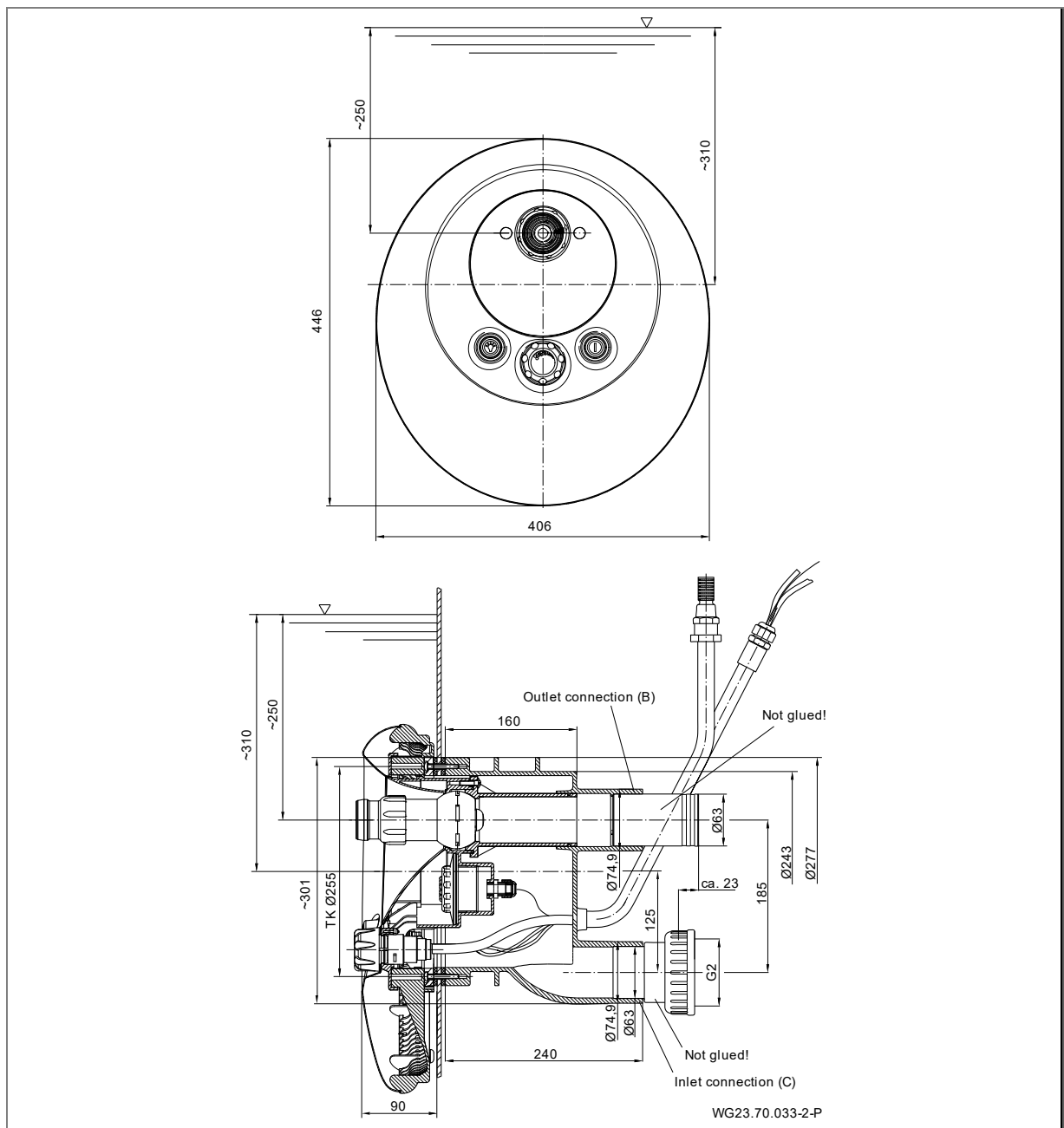


Fig. 36

10.2 Exploded drawing

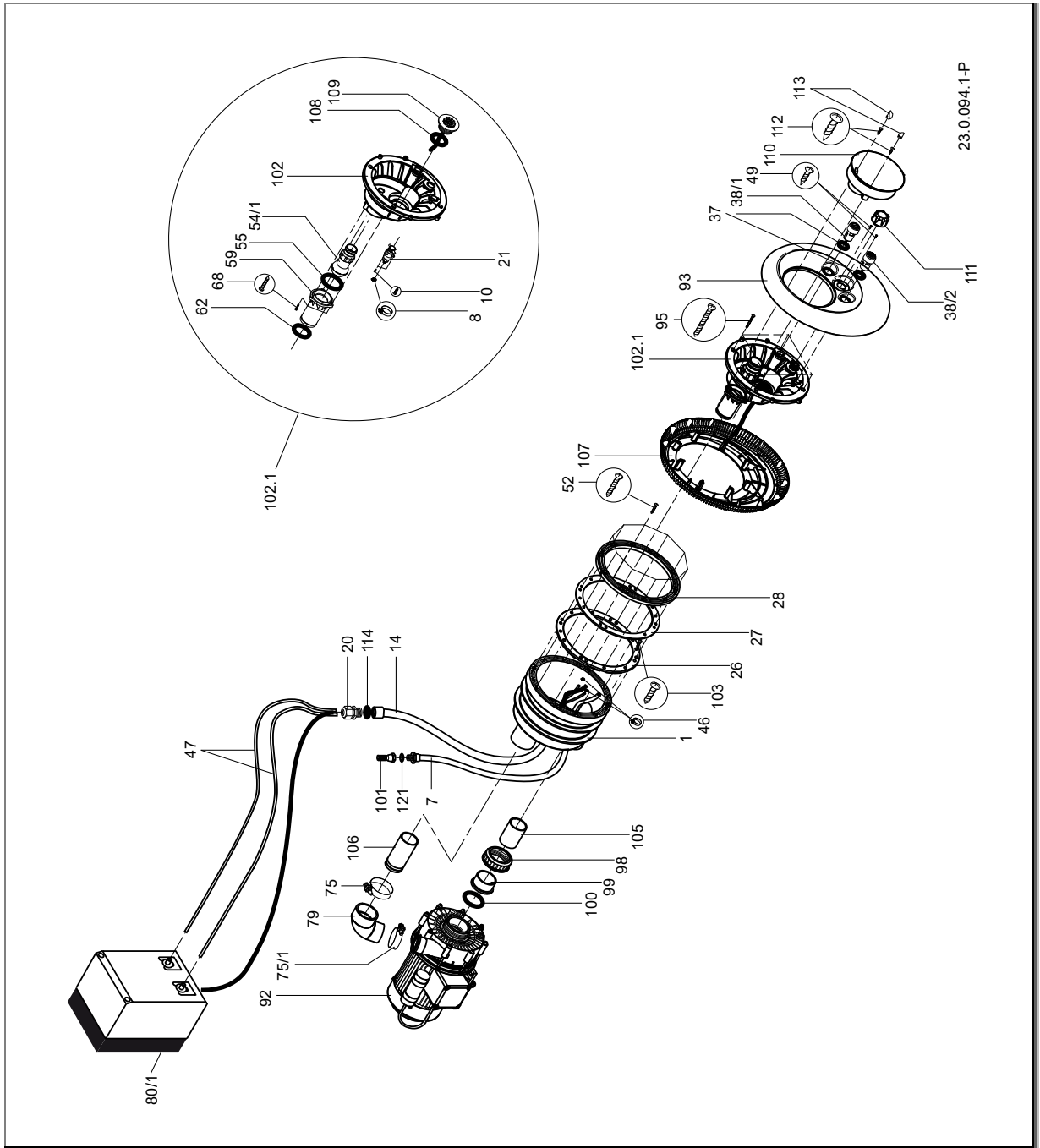


Fig. 37

11 Index

C

Commissioning 34

D

Decommissioning 34, 35

Disposal 43

E

Electrical connection 28

F

Faults 8, 37

Frost 9

I

Installation 13, 14

Intended use 7

M

Maintenance 39

Mechanical seal 37

O

Operation 34

Q

Qualified specialist 13, 14, 28

S

Spare parts 7

Storage 12

Suggestion for winter conditions 35

T

Technical data 44

Transport 12

W

Warranty 42

Wiring diagram 31

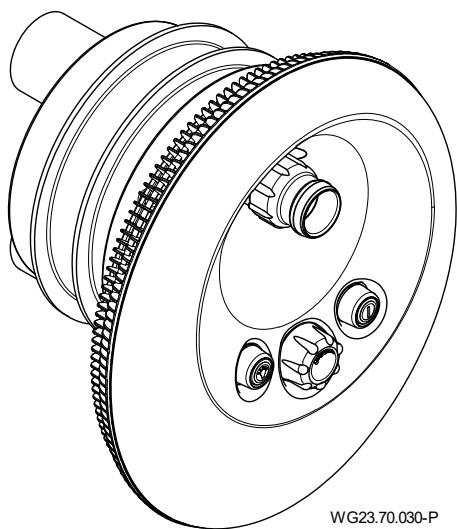


FR Traduction des instructions d'utilisation originale

BADUJET Vogue

BADUJET Vogue Deluxe

Installation de nage à contre-courant encastrée





BADU® est une marque de
SPECK Pumpen Verkaufsgesellschaft GmbH

Hauptstraße 3
91233 Neunkirchen am Sand, Allemagne
Téléphone +49 9123 949-0
Fax +49 9123 949-260
info@speck-pumps.com
www.speck-pumps.com

Tous droits réservés.

Le contenu ne doit pas être distribué, copié, modifié ou encore cédé à un tiers sans l'accord écrit de la société SPECK Pumpen Verkaufsgesellschaft GmbH.

Ce document ainsi que tous les documents en annexe ne sont aucunement soumis à une obligation de mise à jour!

Sous réserves de modifications techniques !

UKCA: Comply Express Ltd, Unit C2 Coalport House, Stafford Park 1, Telford, TF3 3BD, UK

Sommaire

1	A propos de ce document	6
1.1	Utilisation de ce manuel	6
1.2	Groupe ciblé	6
1.3	Documents annexes	6
1.3.1	Symboles et représentations graphiques	6
2	Sécurité	7
2.1	Utilisation conforme aux dispositions	7
2.1.1	Erreurs de manipulation possibles	7
2.2	Qualification du personnel	7
2.3	Consignes de sécurité	7
2.4	Équipements de protection	7
2.5	Changements de la structure et pièces détachées	7
2.6	Plaques signalétiques	8
2.7	Risques résiduels	8
2.7.1	Chute de pièces	8
2.7.2	Pièces rotatives	8
2.7.3	Énergie électrique	8
2.7.4	Surfaces chaudes	8
2.7.5	Risque d'aspiration	8
2.7.6	Danger de blessure aux buses de refoulement	8
2.8	Pannes	8
2.9	Prévention des dégâts matériels	9
2.9.1	Défaut d'étanchéité et rupture de canalisation	9
2.9.2	Fonctionnement sans eau	9
2.9.3	Cavitation	9
2.9.4	Surchauffe	9
2.9.5	Coups de bélier	9
2.9.6	Blocage de la pompe	9
2.9.7	Fuite	9
2.9.8	Danger de gel	9
2.9.9	Température de l'eau	9
2.9.10	Utilisation du produit en toute sécurité	10
3	Description	11
3.1	Composants	11
3.2	Fonctionnement	11
4	Transport et stockage intermédiaire	12
4.1	Transport	12
4.2	Soulever la pompe	12
4.3	Stockage	12
4.4	Retour	12
5	Installation	13
5.1	Lieu de montage (Personnel qualifié)	13
5.1.1	Installation en plein air	13
5.1.2	Lieu de montage	13
5.1.3	La mise en place d'une bonde d'évacuation de l'eau est obligatoire	13
5.1.4	Aération et ventilation	13
5.1.5	Vibrations structurelles et aériennes	13
5.1.6	Éléments de fixation	13
5.2	Mise en place (Personnel qualifié)	14
5.2.1	Mise en place piscine structure béton	14
5.2.2	Consigne de montage des bassins en plastique/polyester	18

5.2.3	Alignement de l'anneau de serrage	21
5.2.4	Gaine de protection et flexible de la régulation d'air.....	21
5.2.5	Définir les dimensions des tuyauteries	21
5.2.6	Pose des tuyauteries	21
5.2.7	Fosse d'installation du groupe motopompe	21
5.2.8	Boîtier électrique	21
5.3	Montage final (Personnel qualifié)	22
5.3.1	Exemple d'installation	28
5.3.2	Installer la pompe et la raccorder aux tuyauteries	28
5.4	Branchement électrique (Personnel qualifié).....	28
5.4.1	Raccordement électrique de l'installation de nage à contre-courant.....	29
5.4.2	Montage mural du coffret de commande	29
5.4.3	Schéma de câblage 3~ 400/230V 50 Hz.....	30
5.4.4	Schéma de câblage 1~ 230V 50 Hz	31
5.4.5	Schéma de connections	32
5.5	Ajouts au coffret électrique avec écran	32
5.5.1	Avantages	32
5.5.2	Affichage à segment, LED verte et orange, Fusible	32
5.5.3	Interrupteur DIP pour les réglages du modus heure.	33
5.5.4	Dénudage du câble.....	33
5.6	Démontage	33
6	Mise en service/Mise hors service.....	34
6.1	Mise en service	34
6.1.1	Vérifier le bon fonctionnement de la pompe	34
6.2	Démarrer la pompe	34
6.3	Fonctionnement	34
6.3.1	Mise en marche/à l'arrêt	34
6.3.2	Régulation du débit.....	34
6.3.3	Variante de couleurs de DEL	35
6.3.4	Filière(s) à billes.....	35
6.3.5	Régulation d'air	35
6.3.6	Accessoires en option.....	35
6.4	Utilisation du tuyau de massage.....	35
6.5	Mise hors service	35
6.5.1	Mesures à prendre pour l'hivernage.....	35
6.6	Montage de la plaque obturatrice	36
7	Pannes	37
7.1	Aperçu.....	37
7.1.1	Contrôler la pompe après le déclenchement d'un contacteur/ disjoncteur de protection.....	37
7.1.2	Listes de pièces de rechange	38
8	Entretien/Maintenance	39
8.1	Remplacement du projecteur LED.....	39
8.2	Garantie	42
8.2.1	Pièces de rechange relatives à la sécurité	42
8.3	Adresses de service	42
9	Elimination	43
10	Données techniques	44
10.1	Plan coté	44
10.2	Vue éclatée	45
11	Index	46

Glossaire

Installation

Pompe intégrée dans le système.

Tuyauterie de refoulement

Tuyauterie raccordée à la tubulure de refoulement.

Pompe

Machine avec entraînement.

Tuyauterie d'aspiration

Tuyauterie raccordée à la tubulure d'aspiration.

1 A propos de ce document

1.1 Utilisation de ce manuel

Ce mode d'emploi est inclus dans le colis de la pompe/l'équipement. La pompe/l'équipement a été fabriquée et contrôlée selon les règles techniques reconnues. Malgré cela, en cas d'utilisation inappropriée, de maintenance insuffisante ou d'interventions non autorisées, des risques de blessure et de mort ainsi que de dommages matériels peuvent se présenter.

- Lire attentivement le mode d'emploi avant utilisation.
- Conserver le mode d'emploi pendant la durée de vie du produit.
- Le mode d'emploi doit être à tout moment accessible pour les opérateurs et le personnel de maintenance.
- Transmettre le mode d'emploi à tout propriétaire ou utilisateur futur.

1.2 Groupe ciblé

Ces instructions s'adressent aussi bien au personnel qualifié qu'au consommateur final. Vous trouverez l'identification concernant le personnel qualifié (personnel qualifié) dans le chapitre correspondant. Les informations se rapportent à l'ensemble du chapitre. Tous les autres chapitres sont généraux.

1.3 Documents annexes

- Composition du colis
- Gabarit de perçage

1.3.1 Symboles et représentations graphiques

Des indications d'avertissement sont utilisées dans ce manuel afin de vous éviter tout dommage corporel.

- Prière de toujours lire et de respecter ces indications d'avertissement.

DANGER

Dangers pour les personnes.

Le non-respect peut entraîner la mort ou des blessures graves.

AVERTISSEMENT

Dangers pour les personnes.

Le non-respect de ces consignes peut entraîner la mort ou des blessures graves.

ATTENTION

Dangers pour les personnes.

Le non-respect peut conduire à des blessures légères voire graves.

AVIS

Recommandations pour éviter les dégâts matériels, améliorer la compréhension ou optimiser le déroulement des opérations.

Pour une utilisation correcte du filtre, des informations importantes ainsi que des conseils techniques sont présentés de façon spécifique.

Symbole	Signification
→	Intervention ne nécessitant qu'une seule étape.
1.	Intervention en plusieurs étapes.
2.	→ Respecter l'ordre des étapes.

2 Sécurité

2.1 Utilisation conforme aux dispositions

Pour le montage dans tous les types de piscines comme attraction, pour l'activité physique, comme piscine à remous ou bain à bulles, pour le massage subaquatique sur avis médical, pour nager contre le courant.

Une utilisation correcte implique la prise en compte de toutes les informations suivantes :

- Du présent mode d'emploi

La pompe/l'installation peut uniquement être exploitée dans les limites d'utilisation définies dans ce mode d'emploi. En cas d'utilisation de l'installation dans une eau avec une concentration en sel supérieure à 0,66 g/l, il faut consulter le fabricant ou le fournisseur.

Une utilisation commerciale de l'appareil est possible.

Une utilisation autre ou une utilisation divergente n'est **pas** conforme aux dispositions et doit faire l'objet d'une concertation préalable avec le fabricant/fournisseur.

2.1.1 Erreurs de manipulation possibles

- Montage de la pompe/l'installation avec système de canalisation déformé.
- Fixation insuffisante de la pompe/installation.
- Ouverture et maintenance de la pompe/l'installation par une personne non qualifiée.

2.2 Qualification du personnel

Cet appareil peut être utilisé par des **enfants** dès l'âge de 8 ans et par des personnes avec des capacités physiques, sensorielles ou intellectuelles limitées, ou ayant une expérience ou une connaissance insuffisante du produit, si elles se trouvent sous surveillance ou ont été initiées à une utilisation sûre de l'appareil et si elles comprennent les dangers qui en résultent. Les **enfants** ne doivent pas jouer avec l'appareil. Le nettoyage et la **maintenance à par l'utilisateur** ne doivent pas être effectués par des **enfants** laissés sans surveillance.

- ➔ S'assurer que tous les travaux suivants sont uniquement exécutés par du personnel formé avec les qualifications suivantes :
 - Pour les travaux sur la partie mécanique, comme le changement des roulements à bille ou de la garniture mécanique : mécanicien qualifié.
 - Pour les travaux sur le système électrique : électricien qualifié.
- ➔ Assurez-vous que les conditions préalables suivantes sont remplies:
 - Le personnel qui n'a pas encore acquis la qualification requise reçoit la formation nécessaire avant d'effectuer des travaux sur ce type de système.
 - La compétence du personnel, par exemple pour les travaux réalisés sur les produits, sur l'équipement électrique ou sur les installations hydrauliques, sont déterminées par sa qualification ainsi que la définition de son poste de travail.
 - Le personnel a lu ces instructions d'utilisation et assimilé les étapes de travail nécessaires.

2.3 Consignes de sécurité

L'exploitant du système est responsable du respect de tous les règlements et directives légales applicables.

- ➔ Lors de l'utilisation de la pompe/l'équipement, respecter les prescriptions suivantes:
 - Le présent mode d'emploi
 - Les panneaux avertisseurs et consignes de sécurité sur la pompe
 - Les documents annexes
 - Les réglementations nationales en vigueur concernant la prévention des accidents
 - Les règlements internes de l'exploitant en matière de travail, d'exploitation et de sécurité

2.4 Équipements de protection

Une intervention sur des pièces mobiles tels que l'accouplement et/ou la roue du ventilateur, peut provoquer des blessures graves.

- ➔ La pompe/l'installation doivent être utilisées uniquement avec un système de protection contre les contacts accidentels.

2.5 Changements de la structure et pièces détachées

Les transformations ou modifications peuvent compromettre la sécurité de l'installation.

- ➔ Transformer ou modifier la pompe/l'équipement uniquement après avoir consulté le fabricant.
- ➔ Utiliser uniquement des pièces détachées ou accessoires d'origine autorisés par le fabricant.

2.6 Plaques signalétiques

- Maintenir toutes les plaques signalétiques sur l'ensemble de la pompe/l'équipement propres et lisibles.

2.7 Risques résiduels

2.7.1 Chute de pièces

Les anneaux de levage sont uniquement conçus pour supporter le poids du moteur. Les anneaux peuvent casser si l'on accroche un agrégat de pompe complet.

- L'agrégat de pompe, composé du moteur et de la pompe, est à accrocher à la fois du côté du moteur et du côté de la pompe. Voir "Fig. 2", page 12.
- N'utiliser que des appareils et engins de levage appropriés et techniquement irréprochables.
- Il est déconseillé de stationner sous des charges suspendues.

2.7.2 Pièces rotatives

Un risque de pincement et de coupure existe avec les pièces rotatives apparentes.

- Tous les travaux doivent être effectués lorsque la pompe/l'installation est à l'arrêt.
- S'assurer que la pompe/l'installation ne redémarrera pas avant toute intervention.
- Remettre directement tous les dispositifs de sécurité en place ou en service en fin d'intervention.

2.7.3 Énergie électrique

Un environnement humide entraîne un risque élevé d'électrocution lors de la réalisation de travaux sur une installation électrique.

Une mauvaise installation à la terre peut également entraîner une électrocution, p. ex. par oxydation ou rupture de câble.

- Respecter les directives VDE et EVU de l'entreprise d'exploitation et de distribution d'énergie.
- Construire la piscine avec un champ de protection conformément à la norme DIN VDE 0100-702.
- Avant d'effectuer des travaux sur l'installation électrique, prendre les mesures suivantes:
 - Couper l'alimentation électrique de l'installation.
 - Apposer un panneau d'avertissement: „Interdit de mettre en marche ! Travaux en cours."
 - Contrôler l'absence de tension.
- Contrôler régulièrement la conformité de l'installation électrique.

2.7.4 Surfaces chaudes

Le moteur électrique peut avoir une température pouvant atteindre 70 °C. Des risques de brûlure sont possibles.

- Ne pas toucher le moteur lorsqu'il est en service.
- Laisser refroidir le moteur avant de réaliser tous travaux sur la pompe/l'installation.

2.7.5 Risque d'aspiration

Les dangers suivants peuvent se présenter:

- Aspiration, attraction ou coincement du corps ou de parties du corps, de vêtements, bijoux
- Emmêlement des cheveux
- Ne jamais utiliser l'installation sans cache d'aspiration, cache ou, le cas échéant, capot de lumière.
- Porter des vêtements de bain ajustés.
- En cas de cheveux longs, porter un bonnet de bain.
- Contrôler et nettoyer régulièrement les buses d'aspiration.

2.7.6 Danger de blessure aux buses de refoulement

Les buses de refoulement et accessoires de massage fonctionnent à une pression élevée et à des vitesses d'écoulement élevées. Celles-ci peuvent provoquer des blessures aux yeux ou à d'autres parties sensibles du corps.

- Éviter le contact direct de ces parties du corps avec le jet d'eau des buses de refoulement ou des accessoires de massage.

2.8 Pannes

- En cas de pannes, couper et débrancher immédiatement l'installation.
- Remédier immédiatement à tout dysfonctionnement.

Pompe bloquée

En cas de de démarrage répétitif d'une pompe bloquée, le moteur peut être endommagé. Veuillez respecter les points suivants :

- Ne pas démarrer la pompe/l'installation plusieurs fois de suite.
- Tourner l'arbre du moteur avec la main. Voir chapitre 6.1.1, page 34.
- Nettoyer la pompe.

2.9 Prévention des dégâts matériels

2.9.1 Défaut d'étanchéité et rupture de canalisation

Le non-respect du temps de durcissement des pièces en ABS peut conduire à des fuites et des inondations.

- Respecter un temps de durcissement des pièces en ABS d'au moins 12 h.
- Prévoir un écoulement au sol d'un diamètre suffisamment grand.

Les vibrations et la dilatation thermique peuvent provoquer des cassures dans les tuyauteries.

- Monter la pompe/l'installation de façon à réduire la transmission des sons sur le corps humain et la transmission des sons aériens. Ce faisant, respecter les prescriptions en vigueur.

En cas de dépassement des charges sur les tuyauteries, des fuites peuvent survenir au niveau des joints de bride ou de la pompe elle-même.

- Ne pas se servir de la pompe comme support pour les tuyauteries.
- Connecter les tuyauteries sans qu'il y ait de tension et les laisser mobiles. Le cas échéant, installer des éléments de compensation.
- En cas de fuite de la pompe, l'installation ne peut pas être exploitée et doit être débranchée du réseau.

2.9.2 Fonctionnement sans eau

En cas de fonctionnement de la pompe sans eau, la garniture mécanique et les pièces en matière plastique peuvent être détruites en l'espace de quelques secondes.

- Ne pas faire fonctionner la pompe sans eau. Cela vaut également pour le contrôle du sens de rotation.
- Purger la pompe et la conduite d'aspiration avant le démarrage.

2.9.3 Cavitation

Un dimensionnement incorrect des tuyauteries et le non-respect de la profondeur d'encastrement prescrite peuvent provoquer une cavitation.

- En cas d'éloignement important entre la pompe et la pièce à sceller, veiller à un écoulement pratiquement sans pertes de charge lors du dimensionnement des tuyauteries.
- Respecter la profondeur d'encastrement prescrite de 25 cm.
- Assurez-vous que la conduite d'aspiration est étanche.
- Ouvrir entièrement les robinetteries d'arrêt.

2.9.4 Surchauffe

Les facteurs suivants peuvent entraîner une surchauffe de la pompe:

- Pression trop élevée au niveau du refoulement.
- Disjoncteur de protection de moteur réglé de manière incorrecte.
- Température ambiante trop élevée.
- Ne pas faire fonctionner la pompe avec les vannes fermées, débit minimum 10 % du débit maximum.
- Pour les pompes équipées d'un moteur à courant alternatif, installer un dispositif de protection du moteur et le régler correctement.
- Ne pas dépasser la température ambiante autorisée de 40 °C.

2.9.5 Coups de bélier

La fermeture brusque de la robinetterie peut provoquer des coups de bélier, entraînant un dépassement de la pression maximale autorisée à l'intérieur de la pompe.

- Éviter de fermer brusquement les robinetteries et les fermer doucement le cas échéant.

2.9.6 Blocage de la pompe

Des impuretés dans la conduite d'aspiration peuvent boucher et bloquer la pompe.

- Dégager l'ouverture d'aspiration des corps étrangers (branches, feuilles mortes, vêtements, ...).
- Vérifier le bon fonctionnement de la pompe avant la mise en marche ou avant un long temps d'arrêt ou de stockage.

2.9.7 Fuite

Un écoulement d'eau insuffisant peut endommager le moteur.

- L'écoulement d'eau entre le corps de pompe et le moteur ne doit pas être obstrué ou étanchéifié.

2.9.8 Danger de gel

- Vidanger à temps la pompe/l'installation et les tuyauteries exposées au gel.
- Pendant la période de gel, démonter la pompe/l'installation et la stocker dans un local sec.

2.9.9 Température de l'eau

L'eau ne doit pas dépasser une température de 35 °C.

2.9.10 Utilisation du produit en toute sécurité

L'utilisation du produit en toute sécurité n'est plus garantie lorsque les points suivants ne sont pas remplis :

- Lorsque la tuyauterie n'est pas en bon état.
- En cas de blocage de la pompe. Voir chapitre 2.8, page 8.
- En cas de dispositifs de sécurité défectueux ou défaillants, par exemple la protection contre les contacts accidentels.
- Lorsque la tuyauterie de la pompe/l'installation a été branchée sur une tuyauterie voilée.

3 Description

3.1 Composants

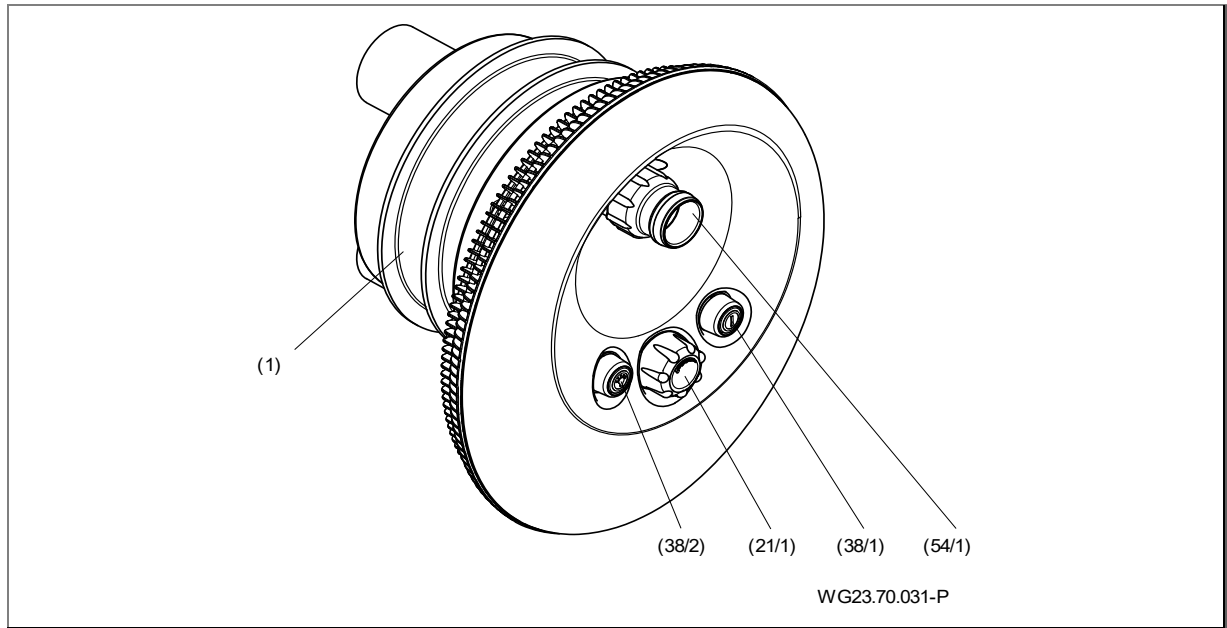


Fig. 1

(1)	Pièce à sceller	(21/1)	Régulation d'air
(38/1)	Commande pneuma-tique de la pompe	(38/2)	Commande pneuma-tique de la l'éclairage
(54/1)	Buse		

3.2 Fonctionnement

La pompe est reliée par les tuyauteries d'aspiration et de refoulement à la pièce à sceller en matière plastique (1). Avec la commande pneumatique (38/1), on commute la pompe sur MARCHE/ARRET. Par le biais du circuit fermé situé dans le carter de l'appareil, l'eau de la piscine est aspirée avec un faible débit du surpresseur et refoulée avec une pression élevée dans la piscine au travers de la buse (54/1). Le débit de l'installation de nage à contre-courant et par conséquent son effet, peut être réglé en tournant la buse (54/1). La régulation d'air (21/1) permet de mélanger éventuellement de l'air au jet d'eau sortant de la buse. Comme éclairage d'ambiance, l'installation est pourvue d'une lumière LED immergée intégrée qui peut être commandée en MARCHE/ARRET avec la commande pneumatique (38/2).

4 Transport et stockage intermédiaire

4.1 Transport

- Contrôler la livraison:
 - Vérifier si l'emballage n'a pas subi de dommages liés au transport.
 - Localiser le dommage, le documenter avec des photos et contacter le revendeur.

4.2 Soulever la pompe

▲ DANGER

Risque de décès ou d'écrasement des membres suite à la chute d'un matériel transporté!

Les anneaux de levage sont uniquement conçus pour supporter le poids du moteur. Les anneaux peuvent casser si l'on accroche un agrégat de pompe complet.

- Le cas échéant, accrocher l'agrégat aux points de fixation prévus sur la pompe et le moteur.
- N'utiliser que des appareils et engins de levage appropriés, techniquement en parfait état et ayant une capacité de charge suffisante.
- Ne pas stationner sous des charges suspendues.
- Le centre de gravité de la pompe se situe dans la zone du moteur.

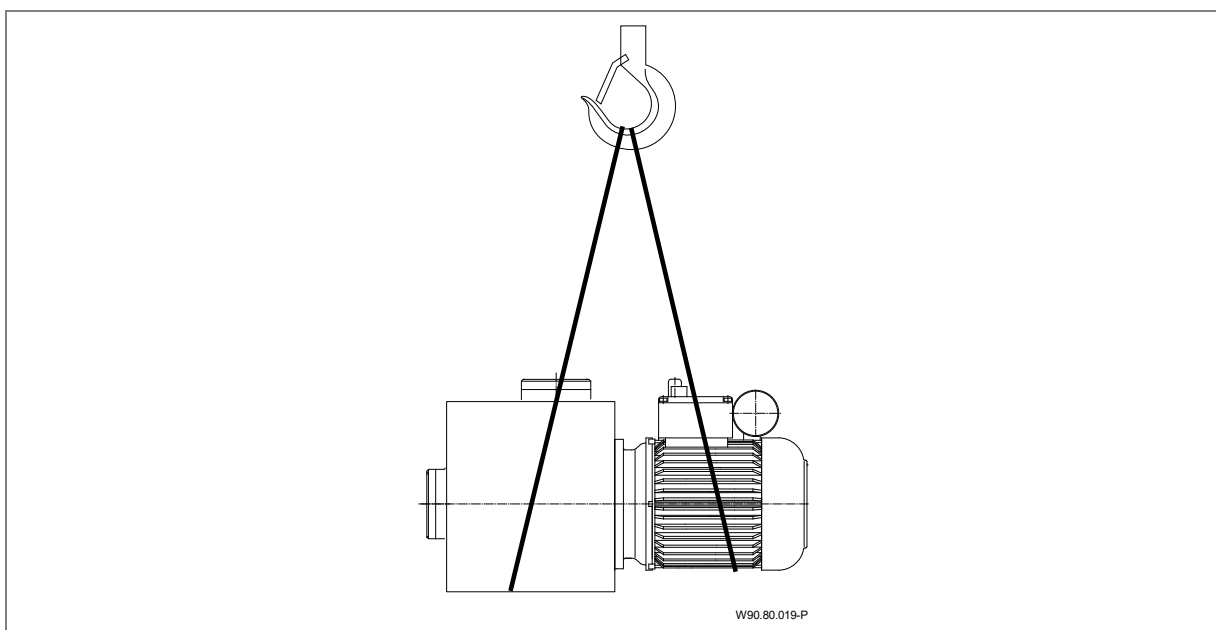


Fig. 2

4.3 Stockage

AVIS

Corrosion due à un stockage dans un environnement humide et sujet aux variations de température ! La condensation peut endommager le bobinage et les pièces métalliques.

- Stockage intermédiaire de la pompe/l'installation dans un lieu sec et à l'abri des variations de température.

AVIS

Détérioration ou perte de pièces détachées !

- Ouvrir l'emballage d'origine peu de temps avant le montage et conserver les pièces détachées dans l'emballage d'origine jusqu'au montage.

4.4 Retour

- Purger complètement la pompe/l'installation.
- Rincer et nettoyer la pompe/l'installation à l'eau claire.
- Emballer la pompe / l'installation dans le carton et la renvoyer à l'entreprise spécialisée ou au fabricant.

5 Installation

5.1 Lieu de montage (Personnel qualifié)

5.1.1 Installation en plein air

- Prévoir une simple protection contre la pluie afin d'augmenter la durée de vie de la pompe.

5.1.2 Lieu de montage

- En règle générale, la NCC est encastrée dans la largeur de la piscine avec une longueur minimale de bassin recommandée de 4 m.
- Avec une largeur de bassin supérieure à 4 m, la NCC peut alors être installée dans la longueur de la piscine.
- Pour les piscines rondes et ovales en tôle d'acier galvanisé ou plastique, un rayon minimum de 2 m est à prévoir.
- Pour les piscines rondes ou ovales en pierres ou béton, une surface plane de minimum 480 mm de large est à prévoir.
- Pour utiliser le tuyau de massage d'une manière judicieuse et optimale, la profondeur de l'eau doit être entre 1,2 m et 1,5 m de l'installation.
- Le débit volumétrique de l'installation peut provoquer une circulation dans le bassin. Cela peut engendrer un chevauchement du débit volumétrique et du reflux, qui se traduit par une interruption apparente du courant. Ce phénomène se produit surtout en cas d'installation de piscines à géométrie spéciale ou d'escaliers par exemple. Jusqu'à présent, cela ne s'est produit que très rarement et ne constitue pas un défaut. Un réglage de la buse permet généralement de remédier facilement à ce problème et d'améliorer le courant dans le bassin.

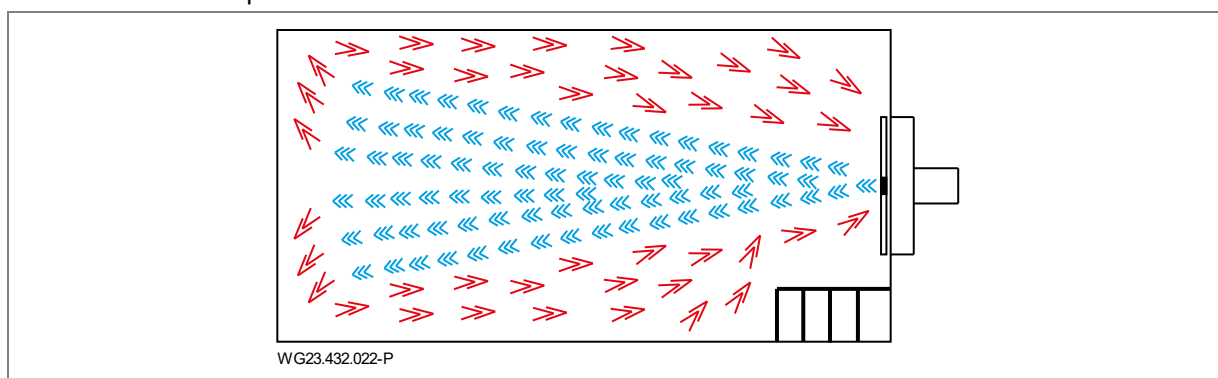


Fig. 3

5.1.3 La mise en place d'une bonde d'évacuation de l'eau est obligatoire

- Déterminer le diamètre de la bonde d'évacuation selon les critères suivants:
 - Taille de la piscine.
 - Débit de circulation de l'eau.

5.1.4 Aération et ventilation

- Prévoir une aération et une ventilation suffisante. Veillez à ce que l'aération et la ventilation respectent les conditions suivantes:
 - Prévention de la formation d'eaux de condensation.
 - Distance minimale entre le capot du ventilateur et le mur: 120 mm.
 - Refroidissement du moteur de la pompe et d'autres pièces de l'installation, comme les armoires électriques et appareils de commande par exemple.
 - Limitation de la température ambiante à 40 °C maximum.

5.1.5 Vibrations structurelles et aériennes

- Respecter les directives relatives à l'isolation acoustique des bâtiments, comme DIN 4109.
- Installer la pompe de manière à réduire les vibrations structurelles et aériennes. Les matériaux absorbants conviennent tout à fait pour absorber les vibrations. Exemples:
 - Coussins caoutchouc métal anti-vibrations
 - Silentblocs en liège
 - Plastique alvéolaire d'une dureté suffisante

Le bruit aérien émis est indiqué selon la norme EN ISO 20361 dans la fiche de données de la pompe.

5.1.6 Éléments de fixation

- Fixer la pompe avec des vis.

5.2 Mise en place (Personnel qualifié)

5.2.1 Mise en place piscine structure béton

Piscine structure béton avec membrane PVC

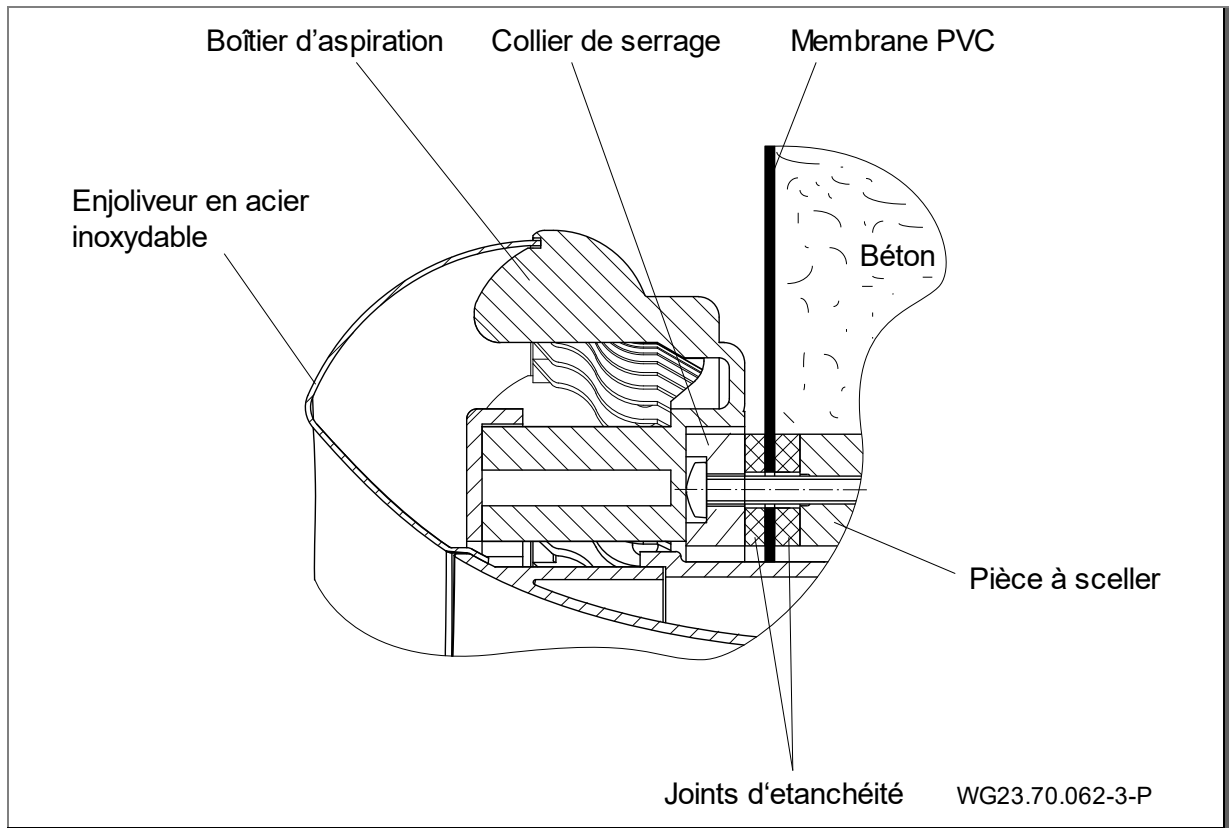


Fig. 4

Piscine structure béton carrelé

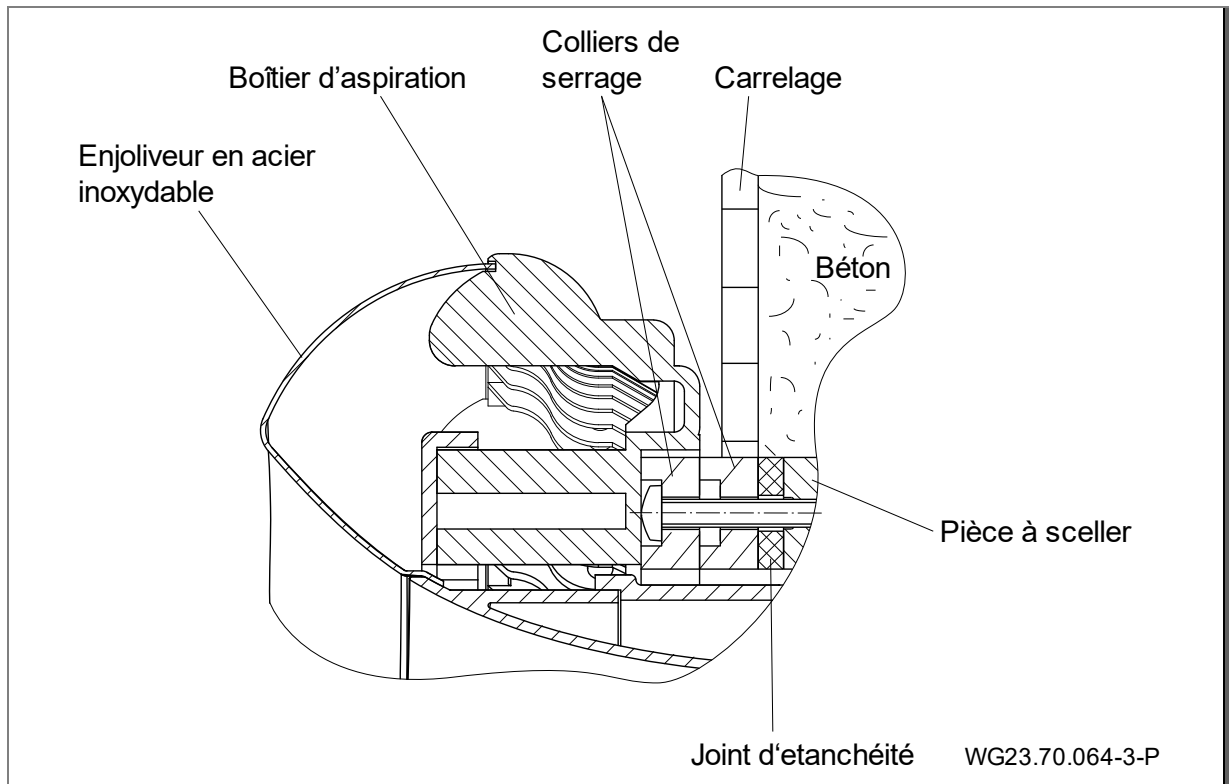


Fig. 5

Orifice pour bassins en béton/coffrage

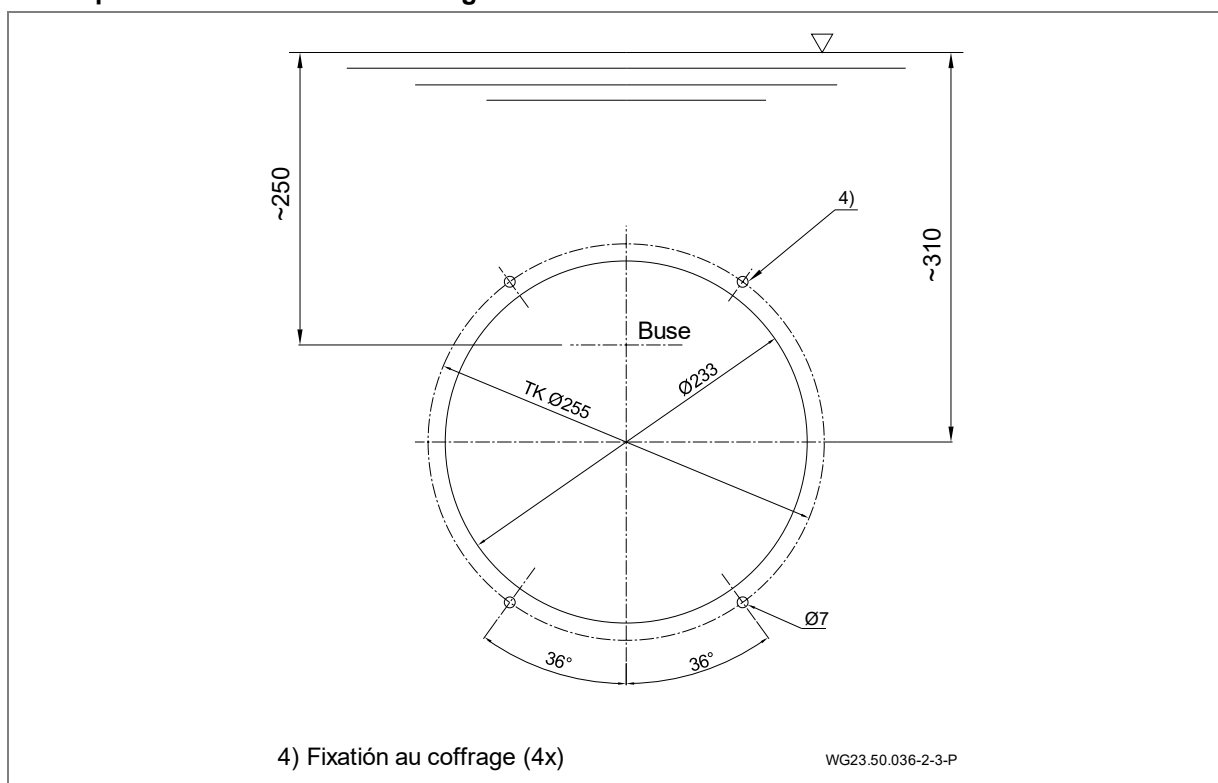


Fig. 6

Montage sur le coffrage d'une piscine à structure béton

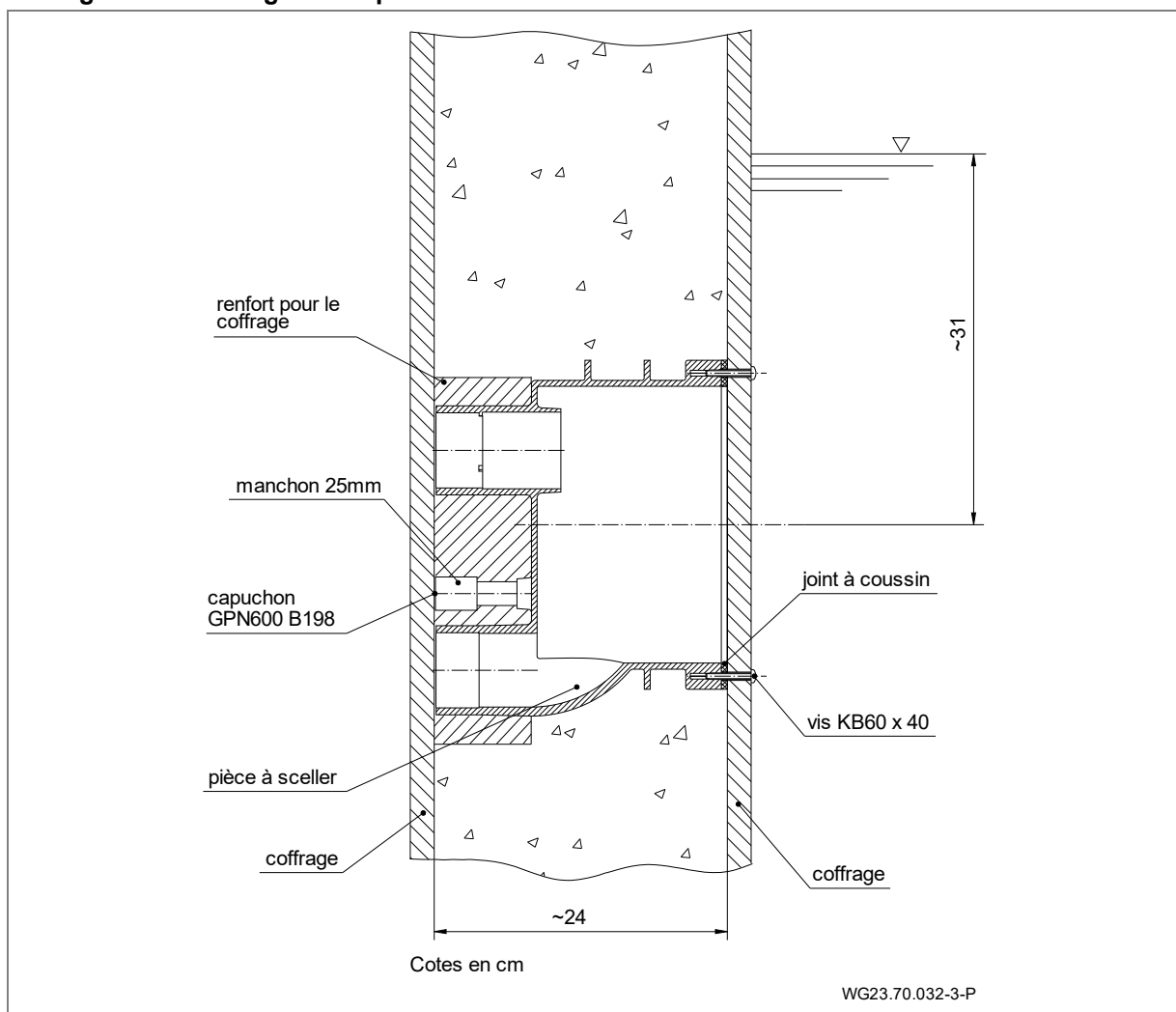


Fig. 7

Montage de la pièce à sceller dans une piscine en béton

AVIS

Serrer les vis seulement à la main. Ne pas appliquer de force!

1. Disposer le raccord de pression (B) en haut, au-dessus du raccord d'aspiration (C).
 2. Profondeur de montage : Le centre de la buse doit être installé 25 cm au-dessous de la surface de l'eau.
 3. Installer un joint d'épincetage (26) dans le boîtier.
 4. Aligner le boîtier de montage (1) et fixer au coffrage avec quatre vis taraudeuses (52).
 5. La plaque obturatrice (30) avec les quatre vis taraudeuses (103) sert à protéger le boîtier lors du revêtement et de capot en cas de mise en service du bassin sans installation du kit de montage.
- ➔ Respecter les schémas de montage.

Montage de la pièce à sceller dans une piscine à structure béton avec membrane PVC (A)

➔ Voir le paragraphe 5.2.3: Alignement de l'anneau de serrage

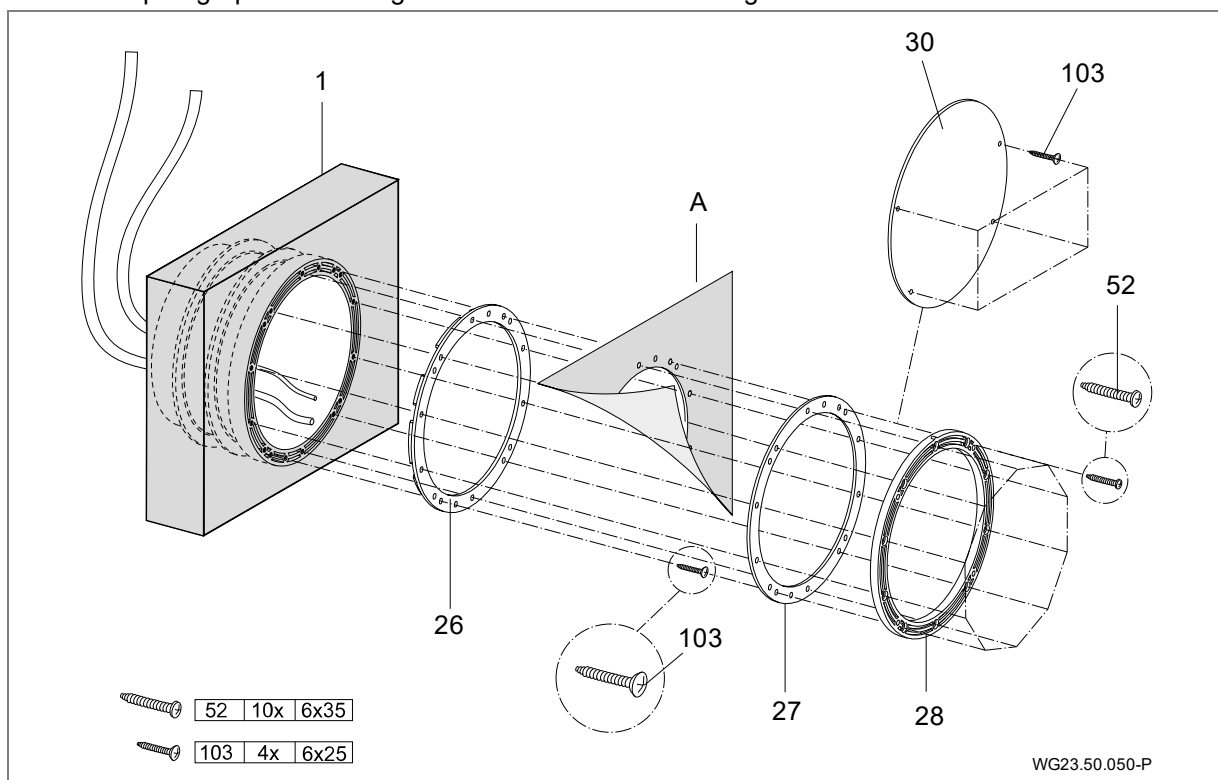


Fig. 8

Montage de la pièce à sceller dans une piscine à structure béton carrelée

➔ Voir le paragraphe 5.2.3: Alignement de l'anneau de serrage

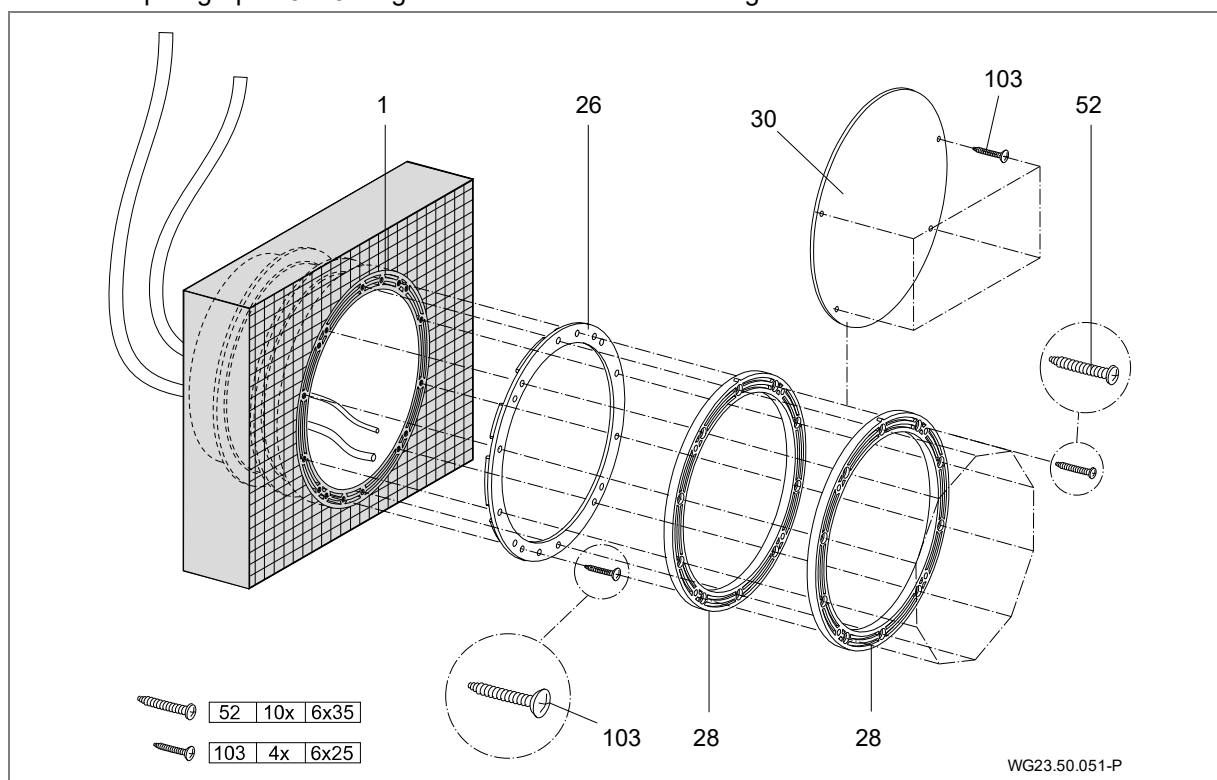


Fig. 9

Dans une piscine carrelée, l'épaisseur des carreaux est compensée par un anneau de serrage supplémentaire (28) et des vis auto taraudeuses plus longues (52). Ces pièces sont disponibles dans le kit supplémentaire en option.

5.2.2 Consigne de montage des bassins en plastique/polyester

Piscine à membrane PVC

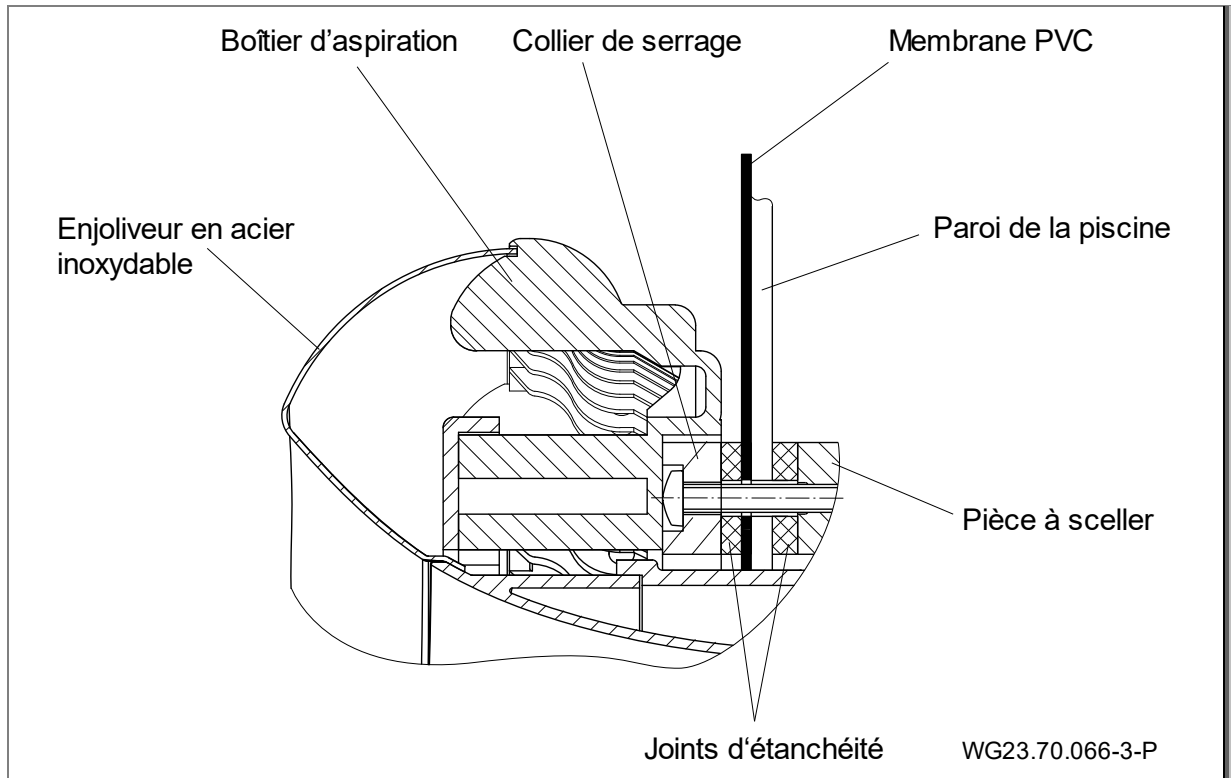


Fig. 10

Piscine polyester

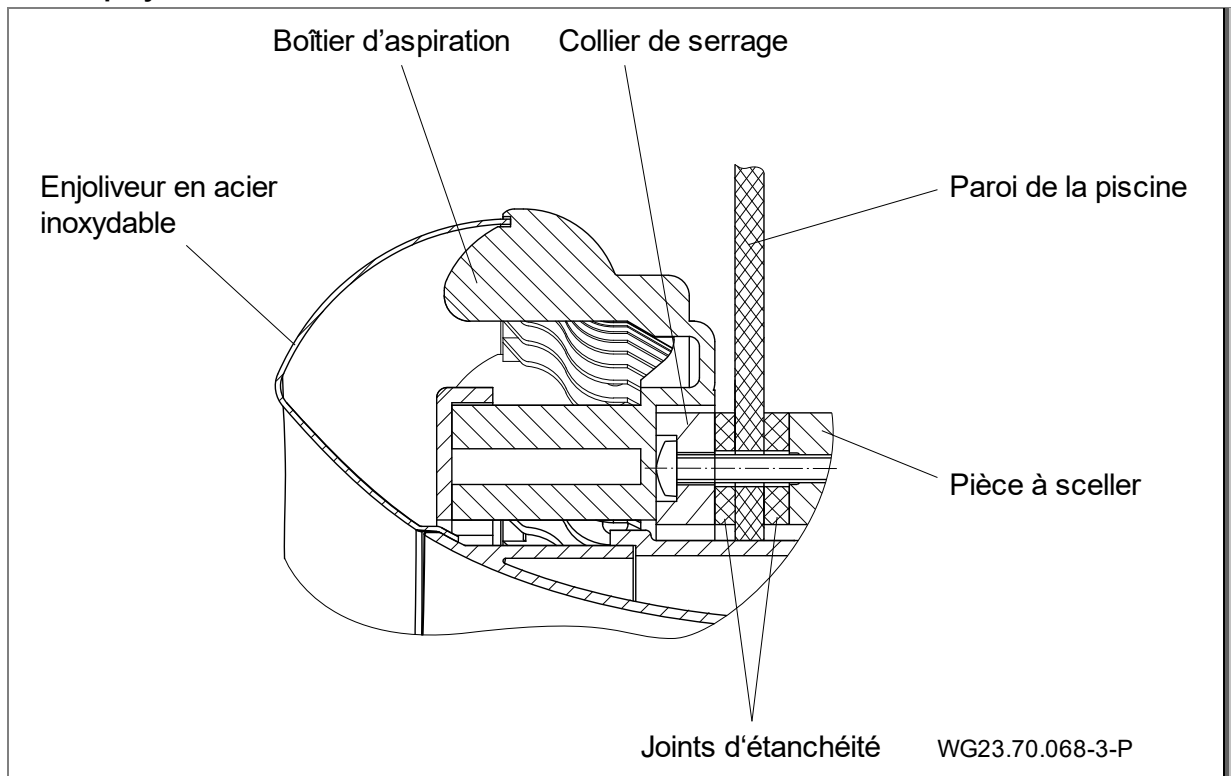


Fig. 11

Découpe de bassin pour bassins en plastique/polyester

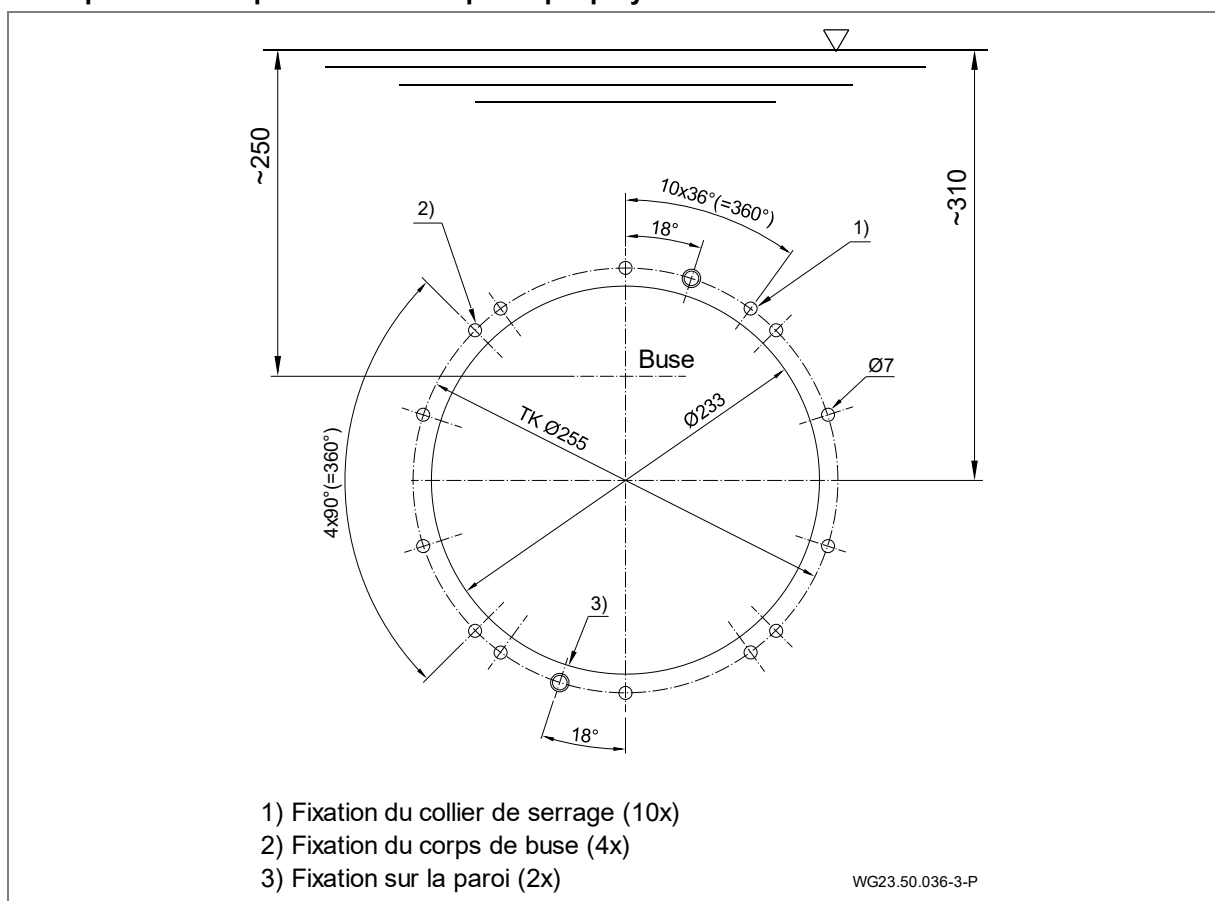


Fig. 12

Montage de la pièce à sceller dans une piscine polyester, en acier ou en alu (A)

AVIS

Serrer les vis seulement à la main. Ne pas appliquer de force!

1. Disposer le raccord de pression (B) en haut, au-dessus du raccord d'aspiration (C).
 2. Profondeur de montage : Le centre de la buse doit être installé 25 cm au-dessus de la surface de l'eau.
 3. Percer des alésages à l'aide des gabarits joints.
 4. Découper le contour intérieur du boîtier de montage dans la paroi du bassin.
 5. Installer un joint d'épincetage (26) dans le boîtier.
 6. Orienter le boîtier encastré (1), l'appliquer contre la paroi extérieure du bassin puis le fixer à l'aide de deux vis autotaraudeuses (103) sur la paroi du bassin (sans film plastique).
 7. Appliquer le joint de l'anneau de serrage (27) par la face intérieure du bassin.
 8. La paroi du bassin est serrée entre l'anneau de serrage (28) et le boîtier de montage (1) au moyen des vis taraudeuses (52).
 9. La plaque obturatrice (30) avec les quatre vis taraudeuses (103) sert à protéger le boîtier lors du revêtement et de capot en cas de mise en service du bassin sans installation du kit de montage.
- ➔ Respecter les schémas de montage.

Montage de la pièce à sceller dans une coque en polyester (A)

➔ Voir le paragraphe 5.2.3: Alignement de l'anneau de serrage

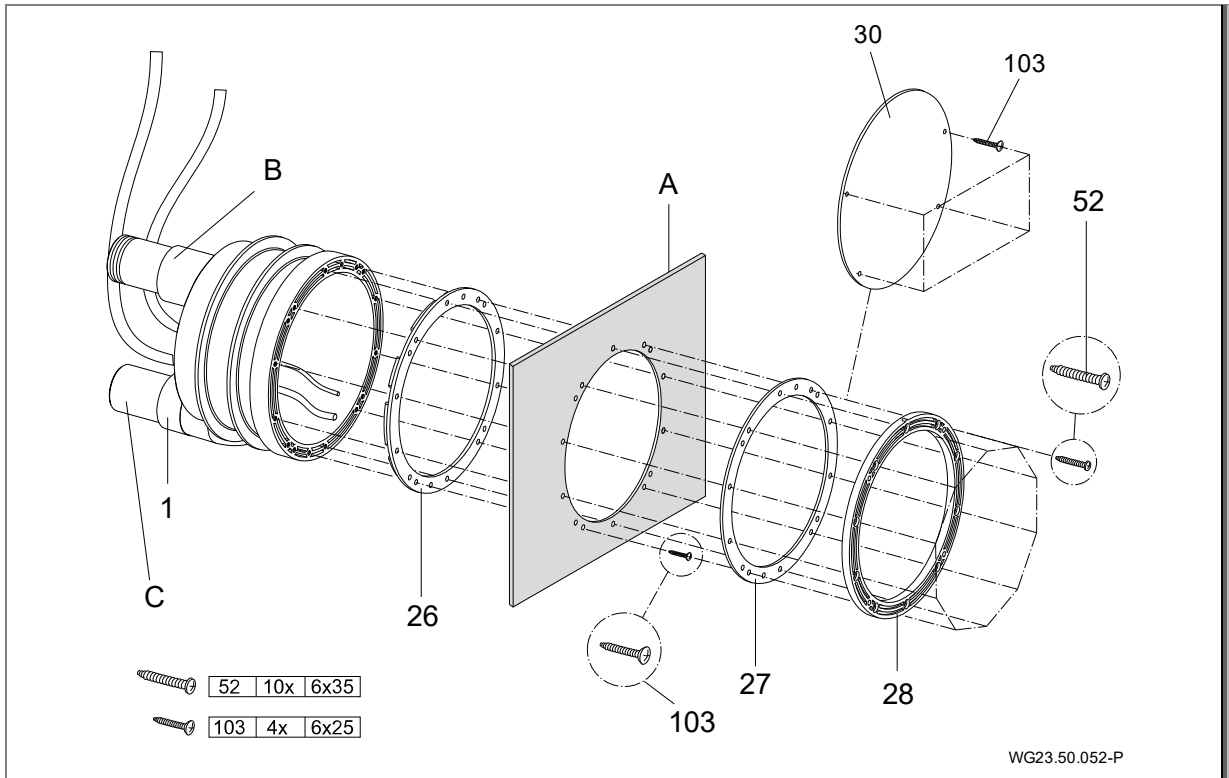


Fig. 13

Montage de la pièce à sceller dans une piscine avec membrane PVC (A)

➔ Voir le paragraphe 5.2.3: Alignement de l'anneau de serrage

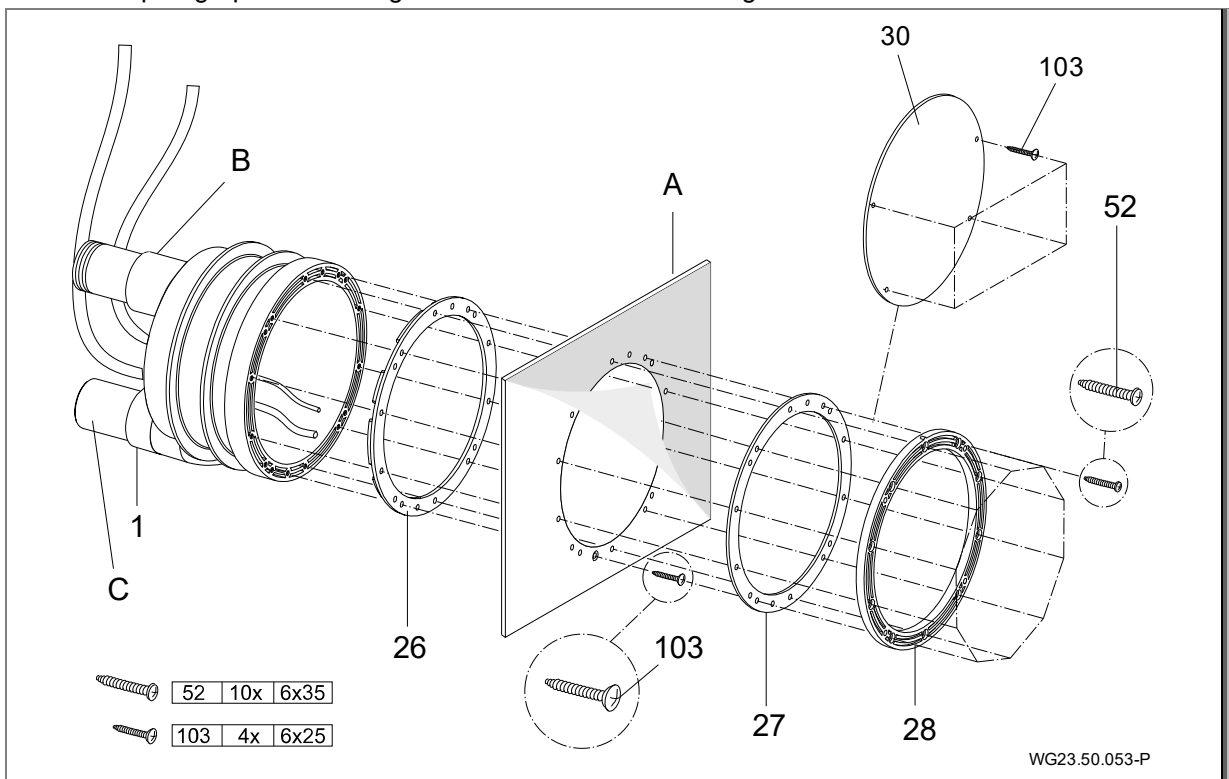


Fig. 14

5.2.3 Alignement de l'anneau de serrage

Les quatre perçages marqués (1) doivent toujours former un angle de 45° par rapport à l'axe médian.

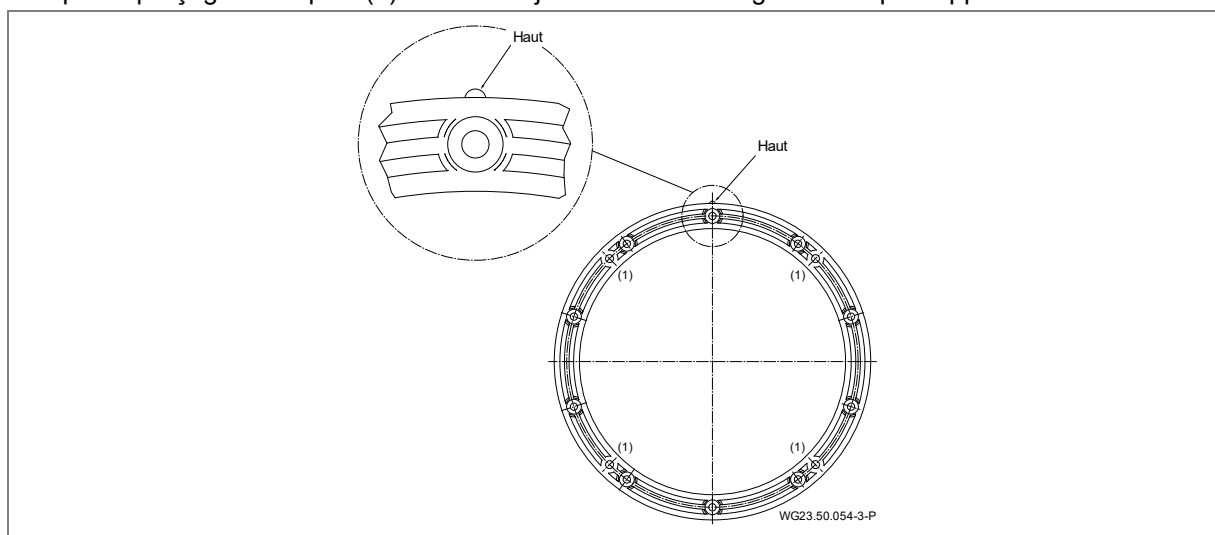


Fig. 15

5.2.4 Gaine de protection et flexible de la régulation d'air

Faire passer et fixer au-dessus du niveau d'eau la gaine de protection et le flexible de la régulation d'air.

5.2.5 Définir les dimensions des tuyauteries

Des conduites d'aspiration trop longues présentent des inconvénients considérables:

- Résistance supérieure et donc débit moins bon et risque de cavitation accru.

5.2.6 Pose des tuyauteries

HINWEIS

La pièce à sceller et la visserie sont en ABS. Le temps de durcissement du collage dure au moins 12 heures!

- ➔ Veiller à poser des tuyauteries d'aspiration et de refoulement les plus courtes et avec le moins de coudes possibles.
- ➔ Maintenir, autant que possible, la conduite d'aspiration en dessous du niveau de l'eau.
- ➔ Installer un clapet anti-retour dans la conduite d'aspiration et la conduite de pression.
- ➔ Éviter de fermer brusquement les robinetteries et les fermer doucement le cas échéant.
- ➔ Si la pompe est installée à distance, le dimensionnement des tuyauteries doit être adapté de façon à garantir un écoulement quasiment sans pertes de charge.
- ➔ Utiliser des courbes à grands rayons au lieu de coudes à 90°.
- ➔ Pour une distance entre 5 m et 10 m:
 - Pour 45 m³/h: Tuyauterie d'aspiration d125/Tuyauterie de refoulement d125
 - Pour 58 m³/h: Tuyauterie d'aspiration d140/Tuyauterie de refoulement d140
 - Pour 75 m³/h: Tuyauterie d'aspiration d160/Tuyauterie de refoulement d140

5.2.7 Fosse d'installation du groupe motopompe

Installer le groupe moto-pompe dans un compartiment voisin du bassin. Mettre à disposition, dans la pièce d'installation, une aération et une ventilation parfaites, ainsi qu'un écoulement au sol suffisant. Un raccordement pour une liaison équipotentielle doit se trouver dans la fosse. Voir "Exemple d'installation", page 28.

- ➔ Respecter les dimensions des tuyaux.

5.2.8 Boîtier électrique

Le boîtier de commande de la nage à contre-courant doit être installé dans un local abrité et au sec. Le branchement des câbles d'alimentation et de la pompe doit être effectué selon le schéma de câblage joint. Respecter les prescriptions en vigueur (VDE). Distance entre la piscine et le coffret de commande, maximum 10 m!

AVIS

Le boîtier électrique doit être monté seulement sur les perforations existantes.

5.3 Montage final (Personnel qualifié)

⚠ AVERTISSEMENT

Risque de blessures dû à l'aspiration / effet d'aspiration en cas de caches d'aspiration non montés !

➔ Monter impérativement les caches d'aspiration.

Les dommages résultant d'une transgression ou d'un montage défectueux, rendent toutes les revendications de garantie et de dommage et intérêts caduques.

AVIS

Serrer les vis seulement à la main. Ne pas appliquer de force!

Après le montage de la pièce à sceller (kit de pré assemblage):

1. Coller la gaine de protection des câbles et de la gaine de la conduite d'air. (Fig. 16)
2. Installer le boîtier d'aspiration (107) sur l'anneau de serrage. Respecter la position de montage. (Fig. 17)
3. Appliquer le boîtier des buses (102.1) sur le boîtier de montage (1).
4. Passer les tuyaux de la commande pneumatique et le câble du projecteur à travers la gaine de protection et étanchéifier à l'aide du presse étoupe.
5. Fixer la conduite d'air à l'aide de la pince (8) sur le régulateur d'air (21) monté en usine.
6. Fixer le boîtier des buses (102.1) à l'aide de quatre vis taraudeuses (95) sur le boîtier de montage (1). (Fig. 18)
7. Faire passer les flexibles pneumatiques à travers les ouvertures du cache en acier inoxydable (93) ; éclairage MARCHE / ARRÊT gauche ; pompe MARCHE / ARRÊT droite ; et fixer aux boutons-poussoirs correspondants à l'aide des pinces pour flexibles (46). (Fig. 19)
8. Appliquer le cache en acier inoxydable (93) sur le boîtier d'aspiration (107) puis le fixer à l'aide des deux vis (49) sur le boîtier des buses. Passer les deux boutons pneumatiques à travers l'enjoliveur dans le corps de buse et les verrouiller en les tournant dans le sens des aiguilles d'une montre. (Fig. 20)
9. La fixation du capot de lumière (110) offre une fixation supplémentaire du cache en acier inoxydable (93). Pour ce faire, emboîter le capot de lumière (110) au-dessus de la buse sphérique (54) dans le boîtier des buses (102.1) puis le fixer à l'aide des deux vis (112). (Fig. 20)
10. Fixer les enjoliveurs dans le capot de lumière (110) en procédant de la manière représentée sur la fig. 16 A-C. Employer les bons enjoliveurs pour la gauche (L) et la droite (R). (Fig. 21)
11. Fixer le capuchon pour la régulation d'air. (Fig. 22)
12. Côté aspiration et côté refoulement, raccorder la pompe Jet (92) avec le demi-vissage (98, 99, 100), l'équerre en caoutchouc (79) et les pinces assorties (75) sur le boîtier de montage (1).
13. Raccorder le moteur conformément au schéma de branchement.
En cas d'utilisation de courant triphasé, contrôler le sens de rotation ! Effectuer le contrôle du sens de rotation uniquement lorsque la pompe est complètement remplie d'eau!
14. Mise en marche ou coupure du circuit de l'intérieur de la piscine, par pression sur le bouton pneumatique:
 - ➔ Pompe MARCHE/ARRET (38/1) - bouton-poussoir de droite
 - ➔ Eclairage MARCHE/ARRET (38/2) - bouton-poussoir de gauche
15. La régulation d'air (21/1) permet au choix d'injecter de l'air dans la buse.
 - ➔ OUVRIR - rotation vers la gauche
 - ➔ FERMER - rotation vers la droite

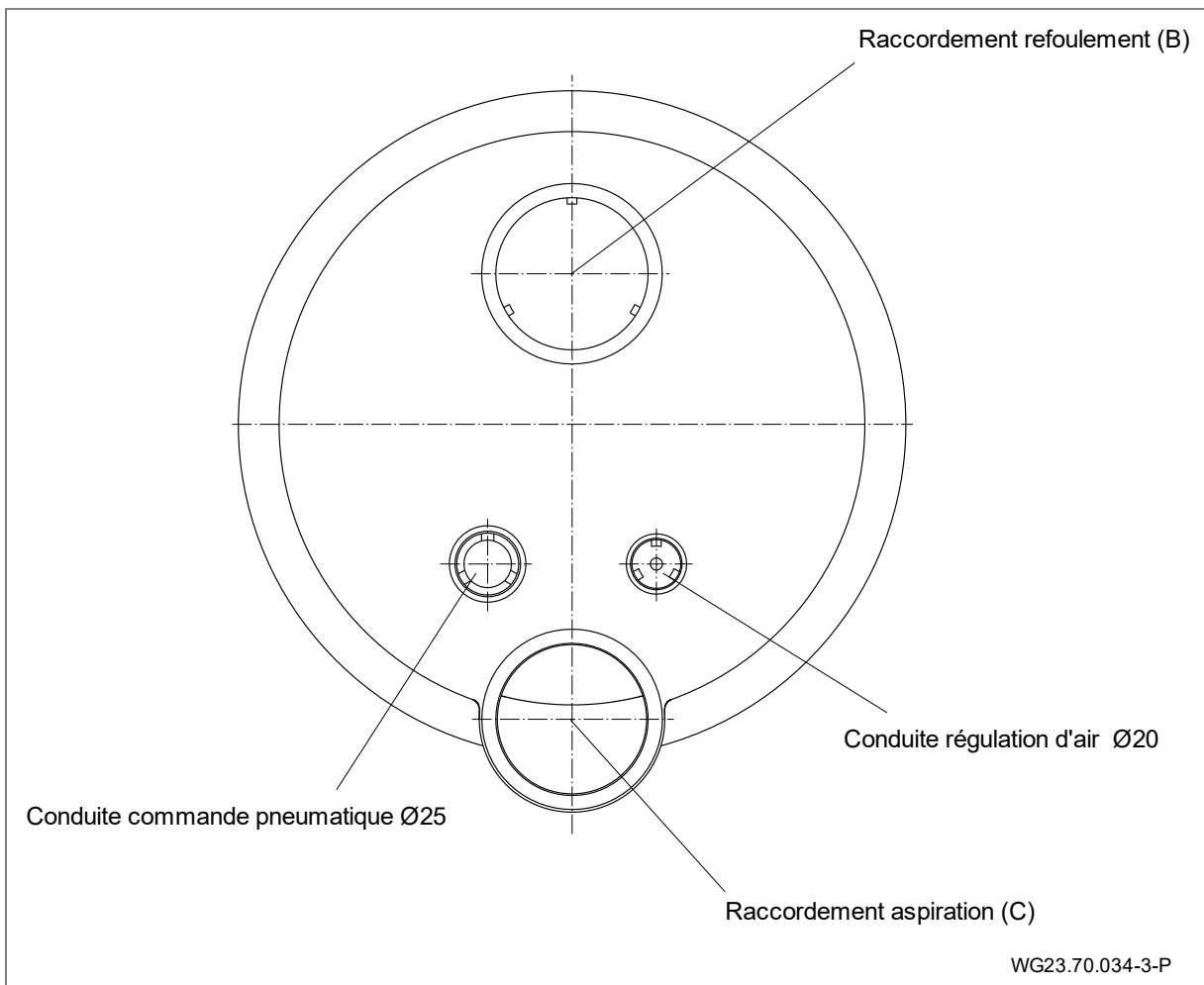


Fig. 16

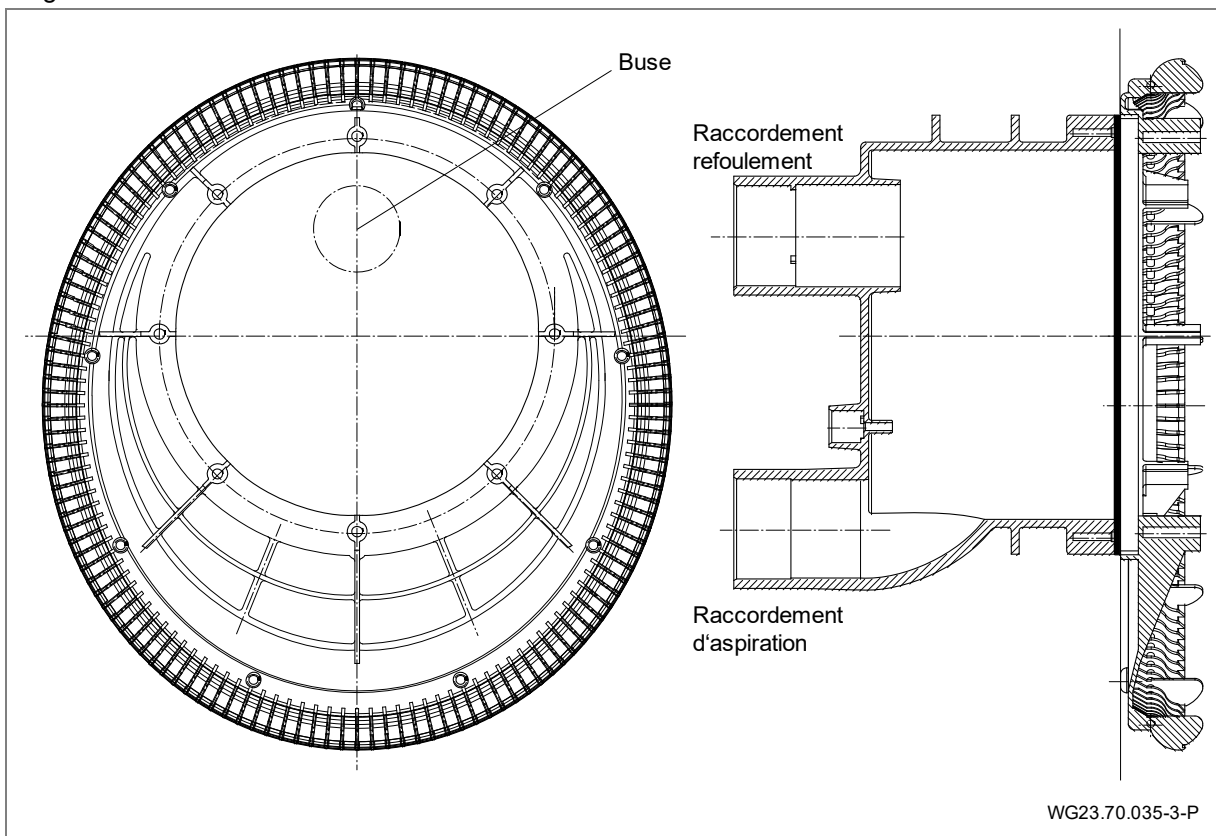


Fig. 17

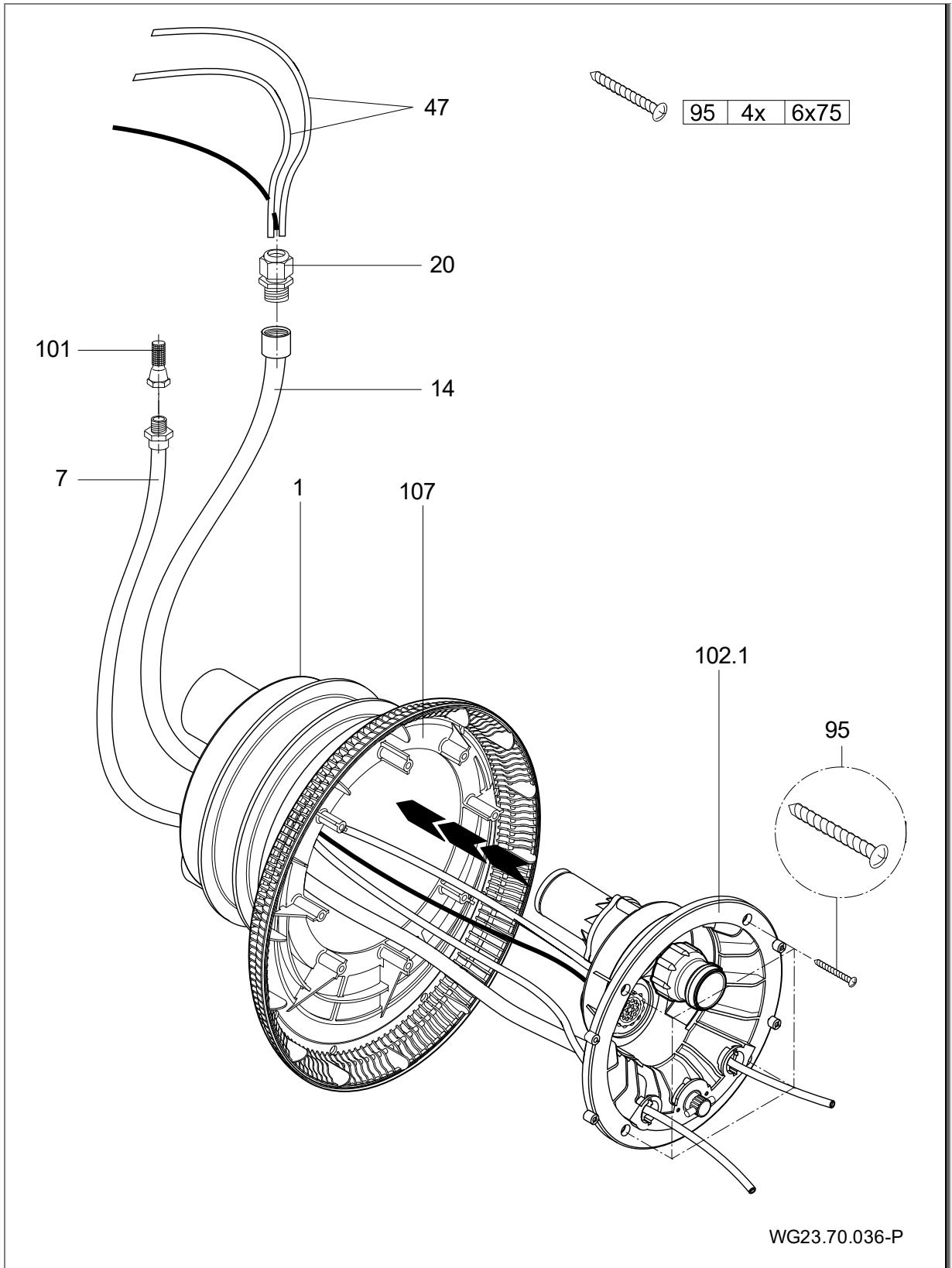


Fig. 18

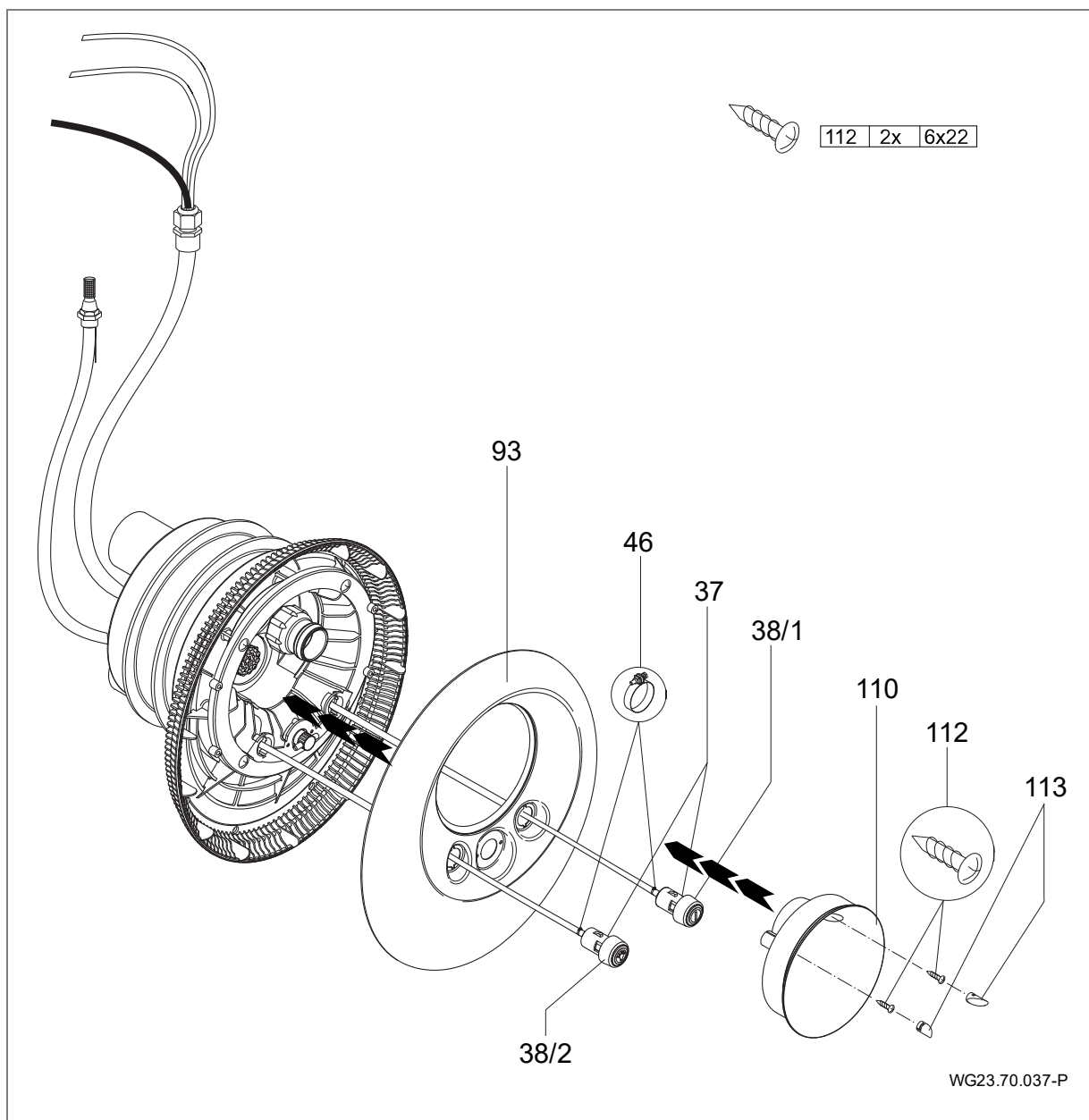


Fig. 19

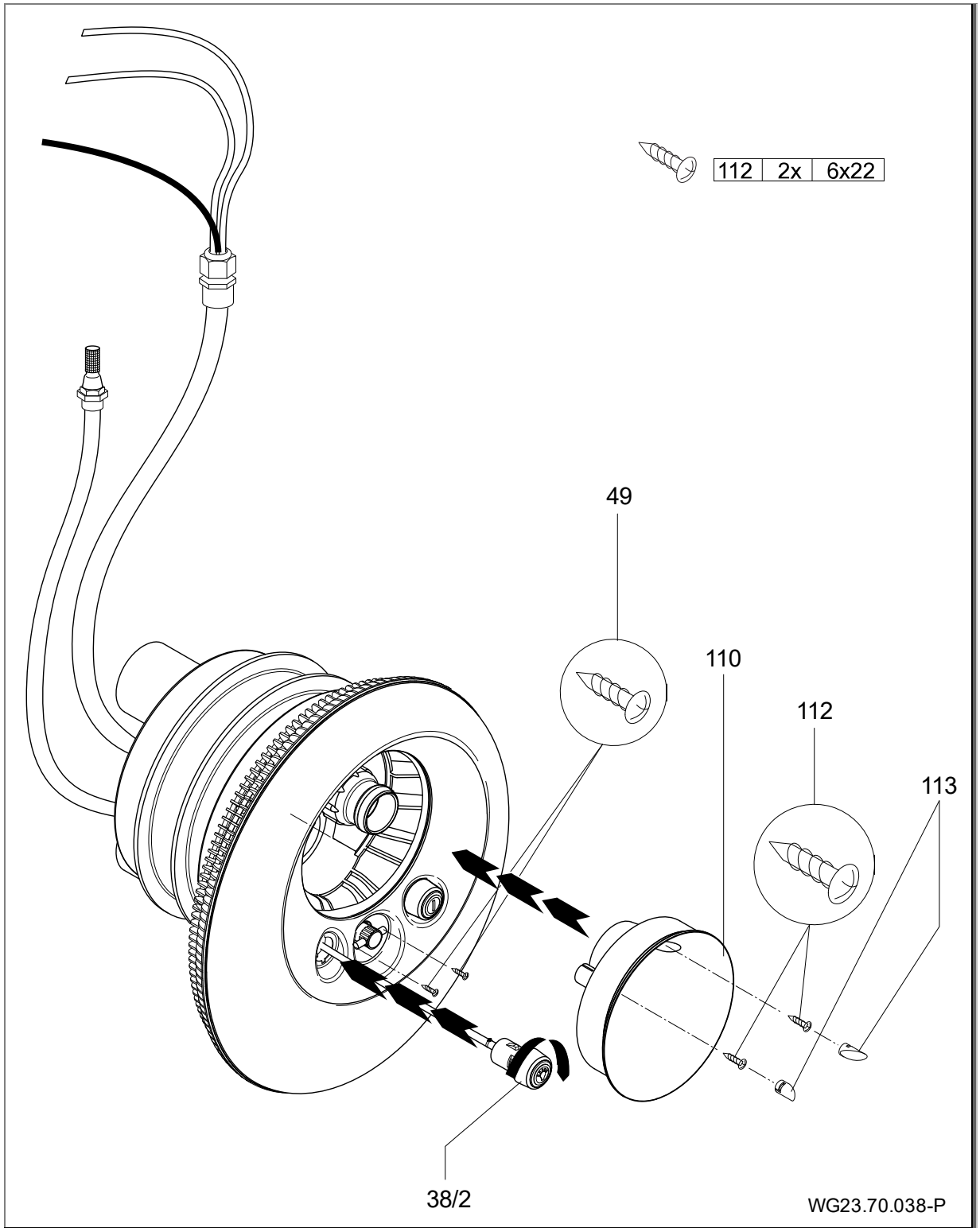


Fig. 20

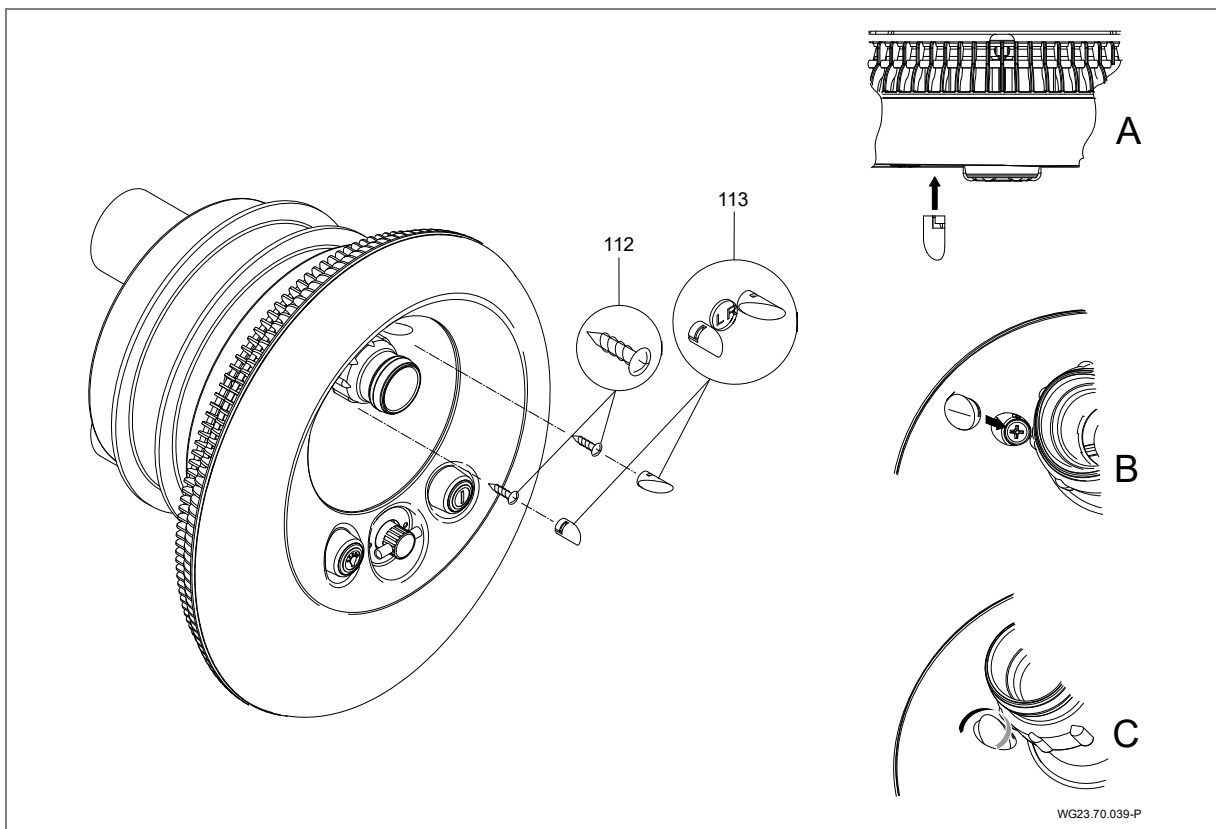


Fig. 21

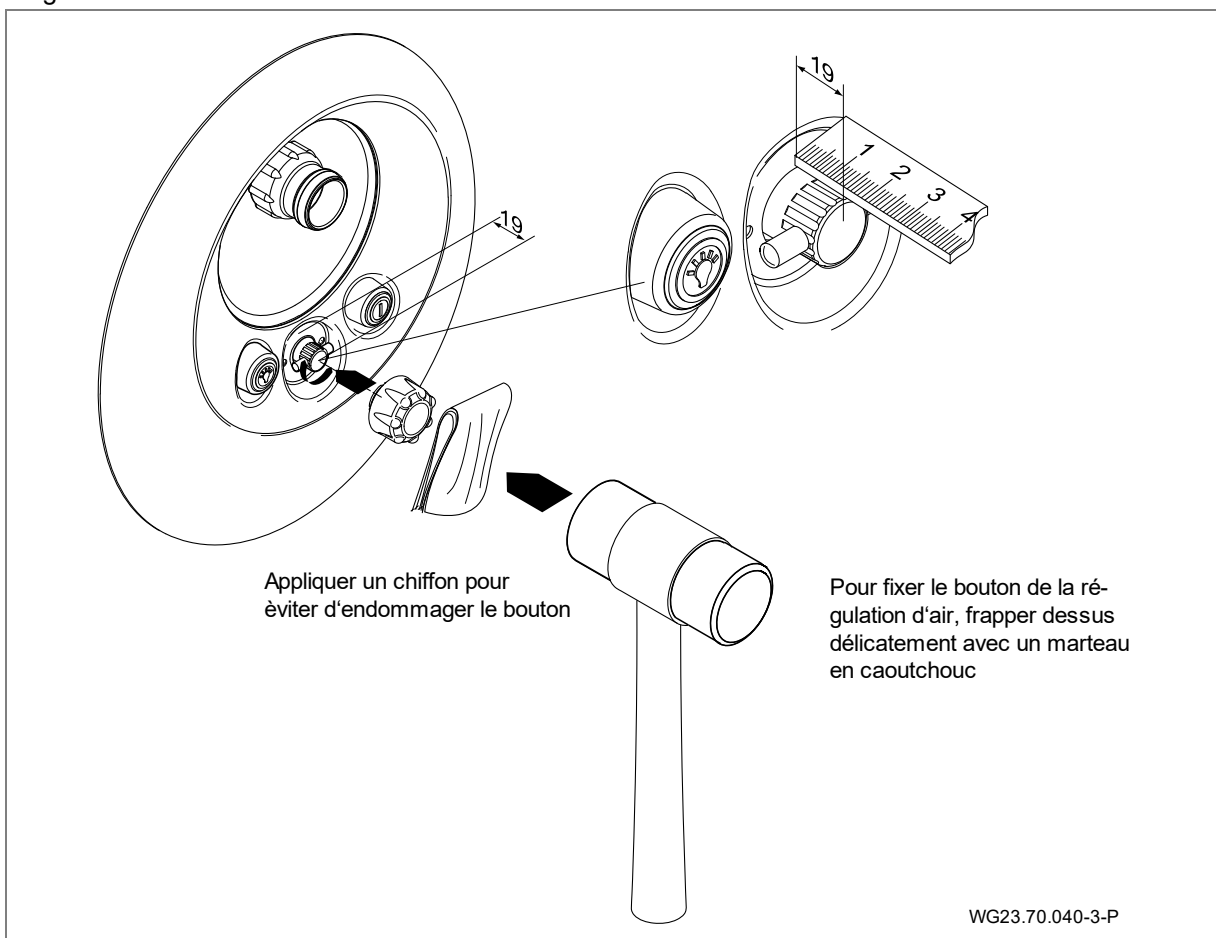


Fig. 22

5.3.1 Exemple d'installation

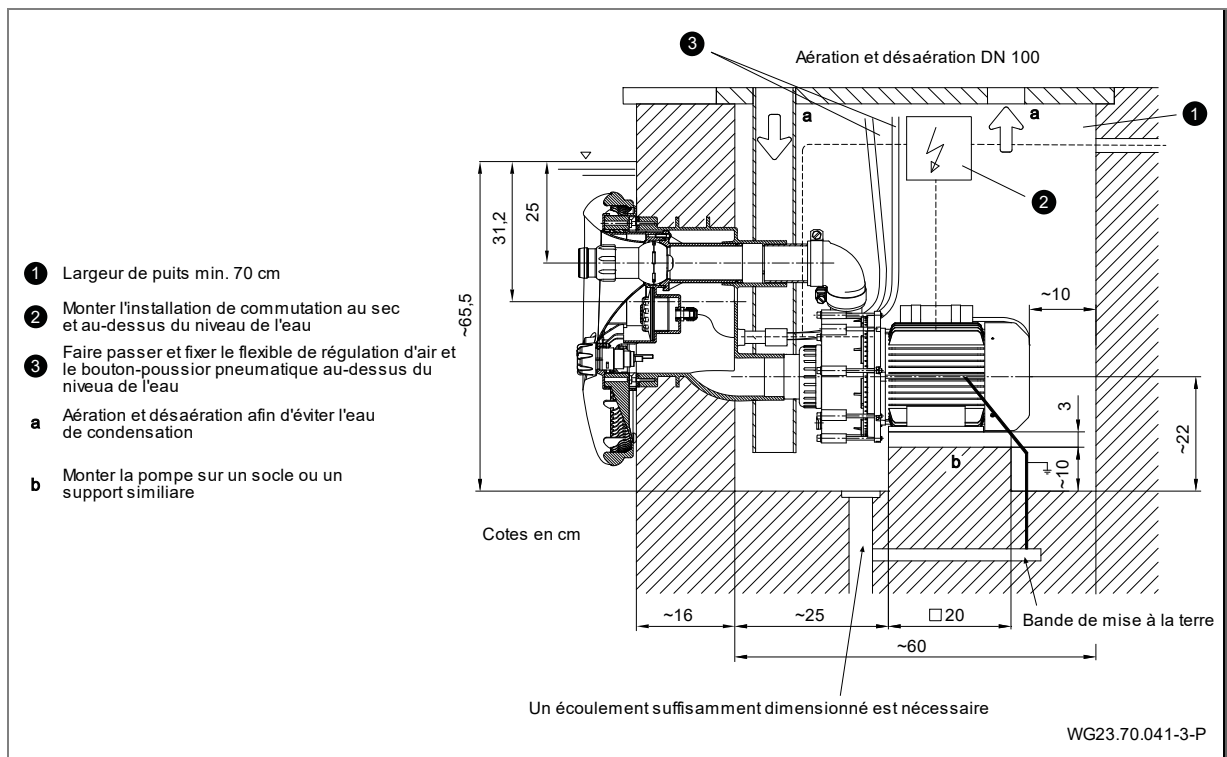


Fig. 23

5.3.2 Installer la pompe et la raccorder aux tuyauteries

1. Fixer la pompe horizontalement sur un support absorbant les vibrations.

AVIS

Détérioration de la pompe par des tensions mécaniques non admises!

➔ Supporter la tuyauterie directement avant la pompe et la raccorder sans tension.

2. Raccorder les tuyauteries sans tension conformément à la norme allemande VDMA 24277. Utiliser le cas échéant des compensateurs.

3. Assurez-vous que d'éventuelles fuites ne causent pas de dommages consécutifs. Le cas échéant, prévoir un dispositif de collecte approprié.

4. La mise en place d'une bonde d'évacuation de l'eau est obligatoire

➔ Déterminer le diamètre de la bonde d'évacuation selon les critères suivants:

- Taille de la piscine
- Débit de circulation de l'eau

5.4 Branchement électrique (Personnel qualifié)

⚠ AVERTISSEMENT

Risque d'électrocution dû à un mauvais branchement !

➔ Les raccordements et connexions électriques doivent toujours être réalisés par du personnel qualifié agréé.

➔ Respecter les directives VDE et EVU du fournisseur et du distributeur d'énergie.

➔ Les pompes pour piscines et leurs champs de sécurité doivent être installés conformément à la norme DIN VDE 0100-702.

➔ Installer un dispositif de coupure de l'alimentation électrique avec une ouverture minimum de contact de 3 mm par pôle.

⚠ AVERTISSEMENT

Risque de décharge électrique due à la tension sur le corps de pompe!

➔ Pour les pompes équipées d'un moteur triphasé ou d'un moteur monophasé sans disjoncteur magnéto thermique dans le bobinage, installer un dispositif de protection de moteur réglé de manière correcte. Respecter pour cela les indications sur la plaque signalétique apposée sur le produit.

- Protéger le circuit électrique avec un interrupteur différentiel ayant un courant de défaut nominal de $I_{FN} \leq 30 \text{ mA}$.
- N'utiliser que des câbles adaptés conformément aux directives locales.
- Adapter la section minimale des câbles électriques de la puissance du moteur et la longueur des câbles.
- Ne pas plier et ne pas écraser les câbles.
- En cas de situations dangereuses, prévoir l'installation d'un interrupteur d'arrêt d'urgence conformément à la norme DIN EN 809. Le constructeur/l'exploitant doit se décider conformément à cette norme.

5.4.1 Raccordement électrique de l'installation de nage à contre-courant

- Le circuit est pré câblé, les raccordements sont réalisés suivant le schéma de câblage.
- Relier les flexibles pneumatiques des boutons poussoirs pneumatiques au coffret de commande.
- Le boîtier électrique doit être monté seulement sur les perforations existantes.

Raccordement côté bâtiment:

- Unité de contrôle de courant de défaut $I_{FN} \leq 30 \text{ mA}$
 - La protection par fusibles et la pose des conduites sont à réaliser conformément aux normes en vigueur et aux conditions locales (longueur des câbles, température ambiante, type de pose, etc.). Il s'agit notamment des normes DIN VDE 0100, partie 400, et DIN VDE 0100, partie 500. Le courant nominal de la pompe doit également être pris en compte.
 - Nous recommandons d'utiliser un type de coupe-circuit automatique possédant une caractéristique de déclenchement pour des courants de démarrage plus élevés (moteurs, pompes).
 - Pouvoir de coupure ultime $I_{cw} \leq 6 \text{ kA}$
 - Interrupteur de coupure d'urgence, commutation sur tous les pôles, avec identification 0 et 1.
 - Un raccordement doit être prévu pour la liaison équipotentielle, qui est reliée à la mise à la terre.
- Des informations complémentaires sont données sur le schéma de raccordement. Les pièces mentionnées ci-dessus ne sont pas comprises dans la livraison et doivent être préparées côté client lors de l'installation.

5.4.2 Montage mural du coffret de commande

Le montage mural du coffret de commande ne doit être effectué qu'à l'aide des alésages prévus à cet effet. Une autre fixation n'est pas autorisée.

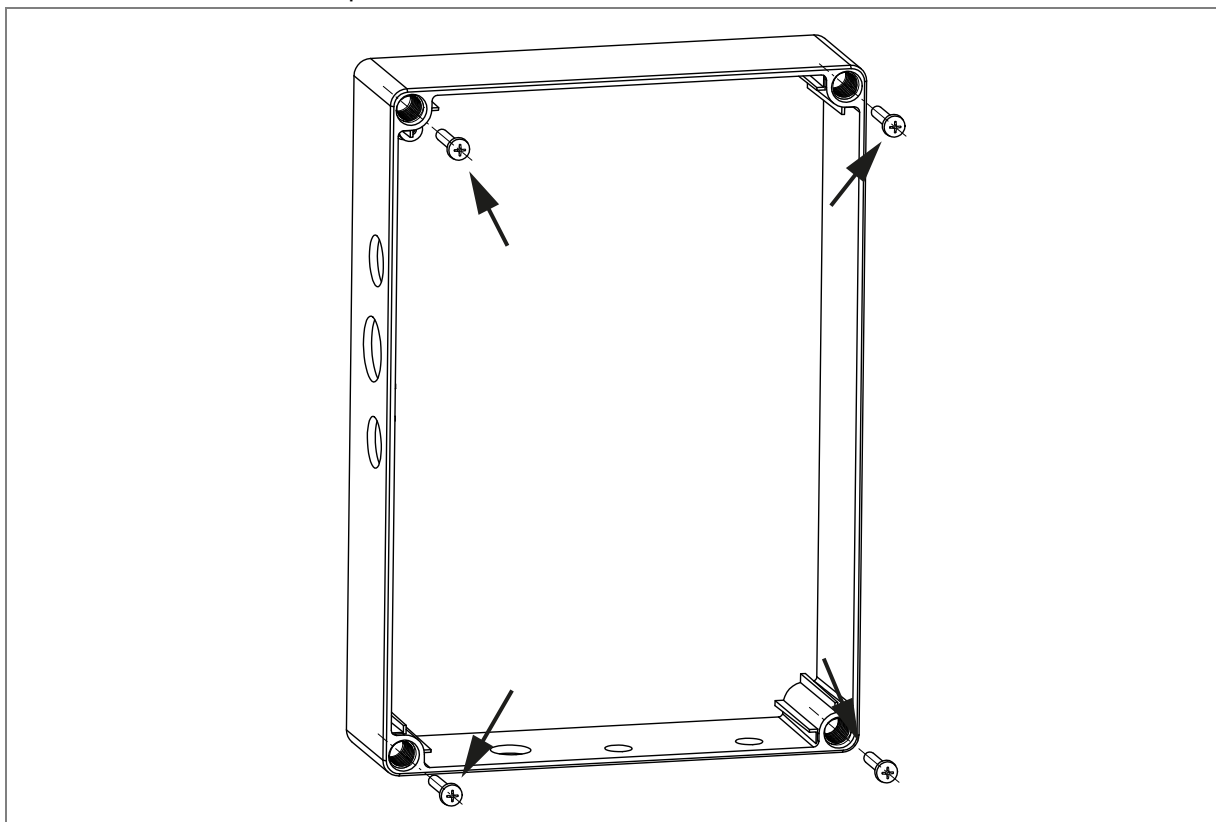


Fig. 24

5.4.3 Schéma de câblage 3~ 400/230V 50 Hz

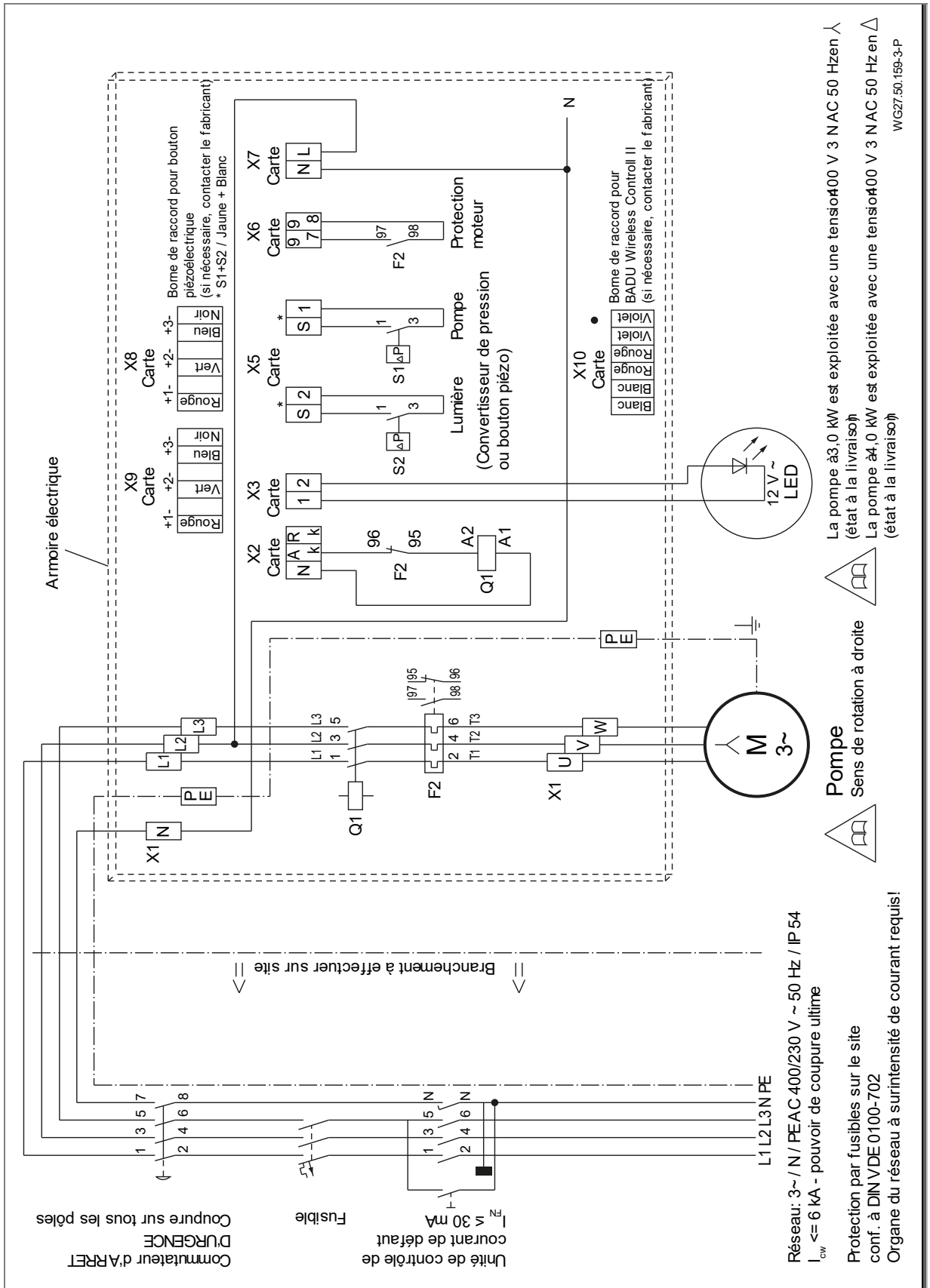


Fig. 25

5.4.4 Schéma de câblage 1~ 230V 50 Hz

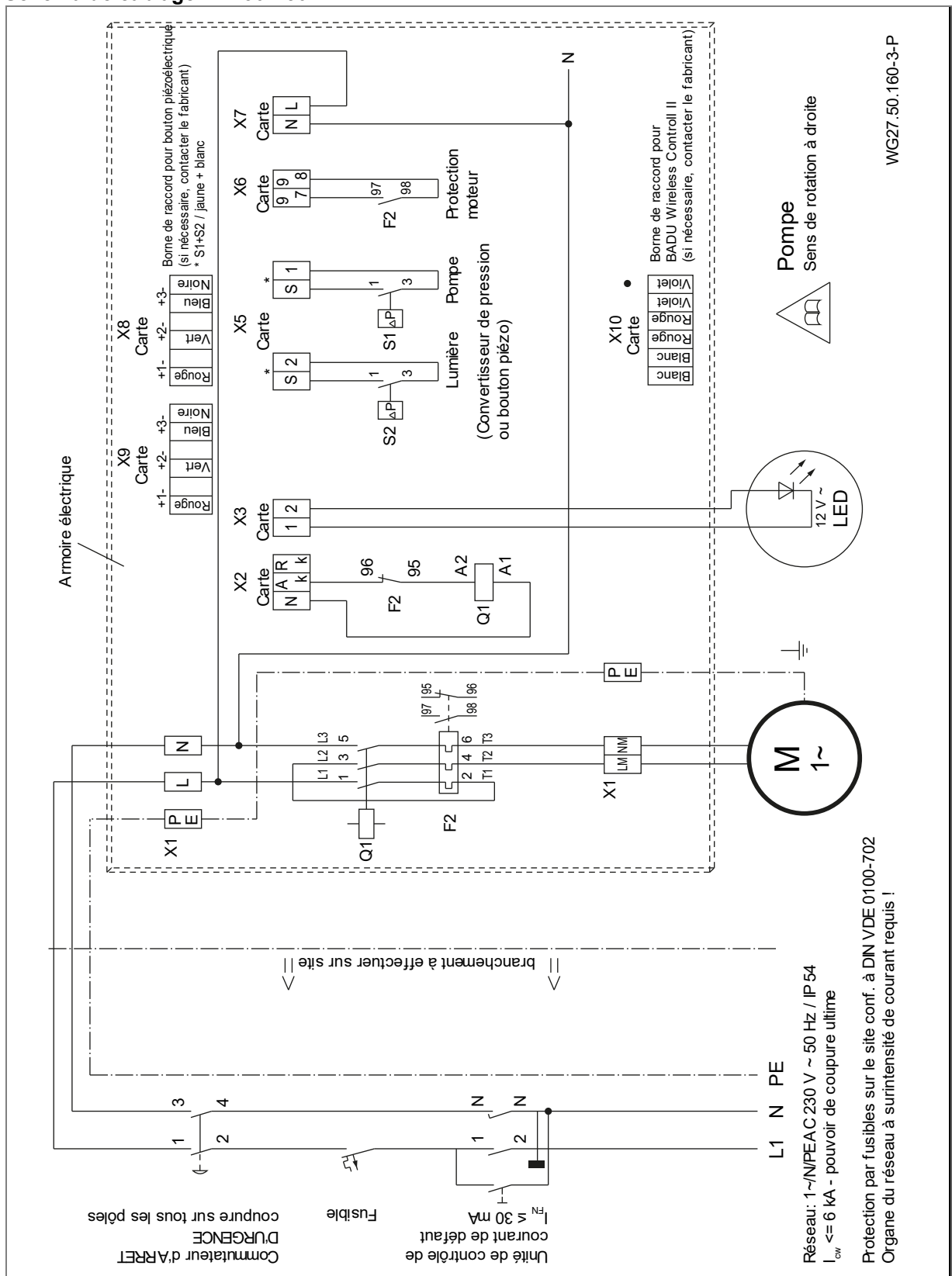


Fig. 26

5.4.5 Schéma de connexions

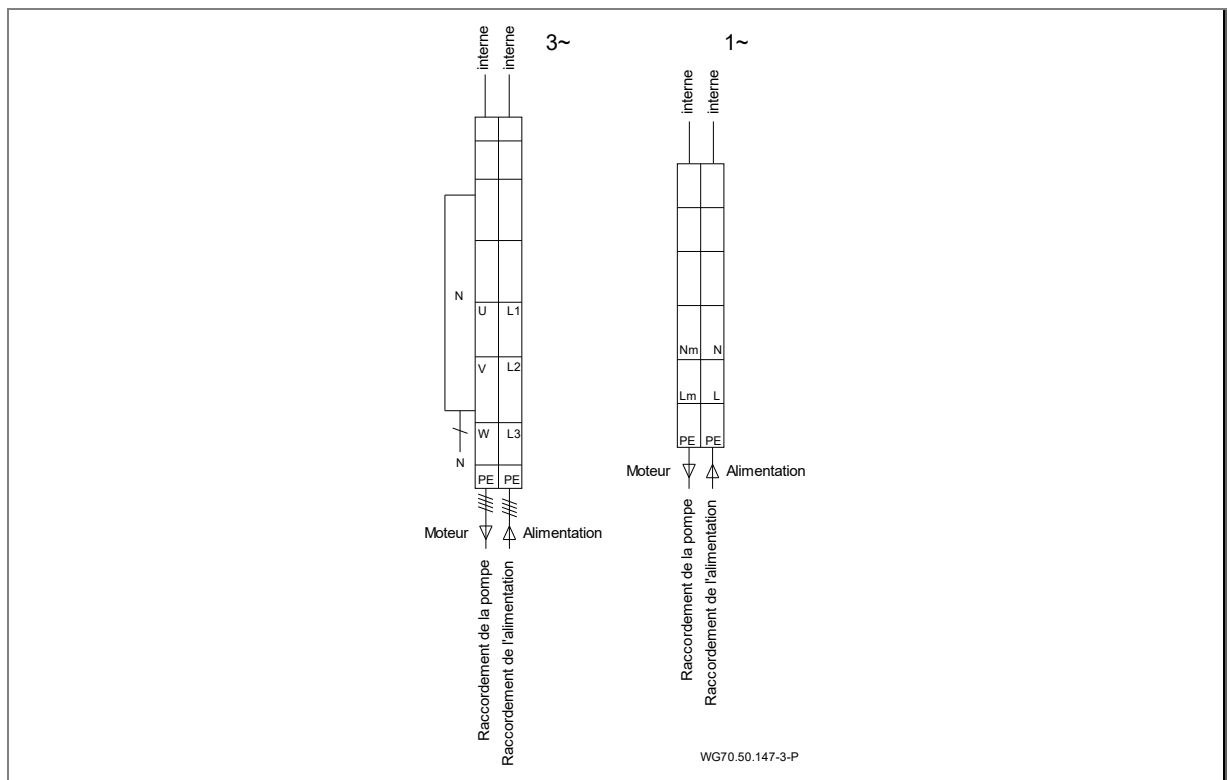


Fig. 27

5.5 Ajouts au coffret electrique avec ecran

5.5.1 Avantages

- Arrêt de la pompe ou des éclairages LED après un temps défini (Mode Heure).
- Détection des défauts par affichage sur écran.
- Détection claire en cas de déclenchement de la protection du moteur.
- Avantage au niveau sécurité.
- Aucune surcharge du transformateur possible.

5.5.2 Affichage à segment, LED verte et orange, Fusible

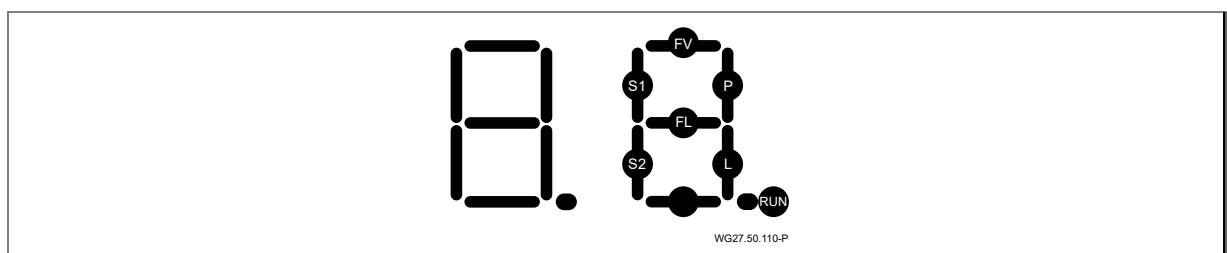


Fig. 28

RUN clignote, quand le microprocesseur fonctionne.

S1 s'allume en appuyant sur la touche des pompes.

P s'allume. La pompe doit à present fonctionner et la protection de la pppompe doit être active.

P clignote. La pompe doit être active en mode heure et fonctionner. Le contacteur de la pompe doit être bloqué.

S2 s'allume en appuyant sur la touche des éclairages LED.

L s'allume lorsque l'éclairage LED doit à présent s'allumer.

L clignote, lorsque l'éclairage LED doit s'allumer `à présent en mode heure.

Messages d'erreurs

FL s'allume en cas de court-circuit au niveau du câblage des éclairages LED.

FL clignote en cas de rupture du câblage des éclairages LED.

Remarques! Les messages d'erreurs *FL* n'apparaissent qu'avec "L'éclairage LED est allumé". En règle générale et sans erreur des circuits d'éclairage, ce segment peut s'allumer brièvement avec un courant d'appel du module de l'éclairage LED.

FV s'allume en cas de surcharge de tension du microprocesseur.

LED orange et verte sur l'écran.

La *LED verte* s'allume: L'écran est alimenté (Volt).

La *LED orange* s'allume: La protection du moteur s'est déclenchée (surcharge électrique).

→ Contrôler les paramètres de la protection du moteur.

Fusible sur l'écran

Le fusible est échangeable: 3,15 A T

L'échange du fusible est seulement nécessaire, si la LED verte (V) ne devait pas s'allumer.

5.5.3 Interrupteur DIP pour les réglages du modus heure.

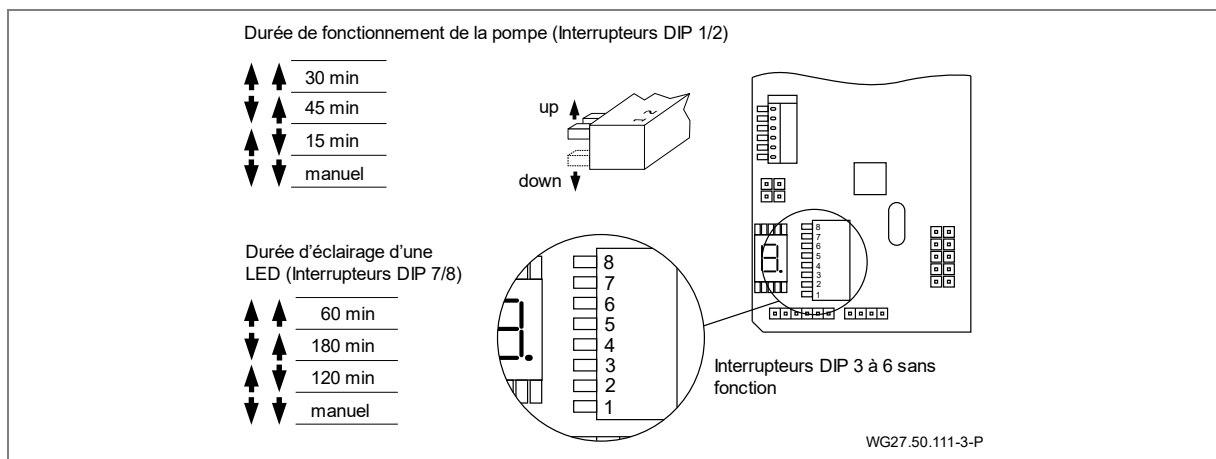


Fig. 29

5.5.4 Dénudage du câble

→ Le câble pour l'alimentation électrique de la pompe doit être dénudé sur une longueur de 15 à 17 cm.

5.6 Démontage

1. Desserrer l'écrou (20).
2. Desserrer la régulation de l'air (21/1) en tournant dans le sens inverse des aiguilles d'une montre.
3. Déverrouiller et enlever le bouton-poussoir pneumatique (38/1; 38/2) en tournant dans le sens inverse des aiguilles d'une montre.
4. Déverrouiller le couvercle (113). Voir "Fig. 21", page 27.
5. Desserrer la vis (112) et enlever le couvercle d'éclairage (110).
6. Desserrer la vis (49) et enlever la face inox (93).
7. Desserrer la vis (95) et enlever le boîtier d'aspiration (107).
8. Desserrer la vis (52). Enlever la bague de serrage (28) et son joint (27).

6 Mise en service/Mise hors service

6.1 Mise en service

AVIS

Endommagement de la pompe/l'installation suite à un fonctionnement sans eau!

→ Assurez-vous que la pompe/l'installation soit remplie d'eau. Cette recommandation s'applique également au contrôle du sens de rotation.

6.1.1 Vérifier le bon fonctionnement de la pompe

Après un temps d'arrêt prolongé, le bon état de fonctionnement de la pompe doit être vérifié éteinte et hors tension.

→ Insérer un tournevis dans la fente de l'arbre moteur, côté ventilateur, et tourner.

– ou –

→ S'il n'existe aucune fente pour accéder à l'arbre moteur : Enlever le capot du ventilateur et faire tourner manuellement le ventilateur dans le sens de rotation du moteur.

6.2 Démarrer la pompe

1. Ouvrir entièrement les robinetteries.

AVIS

Endommagement de la pompe suit à un fonctionnement sans eau!

→ Purger la pompe et la conduite d'aspiration.

2. Enclencher la pompe/l'installation.

AVIS

Si la pompe est équipée d'un moteur triphasé et qu'elle tourne dans le mauvais sens, la pompe est bruyante et son efficacité est moindre.

3. Pour un moteur triphasé : Assurez-vous que le moteur tourne dans le sens des flèches situées sur le couvercle du ventilateur. Contactez un électricien si le sens de rotation est incorrect.

4. Vérifier l'étanchéité de la garniture mécanique.

6.3 Fonctionnement

6.3.1 Mise en marche/à l'arrêt

L'installation est mise en marche et à l'arrêt en appuyant sur le bouton pneumatique (38/1) intégré au cache. Il n'y a pas d'unité d'actionnement électrique dans le bassin.

6.3.2 Régulation du débit

À l'aide de la buse réglable (54/1), le débit de pompe et ainsi l'efficacité de l'installation peuvent être réglés individuellement pour le flotteur.

⚠ ATTENTION

Risque de blessures en cas de massage avec le jet au maximum.

→ Se tenir à une distance suffisante afin d'éviter les risques pour la santé.

6.3.3 Variantes de couleurs de DEL

Les variantes de couleur des LED peuvent être modifiées en appuyant encore une fois sur le bouton 38/1. À cet effet, l'éclairage à LED doit être allumé. Pour modifier la variante de l'éclairage à LED, appuyer sur les touches ARRÊT et MARCHE en l'espace de deux secondes. En cas de pression sur la séquence de touches ARRÊT et MARCHE en l'espace de 3 à 5 secondes, on obtient toujours la variante de couleur « une seconde, discret » mentionnée plus bas. Si l'installation n'est allumée qu'au bout de 5 secondes ou à un moment ultérieur, la dernière variante de couleur sélectionnée est activée. La variante de couleur ne peut pas être modifiée à partir de la télécommande BADU JET Wireless Control II, mais uniquement à partir des boutons sur l'installation.

Séquence de couleurs :

- Rouge
- Vert
- Bleu
- Vert - Rouge
- Vert – Bleu
- Rouge – Bleu
- Vert – Rouge – Bleu

Changement de couleur :

- une seconde, discret
- lent 30 secondes, intensité variable
- clignotant
- sept secondes, intensité variable
- papillotement des couleurs en rotation

6.3.4 Filière(s) à billes

La direction des filières à billes (54) est réglable. Par défaut, les buses sont à l'horizontale, ou légèrement vers le haut. On obtient ainsi la plus grande efficacité pour la nage à contre-courant.

6.3.5 Régulation d'air

La régulation d'air (111) permet de mélanger de l'air au jet d'eau et ainsi d'obtenir un effet de bain à bulles. La quantité d'air est réglable.

6.3.6 Accessoires en option

- Buse de massage amovible
- Flexible de massage (éventuellement avec pulsateur)
- Pulsateur amovible
- Télécommande

6.4 Utilisation du tuyau de massage

AVERTISSEMENT

Risque de blessures en cas de mauvaise utilisation !

- ➔ L'utilisation du tuyau de massage sur les parties du corps les plus exposées n'est possible qu'après avoir consulté son médecin. Nous déclinons toute responsabilité en cas de mauvaise utilisation de celui-ci.
- ➔ Les enfants ne doivent **pas** utiliser le tuyau de massage !

1. Fermer la régulation du débit (54/1) sur l'installation de courant inversé.
2. Installer et enclencher soigneusement le raccord du flexible de massage sur la buse.
3. Maintenir le tuyau de massage, **ne pas** le laisser libre dans le bassin !.
4. Mettre en marche l'installation de courant inversé.
5. Ouvrir de nouveau la régulation du débit (54/1) si nécessaire.

6.5 Mise hors service

1. Désactiver la pompe et la séparer du secteur.
2. Abaisser le niveau d'eau de la piscine jusqu'au bord inférieur du raccordement d'aspiration.

6.5.1 Mesures à prendre pour l'hivernage

Pour les installations de nage à contre-courant situées à l'extérieur qui peuvent être endommagées par le gel durant l'hiver.

- ➔ Respecter le chapitre "Mise hors service", page 35.
1. Pendant la période de gel, démonter la pompe et la stocker dans un local sec.
 2. Laisser les robinetteries d'arrêt à moitié ouvertes afin que le corps et les tuyauteries puissent se vider.
 3. Soulager les tuyauteries d'aspiration et de refoulement par des supports. Voir "Fig. 24", page 29.
 4. L'eau de pluie pourra s'écouler à l'égout via les robinetteries d'arrêt à moitié ouvertes.

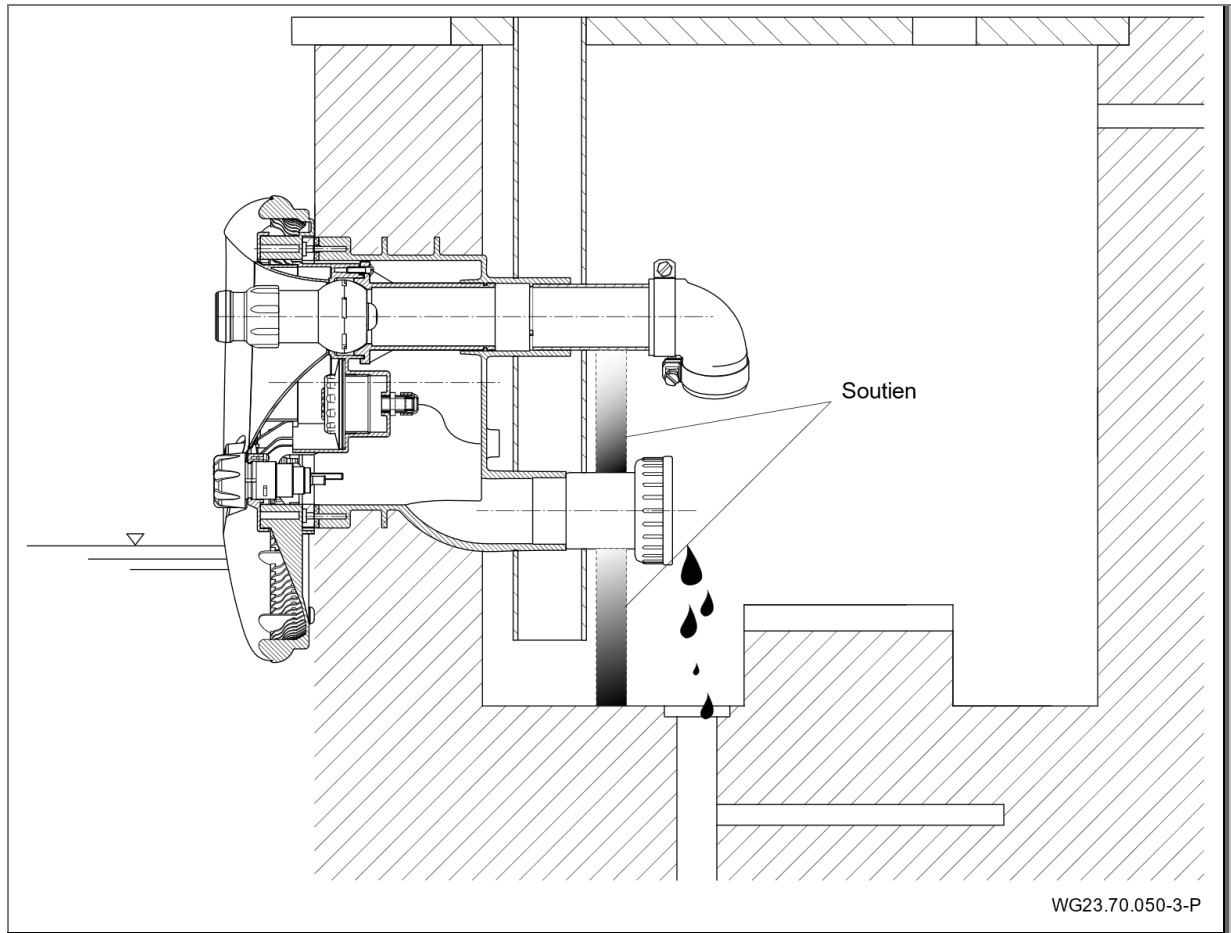


Fig. 30

6.6 Montage de la plaque obturatrice

Les étapes suivantes sont nécessaires pour monter la plaque obturatrice :

1. Respecter le chapitre "Démontage", page 33.
2. Mettre en place le cache (30) sous la bague de serrage (28) puis le fixer à l'aide de quatre vis autotaraudeuses (103) sur le boîtier encastré (1). Voir "Fig. 13" et "Fig. 14", page 20.

7 Pannes

AVIS

Il est normal que, de temps en temps, des gouttelettes d'eau suintent de la garniture mécanique. Cela est particulièrement vrai lorsque la pompe est en fonctionnement.

Selon la qualité de l'eau et le nombre d'heures de fonctionnement de la pompe, il se peut que la garniture mécanique ne soit plus étanche.

→ En cas de fuite d'eau permanente, faire remplacer la garniture mécanique par un professionnel.

AVIS

Nous vous recommandons d'avertir en premier lieu le constructeur de la piscine en cas d'irrégularités.

7.1 Aperçu

Panne : La pompe est mise hors service par le disjoncteur thermique du bobinage ou le dispositif de protection du moteur.

Causes possibles	Solutions
Surcharge	→ Vérifier la pompe. Voir chapitre 7.1.1, page 37.
Température médiane trop élevée.	→ Attendre le refroidissement du bobinage et ré-enclencher. → Baisse de la température du fluide.

Panne : La pompe est bloquée.

Causes possibles	Solutions
Garniture mécanique collée.	→ Faire tourner l'arbre moteur. Voir chapitre 6.1.1, page 34. → Nettoyer la pompe et les éléments.

Panne : Fuite à la pompe.

Causes possibles	Solution
Garniture mécanique usée ou endommagée.	→ Changer le joint d'étanchéité.

Panne : Moteur très bruyant.

Causes possibles	Solutions
Roulements à bille défectueux.	→ Faire remplacer les roulements à bille par du personnel qualifié.
Mauvais sens de rotation.	→ Faire vérifier par un électricien compétent

Panne : L'appareil est en marche, aucun jet d'eau ne sort des buses

Causes possibles	Solution
Air dans le système.	→ Resserrer les raccords vissés. → Changer les joints d'étanchéité.
Défaut d'étanchéité de la conduite d'aspiration.	→ Resserrer les raccords vissés. → Vérifier l'étanchéité.

7.1.1 Contrôler la pompe après le déclenchement d'un contacteur/ disjoncteur de protection

Lorsque le disjoncteur thermique du bobinage ou le dispositif de protection du moteur coupent le fonctionnement du moteur, suivez ces étapes:

1. Couper l'alimentation électrique de l'installation.
2. Faire tourner l'arbre moteur avec un tournevis, côté ventilateur, afin de vérifier si l'axe tourne avec facilité.

L'arbre moteur tourne difficilement:

1. Enlever le tournevis.
2. Contacter le service après-vente/votre installateur et faire tester la pompe.

Bon fonctionnement de l'arbre moteur:

1. Enlever le tournevis.
2. Ouvrir entièrement les robinetteries.

3. Rétablir la tension d'alimentation.

AVIS

Si la pompe est bloquée, le moteur peut être endommagé par des redémarrages successifs.

→ Assurez-vous que la pompe/l'installation n'a été démarrée qu'une seule fois.

4. Attendre jusqu'à ce que le disjoncteur thermique dans le bobinage du moteur s'enclenche automatiquement après son refroidissement.
– ou –
Réinitialiser le disjoncteur de protection de moteur.
5. Faire vérifier l'alimentation électrique, les fusibles et consommation de courant par un électricien.
6. Lorsque le disjoncteur de protection du moteur se coupe à nouveau, contacter le service après-vente.

7.1.2 Listes de pièces de rechange

Les listes de pièces de rechange pour les produits respectifs sont disponibles sur le site internet www.speck-pumps.com.

8 Entretien/Maintenance

AVIS

→ Fermer tous les clapets anti-retour et vider les tuyauteries avant tous travaux de maintenance.

Quand?	Quoi?
Régulièrement	<ul style="list-style-type: none"> → Débarrasser l'ouverture d'aspiration des corps étrangers. → Tourner l'arbre du moteur (en cas d'immobilisation prolongée). → Resserrer les raccords vissés.
En cas de risque de gel	<ul style="list-style-type: none"> → Vidanger en temps voulu la pompe et les tuyauteries présentant un risque de gel.

→ Après l'achèvement des travaux de maintenance, prendre toutes les mesures nécessaires pour la mise en service. Voir chapitre 6.1, page 34.

En raison des différentes substances présentes dans l'eau, les pièces en acier inoxydable doivent être nettoyées de temps en temps pour éviter les dommages possibles dus à la corrosion.

8.1 Remplacement du projecteur LED

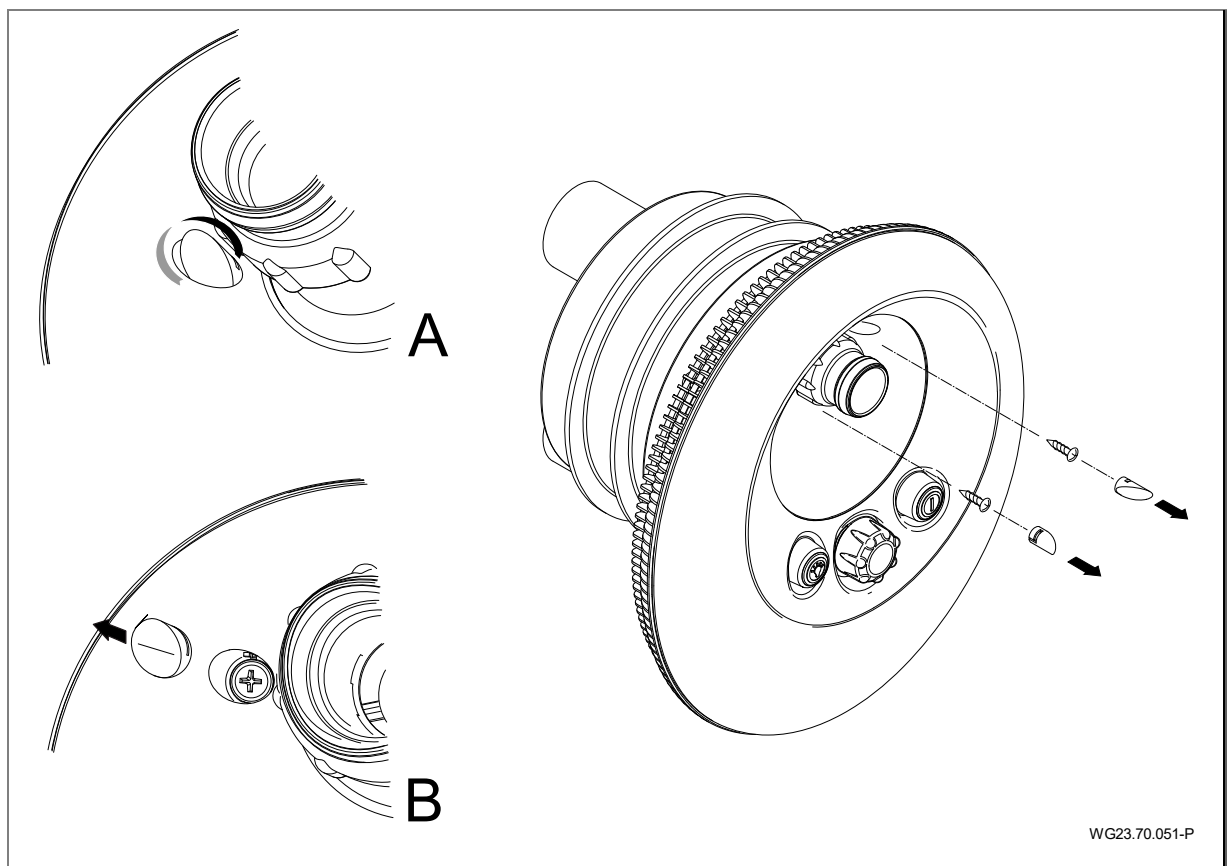


Fig. 31

WG23.70.051-P

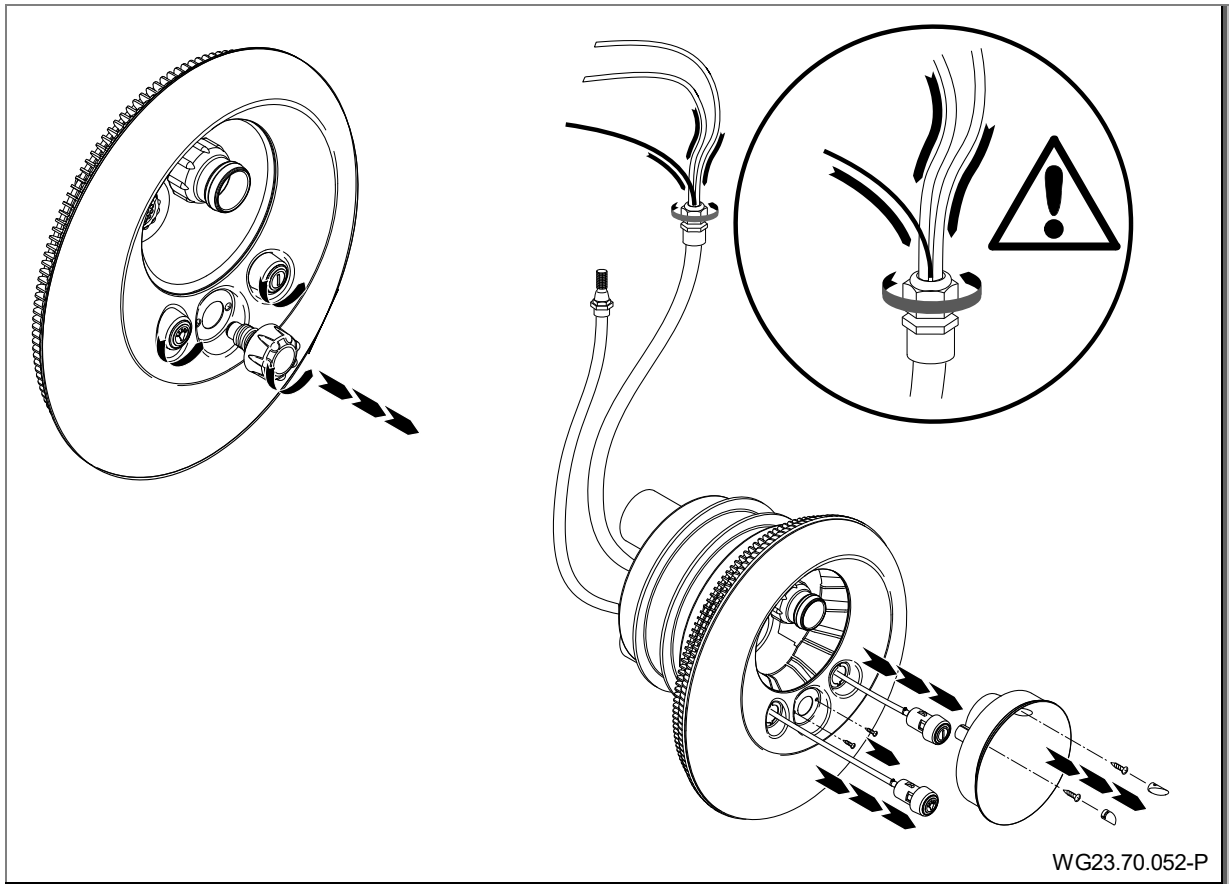


Fig. 32

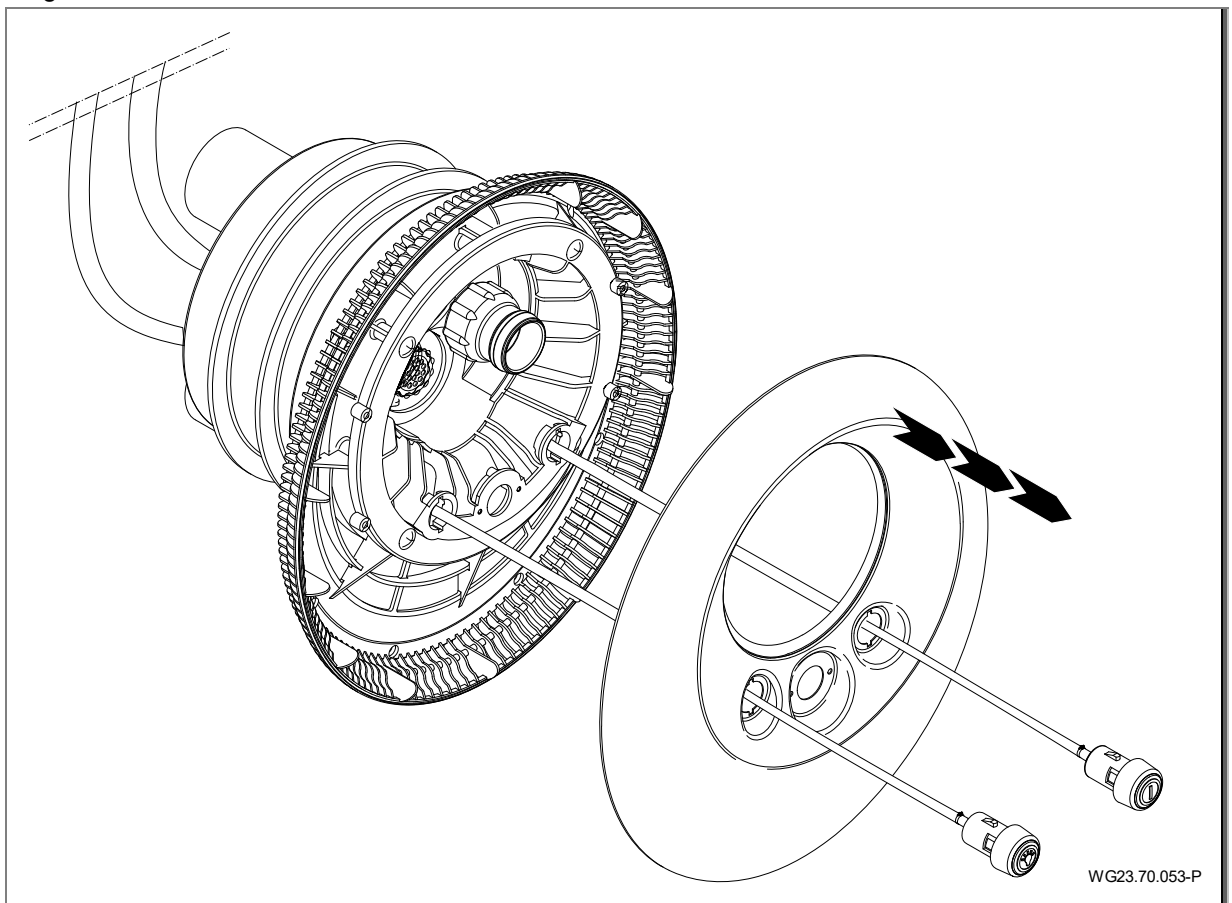


Fig. 33

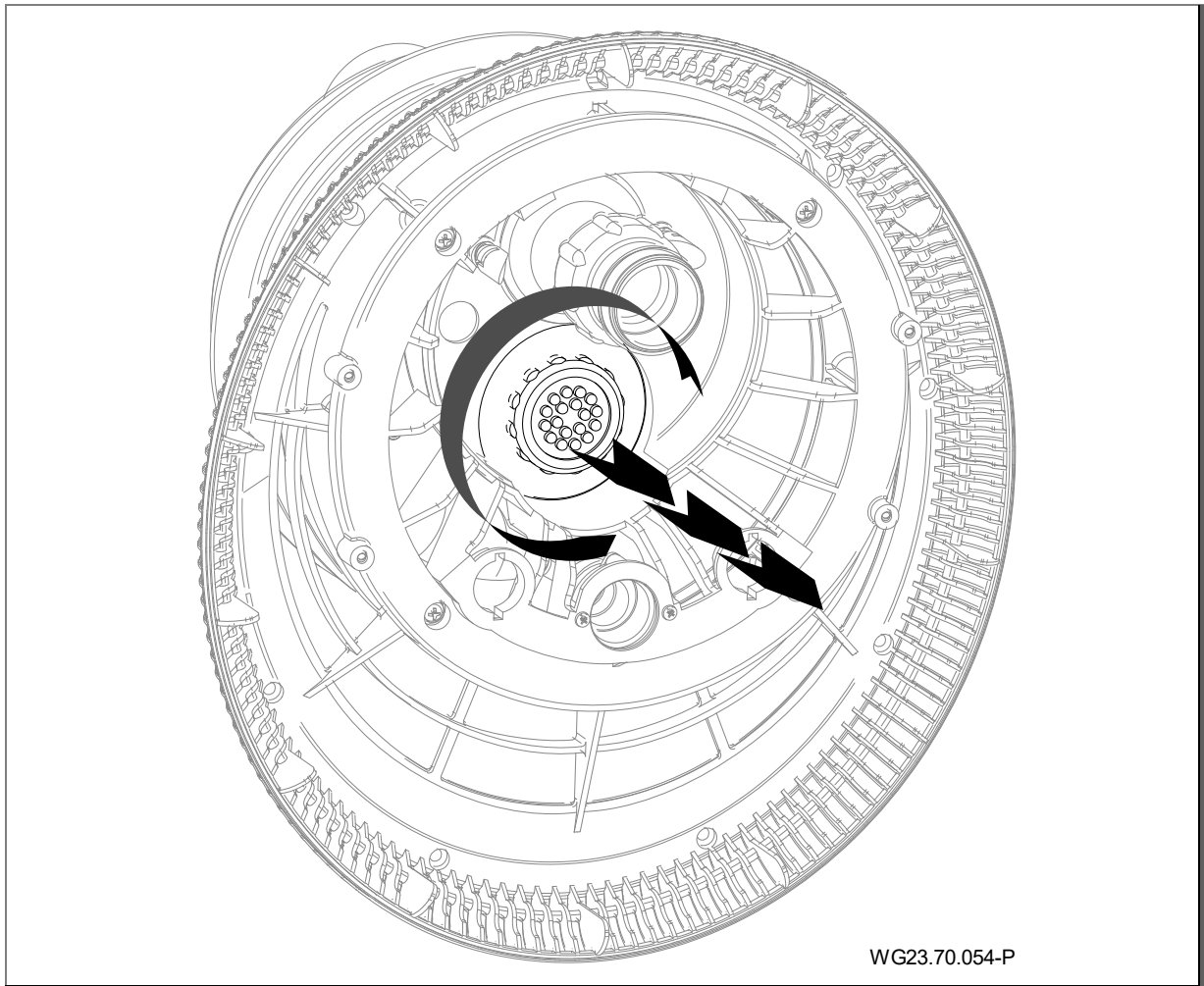


Fig. 34

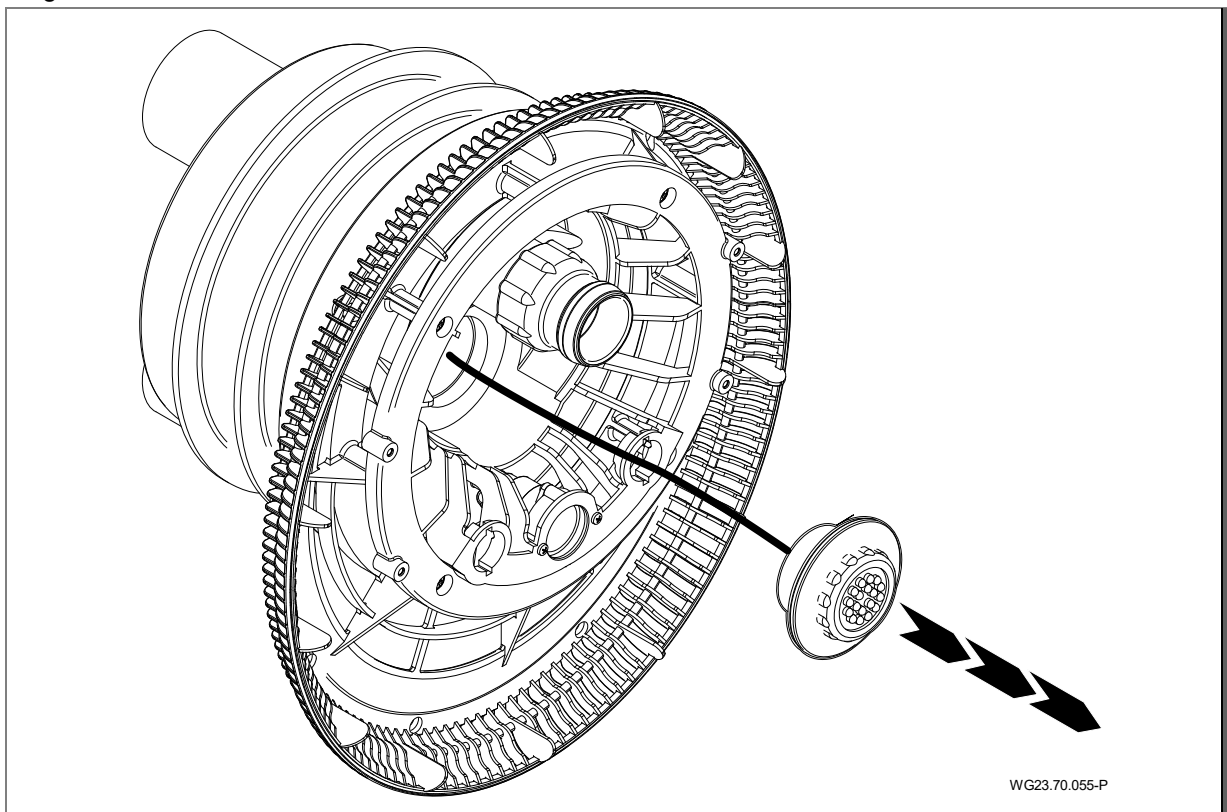


Fig. 35

Mise en place du nouveau projecteur LED et montage de l'installation dans l'ordre inverse. Montage de la régulation d'air, Voir "Fig. 19", page 25.

8.2 Garantie

En sont cependant exclues toutes les pièces rotatives ou celles soumises à des contraintes dynamiques, subissant une usure/dégradation naturelle (DIN 3151/DIN-EN 13306) y compris les composants électroniques sous tension.

Le non-respect des consignes de sécurité peut entraîner la privation de tout recours en dommages et intérêts.

8.2.1 Pièces de rechange relatives à la sécurité

- Boîtier d'aspiration (107)
- Capot de lumière (110)
- Cache de recouvrement (93.1)

8.3 Adresses de service

Les adresses pour l'entretien et le service après-vente se trouvent sur le site Internet :
www.speck-pumps.com

9 Elimination

- Recueillir et éliminer le liquide pompé nocif conformément aux prescriptions.
- La pompe/l'installation et les composants doivent être éliminés dans les règles de l'art à la fin de leur durée de vie. Une élimination avec les déchets ménagers normaux est interdite !
- Jeter le matériel d'emballage avec les déchets ménagers normaux dans le respect des prescriptions locales.

10 Données techniques

Caractéristiques techniques 50 Hz	BADU JET Vogue	
Pompe jet	21-60/45 GT 27°	21-60/44 GT 27°
Débit de pompe [m ³ /h]	58	54
Tension	400/230 V	400 V/Y
Puissance absorbée P ₁ [kW]	3,18	2,89
Puissance fournie P ₂ [kW]	2,60	2,20
Nombre de buses (40 mm)	1	
Pression d'écoulement des buses [bar]	1,10	1,00
Vitesse d'écoulement au centre 2 m avant la buse [m/s]	~ 1,20	~ 1,10
Pression de massage max. [bar]	1,60	1,40
Buses pivotables dans toutes les directions [degré]	60	
Flexible de massage amovible (pulsateur également)	oui, en option en sus	
Buse pour massage ponctuel	oui, en option en sus	
Teneur en sel	max. 0,066 % / 0,66 g/l	
Efficacité énergétique	IE 2	
Classe d'isolation (moteur)	F	
Poids (pompe)	25,9	17,2

10.1 Plan coté

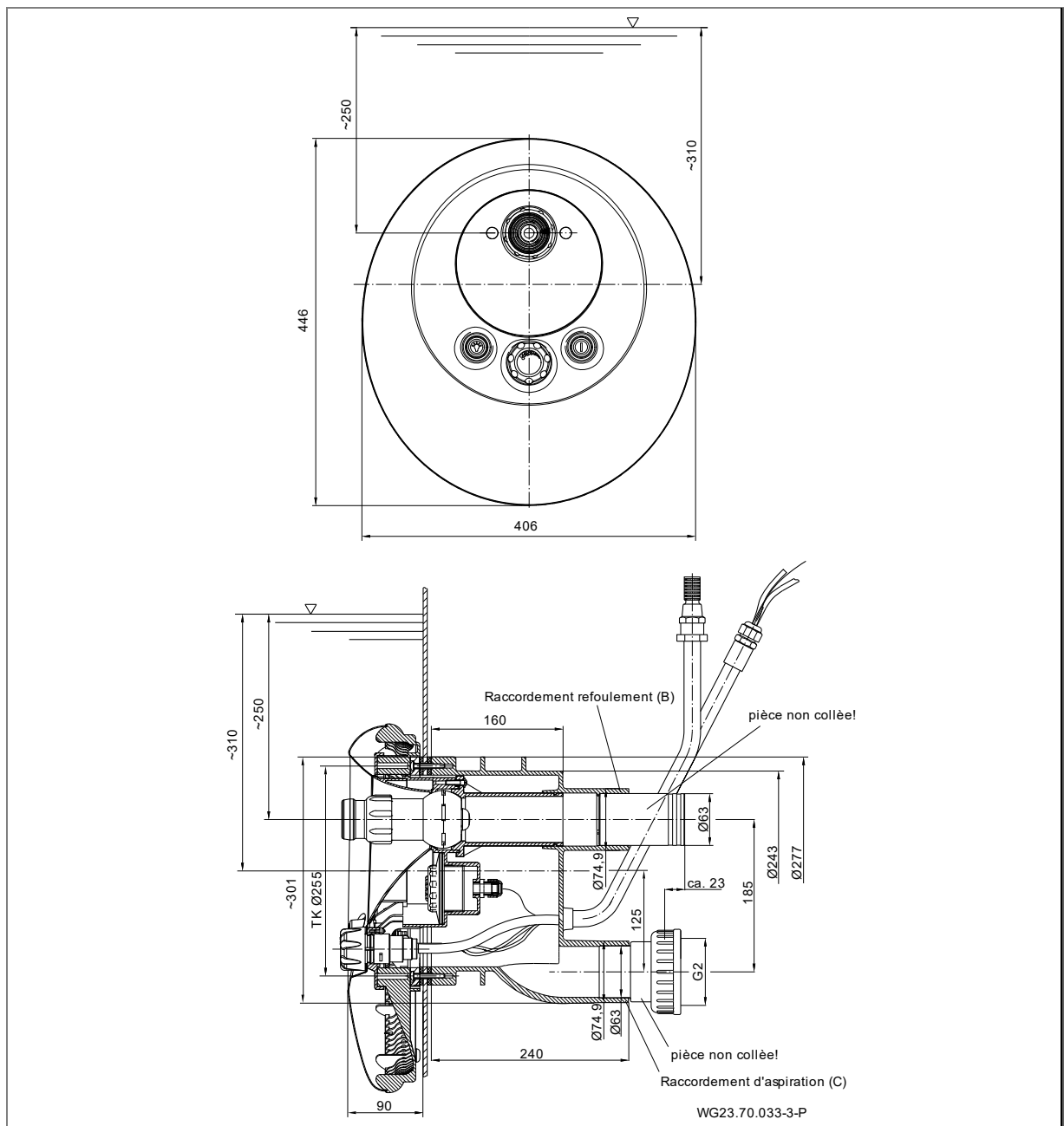


Fig. 36

10.2 Vue éclatée

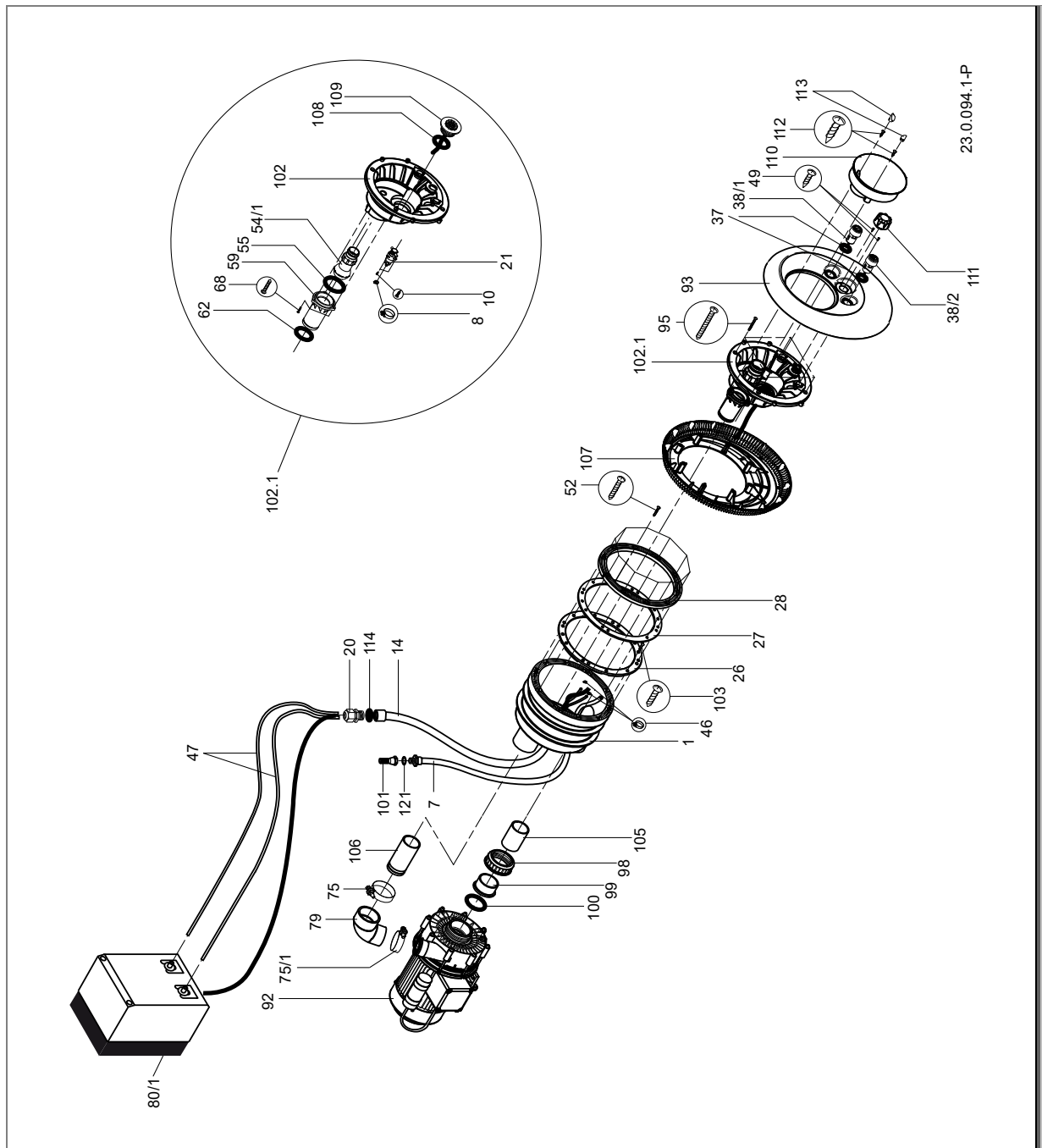


Fig. 37

11 Index

B

Branchement électrique 28

D

Données techniques 44

E

Elimination 43

Entretien 39

F

Fonctionnement 34

G

Garantie 42

Garniture mécanique 37

Gel 9

I

Installation 13

M

Maintenance 39

Mesures à prendre pour l'hivernage 35

Mise en place 14

Mise en service 34

Mise hors service 34, 35

P

Pannes 8, 37

Personnel qualifié 13, 14, 28

Pièces détachées 7

S

Schéma de câblage 31

Stockage 12

T

Transport 12

U

Utilisation conforme aux dispositions 7

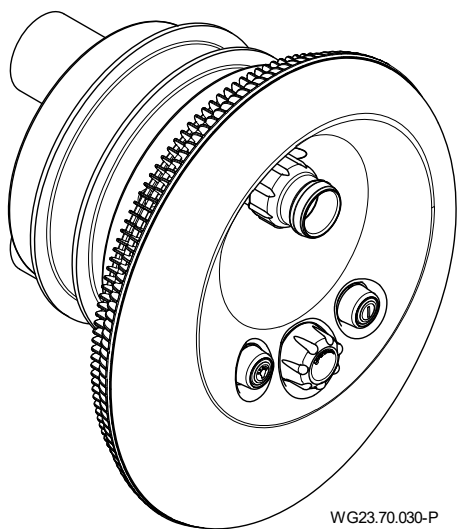


NL Vertaling van de oorspronkelijke gebruikershandleiding

BADUJET Vogue

BADUJET Vogue Deluxe

Inbouw tegenstroominstallatie





BADU® is een merk van
SPECK Pumpen Verkaufsgesellschaft GmbH

Hauptstraße 3
91233 Neunkirchen am Sand, Germany
Telefoon +49 9123 949-0
Telefax +49 9123 949-260
info@speck-pumps.com
www.speck-pumps.com

Alle rechten voorbehouden.

De inhoud mag, zonder schriftelijke toestemming, van SPECK Pumpen Verkaufsgesellschaft GmbH niet verspreid, vermenigvuldigd, bewerkt of aan derden gegeven worden.

Dit document en ook alle documenten in de appendix kunnen veranderen!

Technische veranderingen voorbehouden!

UKCA: Comply Express Ltd, Unit C2 Coalport House, Stafford Park 1, Telford, TF3 3BD, UK

Inhoudsopgave

1	Over dit document	6
1.1	Omgang met deze handleiding	6
1.2	Doelgroep	6
1.3	Overige relevante documenten	6
1.3.1	Symbolen en speciale opmaak	6
2	Veiligheid	7
2.1	Gebruik volgens bestemming	7
2.1.1	Mogelijk onjuist gebruik	7
2.2	Kwalificaties van het personeel	7
2.3	Veiligheidsvoorschriften	7
2.4	Veiligheidsvoorzieningen	7
2.5	Constructieve wijzigingen en reserveonderdelen	7
2.6	Afbeeldingen	7
2.7	Overige risico's	8
2.7.1	Vallende delen	8
2.7.2	Draaiende delen	8
2.7.3	Elektrische energie	8
2.7.4	Hete oppervlakken	8
2.7.5	Aanzuiggevaar	8
2.7.6	Gevaar voor letsel bij de nozzles	8
2.8	Storingen	8
2.9	Voorkomen van materiële schade	9
2.9.1	Lekkage en leidingbreuk	9
2.9.2	Drooglopen	9
2.9.3	Cavitatie	9
2.9.4	Oververhitting	9
2.9.5	Drukstoten	9
2.9.6	Blokkeren van de pomp	9
2.9.7	Lekkage-afvoer	9
2.9.8	Bevriezingsgevaar	9
2.9.9	Watertemperatuur	9
2.9.10	Veilig gebruik van het product	10
3	Beschrijving	11
3.1	Componenten	11
3.2	Funktion	11
4	Transport en tijdelijke opslag	12
4.1	Transport	12
4.2	Pomp optillen	12
4.3	Opslag	12
4.4	Terugzending	12
5	Installatie	13
5.1	Inbouwlocatie (Vakpersoneel)	13
5.1.1	Plaatsing in de buitenlucht	13
5.1.2	Inbouwlocatie	13
5.1.3	Bodemafvoer moet aanwezig zijn	13
5.1.4	Be- en ontluchting	13
5.1.5	Overdracht van trillingen en geluidsgolven	13
5.1.6	Bevestigingselementen	13
5.2	Plaatsing (Vakpersoneel)	14
5.2.1	Plaatsing betonnen zwembad	14
5.3	Plaatsing folie-/polyester zwembaden	18

5.3.1	Uitlijning van de spanring.....	21
5.3.2	Bescherm slang en slang voor luchtregeling.....	21
5.3.3	Leidingen dimensioneren.....	21
5.3.4	Leiding aanleggen.....	21
5.3.5	Pompschacht	21
5.3.6	Elektrische besturing	21
5.4	Eindmontage (Vakpersoneel)	22
5.4.1	Montagevoorbeeld	28
5.4.2	Pomp plaatsen en op de leiding aansluiten.....	28
5.5	Elektrische aansluiting (Vakpersoneel)	28
5.5.1	Elektrische aansluiting van de tegenstroominstallatie.....	29
5.5.2	Wandmontage schakelkast.....	29
5.5.3	Schakelschema 3~ 400/230V 50 Hz	30
5.5.4	Schakelschema 1~ 230V 50 Hz	31
5.5.5	Aansluitschema.....	32
5.6	Toevoeging voor de schakelkast met display.....	32
5.6.1	Voordelen.....	32
5.6.2	Segment indicator, groen en oranje LED, zekering.....	32
5.6.3	DIP-Schakelaar voor tijdmodus-instellingen.....	33
5.6.4	Ontmanteling van de kabels	33
5.7	Demontage	33
6	Inbedrijfstelling/Buitenbedrijfstelling.....	34
6.1	Inbedrijfstelling	34
6.1.1	Soepel lopen van de pomp controleren	34
6.2	Pomp inschakelen	34
6.3	Gebruik	34
6.3.1	In-/uitschakelen.....	34
6.3.2	Hoeveelheidsregeling	34
6.3.3	LED-kleurvariant	35
6.3.4	Kogelnozzle(s)	35
6.3.5	Luchtregeling	35
6.3.6	Toebehoren, optioneel.....	35
6.4	Gebruik van de massageslang	35
6.5	Buitenbedrijfstelling.....	35
6.5.1	Winter klaar maken	35
6.5.2	Montage van de blinde plaat.....	36
7	Storingen	37
7.1	Overzicht.....	37
7.1.1	Pomp controleren na het in werking zetten van de beveiligingsschakelaar	37
7.1.2	Reserveonderdelenlijsten	38
8	Onderhoud	39
8.1	Vervangen van de LED-spot.....	39
8.2	Garantie	42
8.2.1	Veiligheidsrelevante wisselstukken	42
8.3	Serviceadressen	42
9	Verwijdering	43
10	Technische gegevens	44
10.1	Maatschets.....	44
10.2	Explosietekening.....	45
11	Index	46

Woordenlijst

Installatie

Pomp, ingebouwd in een systeem.

Persleiding

Leiding, aangesloten op een persaansluiting.

Pomp

Machine met aandrijving.

Zuigleiding

Leiding, aangesloten op een zuigaansluiting.

1 Over dit document

1.1 Omgang met deze handleiding

Deze handleiding is onderdeel van de pomp/installatie. De pomp/installatie is volgens de erkende stand der techniek gebouwd en gecontroleerd. Desondanks kan er bij ondeskundig gebruik, bij onvoldoende onderhoud en bij ongeoorloofde ingrepen gevaar voor lijf en leden evenals materiële schade ontstaan.

- Lees de handleiding voor gebruik zorgvuldig door.
- Bewaar de handleiding gedurende de levensduur van het product.
- Zorg dat de handleiding te allen tijde beschikbaar is voor het bedienings- en onderhoudspersoneel.
- Geef de handleiding door aan elke volgende eigenaar of gebruiker.

1.2 Doelgroep

Deze handleiding is gericht tot zowel vakpersoneel als eindgebruikers. Een kenmerk voor vakpersoneel (vakpersoneel) vindt u in het overeenkomstige hoofdstuk. De informatie heeft betrekking op het volledige hoofdstuk. Alle andere hoofdstukken zijn algemeen geldig.

1.3 Overige relevante documenten

- Pakbon
- Boorsjabloon

1.3.1 Symbolen en speciale opmaak

In deze handleiding worden waarschuwingen gebruikt om u te waarschuwen voor persoonlijk letsel.

- Lees alle waarschuwingen en neem deze in acht.

GEVAAR

Gevaar voor personen.
Niet-naleving leidt tot de dood of ernstig letsel.

WAARSCHUWING

Gevaar voor personen.
Niet-naleving kan leiden tot de dood of ernstig letsel.

VOORZICHTIG

Gevaar voor personen.
Niet-naleving kan leiden tot licht of matig letsel.

LET OP

Aanwijzingen ter voorkoming van materiële schade, ter nadere toelichting of ter optimalisatie van handelingen.

Om de correcte bediening te verduidelijken zijn belangrijke informatie en technische aanwijzingen speciaal opgemaakt.

Symbol	Betekenis
→	Uit te voeren handeling bestaande uit één stap.
1.	Handelingsinstructie bestaande uit meerdere stappen.
2.	→ Neem de volgorde van de stappen in acht.

2 Veiligheid

2.1 Gebruik volgens bestemming

Voor inbouw in alle zwembaduitvoeringen als attractie, voor fitness, als golfslag- of bubbelbad, voor onderwatermassage op doktersadvies of om te zwemmen zonder te keren.

Tot het bedoelde gebruik behoort ook het in acht nemen van onderstaande informatie:

- Deze handleiding

De pomp/installatie mag uitsluitend worden gebruikt binnen de toepassingsgrenzen, die in deze handleiding zijn vastgelegd. Gebruik in water met een zoutgehalte van meer dan 0,66 g/l moet met de fabrikant/leverancier overeengekomen worden.

Commercieel gebruik van het apparaat is mogelijk.

Elk ander of afwijkend gebruik is **niet** conform het bedoelde gebruik en moet vooraf met de fabrikant/leverancier worden afgestemd.

2.1.1 Mogelijk onjuist gebruik

- Inbouw van de pomp/installatie bij een niet spanningsvrij leidingsysteem.
- Onvoldoende bevestiging van de pomp/installatie.
- Openen en onderhoud van de pomp/installatie door niet gekwalificeerd personeel.

2.2 Kwalificaties van het personeel

Dit apparaat mag door **kinderen** vanaf 8 jaar en ouder en door personen met beperkte fysieke, sensorische of mentale vaardigheden of met een gebrek aan kennis en ervaring gebruikt worden, zolang zij onder toezicht staan of geïnstrueerd zijn in het veilige gebruik van het apparaat en de daaraan verbonden gevaren begrijpen. **Kinderen** mogen niet met het apparaat spelen. Reiniging en **gebruikersonderhoud** mogen niet zonder toezicht door **kinderen** uitgevoerd worden.

- ➔ Zorg dat onderstaande werkzaamheden uitsluitend worden uitgevoerd door voldoende opgeleid personeel met de vermelde kwalificaties:
 - Werkzaamheden aan de mechanische delen, bijvoorbeeld het vervangen van de kogellagers of van de mechanical seal: gekwalificeerde monteur.
 - Werkzaamheden aan de elektrische installatie: elektriciens.
- ➔ Zorg dat aan onderstaande voorwaarden is voldaan:
 - Personeel dat de betreffende kwalificaties nog niet kan aantonen, is passend geïnstrueerd voordat het werkzaamheden aan de installatie uitvoert.
 - De verantwoordelijkheden van het personeel, bijvoorbeeld voor werkzaamheden aan het product, aan de elektrische uitrusting of de hydraulische voorzieningen, zijn in overeenstemming met hun kwalificaties en functieomschrijving vastgelegd.
 - Het personeel heeft deze handleiding gelezen en de uit te voeren handelingen begrepen.

2.3 Veiligheidsvoorschriften

De gebruiker van de installatie is verantwoordelijk voor het naleven van alle relevante wettelijke voorschriften en richtlijnen.

- ➔ Neem bij gebruik van de pomp/installatie onderstaande voorschriften in acht:
 - Deze handleiding
 - Waarschuwingen en aanwijzingen op het product
 - Overige relevante documenten
 - De geldende nationale voorschriften ter voorkoming van ongevallen
 - Interne werk-, gebruiks- en veiligheidsvoorschriften van de gebruiker

2.4 Veiligheidsvoorzieningen

Het grijpen in bewegende delen, bijvoorbeeld de koppeling en/of ventilator, kan ernstig letsel veroorzaken.

- ➔ Gebruik de pomp/installatie uitsluitend met de waaierkap.

2.5 Constructieve wijzigingen en reserveonderdelen

Wijzigingen aan de installatie kunnen de bedrijfszekerheid nadelig beïnvloeden.

- ➔ Wijzig de pomp/installatie uitsluitend in overleg met de fabrikant.
- ➔ Gebruik uitsluitend originele reserveonderdelen en accessoires, die door de fabrikant zijn vrijgegeven.

2.6 Afbeeldingen

- ➔ Houd alle afbeeldingen op de complete pomp/installatie in leesbare toestand.

2.7 Overige risico's

2.7.1 Vallende delen

De hijsogen aan de motor zijn alleen geschikt om het gewicht van de motor te dragen. Bij het ophangen van een volledig pomp-aggregaat kunnen de hijsogen breken.

- Pompagegregaat, bestaande uit een motor en een pomp, zowel aan de motorzijde als aan de pompzijde ophangen. Zie "Afb. 2" op bladzijde 12.
- Gebruik uitsluitend passende en in technisch goede staat verkerende hijs- en hefmiddelen.
- Ga niet onder hangende last staan.

2.7.2 Draaiende delen

Openliggende draaiende delen leveren gevaar op voor snijwonden en beknelling.

- Voer alle werkzaamheden uitsluitend uit bij stilstand van de pomp/installatie.
- Beveilig de pomp/installatie voor aanvang van de werkzaamheden tegen opnieuw inschakelen.
- Breng direct na voltooiing van de werkzaamheden alle veiligheidsvoorzieningen weer aan respectievelijk stel deze weer in werking.

2.7.3 Elektrische energie

Bij werkzaamheden aan de elektrische installatie bestaat als gevolg van de vochtige omgeving verhoogd gevaar voor een elektrische schok.

Ook een niet correct geïnstalleerde elektrische beschermings-geleider kan leiden tot een elektrische schok, bijvoorbeeld bij roest of een kabelbreuk.

- Neem de VDE- en EVU-voorschriften van het energiebedrijf in acht.
- Installeer zwembaden en beschermingszones conform DIN VDE 0100-702.
- Neem voor aanvang van werkzaamheden aan de elektrische installatie onderstaande maatregelen:
 - Scheid de installatie van de netspanning.
 - Breng een waarschuwing aan: „Niet inschakelen! Aan deze installatie wordt gewerkt.”
 - Controleer of de installatie spanningsloos is.
- Controleer periodiek de goede staat van de elektrische installatie.

2.7.4 Hete oppervlakken

De elektromotor kan een temperatuur bereiken van maximaal 70 °C. Daardoor bestaat gevaar voor verbranding.

- Raak de motor tijdens bedrijf niet aan.
- Laat voor aanvang van werkzaamheden aan de pomp/installatie de motor eerst afkoelen.

2.7.5 Aanzuiggevaar

Onderstaande gevaren kunnen optreden:

- Aanzuigen, opzuigen of beknellen van het lichaam of lichaamsdelen, kleding of sierraden
- Intrekken van haren
- Gebruik de installatie **nooit** zonder aanzuigafscherming, afdekking en indien nodig lichtafscherming.
- Draag aansluitende zwemkleding.
- Gebruik bij lang haar een badmuts.
- Controleer en reinig periodiek de aanzuigopeningen.

2.7.6 Gevaar voor letsel bij de nozzles

Nozzles en massage-accessoires werken onder hoge druk en met hoge stroomsnelheden. Deze kunnen leiden tot letsel aan de ogen of andere gevoelige lichaamsdelen.

- Voorkom direct contact van deze lichaamsdelen met de waterstraal uit de nozzles of de massage-accessoires.

2.8 Storingen

- Leg bij storingen de installatie direct stil en schakel deze uit.
- Laat alle storingen onmiddellijk verhelpen.

Vastgelopen pomp

Wanneer een vastgelopen pomp meerdere keren na elkaar wordt ingeschakeld, kan de motor beschadigen. Neem onderstaande punten in acht:

- Schakel de pomp/installatie nooit meerdere keren na elkaar in.
- Draai de motoras met de hand door. Zie hoofdstuk 6.1.1 op bladzijde 34.
- Reinig de pomp.

2.9 Voorkomen van materiële schade

2.9.1 Lekkage en leidingbreuk

Het niet in acht nemen van de uithardingstijd van ABS-lijmverbindingen kan leiden tot lekkages en overstromingen.

- Houd voor ABS-lijmverbindingen een uithardingstijd aan van ten minste 12 uur.
- Zorg voor een bodemafvoer.

Trillingen en warmte-uitzetting kunnen leidingbreuken veroorzaken.

- Installeer de pomp/installatie zo, dat trillingen en geluidsgolven zo min mogelijk worden doorgegeven. Neem de betreffende voorschriften in acht.

Bij te hoge krachten op de leidingen kunnen lekkages ontstaan aan koppelingen en bij de pomp zelf.

- Gebruik de pomp niet als steunpunt voor de leiding.
- Sluit leidingen spanningsvrij aan en zorg voor een elastische ondersteuning. Breng zo nodig compensatoren aan.
- Bij lekkage van de pomp mag de installatie niet worden gebruikt en moet worden losgekoppeld van de netspanning.

2.9.2 Drooglopen

Door droogloop kunnen mechnical seal en kunststof delen binnen enkele seconden onherstelbaar worden beschadigd.

- Laat de pomp niet drooglopen. Dat geldt ook tijdens controle van de draairichting.
- Ontlucht pomp en zuigleiding voor aanvang van het opstarten.

2.9.3 Cavitatie

Verkeerd gekozen leidingdiameters en het niet in acht nemen van de voorgeschreven inbouwdiepte kan cavitatie veroorzaken.

- Zorg bij een grotere afstand tussen pomp en inbouwhuis voor een praktisch verliesvrije stroming bij het aanbrengen van de leidingen.
- Houd de voorgeschreven inbouwdiepte aan van 25 cm.
- Controleer of de zuigleiding dicht is.
- Open alle afsluiters volledig.

2.9.4 Oververhitting

Onderstaande factoren kunnen leiden tot oververhitting van de pomp:

- Te hoge druk aan de perszijde.
- Verkeerd ingestelde motorbeveiligingsschakelaar.
- Te hoge omgevingstemperatuur.
- Stel de pomp niet in bedrijf met gesloten afsluiters. Minimale capaciteit 10 % van Q_{max} .
- Bij pompen met een draaistroommotor, de motorbeveiligingsschakelaar installeren en correct instellen.
- Zorg dat de toegestane omgevingstemperatuur van 40 °C niet wordt overschreden.

2.9.5 Drukstoten

Snelsluitende afsluiters kunnen drukstoten veroorzaken die vele malen hoger zijn dan de toegestane huisdruk van de pomp.

- Vermijd bruusk sluitende armaturen c.q. sluit deze langzaam.

2.9.6 Blokkeren van de pomp

Vuildeeltjes in de zuigleiding kunnen de pomp verstoppert en blokkeren.

- Maak de aanzuigopening vrij van vreemde voorwerpen (takken, bladeren, kleding, ...).
- Controleer voor ingebruikname en na een langere periode van stilstand of opslag dat de pomp soepel loopt.

2.9.7 Lekkage-afvoer

Onvoldoende afvoer van lekwater kan de motor beschadigen.

- Zorg dat de lekkage-afvoer tussen pomphuis en motor niet is verstopt of afgedicht.

2.9.8 Bevriezingsgevaar

- Maak de pomp/installatie en leidingen die kunnen bevroren tijdig leeg.
- Pomp/installatie tijdens de vorstperiode uitbouwen en in een droge ruimte opslaan.

2.9.9 Watertemperatuur

Het water mag een temperatuur van 35 °C niet overschrijden.

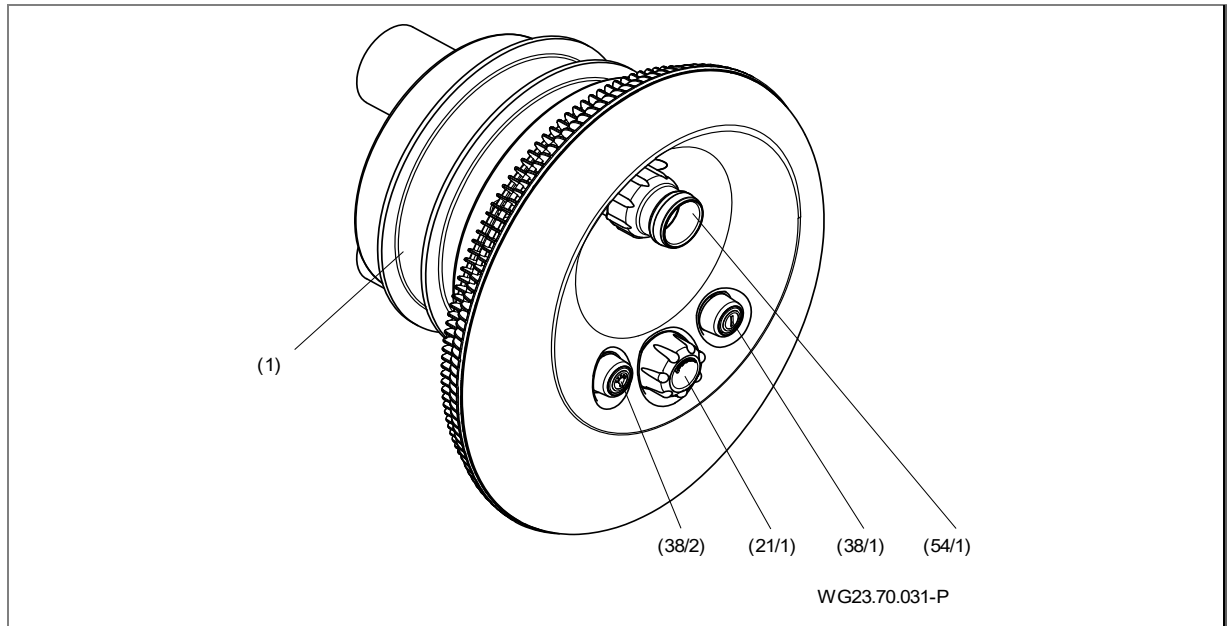
2.9.10 Veilig gebruik van het product

Een veilig gebruik van het product is in onderstaande gevallen niet langer gewaarborgd:

- Bij een niet in goede staat verkerend leidingsysteem.
- Bij een vastgelopen pomp. Zie hoofdstuk 2.8 op bladzijde 8.
- Bij beschadigde of ontbrekende veiligheidsvoorzieningen, zoals bijvoorbeeld afschermingen.
- Wanneer de pomp/installatie aan een onder spanning staand leidingsysteem gebouwd wordt.

3 Beschrijving

3.1 Componenten



Afb. 1

(1)	Inbouwhuis	(21/1)	Luchtregeling
(38/1)	Pneumatische drukknop pomp	(38/2)	Pneumatische drukknop licht
(54/1)	Nozzle		

3.2 Funktion

De pomp is d.m.v. de zuig- en persleidingen verbonden met het kunststof inbouwhuis (1). Met de pneumatische drukknop (38/1) wordt de pomp IN/UIT geschakeld. Via het ringvormige kanaal in de behuizing, wordt het zwembadwater met een lage snelheid door de Jet-pomp aangezogen en onder hoge druk via de nozzles (54/1) in het zwembad teruggepompt. Met de draaiknop (54/1) kan het volume van de straal van beide nozzles en daarmee de werking van de tegenstroominstallatie ingesteld worden. Met de luchtregeling (21/1) kann naar keuze lucht in de straal worden bijgemengd. Als effectverlichting is de installatie voorzien van geïntegreerde LED-onderwaterverlichting die met de pneumatische drukknop (38/2) IN/UIT kann worden geschakeld.

4 Transport en tijdelijke opslag

4.1 Transport

- Controleer de levering:
 - Controleer de verpakking op transportschade.
 - Schade vaststellen, foto's maken en contact met de dealer opnemen.

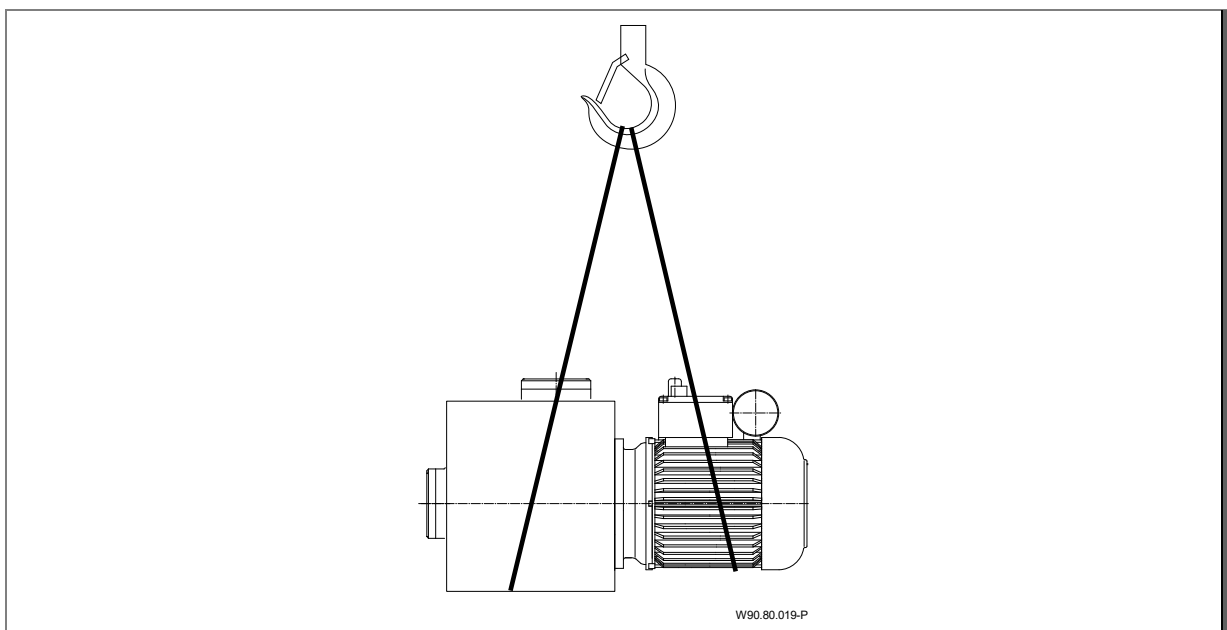
4.2 Pomp optillen

GEVAAR

Dood of letsel aan ledematen door vallende delen!

De hijsogen aan de motor zijn alleen geschikt om het gewicht van de motor te dragen. Bij het ophangen van een volledig pomp-aggregaat kunnen de hijsogen breken.

- Indien aanwezig, het pompaggregaat aan de motor en pompzijde aan de daarvoor bestemde ophangpunten ophangen.
- Gebruik uitsluitend passende en in technisch goede staat verkerende hijs- en hefmiddelen met voldoende hijs- of hefvermogen.
- Ga niet onder hangende last staan.
- Het zwaartepunt van de pomp bevindt zich bij de motor.



Afb. 2

4.3 Opslag

LET OP

Corrosie door opslag in een vochtige omgeving bij wisselende temperaturen!
Condens kan inwerken op de wikkelingen en metalen delen.

- Zorg bij tijdelijke opslag van de pomp/installatie voor een droge omgeving met een zo constant mogelijke temperatuur.

LET OP

Beschadiging of verlies van losse delen!

- Open de originele verpakking pas bij het inbouwen resp. bewaar losse delen in de originele verpakking tot het inbouwen.

4.4 Terugzending

- Pomp/installatie volledig leegmaken.
- Pomp/installatie met zuiver water spoelen en reinigen.
- Pomp/installatie in karton inpakken en terugsturen naar de vakhandel of de fabrikant.

5 Installatie

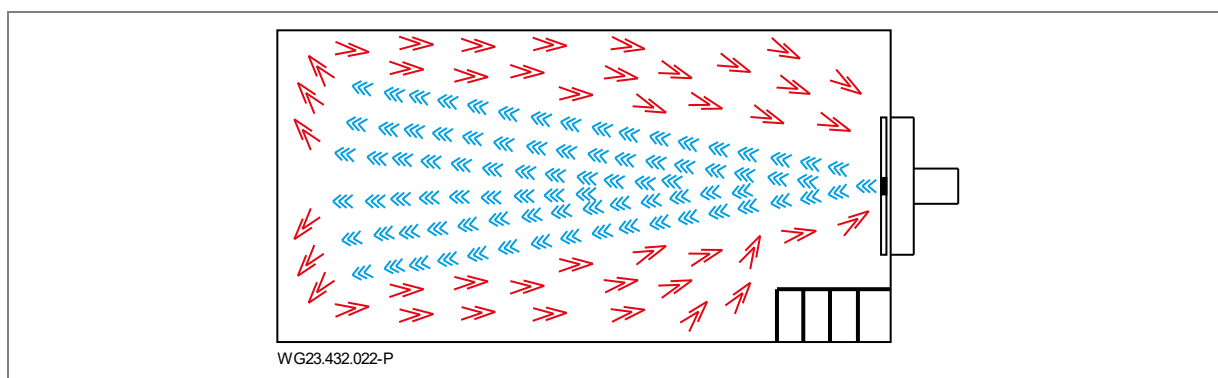
5.1 Inbouwlocatie (Vakpersoneel)

5.1.1 Plaatsing in de buitenlucht

- Voorzie in een eenvoudige regenbescherming om de levensduur van de pomp te verlengen.

5.1.2 Inbouwlocatie

- Het inbouwen van de installatie wordt normaal gesproken uitgevoerd aan de smalle kant van het bad, met een aanbevolen minimumlengte van 4 m.
- Vanaf 4 m. badbreedte is het inbouwen van de installatie ook mogelijk aan de lange kant.
- Voor ronde en ovale baden van glad plaatstaal of kunststof, moet een minimale radius van 2 m. worden voorzien.
- In het geval van ronde en ovale baden van steen of beton moet een vlak oppervlak met een breedte van ten minste 480 mm aanwezig zijn.
- De diepte van het water op de inbouwlocatie moet tussen 1,2 m. en 1,5 m. liggen. Zo kan de massageslang zinvol en optimaal gebruikt worden.
- Door het debiet van de installatie kan een circulatie in het bassin ontstaan. Hierdoor kan een overlap ontstaan tussen debiet en terugstroming, die opvalt door een schijnbare onderbreking van de stroming. Dit is vooral zichtbaar, als bijzondere zwembadvormen of trappen zijn ingebouwd. Over het algemeen is dit zeer zelden voorgekomen en is dit geen gebrek. Het verstellen van de nozzle is hierbij meestal de meest eenvoudige remedie, voor een gunstigere stroming in het bassin.



Afb. 3

5.1.3 Bodemafvoer moet aanwezig zijn

- Bepaal de afmetingen van de bodemafvoer naar onderstaande criteria:
 - Afmetingen van het zwembad.
 - Circulatiesnelheid.

5.1.4 Be- en ontluchting

- Zorg voor voldoende be- en ontluchting. Be- en ontluchting moeten aan onderstaande voorwaarden voldoen:
 - Voorkomen van condens.
 - Minimale afstand ventilatorkap tot wand: 120 mm.
 - Koeling van de pompmotor en andere installatiedelen, bijvoorbeeld schakelkasten en besturingen.
 - Begrenzing van de omgevingstemperatuur op maximaal 40 °C.

5.1.5 Overdracht van trillingen en geluidsgolven

- Neem de voorschriften voor constructieve geluidsisolatie in acht, bijvoorbeeld DIN 4109.
- Plaats de pomp zo, dat trillingen en geluidsgolven zo min mogelijk worden doorgegeven. Trillingabsorberende materialen kunnen worden gebruikt als ondergrond. Voorbeelden:
 - Trillingsdempers
 - Platen van kurk
 - Schuimstoffen met voldoende hardheid

De vermelding van luchtgeluidemissie gebeurt conform EN ISO 20361 op het informatieblad van de pomp.

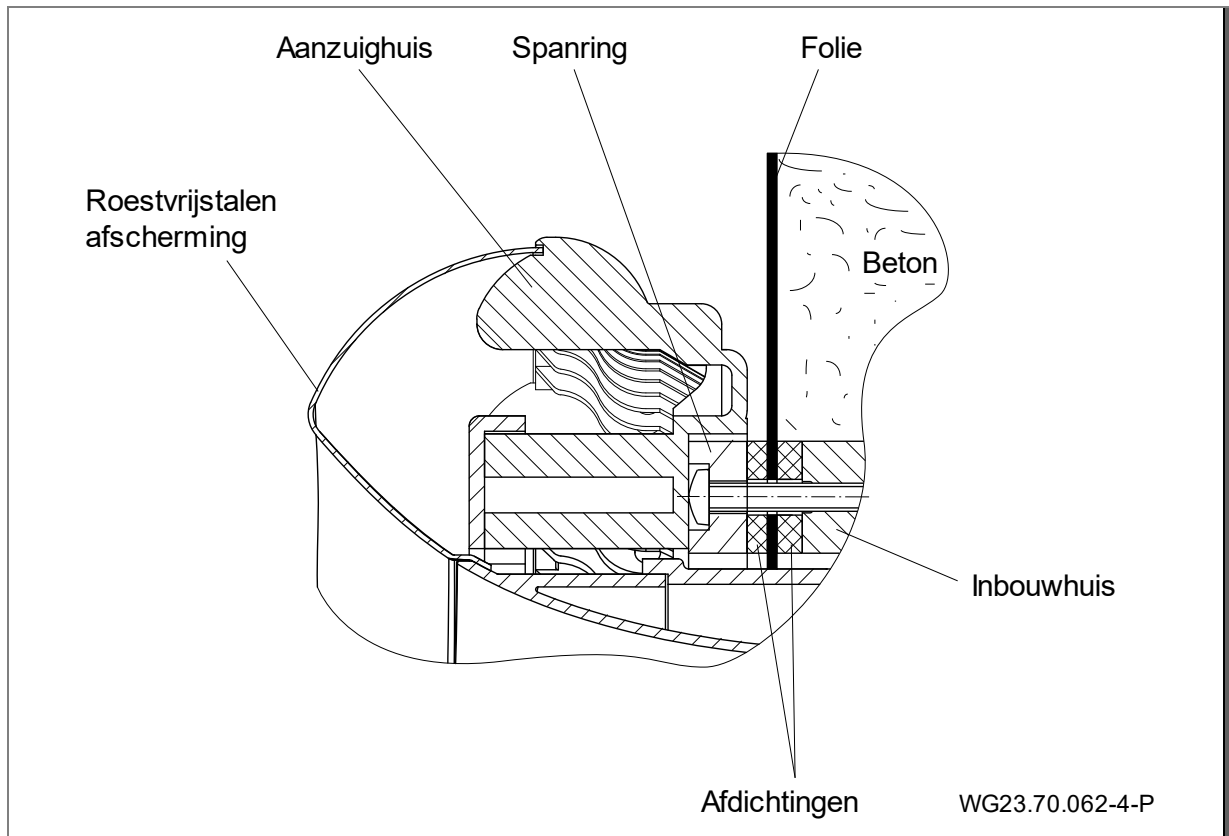
5.1.6 Bevestigingselementen

- Bevestig de pomp met schroeven.

5.2 Plaatsing (Vakpersoneel)

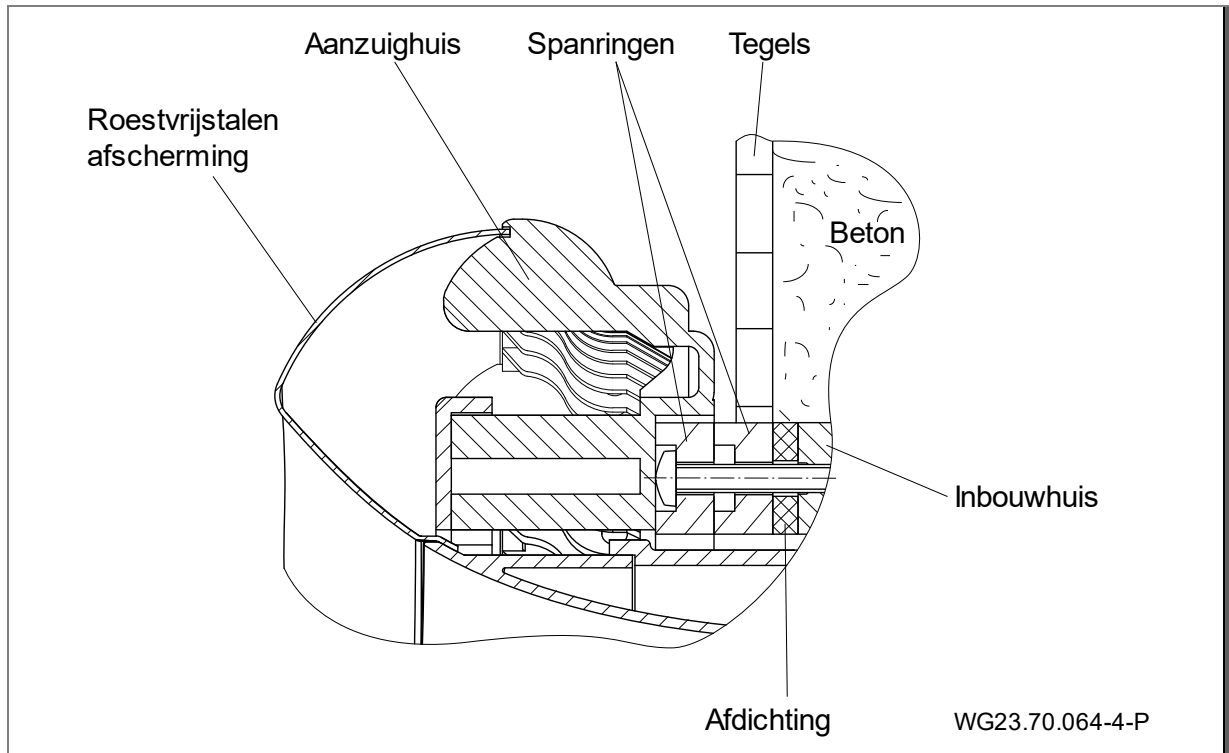
5.2.1 Plaatsing betonnen zwembad

Betonnen zwembad met folie



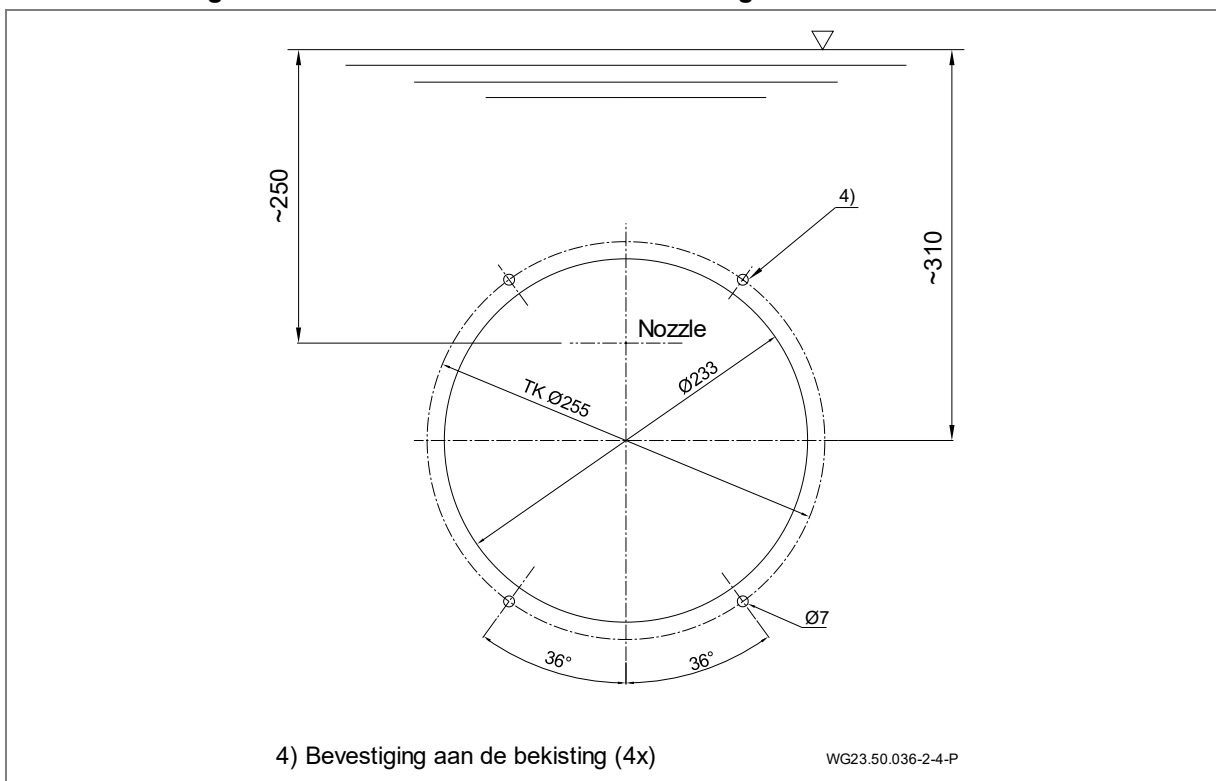
Afb. 4

Betonnen zwembad betegeld



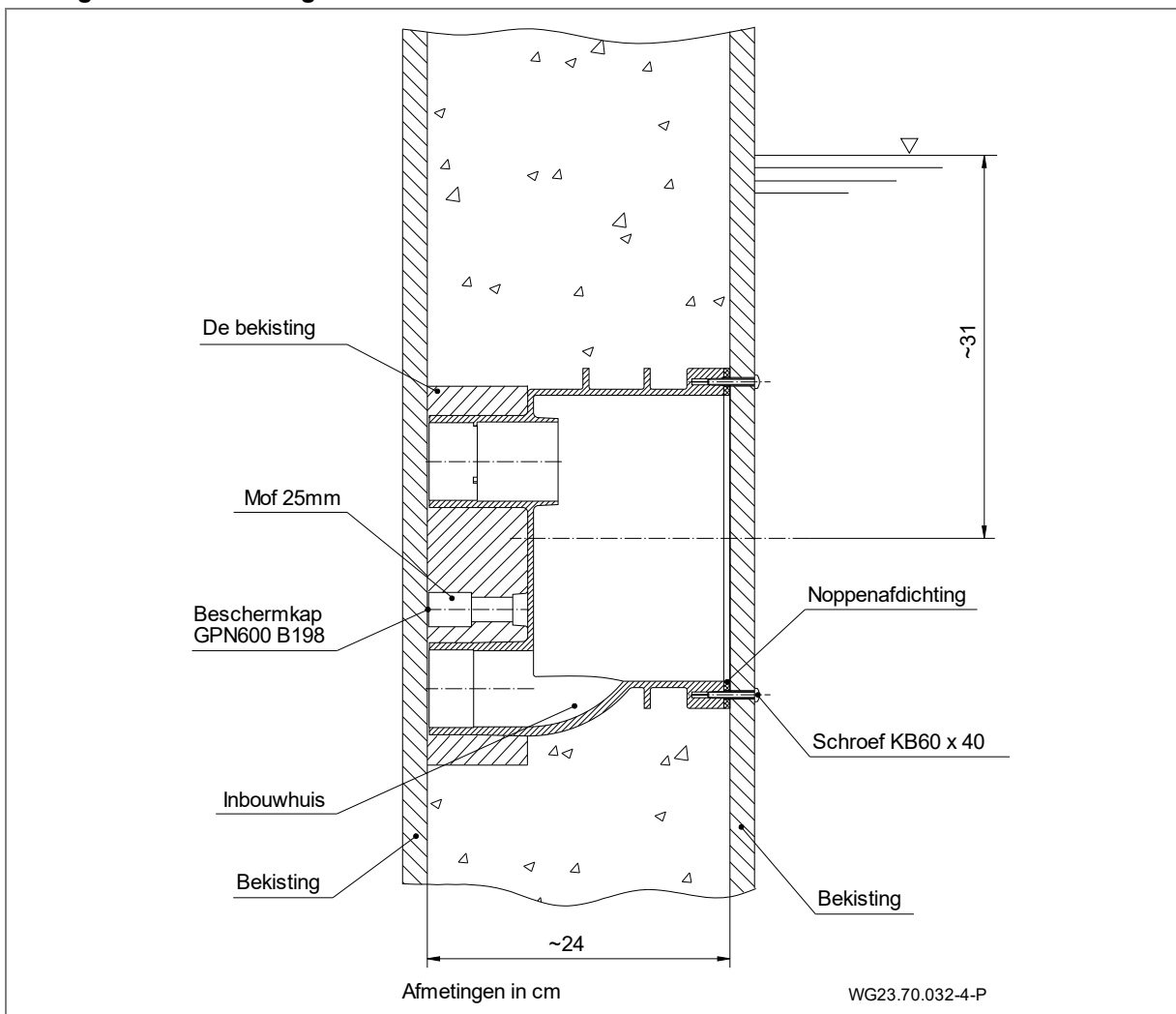
Afb. 5

Uitsnedetekening zwembad voor betonnen baden/bekisting



Afb. 6

Montage aan de bekisting voor betonnen zwembaden



Afb. 7

Montage van het inbouwhuis in een betonnen zwembad

LET OP

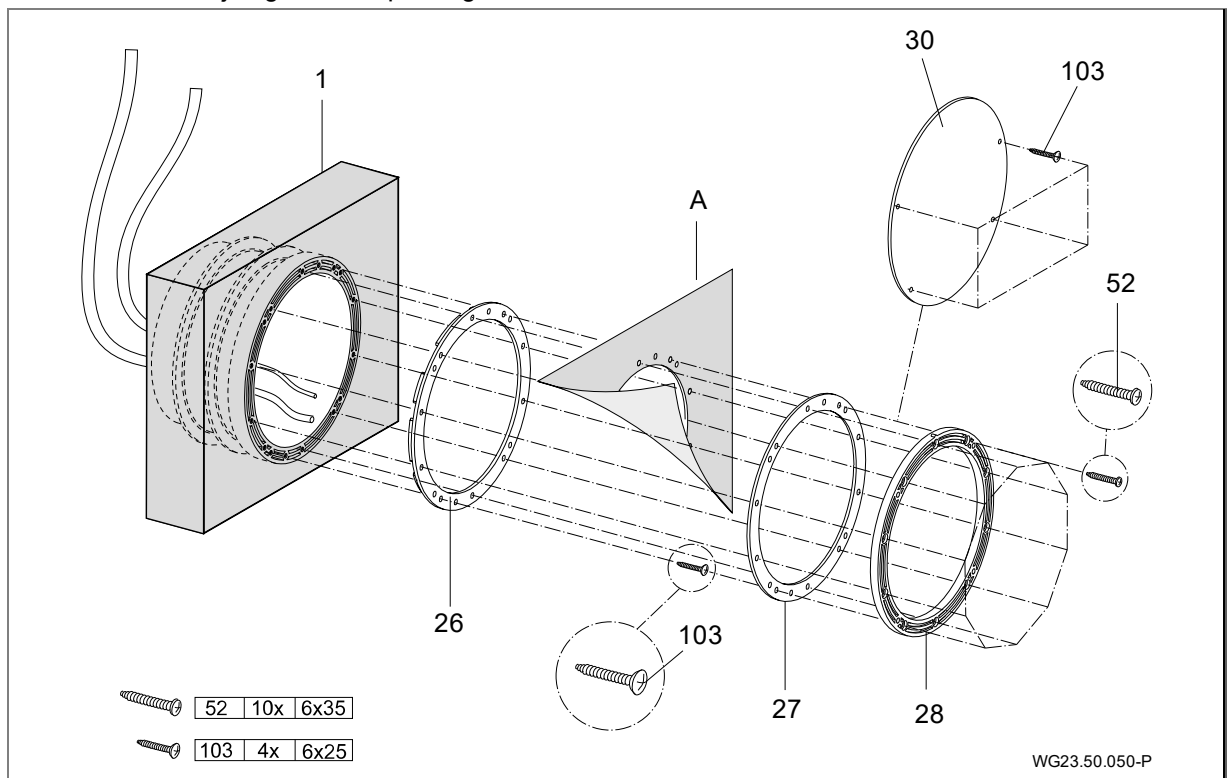
Draai de schroeven handvast aan. Gebruik geen geweld!

1. Breng de drukaansluiting (B) bovenaan boven de zuigaansluiting (C) aan.
2. Inbouwdiepte: Met de nozzle moet 25 cm onder de waterspiegel worden aangebracht.
3. Leg de noppenafdichting (26) in de behuizing (1).
4. Richt het inbouwhuis (1) uit en bevestig het met vier zelftappende schroeven (52) op de bekisting.
5. De blinde plaat (30) met de vier zelftappende schroeven (103) dient ter bescherming van de behuizing bij het pleisteren en ter afdekking bij een eventuele inbedrijfstelling van het zwembad zonder installatie van de eindmontageset.

➔ Neem de inbouwtekeningen in acht.

Montage van het inbouwhuis in betonnen zwembaden met foliebekleding (A)

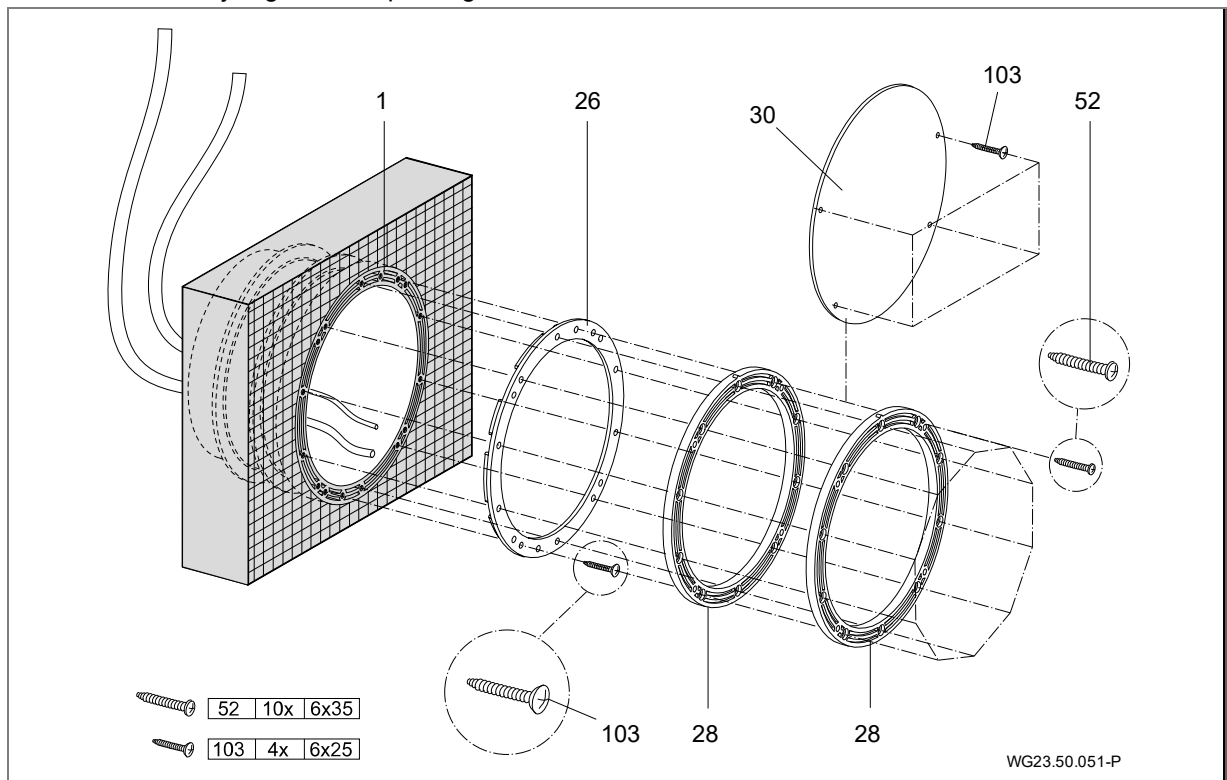
➔ Zie 5.2.3: Uitlijning van de spanninging



Afb. 8

Montage van het inbouwhuis in betegelde betonnen zwembaden

➔ Zie 5.2.3: Uitlijning van de spanning

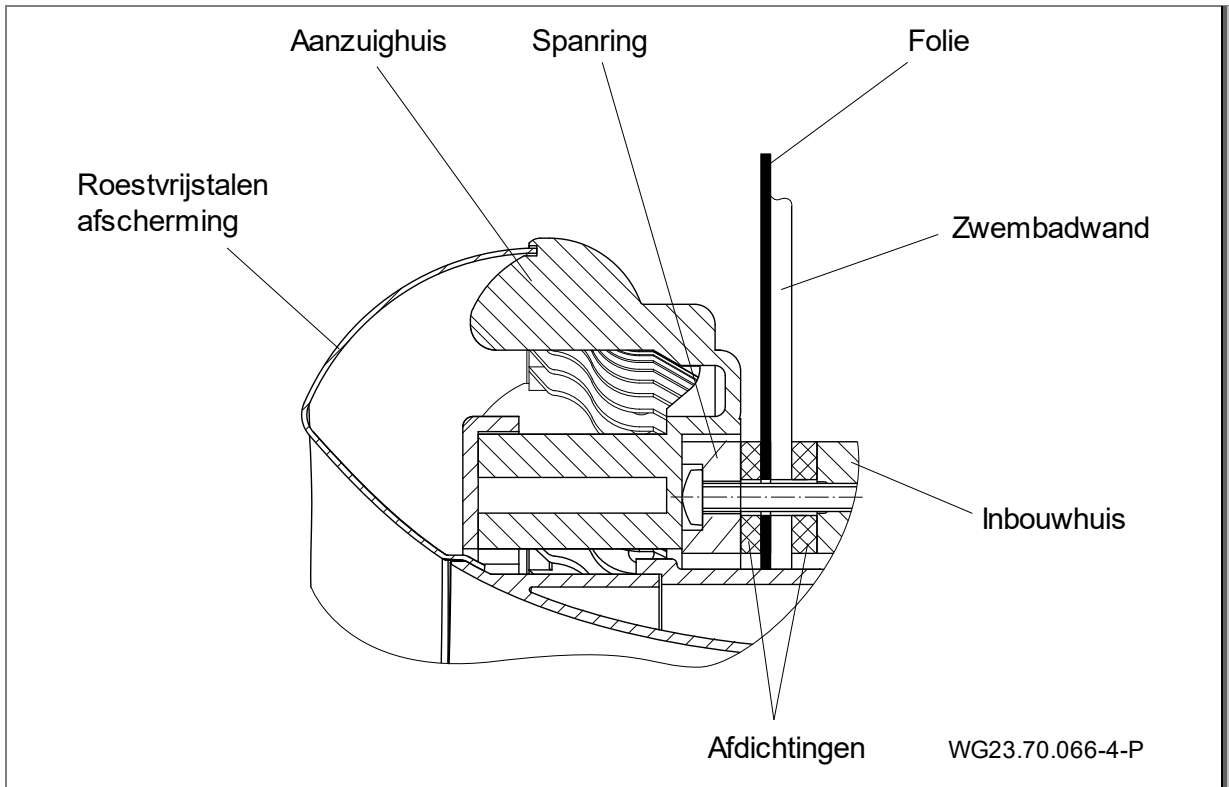


Afb. 9

In een betegeld zwembad wordt de tegeldikte gecompenseerd met een extra spanning (28) en langere zelftappers (52). Deze delen zijn optioneel verkrijgbaar in de aanvullende kit.

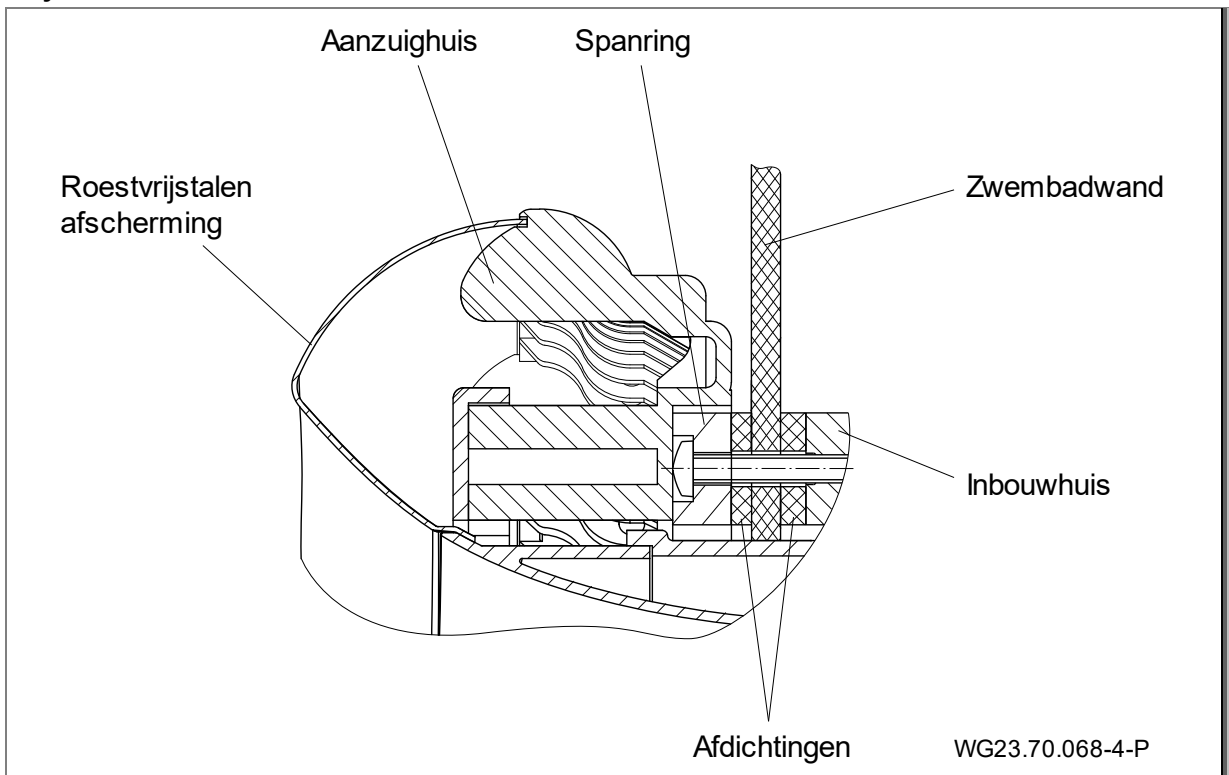
5.2.2 Plaatsing folie-/polyester zwembaden

Foliezwembad



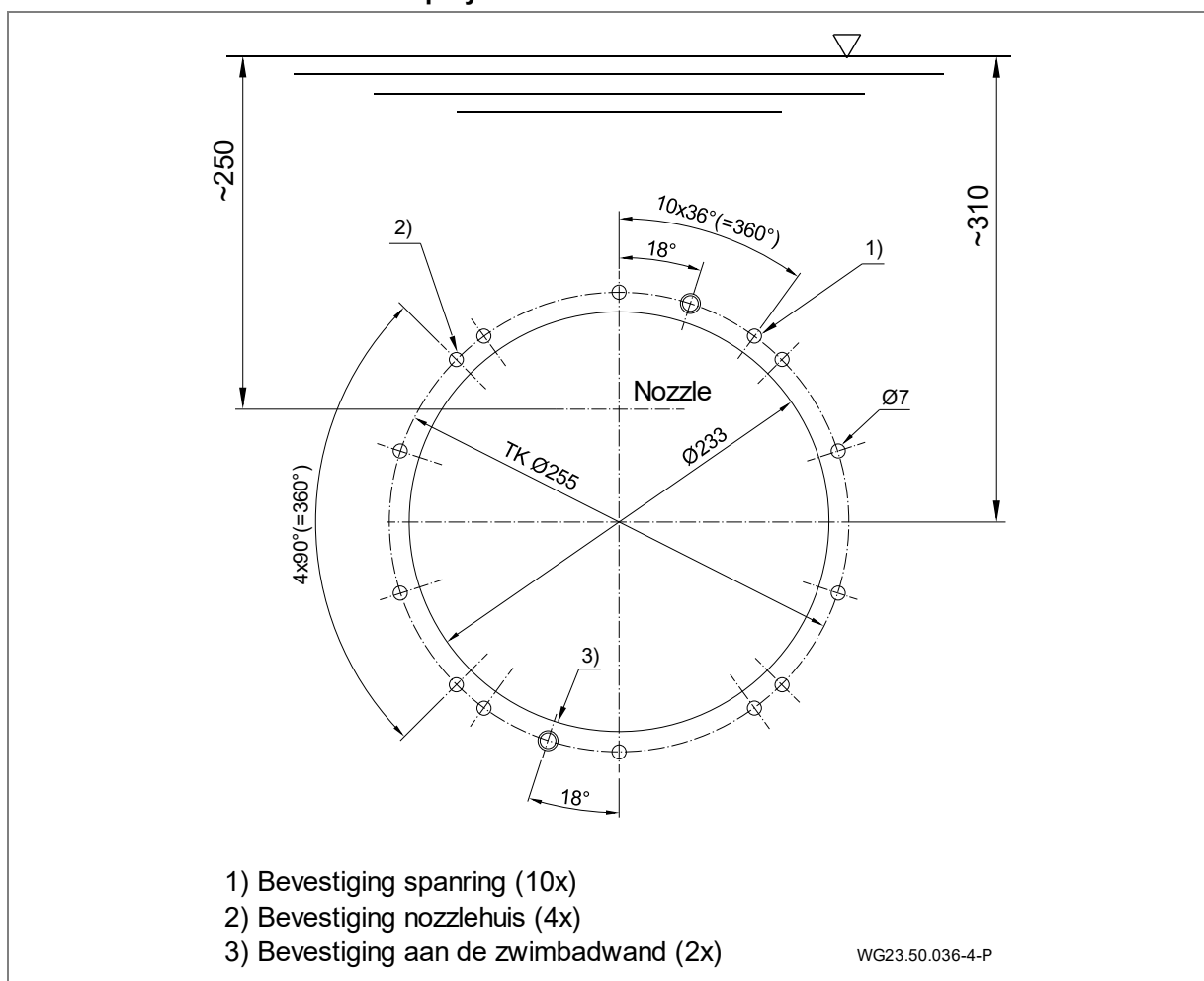
Afb. 10

Polyesterzwembad



Afb. 11

Gat zwembad voor foliezwembad/polyester zwembad



Afb. 12

Montage van de het inbouwhuis in folie, polyester, stalen of aluminium zwembaden (A)

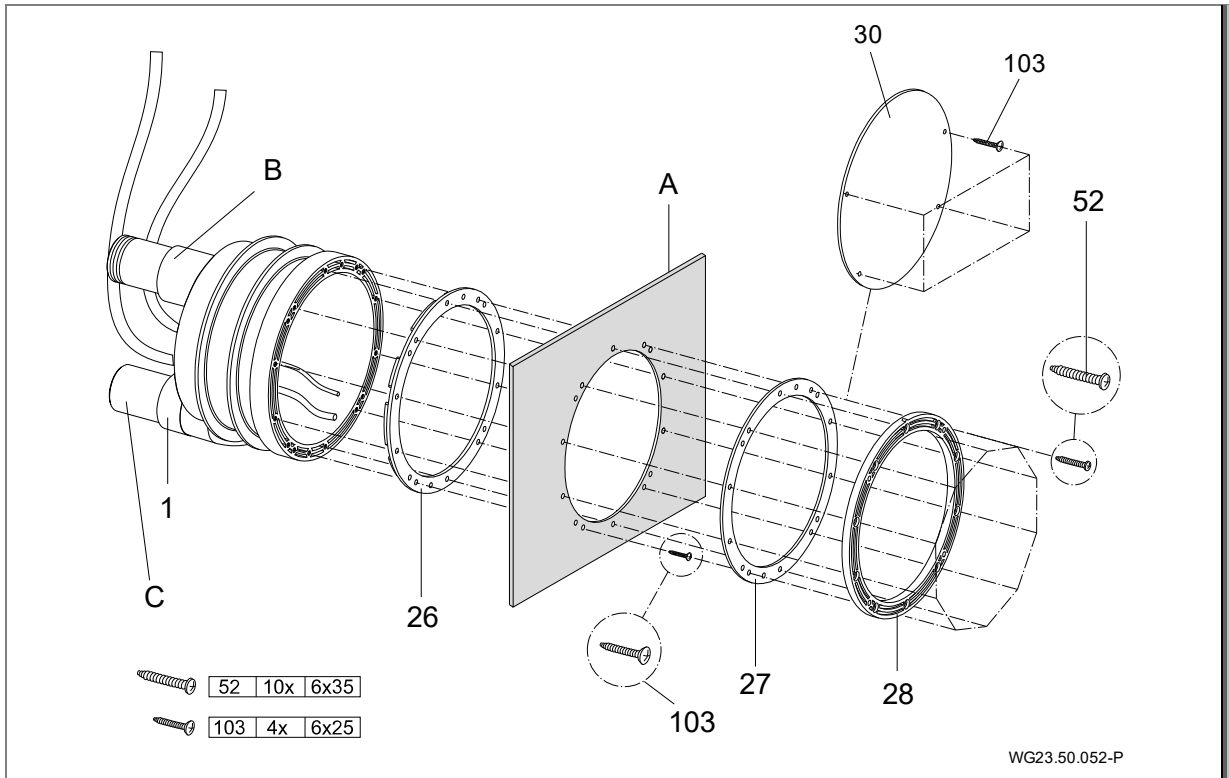
LET OP

Draai de schroeven handvast aan. Gebruik geen geweld!

1. Breng de drukaansluiting (B) bovenaan boven de zuigaansluiting (C) aan.
 2. Inbouwdiepte: Met de nozzle moet 25 cm onder de waterspiegel worden aangebracht.
 3. Boor de doorgaande gaten met behulp van de meegeleverde boorsjabloon.
 4. Snijd de opening voor het inbouwhuis uit in de zwembadwand.
 5. Leg de noppenafdichting (26) in de behuizing (1).
 6. Inbouwbehuizing (1) uitlijnen, aan de buitenwand van het bassin aanbrengen en met twee tapschroeven (103) aan de wand van het bassin (zonder folie) bevestigen.
 7. Van de binnenkant van het zwembad de spanringafdichting (27) aanbrengen.
 8. Met de zelftappende schroeven (52) wordt de zwembadwand tussen de spanring (28) en het inbouwhuis (1) aangespannen.
 9. De blinde plaat (30) met de vier zelftappende schroeven (103) dient ter bescherming van de behuizing bij het pleisteren en ter afdekking bij een eventuele inbedrijfstelling van het zwembad zonder installatie van de eindmontageset.
- Neem de inbouwtekeningen in acht.

Montage van het inbouwhuis in een polyester zwembad (A)

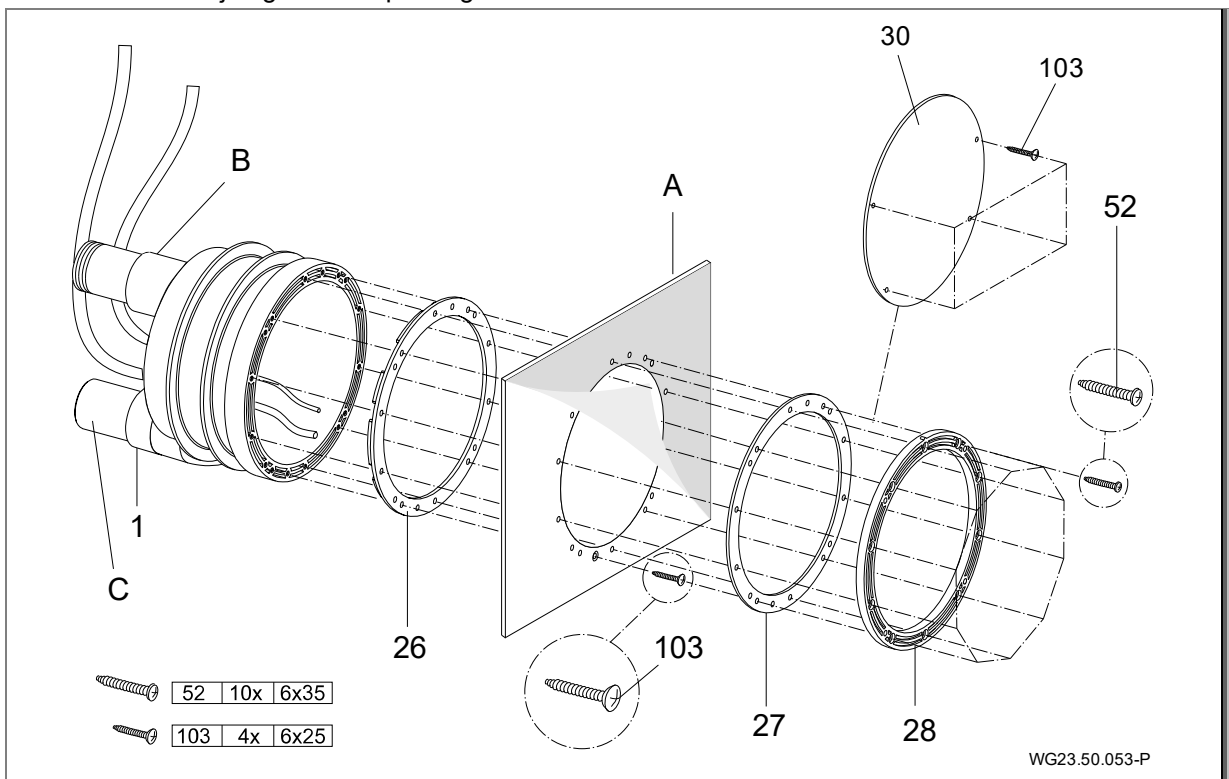
➔ Zie 5.2.3: Uitlijning van de spanning



Afb. 13

Montage van het inbouwhuis in een foliezwembad (A)

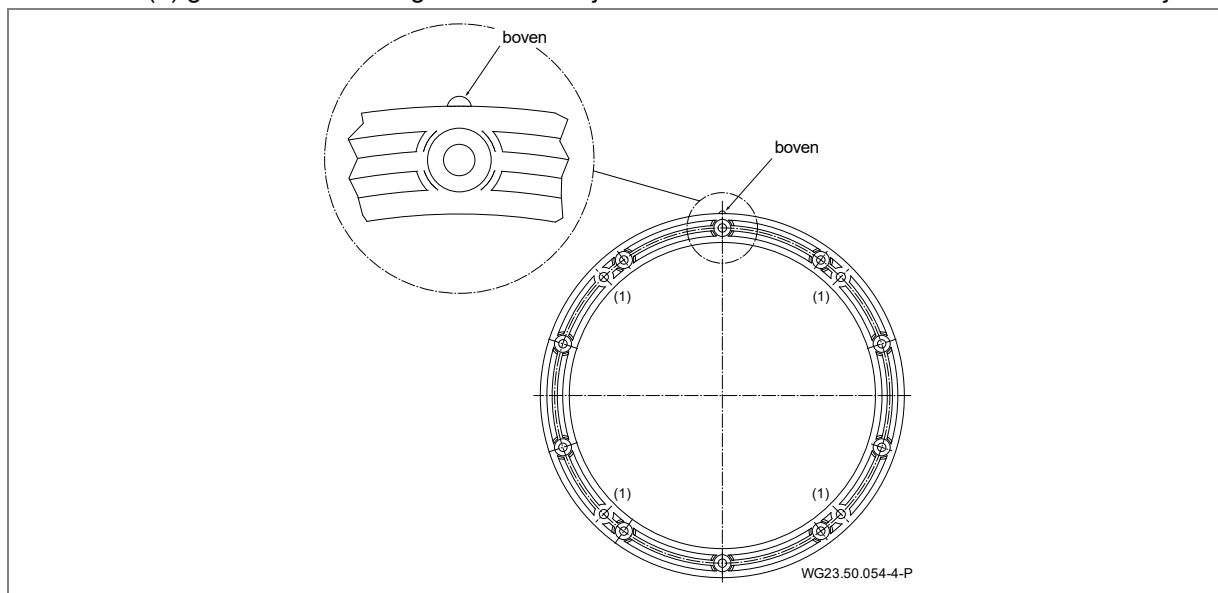
➔ Zie 5.2.3: Uitlijning van de spanning



Afb. 14

5.2.3 Uitlijning van de spanning

De vier met (1) gemarkeerde boringen moeten altijd onder een hoek van 45° staan met de middellijn.



Afb. 15

5.2.4 Beschermsslant en slang voor luchtregeling

Voer de beschermsslant en de slang voor de luchtregeling tot boven de waterspiegel en bevestig deze.

5.2.5 Leidingen dimensioneren

Te lange zuigleidingen hebben aanzienlijke nadelen:

- Hogere weerstand, daardoor slechter stromingsgedrag en groter cavitatiegevaar.

5.2.6 Leiding aanleggen

LET OP

Het inbouwhuis en de koppelingen zijn van ABS. Houd voor verlijmingen een uithardingstijd aan van ten minst twaalf uur!

- ➔ Houd zuig- en persleiding zo kort en recht mogelijk.
- ➔ Zuigleiding zo mogelijk onder het niveau van de waterspiegel leggen.
- ➔ Installeer in zowel zuig- als persleiding een afsluiter.
- ➔ Vermijd bruusk sluitende armaturen c.q. sluit deze langzaam.
- ➔ Wanneer de pomp op grotere afstand wordt geplaatst, moet de leidingdiameter zo worden aangepast dat de stroming praktisch verliesvrij is.
- ➔ Gebruik bochten in plaats van knieverbindingen.
- ➔ Bij een afstand tussen 5 m en 10 m:
 - Bij 45 m³/h: zuigleiding d125/persleiding d125
 - Bij 58 m³/h: zuigleiding d140/persleiding d140
 - Bij 75 m³/h: zuigleiding d160/persleiding d140

5.2.7 Pompschacht

Plaats het pompaggregaat in een schacht die aan het zwembad grenst. Die ruimte moet voorzien zijn van een goede be- en ontluftung en voldoende bodemafvoer. De pompschacht moet zijn voorzien van een potentiaalvereffening. Zie "Montagevoorbeeld" op bladzijde 28.

- ➔ Gebruik de juiste leidingdiameters.

5.2.8 Elektrische besturing

De schakelkast voor de tegenstroominstallatie moet in een droge ruimte worden ondergebracht. De voedings- en pompleidingen moeten worden aangesloten conform het meegeleverde schakelschema. De betreffende voorschriften moeten in acht worden genomen. De afstand tussen zwembad en schakelkast mag maximaal 10 m zijn!

LET OP

De schakelkast mag alleen op de bestaande gaten worden gemonteerd.

5.3 Eindmontage (Vakpersoneel)

WAARSCHUWING

Letsels door aanzuigen/aanzuigwerking door niet-gemonteerde aanzuigafscherming!

➔ Monteer in ieder geval de aanzuigafscherming.

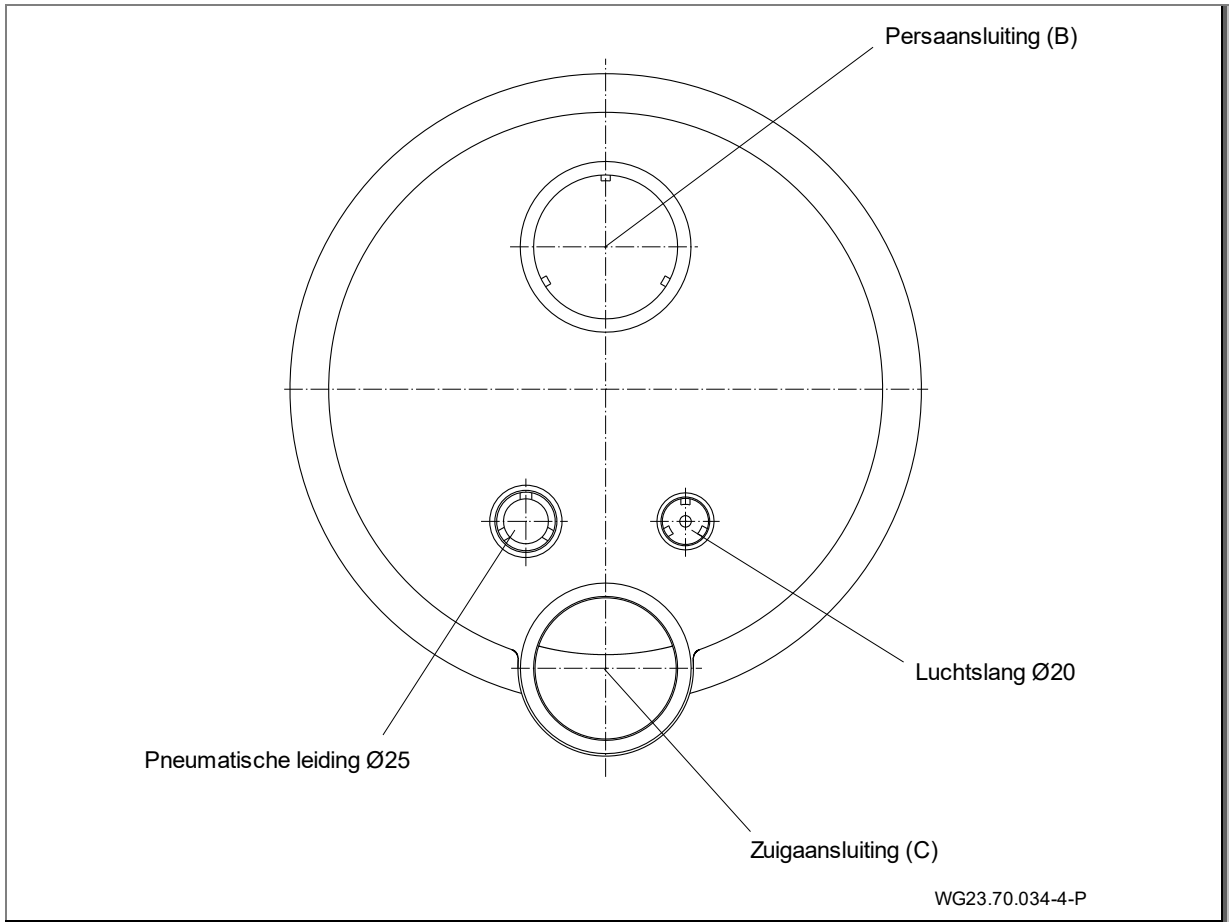
Bij schade die is te wijten aan het niet opvolgen van de voorschriften of onjuiste montage vervallen alle aanspraken op garantie en aansprakelijkheid.

LET OP

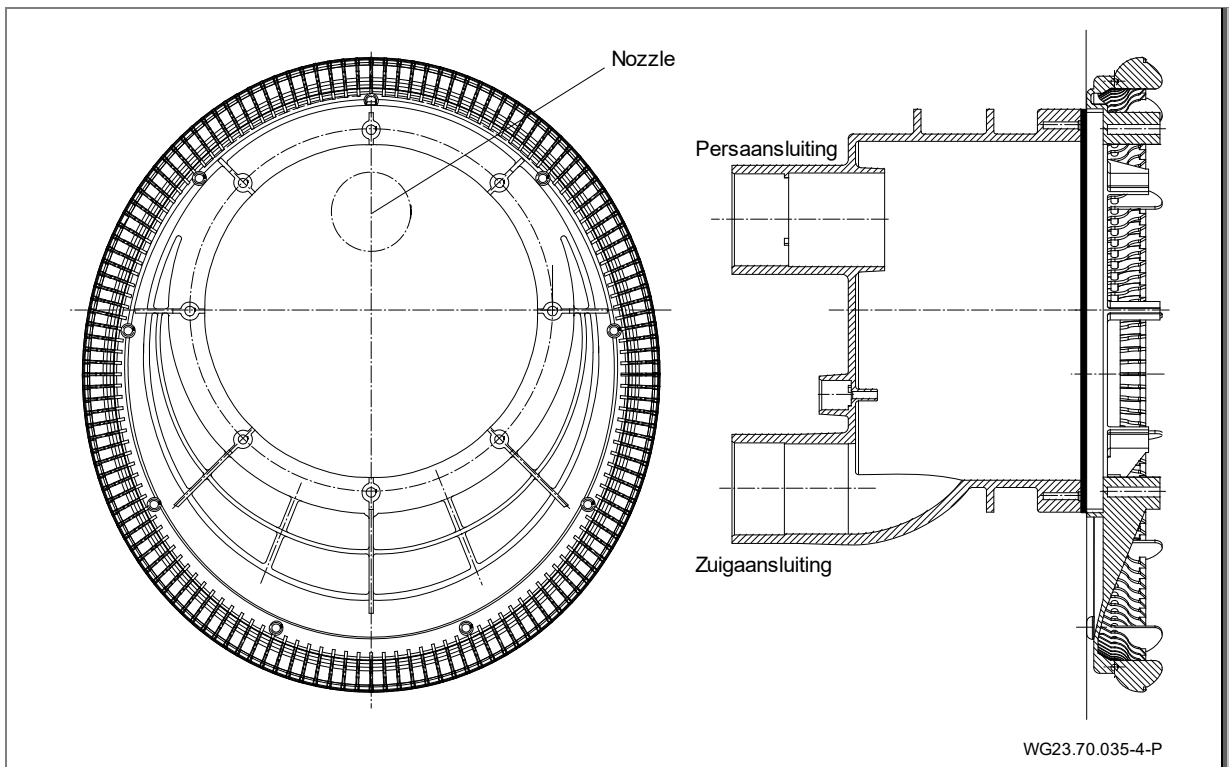
Draai de schroeven handvast aan. Gebruik geen geweld!

Na montage van het inbouwhuis (voormontageset):

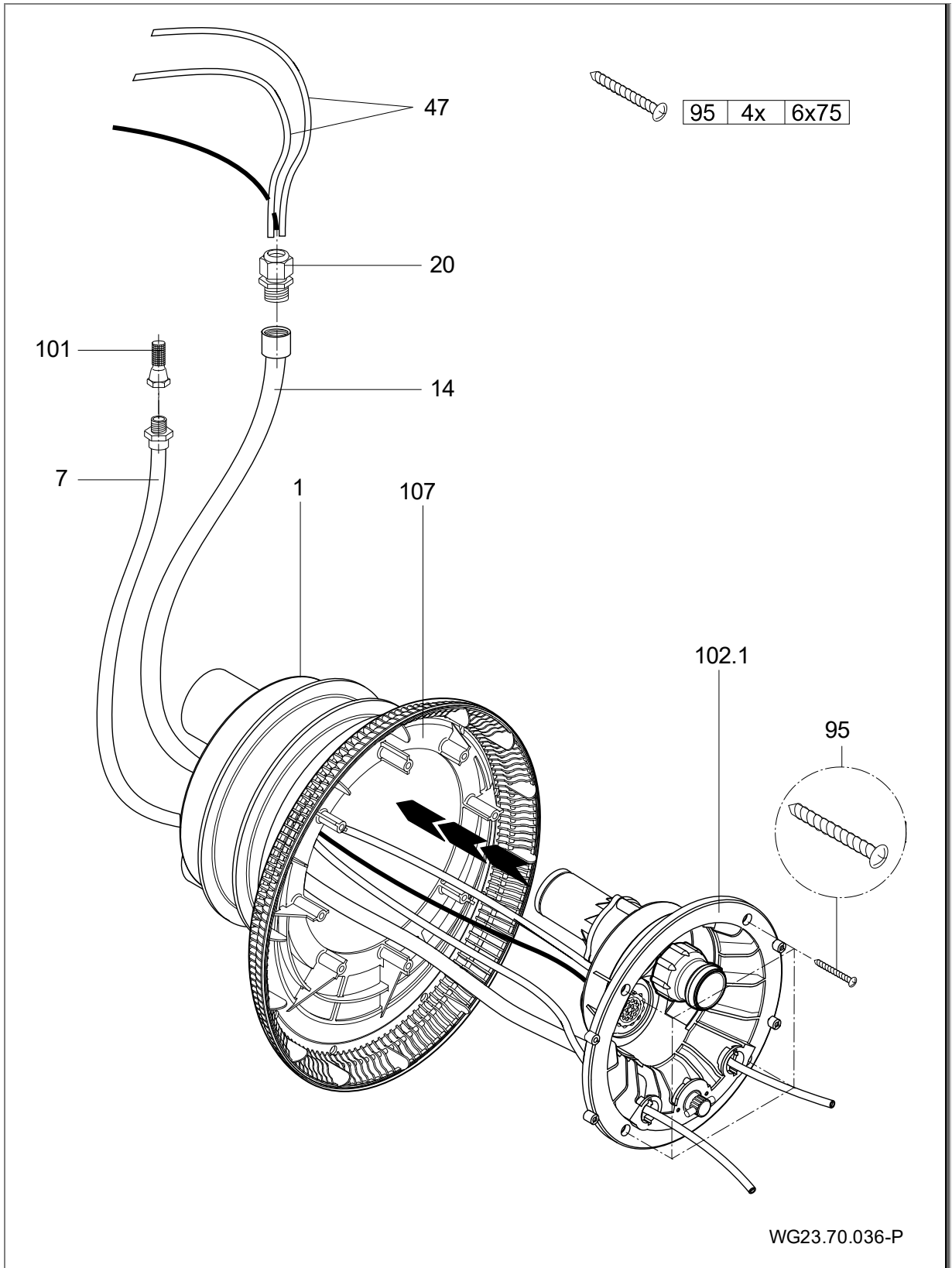
1. Het plakken van de kabelveiligheidsslang en de luchtslang. (Afb. 16)
2. Aanzuighuis (107) op de spanning aanbrengen. Let op de inbouwpositie. (Afb. 17)
3. Nozzlehuis (102.1) op het inbouwhuis (1) aanbrengen.
4. Voer de luchtslangen en kables van de spot door de beschermingslang en dicht deze af met de kabelwartel.
5. Luchtleiding met de klem (8) op de af-fabriek gemonteerde luchtregelaar (21) bevestigen.
6. Nozzlehuis (102.1) met vier zelftappende schroeven (95) op het inbouwhuis (1) bevestigen. (Afb. 18)
7. Pneumatische slangen door de openingen in de roestvrijstalen afdekking (93) voeren; licht AAN/UIT links; pomp AAN/UIT rechts en op de desbetreffende knoppen met slangklemmen (46) bevestigen. (Afb. 19)
8. Roestvrijstalen afdekking (93) op het aanzuighuis (107) aanbrengen en met de beide schroeven (49) op het nozzlehuis bevestigen. Steek de beide pneumatische drukknoppen door de afscherming in het nozzlehuis en door met de klok mee te draaien, vergrendelen. (Afb. 20)
9. Door het bevestigen van de lichtafscherming (110) wordt de roestvrijstalen afdekking (93) extra vastgezet. Steek hiervoor de lichtafscherming (110) via de kogelnozzle (54) in het nozzlehuis (102.1) en met de beide schroeven (112) bevestigen. (Afb. 20)
10. De sierkappen zoals in de afb. 16 A-C in de lichtafscherming (110) bevestigen. Gebruik de juiste sierkappen voor links (L) en rechts (R). (Afb. 21)
11. Kap voor de luchtregeling bevestigen. (Afb. 22)
12. Jet-pomp (92) met de halve schroefverbinding (98, 99, 100), de rubber hoek (79) en de bijbehorende klemmen (75) op de zuig- en perszijde van het inbouwhuis (1) aansluiten.
13. Sluit de pompmotor aan conform het schakelschema.
Bij draaistroom op de juiste draairichting letten! Voer de controle op de draairichting uitsluitend uit bij een volledig met water gevulde pomp!
14. In- en uitschakelen vanuit het zwembad met de pneumatische drukknoppen:
 - ➔ Pomp AAN/UIT (38/1) - rechter drukknop
 - ➔ Licht AAN/UIT (38/2) - linker drukknop
15. Met de luchtregeling (21/1) kan naar keuze vanuit het zwembad lucht worden bijgemengd.
 - ➔ OPEN - linksom draaien
 - ➔ DICHT - rechtsom draaien



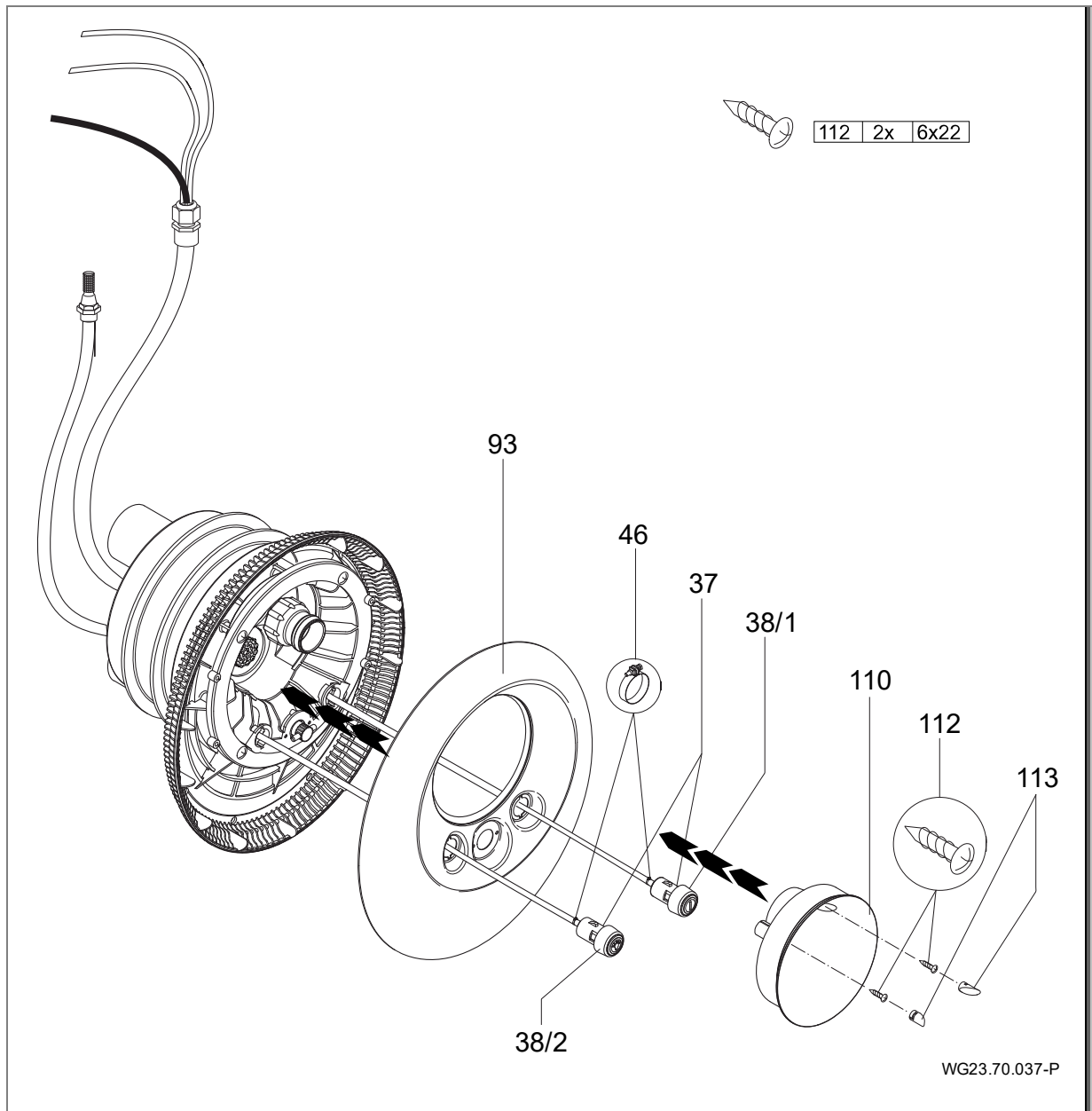
Afb. 16



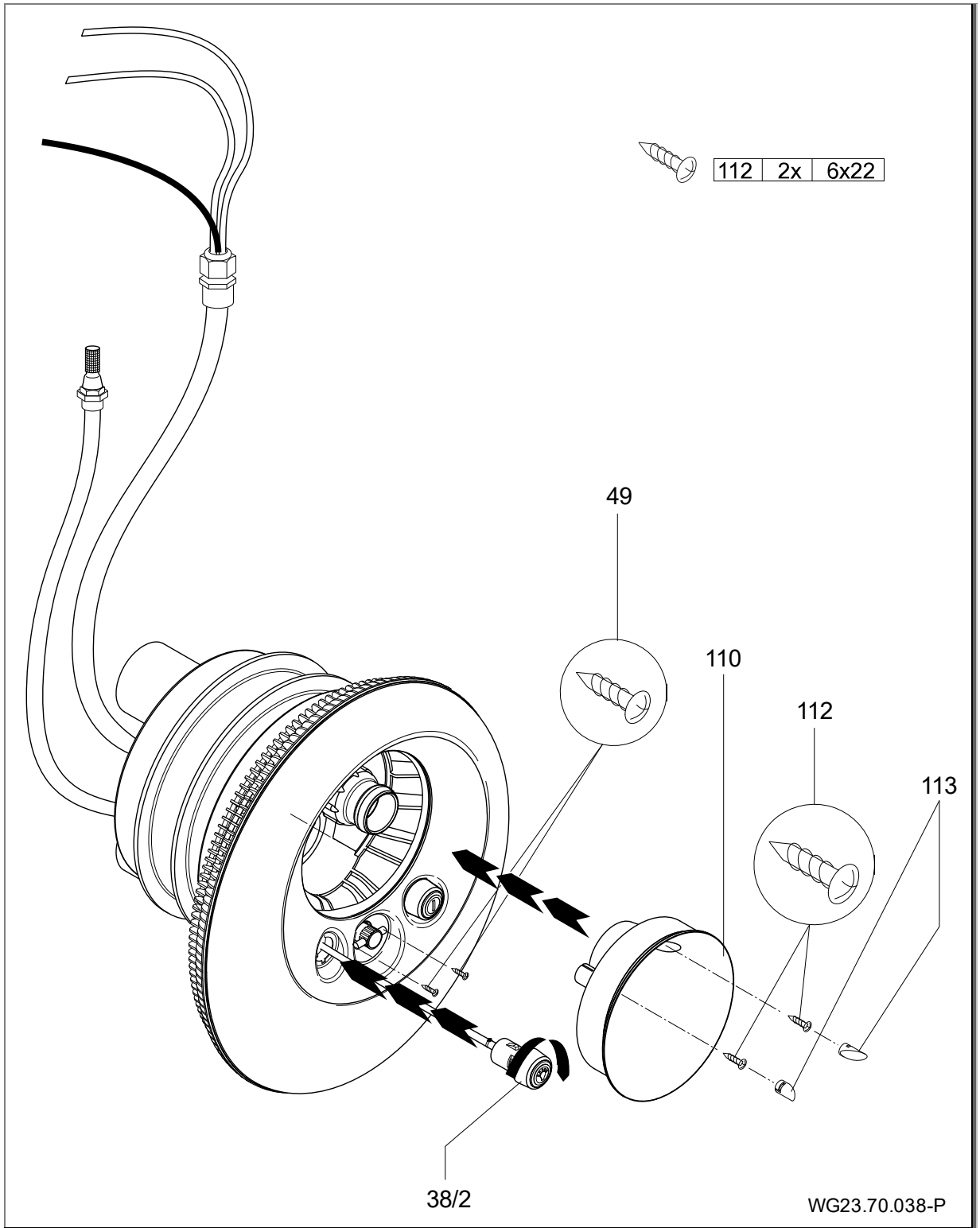
Afb. 17



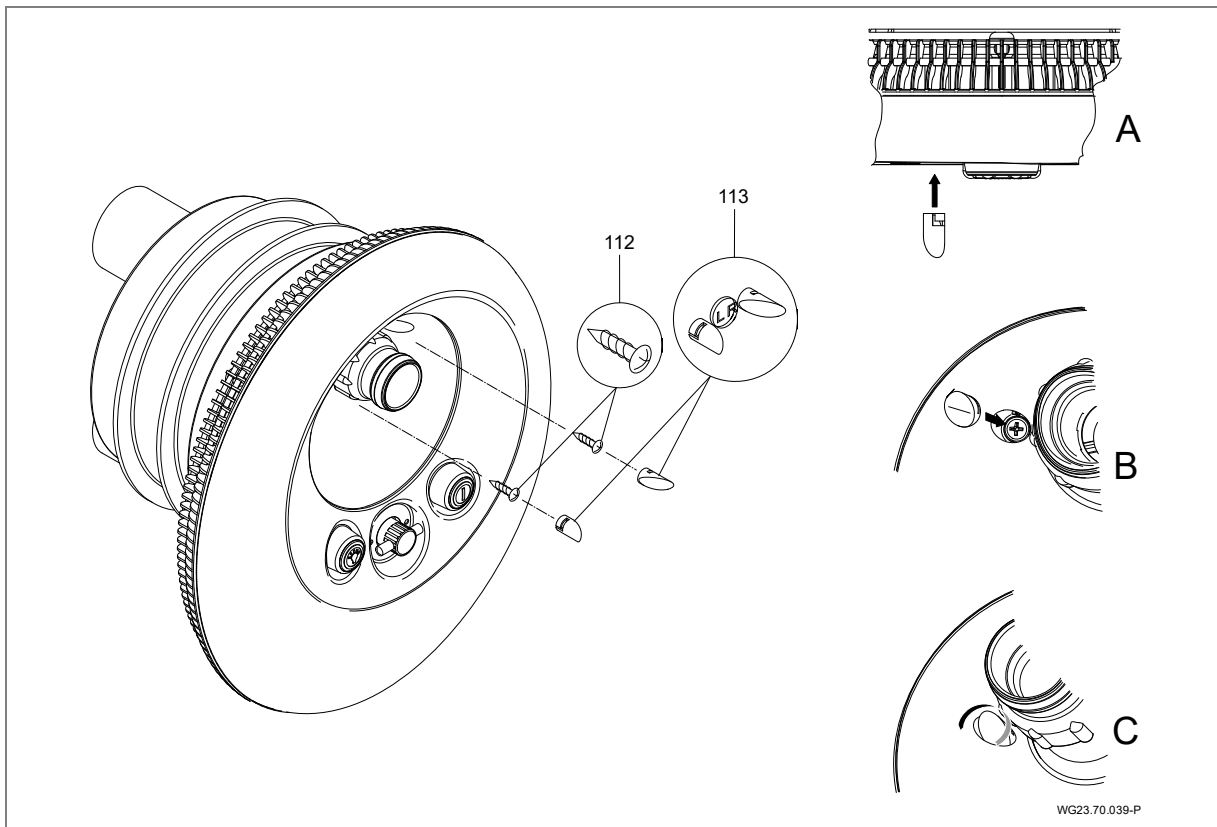
Afb. 18



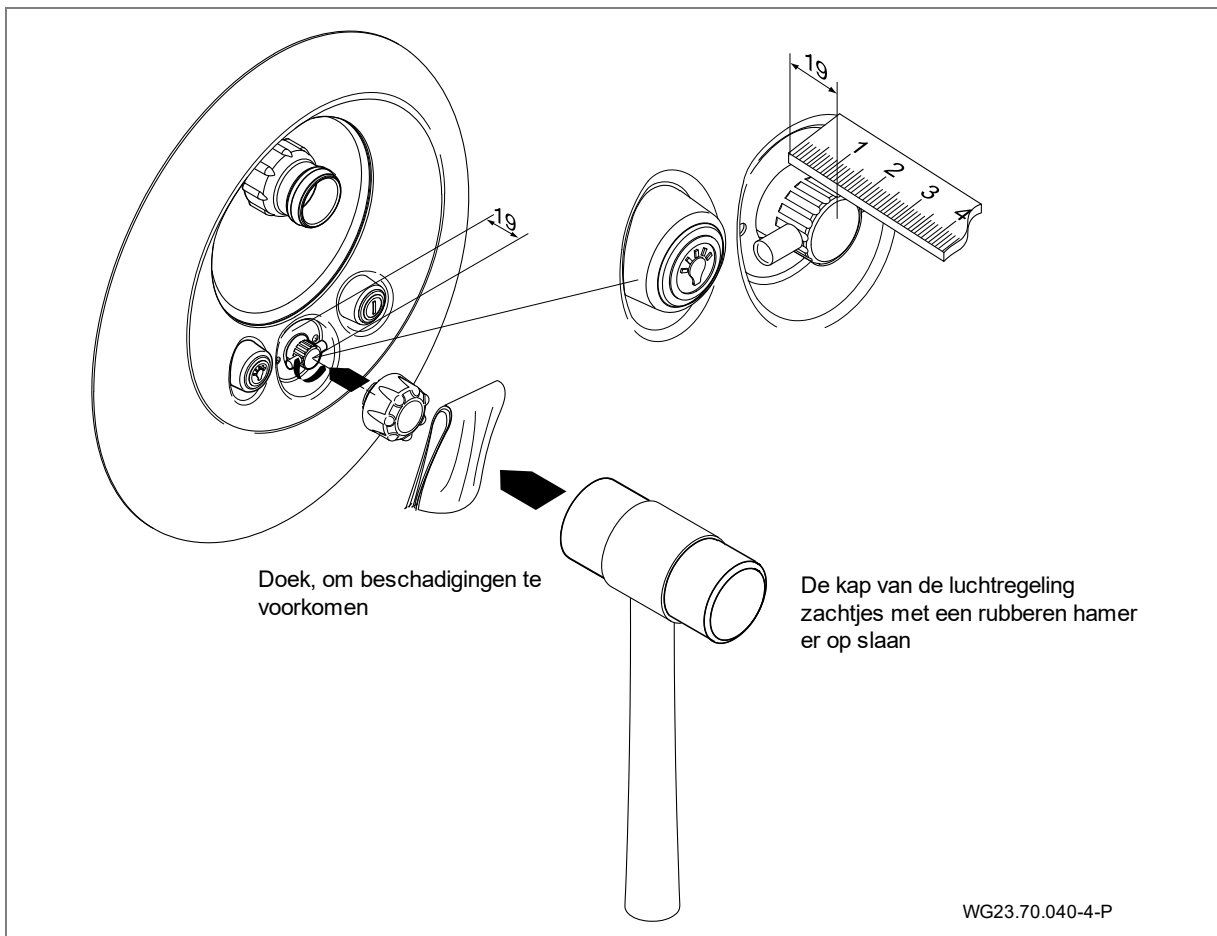
Afb. 19



Afb. 20

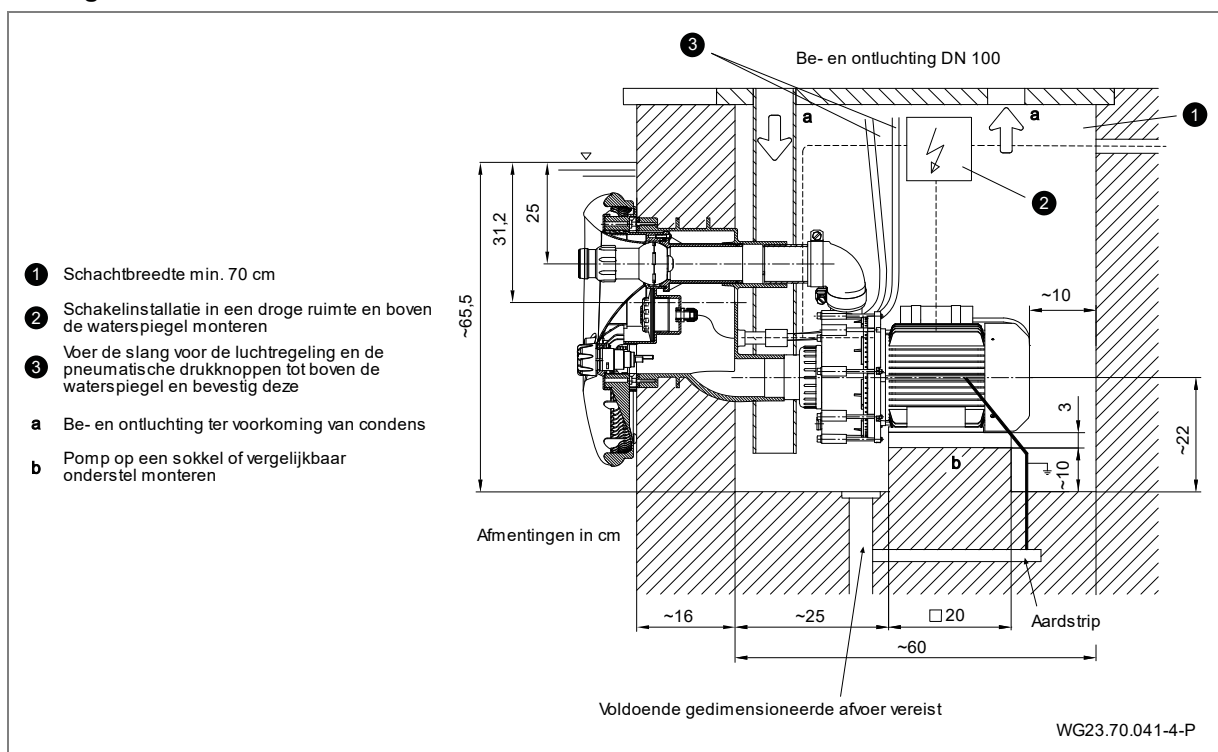


Afb. 21



Afb. 22

5.3.1 Montagevoorbeeld



Afb. 23

5.3.2 Pomp plaatsen en op de leiding aansluiten

1. Bevestig de pomp horizontaal op een trillingabsorberende onderlaag.

LET OP

Beschadiging van de pomp door ontoelaatbare mechanische spanningen!

- ➔ Ondersteun de leiding direct voor de pomp en sluit deze spanningsvrij aan.

2. Sluit leidingen spanningsvrij aan conform VDMA-eenheids-blad 24277. Breng zo nodig compensatoren aan.

3. Zorg dat eventuele lekkages geen gevolgschade kunnen veroorzaken. Voorzie zo nodig in een passende opvang-voorziening.

4. Bodemafvoer moet aanwezig zijn

- ➔ Bepaal de afmetingen van de bodemafvoer naar onderstaande criteria:

- Afmetingen van het zwembad
- Circulatiesnelheid

5.4 Elektrische aansluiting (Vakpersoneel)

⚠ WAARSCHUWING

Gevaar voor een elektrische schok door ondeskundige aansluiting!

- ➔ Elektrische aansluitingen en verbindingen moeten altijd door geautoriseerd personeel worden uitgevoerd.
- ➔ Neem de VDE- en EVU-voorschriften van het energiebedrijf in acht.
- ➔ Installeer pompen voor zwembaden en beschermingszones conform DIN VDE 0100-702.
- ➔ Installeer een scheidingsvoorziening voor de netspanning met een contactopening van ten minste 3 mm per contact.

⚠ WAARSCHUWING

Gevaar voor een elektrische schok door spanning op het huis!

- ➔ Bij pompen met een draaistroom- of wisselstroommotor zonder motorbeveiliging moet een correct ingestelde motorbeveiligingsschakelaar geïnstalleerd worden. Volg daarbij de waarden op het typeplaatje.
- ➔ Bescherm het stroomcircuit met een aardlekschakelaar, nominale lekstroom $I_{FN} \leq 30$ mA.
- ➔ Gebruik uitsluitend passende kabelsoorten overeenkomstig de lokale voorschriften.

- Minimale doorsnede van de elektrische leidingen van het motorvermogen en de lengte van de leidingen aanpassen.
- Leidingen niet knikken of platdrukken.
- Voorzie in een NOODSTOP-schakelaar conform DIN EN 809 wanneer zich gevaarlijke situaties kunnen voordoen. Conform deze norm is de installateur/gebruiker voor deze beslissing verantwoordelijk.

5.4.1 Elektrische aansluiting van de tegenstroominstallatie

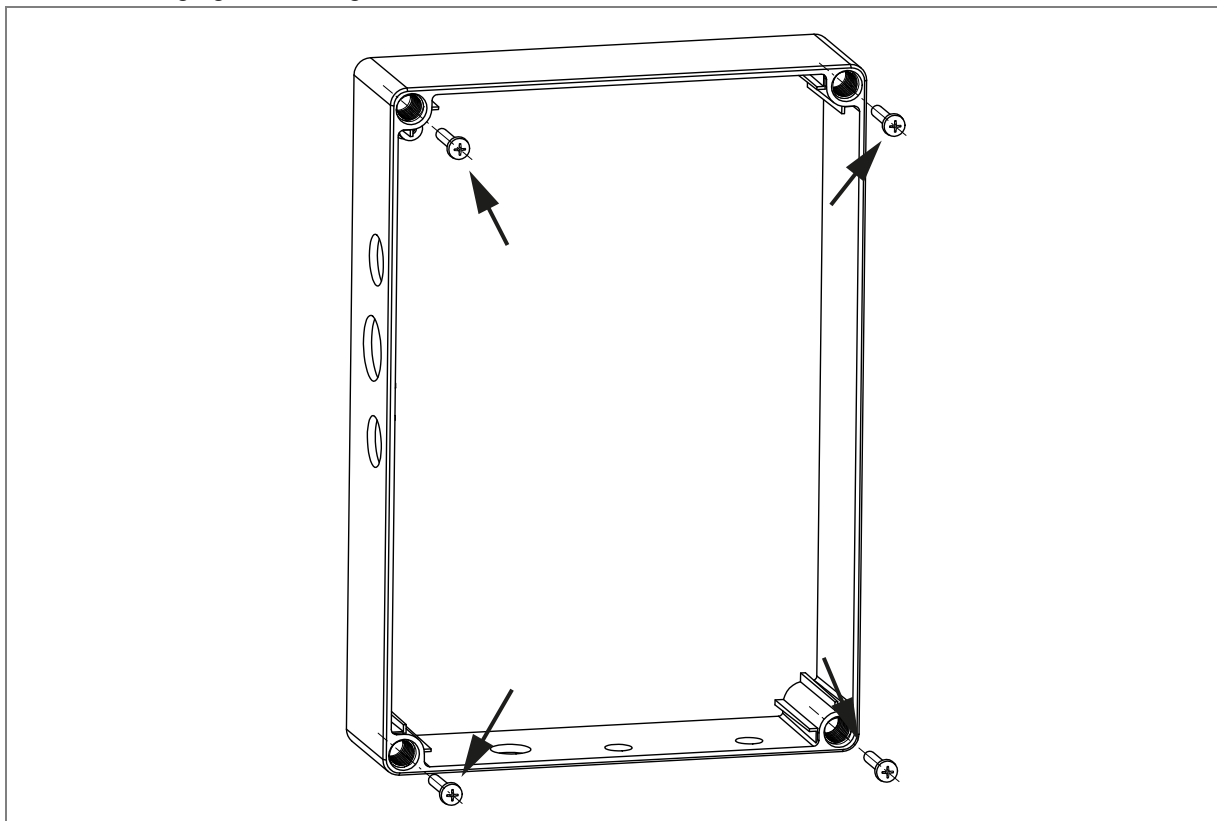
- De schakeling is compleet voormonteed. De aansluitingen moeten conform het schakelschema worden uitgevoerd.
- Verbind de luchtslangen van de pneumatische drukknoppen met de schakelkast.
- De schakelkast mag alleen op de bestaande gaten worden gemonteerd.

Vaste aansluiting:

- Aardlekschakelaar $I_{FN} \leq 30$ mA
- De beveiliging en de kabelligging moet worden uitgevoerd in overeenstemming met de relevante normen en de plaatselijke omstandigheden (kabel lengte, omgevings-temperatuur, manier van leggen enz.). Dit zijn onder andere DIN VDE 0100 deel 400 en DIN VDE 0100 deel 500. De nominale stroom van de pomp moet daarbij eveneens in acht worden genomen.
- Als zekeringautomaten adviseren wij een type met een activeringskarakteristiek voor hogere aanloopstromen (motoren, pompen) te gebruiken.
- Schakelmogelijkheid na kortsluiting $I_{CW} \leq 6$ kA
- Noodstop-schakelaar, alpolig schakelend, met 0- en 1-markering.
- Er moet zijn voorzien in een potentiaalvereffeningsaansluiting die is verbonden met de aardstrip. Zie voor meer informatie het aansluitschema. Bovengenoemde onderdelen behoren niet tot het leveringspakket en moeten bij de installatie van de installatie in het gebouw ter beschikking worden gesteld.

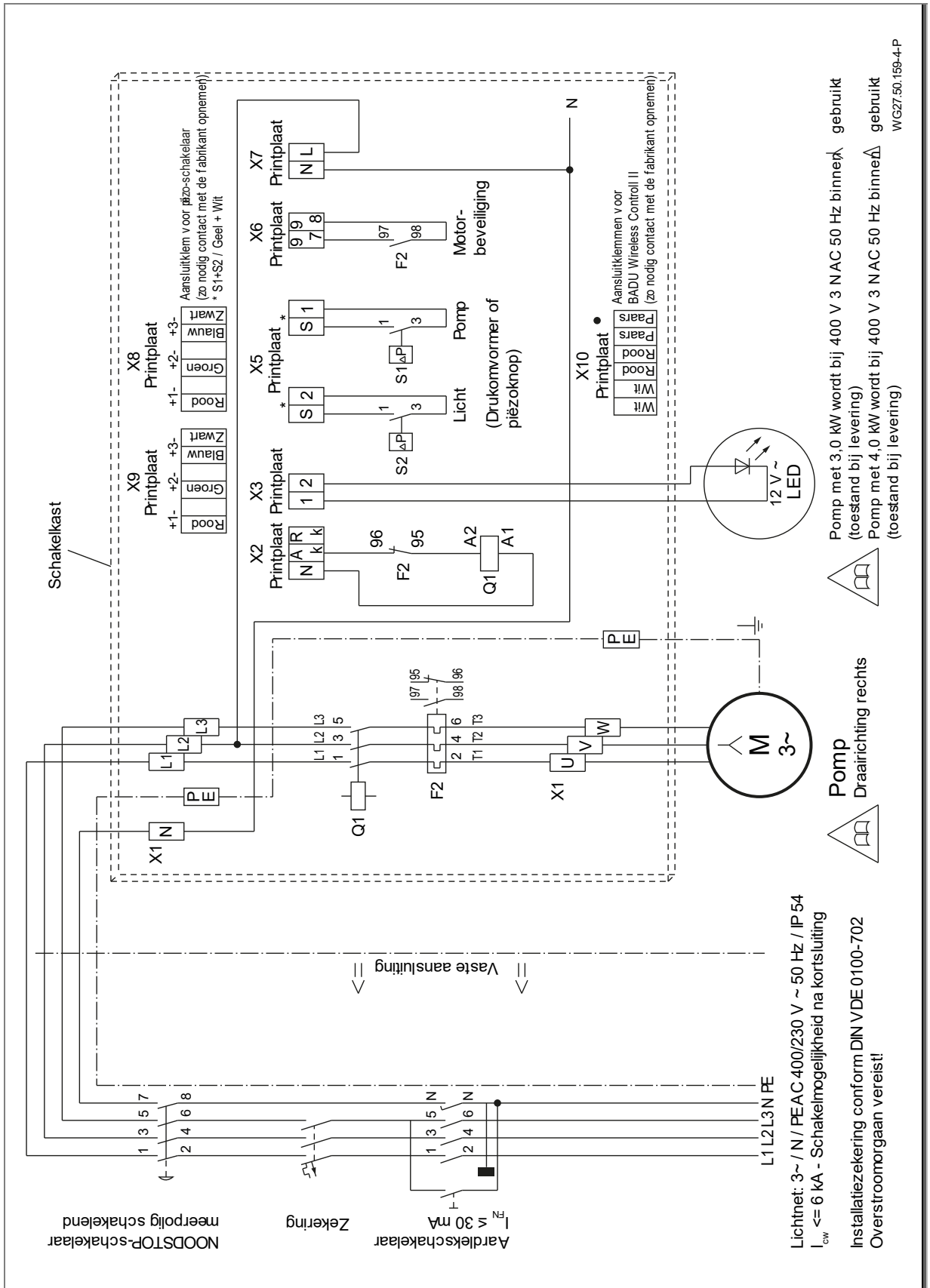
5.4.2 Wandmontage schakelkast

De schakelkast mag alleen via de hiervoor bedoelde boringen op de wand worden gemonteerd. Een andere bevestiging is niet toegestaan.



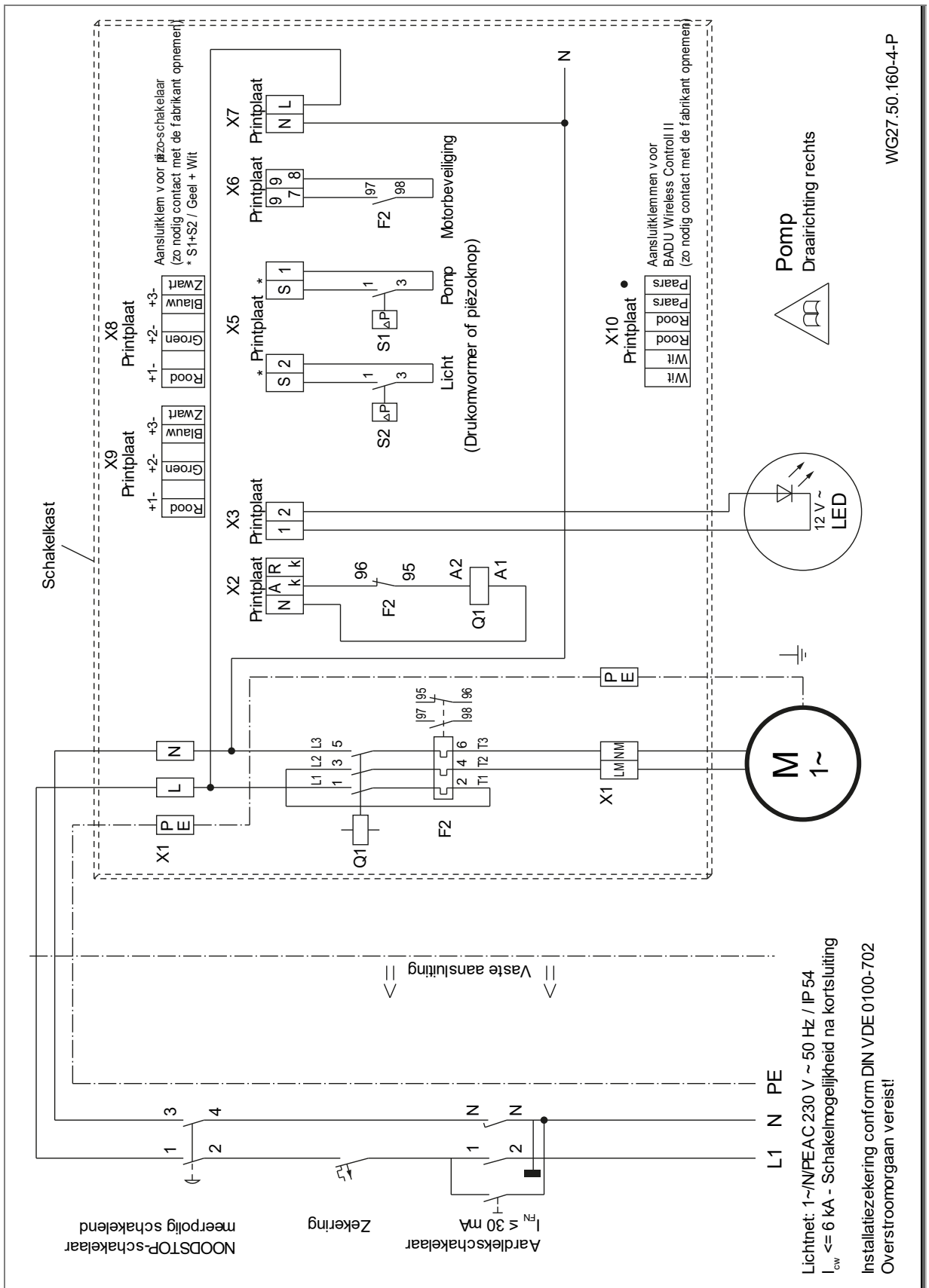
Afb. 24

5.4.3 Schakelschema 3~ 400/230V 50 Hz



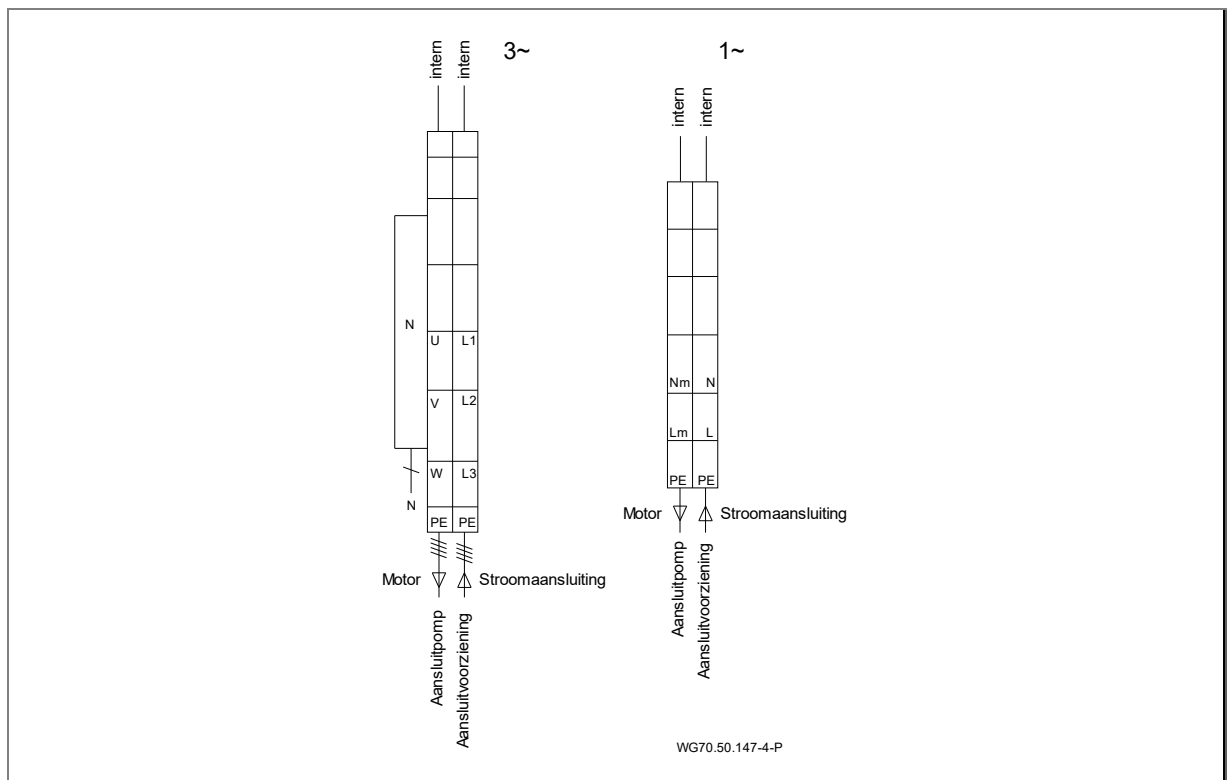
Afb. 25

5.4.4 Schakelschema 1~ 230V 50 Hz



Afb. 26

5.4.5 Aansluitschema



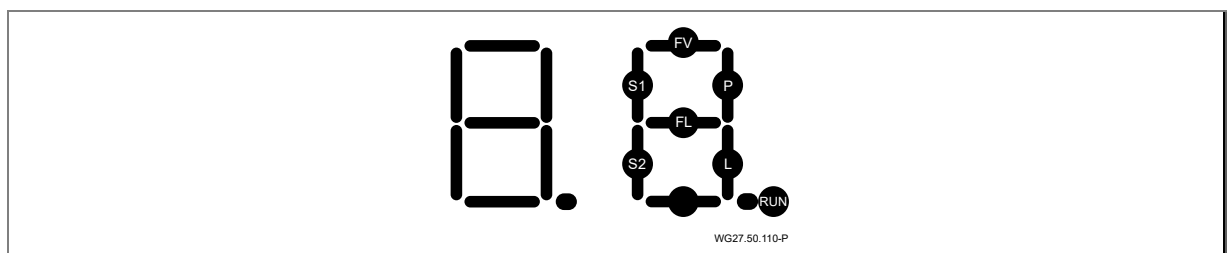
Afb. 27

5.5 Toevoeging voor de schakelkast met display

5.5.1 Voordelen

- De pomp/LED schakelt na een bepaalde tijd uit (tijdmodus).
- Fouten herkennen door weergave op het display.
- Duidelijke herkenning wanneer de motorbeveiliging is uitgeschakeld.
- Voordeel van veiligheid.
- Geen overbelasting van de trafo mogelijk.

5.5.2 Segment indicator, groen en oranje LED, zekering



Afb. 28

RUN knippert wanneer de microprocessor werkt.

S1 brandt wanneer de drukknop wordt ingedrukt.

P brandt, de pomp moet nu werken en de bescherming van de pomp moet worden ingeschakeld.

P knippert, de pomp moet in de tijdmodus zijn ingeschakeld en werken en de bescherming van de pomp moet ingeschakeld zijn.

S2 brandt wanneer de drukknop van de LED-lamp wordt ingedrukt.

L brandt, de LED-lamp moet nu branden.

L knippert, de LED-lamp moet in de tijdmodus branden.

Foutmeldingen

FL brandt als er kortsluiting aanwezig is in de bedrading van de LED lamp.

FL knippert als er een onderbreking van de bedrading is van de LED lamp.

Opmerking: de foutmelding ***FL*** verschijnt alleen wanneer er „LED lamp aan“ staat. Dit segment kan ook in het normale geval kort oplichten, d.w.z. zonder storing in het lichtcircuit, door de stroomstoot van het inschakelen van de LED-verlichtingsmodule!

FV brandt bij overbelasting van de spanning voor de microprocessor.

Groen en oranje LED op het display

groene LED brandt: voeding van de display beschikbaar [Volt].

oranje LED brandt: motorbescherming is uitgeschakeld (overstroom).

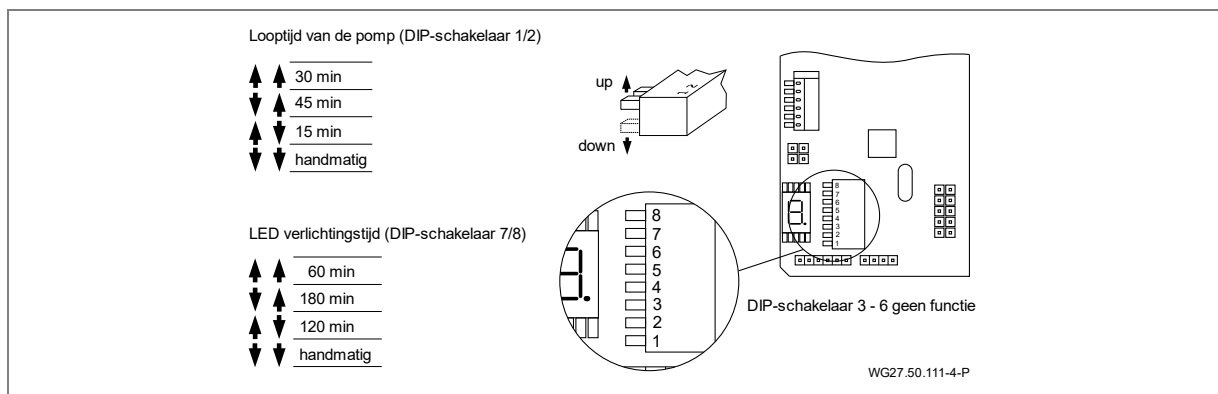
→ Instellingen van de motorbescherming controleren.

Zekering op het display

zekering is verwisselbaar: 3,15 A T

Het uitwisselen van de zekering is alleen nodig wanneer de groene LED [V] niet branden moet.

5.5.3 DIP-Schakelaar voor tijdsmodus-instellingen



Afb. 29

5.5.4 Ontmanteling van de kabels

→ De kabel voor de stroomvoorziening van de pomp moet gestript worden tot 15-17 cm.

5.6 Demontage

1. Kabelverbinding (20) losmaken.
2. Luchtregeling (21/1) verwijderen door deze tegen de klok in te draaien.
3. Ontgrendel en verwijder de pneumatische drukknop (38/1) 38/2) door deze tegen de klok in te draaien.
4. Afdekking (113) ontgrendelen. Zie "Afb. 21" op bladzijde 27.
5. Draai de schroef (112) los en verwijder de lichtkap (110).
6. Draai de schroeven (49) los en verwijder de RVS kap (93).
7. Draai de schroeven (95) los en verwijder het aanzuighuis (107).
8. Draai de schroeven los (52), verwijder de spanring (28) en de spanringdichting (27).

6 Inbedrijfstelling/Buitenbedrijfstelling

6.1 Inbedrijfstelling

LET OP

Beschadiging van de pomp/installatie door droogloop!

- Zorg dat de pomp/installatie altijd met water is gevuld. Dat geldt ook tijdens controle van de draairichting.

6.1.1 Soepel lopen van de pomp controleren

Na een langere periode van stilstand moet in uitgeschakelde en spanningsloze toestand worden gecontroleerd of de pomp soepel loopt.

- Steek een schroevendraaier in de sleuf op de motoras, ventilatorzijde, en draai deze door.
– of –
- Wanneer er geen sleuf in de motoras is voorzien: verwijder de ventilatorkap en draai de ventilator met de hand in de motordraairichting.

6.2 Pomp inschakelen

1. Open alle kranen volledig.

HINWEIS

Beschadiging van de pomp door drooglopen!

- Ontlucht de pomp en de zuigleiding.

2. Schakel de pomp/installatie in.

LET OP

Wanneer de pomp is voorzien van een 3-fasenmotor en deze in de verkeerde richting draait, maakt de pomp/installatie meer geluid en pompt deze minder water.

3. Bij een 3-fasenmotor: controleer dat de motor in de richting van de pijl draait (zie sticker op de ventilatorkap). Bij onjuiste draairichting: neem contact op met een elektricien.
4. Controleer de mechanical seal op lekkage.

6.3 Gebruik

6.3.1 In-/uitschakelen

De installatie wordt door indrukken van de in de afscherming ingebouwde pneumatische schakelaar (38/1) in- en uitgeschakeld. Er is geen elektrische bedieningseenheid in het zwembad.

6.3.2 Hoeveelheidsregeling

Met de regelbare nozzle (54/1) kan het debiet en zodoende de werking van de installatie afzonderlijk voor de zwemmer worden ingesteld.

⚠ VOORZICHTIG

Letsels bij massage met volledige straal.

- Houd voldoende afstand om lichamelijke letsels te voorkomen.

6.3.3 LED-kleurvariant

De kleurvarianten van de LED's kunnen door opnieuw indrukken van de knop 38/1 worden omgeschakeld. Hiervoor moet het LED-licht zijn ingeschakeld. Voor het inschakelen van de LED-licht-variant, moeten binnen twee seconden de knoppen UIT en AAN worden ingedrukt. Wordt deze UIT-AAN-knopvolgorde tussen 3 tot 5 seconden geschakeld, is altijd sprake van de onderstaande kleurvariant "Een seconde discreet". Wordt de installatie pas na 5 seconden of later ingeschakeld, is sprake van de laatst geselecteerde kleurvariant.

De kleurvariant kan niet via de afstandsbediening BADU JET Wireless Control II worden gewisseld, maar alleen via de knop bij de installatie.

Kleurvolgorde:

- rood
- groen
- blauw
- groen – rood
- groen – blauw
- rood – blauw
- groen – rood – blauw

Kleurverandering:

- een seconde discreet
- langzaam 30 seconden dimmend
- knipperend
- zeven seconden dimmend
- gekleurd knipperen, „rollend wiel“

6.3.4 Kogelnozzle(s)

De richting van de kogelnozzle(s) (54) is/zijn instelbaar. Normaal moet/moeten de nozzle(s) horizontaal of lichtjes naar boven gezet worden. Hierdoor wordt het grootste effect bereikt ten behoeve van het tegenzwemmen.

6.3.5 Luchtrekening

Met de luchtrekening (111) kan lucht aan de waterstraal worden toegevoegd voor bubbelbadeffect. De hoeveelheid lucht is instelbaar.

6.3.6 Toebehoren, optioneel

- opsteekbare massagenozzle
- massageslang (eventueel met pulsator)
- opsteekbare pulsator
- afstandsbediening

6.4 Gebruik van de massageslang

WAARSCHUWING

Letsel door verkeerd gebruik!

- ➔ Het gebruik van de massageslang mag alleen na medisch overleg op de betreffende lichaamsdelen worden gebruikt. Bij verkeerd gebruik van de massageslang wordt geen aansprakelijkheid geaccepteerd.
- ➔ Kinderen mogen de massageslang **niet** gebruiken!

1. Sluit de volumeregeling (54/1) in de tegenstroominstallatie.
2. Breng de koppeling van de massageslang zorgvuldig op de nozzle aan en klik deze vast.
3. Houd de massageslang vast, laat ze **niet los** in het zwembad drijven.
4. Schakel de tegenstroominstallatie in.
5. Open de volumeregeling (54/1) indien nodig opnieuw.

6.5 Buitenbedrijfstelling

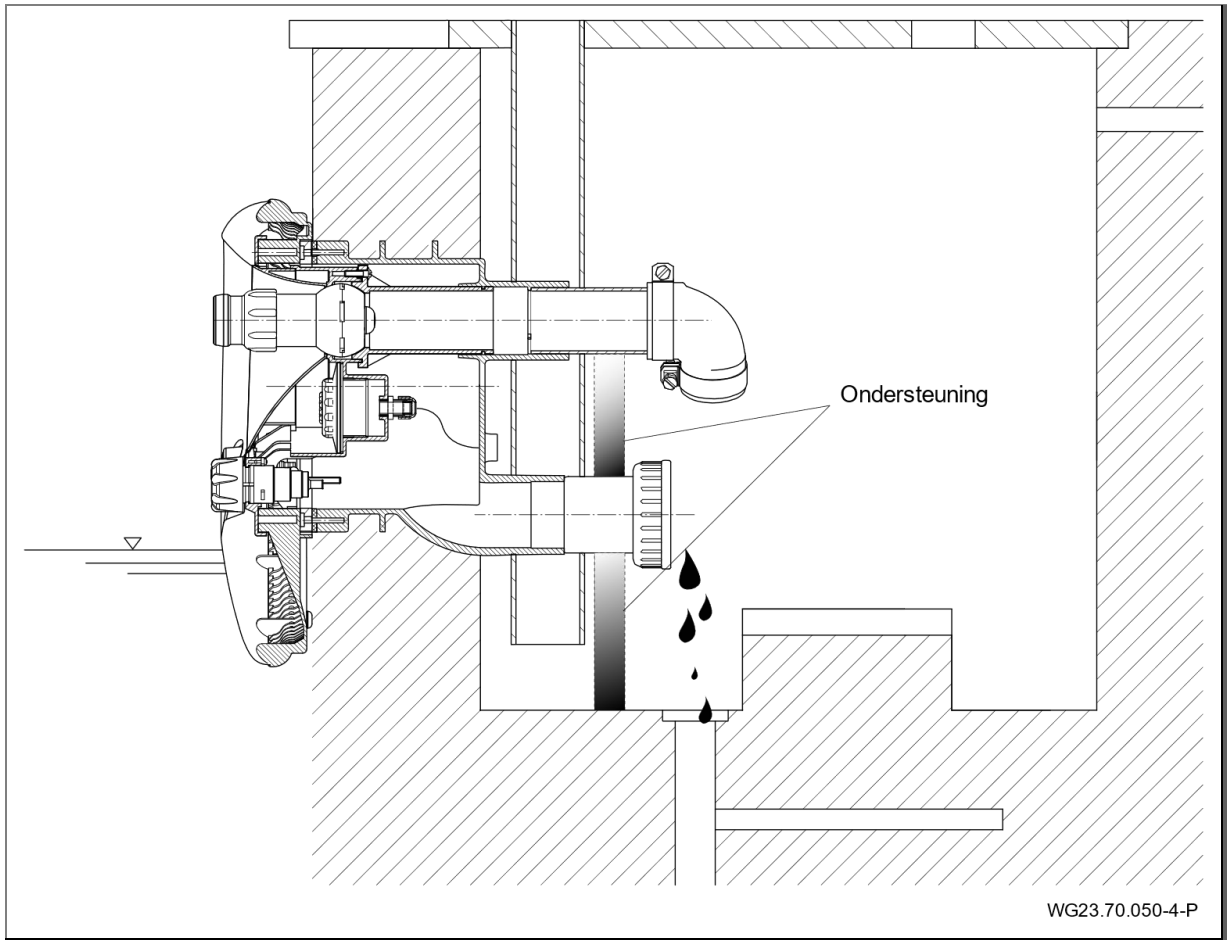
1. Schakel de pomp uit en scheid ze van het stroomnet.
2. Verlaag de waterspiegel van het zwembad tot onder de zuigaansluiting.

6.5.1 Winter klaar maken

Voor tegenstroominstallaties in de buitenlucht die tijdens de winter aan vorst kunnen worden blootgesteld.

- ➔ Neem het hoofdstuk "Buitenbedrijfstelling" op bladzijde 35 in acht.

 1. Pomp tijdens de vorstperiode uitbouwen en in een droge ruimte opslaan.
 2. Laat de afsluitkranen half geopend zodat het huis en de leidingen kunnen leeglopen.
 3. Ontlast de zuig- en persleiding door deze te ondersteunen. Zie "Afb. 24" op bladzijde 29.
 4. Regenwater kan door de half geopende afsluitkranen naar het riool lopen.



Afb. 30

6.5.2 Montage van de blinde plaat

Om de blinde plaat te monteren, zijn de volgende stappen nodig:

1. Neem het hoofdstuk "Demontage" op bladzijde 33 in acht.
2. Blindplaat (30) onder klemring (28) aanbrengen en met vier tapschroeven (103) op de inbouwbehuizing (1) bevestigen. Zie "Afb. 13" en "Afb. 14" op bladzijde 20

7 Storingen

LET OP

Het is normaal dat er van tijd tot tijd enkele druppels water door de mechanical seal gaat lekken. Dat geldt met name tijdens de inlooptijd.

Afhankelijk van de waterkwaliteit en het aantal bedrijfsuren kan de mechanical seal gaan lekken.

- ➔ Wanneer er permanent water vrijkomt, moet de mechanical seal vervangen worden door een vakman.

LET OP

Wij adviseren bij onregelmatigheden eerst contact op te nemen met het bedrijf dat het zwembad heeft aangelegd.

7.1 Overzicht

Storing: Pomp wordt door een thermische zekering of motor-beveiligingsschakelaar buiten bedrijf gezet.

Mogelijke oorzaak	Oplossing
Overbelasting.	➔ Pomp controleren. Zie hoofdstuk 7.1.1 op bladzijde 37.
Mediumtemperatuur te hoog.	➔ Wachten tot de motor-wikkeling afgekoeld is en de motorbescherming weer inschakelt. ➔ Verlaging van de mediumtemperatuur.

Storing: Pomp zit vast.

Mogelijke oorzaak	Oplossing
Mechanical seal verkleeft.	➔ Draai de motoras door. Zie hoofdstuk 6.1.1 op bladzijde 34. ➔ Pomp/Pompdelen reinigen.

Storing: Lekkage bij de pomp.

Mogelijke oorzaak	Oplossing
Mechanical seal versleten of beschadigd.	➔ Laat de afdichting door een vakman vervangen.

Storing: Harde motorgeluiden.

Mogelijke oorzaak	Oplossing
Kogellager defect.	➔ Laat het kogellager vervangen door een monteur.
Onjuiste draairichting (3~).	➔ Door een vakman laten controleren.

Storing: Ondanks ingeschakelde installatie geen waterstraal.

Mogelijke oorzaak	Oplossing
Lucht in het systeem.	➔ Schroefverbindingen aanhalen. ➔ Dichtingen verwisselen.
Zuigleiding niet dicht.	➔ Schroefverbindingen aanhalen. ➔ Op lekken controleren.

7.1.1 Pomp controleren na het in werking zetten van de beveiligingsschakelaar

Voer onderstaande handelingen uit wanneer de motor door de thermische zekering of de motorbeveiligingsschakelaar is uitgeschakeld:

1. Scheid de installatie van de netspanning.
2. Draai de motoras aan de ventilatorzijde met een schroevendraaier door om te controleren of deze soepel loopt.

Draait de motoras zwaar:

1. Verwijder de schroevendraaier.
2. Neem contact op met de klantenservice/het bedrijf dat het zwembad heeft aangelegd om de pomp te laten controleren.

Draait de motoras soepel:

1. Verwijder de schroevendraaier.

2. Open alle afsluiters volledig.
3. Sluit de pomp weer aan op de netspanning.

LET OP

Wanneer de pomp vastzit, kan de motor door meerdere keren inschakelen beschadigen.

➔ Zorg dat de pomp/installatie slechts een keer wordt ingeschakeld.

4. Wachten tot de thermische zekering de motor na het afkoelen daarvan automatisch inschakelt.
– of –
De motorbeveiligingsschakelaar indrukken.
5. Laat stroomtoevoer, zekeringen en stroomverbruik door een elektricien controleren.
6. Neem contact op met klantenservice wanneer de thermische zekering of de motorbeveiligingsschakelaar de motor opnieuw uitschakelt.

7.1.2 Reserveonderdelenlijsten

Reserveonderdelenlijsten voor de betreffende producten zijn te vinden op de website www.speck-pumps.com.

8 Onderhoud

LET OP

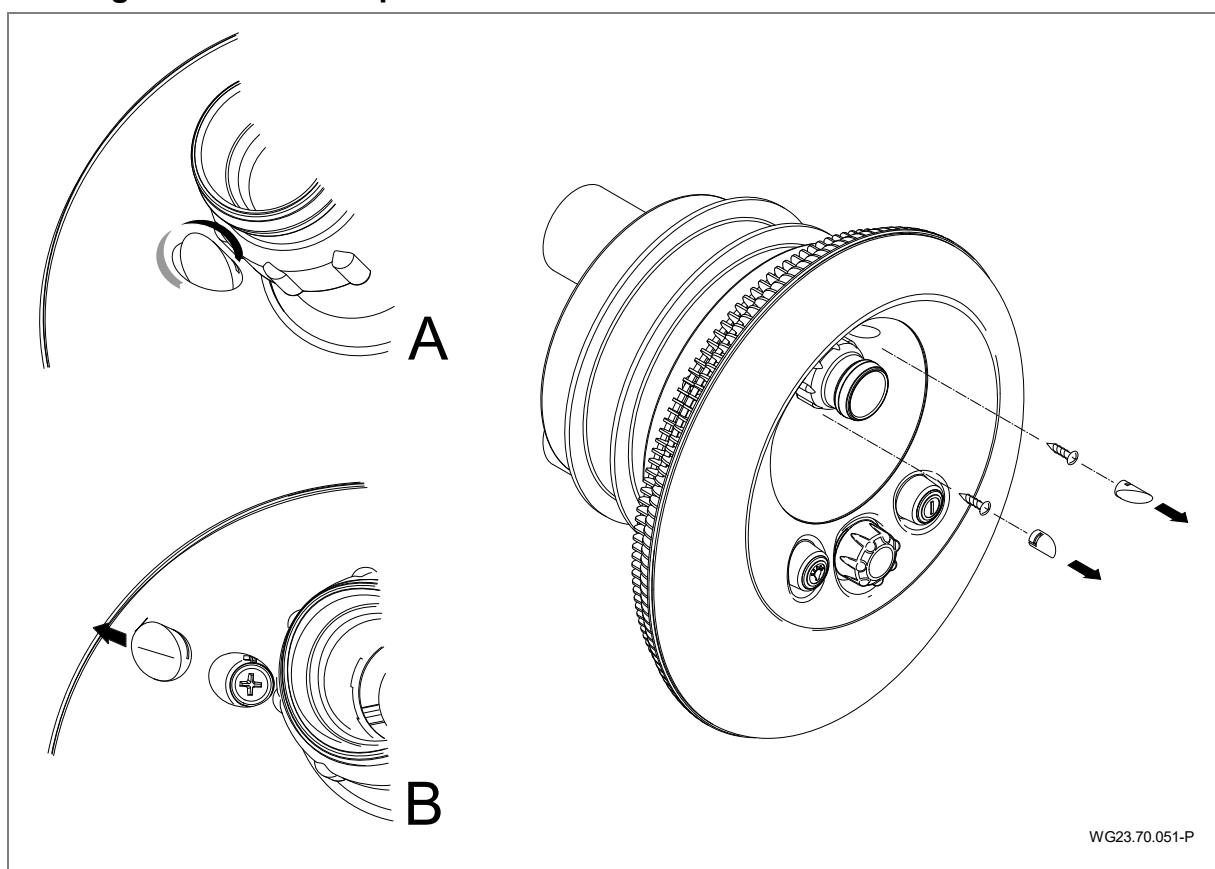
→ Sluit voorafgaand aan onderhoudswerkzaamheden alle afsluiters en maak alle leidingen leeg.

Wanneer?	Wat?
Regelmatig	<ul style="list-style-type: none"> → Aanzuigopening vrijmaken van vreemde voorwerpen. → Draai de motoras (bij langdurige stilstand) met de hand door. → Span de schroefverbindingen aan.
Bij bevroeringsgevaar	→ Maak de pomp en leidingen die kunnen bevriezen tijdig leeg.

→ Na beëindiging van de onderhoudswerkzaamheden alle vereiste maatregelen voor de inbedrijfstelling uitvoeren. Zie hoofdstuk 6.1 op bladzijde 34.

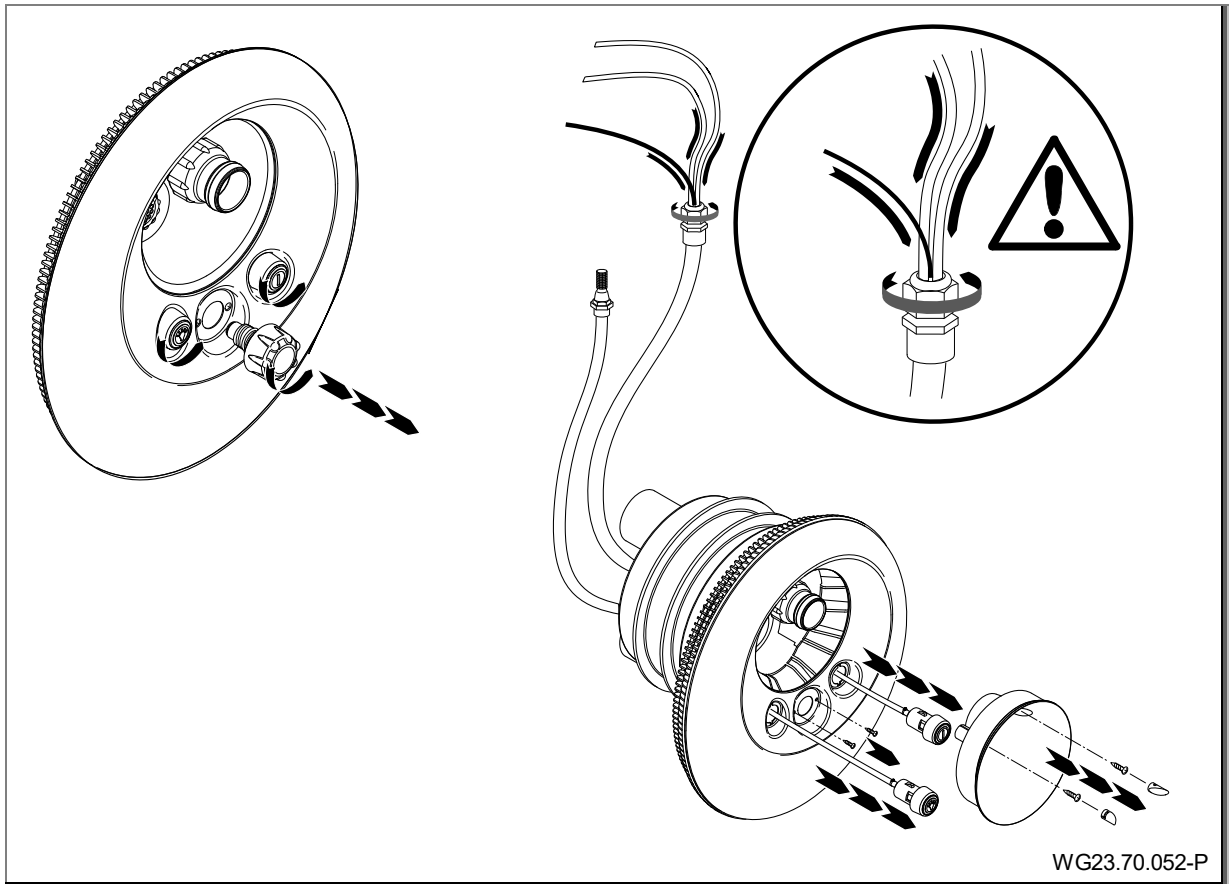
Vanwege diverse waterbestanddelen moeten deze delen van roestvrijstaal van tijd tot tijd worden gereinigd om mogelijke corrosieschade te voorkomen.

8.1 Vervangen van de LED-spot

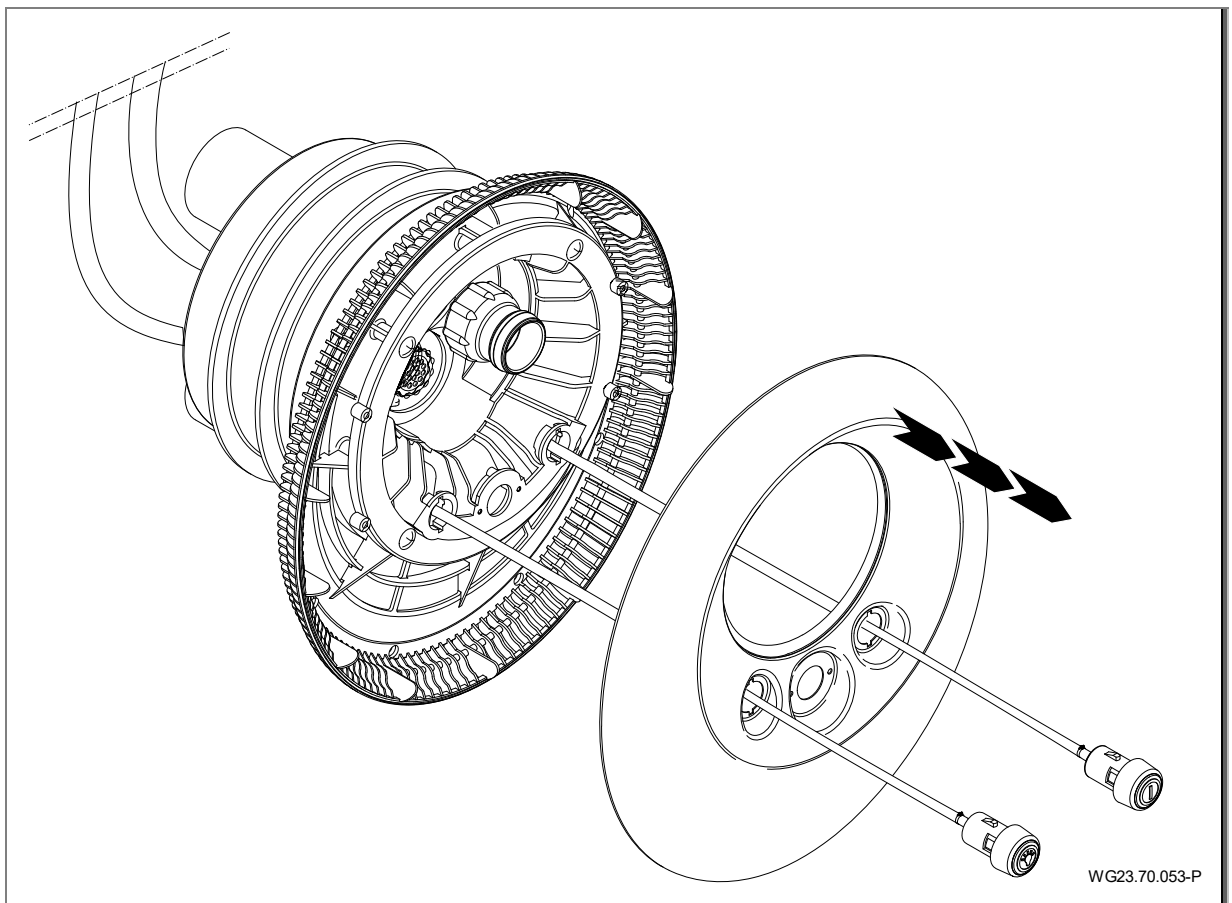


WG23.70.051-P

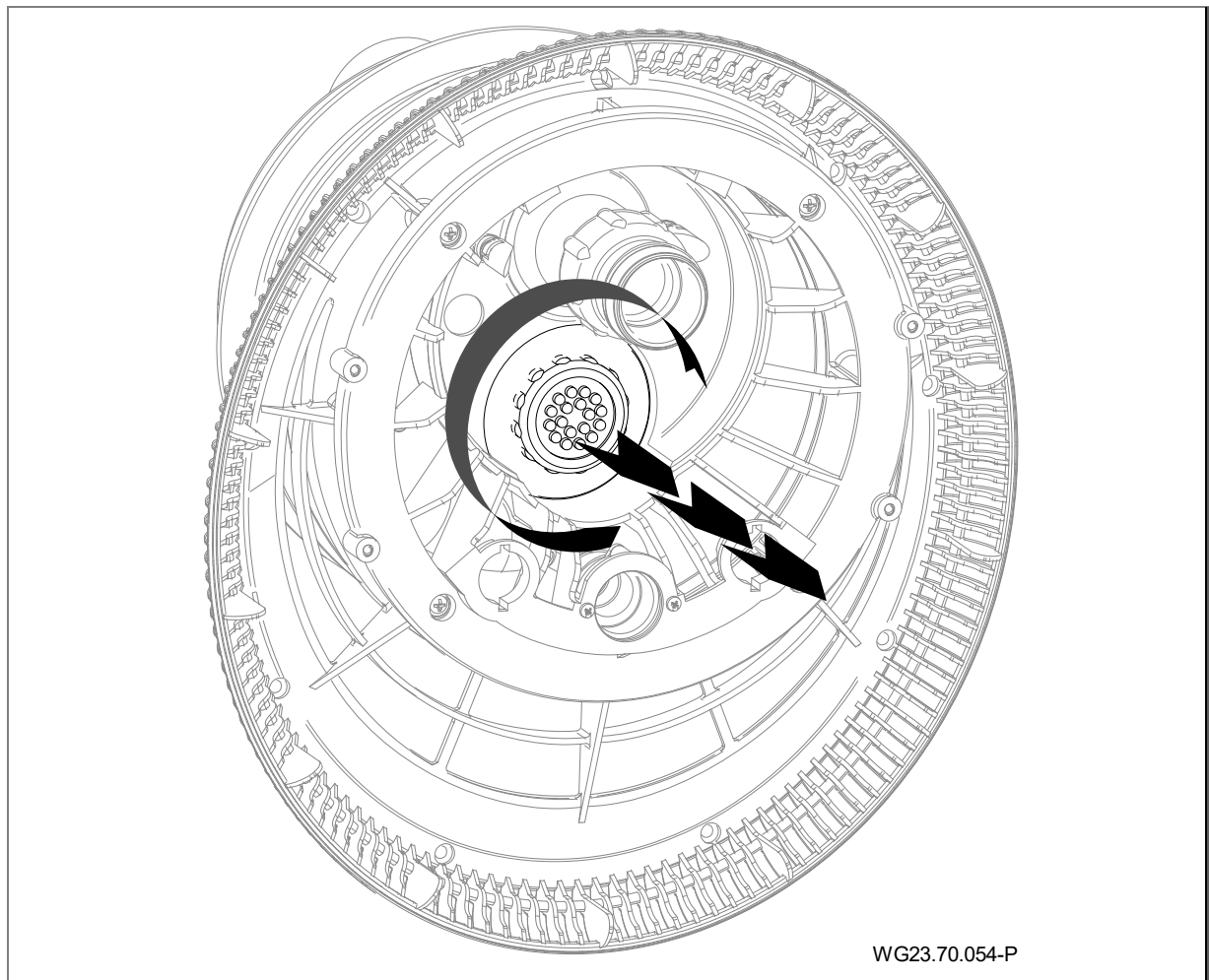
Afb. 31



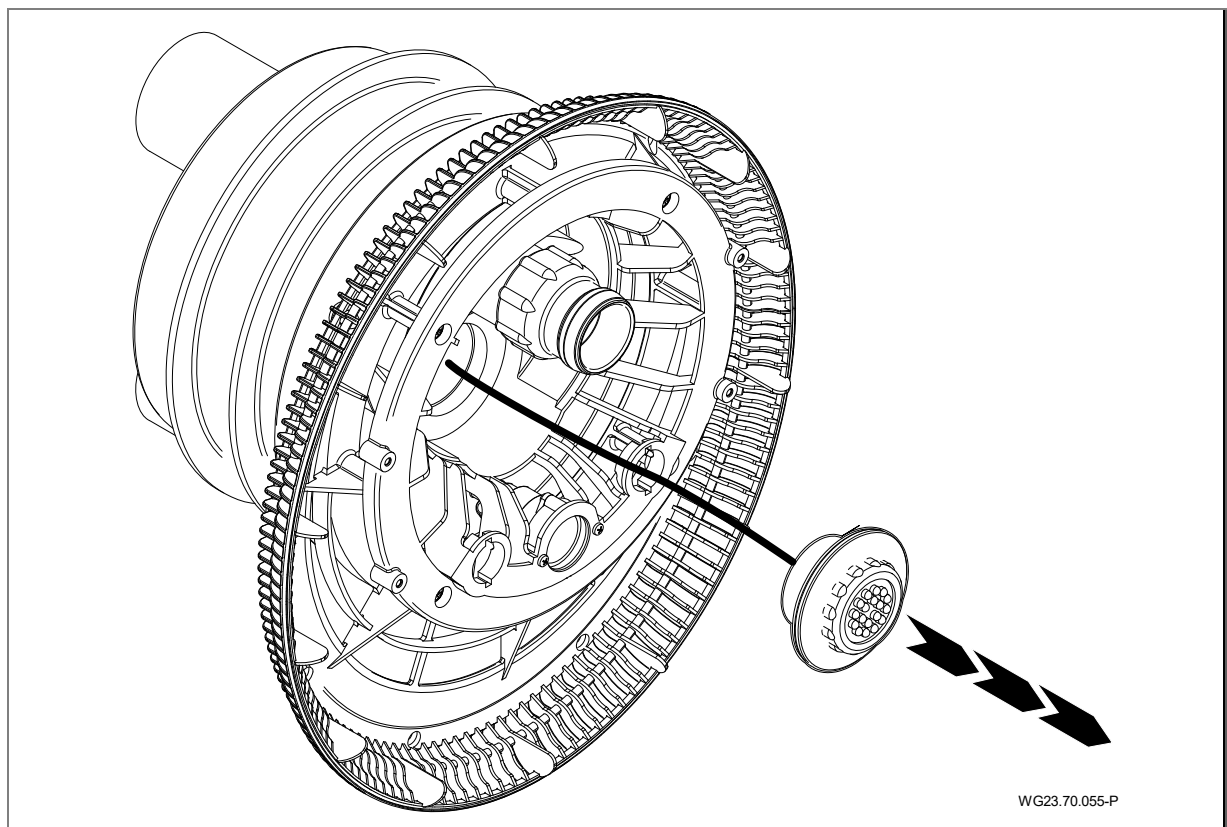
Afb. 32



Afb. 33



Afb. 34



Afb. 35

Aanbrengen van de nieuwe LED-spot en het weer in elkaar zetten van de installatie in omgekeerde volgorde. Voor montage van de luchtregeling Zie "Afb. 19" op bladzijde 25.

8.2 Garantie

De garantie omvat alle geleverde apparaten en onderdelen. Uitgezonderd is echter natuurlijke slijtage (DIN 3151/DIN-EN 13306) van alle draaiende resp. dynamisch belaste onderdelen, inclusief onder spanning staande elektronische componenten.

Het niet naleven van de veiligheidsaanwijzingen kan leiden tot verlies van elke aanspraak op schadevergoeding.

8.2.1 Veiligheidsrelevante wisselstukken

- Aanzuighuis (107)
- Lichtafscherming (110)
- Afdekking (93)

8.3 Serviceadressen

Serviceadressen en adressen van klantendiensten vindt u op de internetpagina www.speck-pumps.com.

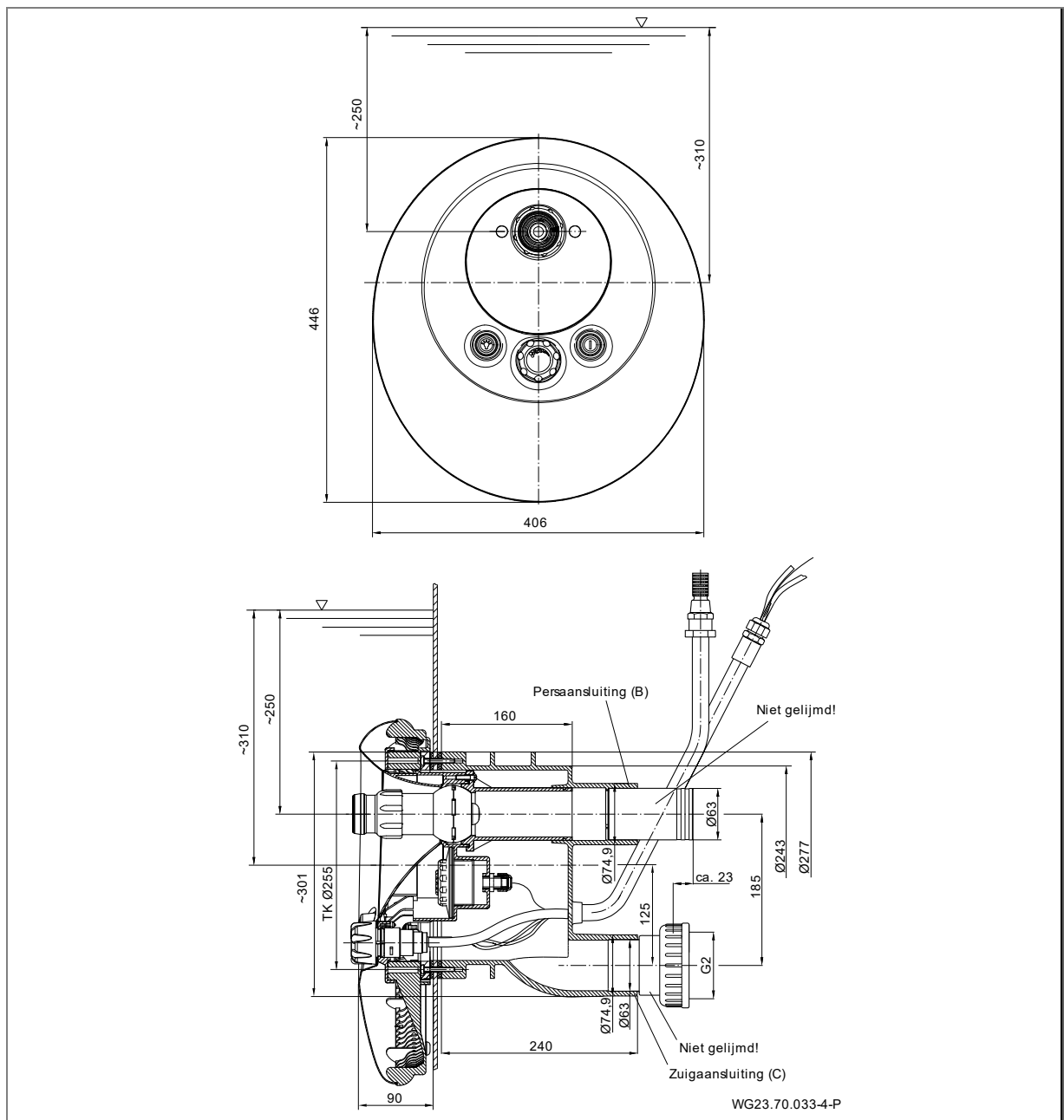
9 Verwijdering

- Vang schadelijke vloeistoffen op en voer deze af conform de voorschriften.
- De pomp/installatie resp. losse onderdelen moeten aan het einde van hun levensduur correct worden afgevoerd. Afvoer met het normale huisvuil is niet toegestaan!
- Voer verpakkingsmateriaal af met het huisvuil, met inachtneming van de lokale voorschriften.

10 Technische gegevens

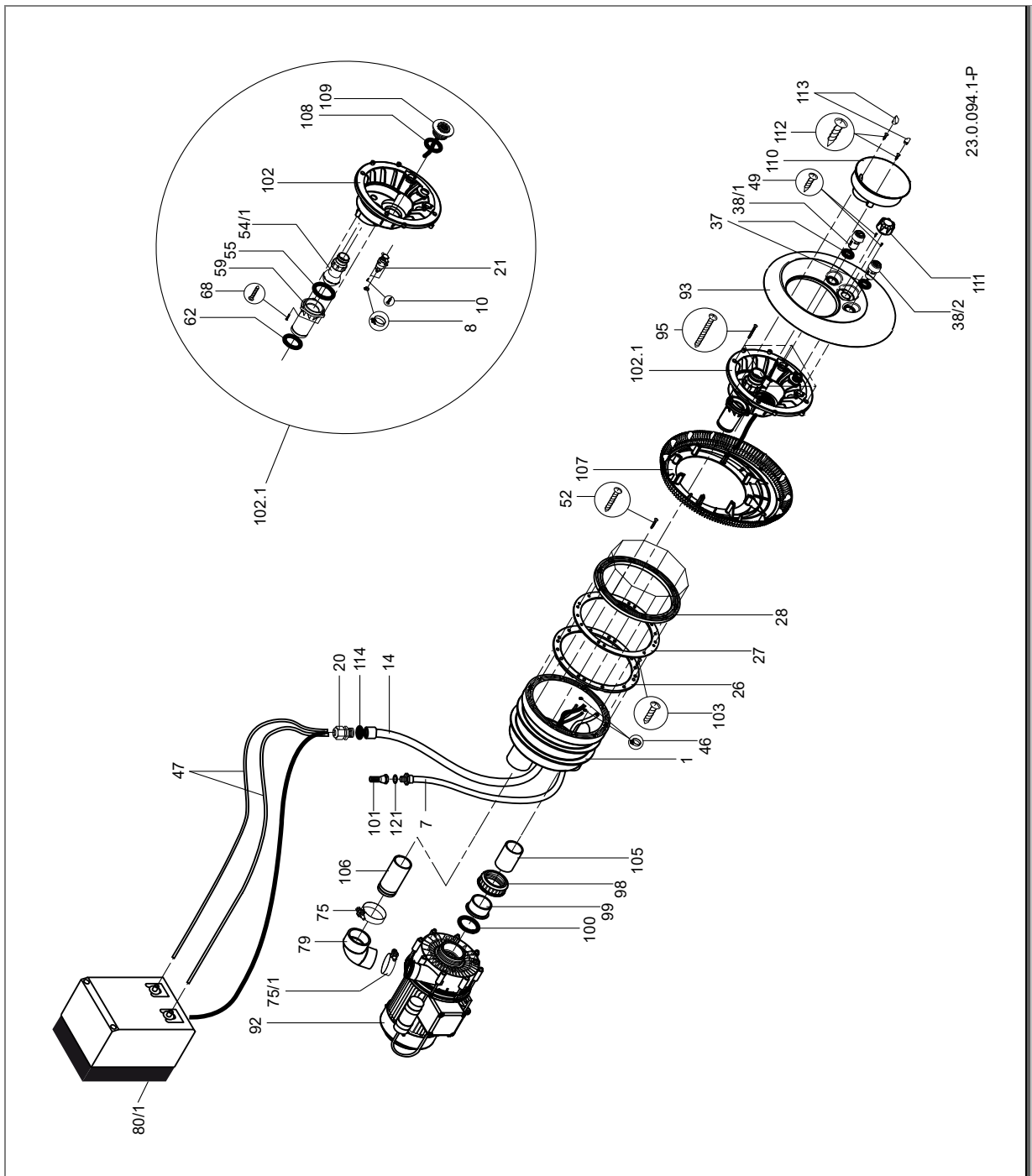
Technische gegevens 50 Hz	BADU JET Vogue	
Jet pomp	21-60/45 GT 27°	21-60/44 GT 27°
Capaciteit pomp [m³/h]	58	54
Spanning	400/230 V	400 V/ Y
Opgenomen vermogen P ₁ [kW]	3,18	2,89
Afgegeven vermogen P ₂ [kW]	2,60	2,20
Aantal nozzles (40mm)	1	
Uitstroomdruk bij de nozzles [bar]	1,10	1,00
Uitstroomsnelheid centraal 2m voor nozzle [m/s]	~ 1,20	~ 1,10
Massagedruk max. [bar]	1,60	1,40
Nozzles aan alle kanten zwenkbaar [graden]	60	
Massageslang opsteekbaar (ook pulserend)	ja, tegen meerprijs optioneel	
Nozzle voor lokale massage	ja, tegen meerprijs optioneel	
Zoutgehalte	max. 0,066 % / 0,66 g/l	
Energie-efficiëntie	IE 2	
Isolatieklasse (motor)	F	
Gewicht (pomp)	25,9	17,2

10.1 Maatschets



Afb. 36

10.2 Explosietekening



Afb. 37

11 Index

B

Bevriezing 9
Buitenbedrijfstelling 34, 35

E

Elektrische aansluiting 28

G

Garantie 42
Gebruik 34
Gebruik volgens bestemming 7

I

Inbedrijfstelling 34
Installatie 13

M

Mechanical seal 37

O

Onderhoud 39
Opslag 12

P

Plaatsing 14

R

Reserveonderdelen 7

S

Schakelschema 31
Storingen 8, 37

T

Technische gegevens 44
Transport 12

V

Vakpersoneel 13, 14, 28
Verwijdering 43

W

Winter klaar maken 35

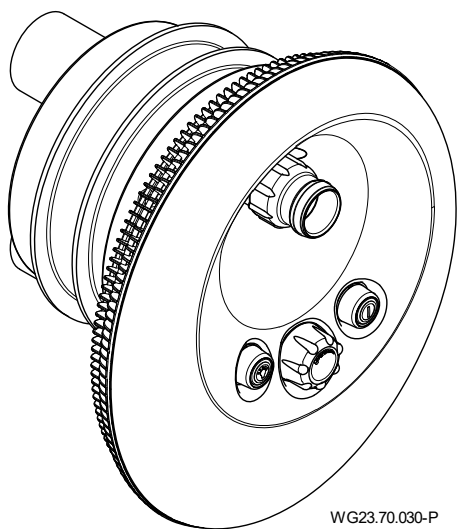


IT Traduzione del manuale d'istruzioni originali

BADUJET Vogue

BADUJET Vogue Deluxe

Gruppo di controcorrente da incasso



WG23.70.030-P





BADU® e' un marchio
SPECK Pumpen Verkaufsgesellschaft GmbH

Hauptstraße 3
91233 Neunkirchen am Sand, Germany
Telefono +49 9123 949-0
Fax +49 9123 949-260
info@speck-pumps.com
www.speck-pumps.com

Tutti i diritti riservati.

I contenuti non potranno essere diffusi, riprodotti, modificati né ceduti a terzi senza il consenso scritto di SPECK Pumpen Verkaufsgesellschaft GmbH.

Questo documento e tutti i documenti contenuti nell'allegato non sono soggetti ad alcuna revisione!

Ci riserviamo variazioni tecniche!

UKCA: Comply Express Ltd, Unit C2 Coalport House, Stafford Park 1, Telford, TF3 3BD, UK

Indice

1	Informazioni sul presente documento	6
1.1	Utilizzo delle presenti istruzioni.....	6
1.2	Destinatari.....	6
1.3	Altra documentazione valida.....	6
1.3.1	Simboli e mezzi illustrativi.....	6
2	Veiligheid.....	7
2.1	Uso conforme.....	7
2.1.1	Possibili usi errati.....	7
2.2	Qualifica del personale	7
2.3	Disposizioni di sicurezza.....	7
2.4	Dispositivi di protezione	7
2.5	Modifiche strutturali e parti di ricambio	7
2.6	Segnali - etichette	7
2.7	Rischi residui.....	8
2.7.1	Caduta di componenti.....	8
2.7.2	Parti rotanti.....	8
2.7.3	Energia elettrica.....	8
2.7.4	Superfici ad alta temperatura.....	8
2.7.5	Pericolo di aspirazione.....	8
2.7.6	Pericolo di lesioni sugli ugelli di ingresso	8
2.8	Guasti.....	8
2.9	Evitare danni materiali	9
2.9.1	Perdite e rottura di tubi	9
2.9.2	Funzionamento a secco.....	9
2.9.3	Cavitazione	9
2.9.4	Surriscaldamento	9
2.9.5	Colpi d'ariete	9
2.9.6	Bloccaggio della pompa.....	9
2.9.7	Scarico delle perdite	9
2.9.8	Pericolo di gelo	9
2.9.9	Temperatura dell'acqua	9
2.9.10	Utilizzo sicuro del prodotto.....	10
3	Descrizione	11
3.1	Componenti.....	11
3.2	Funktion	11
4	Trasporto ed immagazzinamento temporaneo	12
4.1	Trasporto.....	12
4.2	Sollevarla pompa	12
4.3	Immagazzinamento	12
4.4	Spedizione di ritorno	12
5	Installazione	13
5.1	Luogo di montaggio (Personale specializzato).....	13
5.1.1	Installazione all'aperto	13
5.1.2	Luogo di montaggio	13
5.1.3	Scarico di fondo deve essere presente	13
5.1.4	Ventilazione e scarico/sfiato dell'aria.....	13
5.1.5	Trasmissione di vibrazioni sonore intrinseche e propagantesi attraverso l'aria	13
5.1.6	Elementi di fissaggio	13
5.2	Installazione (Personale specializzato)	14
5.2.1	Installazione vasca di cemento armato.....	14
5.2.2	Indicazione di montaggio in vasche con liner/vasche di poliestere	18

5.2.3	Posizionamento dell'anello elastico	21
5.2.4	Tubo di protezione e tubo di regolazione dell'aria	21
5.2.5	Dimensionamento del tubo	21
5.2.6	Posa delle tubazioni	21
5.2.7	Pozzetto della pompa	21
5.2.8	Comando elettrico	21
5.3	Finitura (Personale specializzato).....	22
5.3.1	Esempio di installazione	28
5.3.2	Montaggio della pompa e collegamento alla tubazione	28
5.4	Collegamento elettrico (Personale specializzato).....	28
5.4.1	Attacco elettrico del gruppo contro corrente.....	29
5.4.2	Montaggio a parete quadro elettrico	29
5.4.3	Schema elettrico 3 ~ 400/230V, 50 Hz	30
5.4.4	Schema elettrico 1 ~ 230V, 50 Hz	31
5.4.5	Schema di collegamento	32
5.5	Integrazioni al quadro elettrico con scheda	32
5.5.1	Vantaggi.....	32
5.5.2	Visualizzazione a segmenti, LED verde e arancione, salvavita	32
5.5.3	La rimozione del salvavita necessaria solo se il LED verde (V) non è illuminato	33
5.5.4	Sguainare il cavo	33
5.6	Smontaggio.....	33
6	Messa in servizio/Messa fuori servizio	34
6.1	Messa in servizio	34
6.1.1	Controllo della scorrevolezza della pompa	34
6.2	Accensione della pompa.....	34
6.3	Funzionamento	34
6.3.1	Accendere/spegnere.....	34
6.3.2	Regolazione della portata	34
6.3.3	Varianti di colore LED	35
6.3.4	Ugelli sferici.....	35
6.3.5	Regolazione dell'aria.....	35
6.3.6	Accessori, opzioni	35
6.4	Utilizzo del tubo di massaggio	35
6.5	Messa fuori servizio	35
6.5.1	Proposta per lo svernamento.....	35
6.5.2	Montaggio della piastra cieca	36
7	Guasti.....	37
7.1	Panoramica.....	37
7.1.1	Controllare la pompa dopo l'intervento di un interruttore/ salvamotore	37
7.1.2	Liste dei pezzi di ricambio.....	38
8	Manutenzione/controllo	39
8.1	Sostituzione del proiettore a LED	39
8.2	Garanzia	42
8.2.1	Ricambi rilevanti sotto l'aspetto della sicurezza	42
8.3	Indirizzi assistenza.....	42
9	Smaltimento	43
10	Dati tecnici	44
10.1	Disegno quotato.....	44
10.2	Disegno esploso	45
11	Indice	46

Glossario

Impianto

Pompa, installata nel sistema.

Tubo di mandata

Tubo collegato al bocchettone di mandata.

Pompa

Macchina con sistema di azionamento.

Tubo di aspirazione

Tubo collegato al bocchettone di aspirazione.

1 Informazioni sul presente documento

1.1 Utilizzo delle presenti istruzioni

Queste istruzioni sono parte pompa/impianto. Pompa/impianto è stato prodotto e controllato secondo le regole tecniche riconosciute ed approvate. Il suo utilizzo non conforme, la sua manutenzione insufficiente o interventi non consentiti su di esso possono tuttavia comportare pericoli anche letali o danni materiali.

- Leggere attentamente le presenti istruzioni prima dell'uso.
- Conservare le istruzioni per tutta la durata del prodotto.
- Rendere le istruzioni costantemente accessibili al personale di servizio e di manutenzione.
- Consegnare le istruzioni ad ogni proprietario o utilizzatore futuro.

1.2 Destinatari

Queste istruzioni sono destinate sia a personale specializzato come pure all'utente finale. Un contrassegno per il personale specializzato (personale specializzato) è riportato nel rispettivo capitolo. L'indicazione si riferisce al capitolo completo. Tutti gli altri capitoli sono validi generalmente.

1.3 Altra documentazione valida

- Elenco dei colli
- Sagoma dei fori

1.3.1 Simboli e mezzi illustrativi

Nelle presenti istruzioni si fa uso di avvertenze per evitare lesioni alle persone.

- Leggere ed osservare le avvertenze in qualsiasi caso.

PERICOLO

Pericolo per le persone.

La mancata osservanza causa la morte o gravi lesioni.

AVVERTENZA

Pericolo per le persone.

La mancata osservanza può causare la morte o gravi lesioni.

ATTENZIONE

Pericolo per le persone.

La mancata osservanza può causare lesioni lievi o di media gravità.

AVVISO

Avvertenze per evitare danni materiali, per migliorare la comprensione o per ottimizzare i processi di lavoro.

Per illustrare e chiarire l'uso corretto, informazioni importanti ed avvertenze tecniche sono evidenziate in modo particolare.

Simbolo	Significato
→	Singola azione da compiere.
1. 2.	Istruzioni per una serie di azioni da compiere. → Rispettare l'ordine delle azioni.

2 Veiligheid

2.1 Uso conforme

Montaggio in tutte le esecuzioni di piscina come attrazione, per fitness, come bagno con onde o perle d'aria, per il massaggio subacqueo secondo consiglio medico, per nuotare senza invertire la direzione.

Dell'uso conforme fa parte anche il rispetto delle seguenti informazioni:

- Il presente manuale

La pompa/impianto deve funzionare solo entro i limiti di impiego indicate nel presente manuale d'istruzioni. Un impiego di acqua con concentrazione salina maggiore a 0,66 g/l deve essere concordato con il produttore/fornitore.

L'apparecchio può essere utilizzato in ambito professionale.

Qualsiasi altro impiego diverso da quello previsto è considerato **non** conforme e deve essere chiarito con il costruttore/il fornitore prima della messa in servizio.

2.1.1 Possibili usi errati

- Montaggio della pompa/impianto con sistema di tubi sottoposto a sollecitazioni meccaniche/in tensione.
- Fissaggio insufficiente della pompa/impianto.
- Apertura e riparazione della pompa/impianto da parte di personale non qualificato.

2.2 Qualifica del personale

Questo apparecchio può essere utilizzato da **bambini** a partire dagli 8 anni di età e da persone con ridotte capacità fisiche, sensoriali o psichiche, insufficiente esperienza o inadeguate conoscenze purché sorvegliate da una persona responsabile della loro sicurezza o abbiano ricevuto istruzioni sull'uso sicuro dell'apparecchio ed abbiano compreso i pericoli che ne possono derivare. I **bambini** non devono giocare con l'apparecchio. La pulizia e la **manutenzione a cura dell'utente** non devono essere effettuate da **bambini** se non sorvegliati da una persona responsabile.

- ➔ Assicurarsi che i seguenti lavori siano effettuati solo da personale adeguatamente formato, con le seguenti qualifiche tecniche:
 - Lavori sul sistema meccanico, ad esempio cambio cuscinetti oppure cambio tenuta meccanica: meccanico qualificato.
 - Lavori sull'impianto elettrico: elettricista qualificato.
- ➔ Assicurare che siano soddisfatte le seguenti condizioni:
 - Il personale non ancora in possesso della qualifica necessaria viene debitamente addestrato prima di essere incaricato di svolgere compiti tipici dell'impianto.
 - Le competenze del personale, ad esempio per i lavori sul prodotto, sull'equipaggiamento elettrico o sui dispositivi idraulici, sono definite in funzione della qualifica e della descrizione del posto di lavoro.
 - Il personale ha letto le presenti istruzioni ed ha compreso le diverse fasi di lavoro necessarie.

2.3 Disposizioni di sicurezza

Dell'osservanza delle disposizioni di legge e delle direttive in materia è responsabile il gestore dell'impianto.

- ➔ Per l'utilizzo pompa/impianto osservare le seguenti disposizioni:
 - Il presente manuale
 - Cartelli di pericolo e di avvertimento sul prodotto
 - Altra documentazione valida
 - Disposizioni nazionali sulla prevenzione degli infortuni
 - Disposizioni di lavoro, di esercizio e di sicurezza interne del gestore

2.4 Dispositivi di protezione

L'intervento su componenti in movimento, come ad esempio giunto e/o ventola, può provocare lesioni gravi.

- ➔ Far funzionare la pompa/impianto solo con protezione contro i contatti accidentali.

2.5 Modifiche strutturali e parti di ricambio

Trasformazioni o modifiche possono influenzare negativamente la sicurezza operativa.

- ➔ Trasformare o modificare pompa/impianto solo dopo aver contattato il costruttore.
- ➔ Utilizzare solo parti di ricambio originali o accessori originali approvati dal costruttore.

2.6 Segnali - etichette

- ➔ Tutti i segnali e le etichette presenti sull'intero pompa/ impianto devono essere mantenute chiaramente leggibili.

2.7 Rischi residui

2.7.1 Caduta di componenti

Gli occhielli per il trasporto presenti sul motore sono progettati per il solo peso del motore. Se utilizzati per il gruppo pompa completo, gli occhielli possono rompersi.

- Fissare il gruppo pompa, costituito da motore e pompa, sia sul lato motore sia sul lato della pompa. Vedere "Fig. 2" a pagina 12.
- Utilizzare esclusivamente apparecchi di sollevamento e mezzi d'imbragatura idonei e in perfette condizioni tecniche.
- Non sostare sotto i carichi sospesi.

2.7.2 Parti rotanti

Pericolo di taglio e di schiacciamento dovuto alle parti rotanti scoperte.

- Svolgere qualsiasi lavoro solo se la pompa/impianto è spenta.
- Prima di svolgere un lavoro proteggere la pompa/impianto dalla riaccensione.
- Immediatamente dopo l'ultimazione dei lavori rimontare rispettivamente rimettere in funzione tutti i dispositivi di protezione.

2.7.3 Energia elettrica

Durante i lavori sull'impianto elettrico, il pericolo di folgorazione aumenta a causa dell'ambiente umido. Anche un'installazione dei conduttori di protezione non eseguita correttamente può causare folgorazione elettrica, ad esempio per ossidazione o rottura dei cavi.

- Osservare le disposizioni VDE e dell'azienda elettrica locale.
- Piscina e le loro aree di sicurezza devono essere conformemente a DIN VDE 0100-702.
- Prima di svolgere lavori sull'impianto elettrico adottare le seguenti misure:
 - Staccare l'impianto dall'alimentazione elettrica.
 - Applicare un cartello di avviso: „ Non accendere! Si sta lavorando sull'impianto."
 - Verificare l'assenza della tensione.
- Controllare regolarmente lo stato corretto dell'impianto elettrico.

2.7.4 Superfici ad alta temperatura

Il motore elettrico può raggiungere temperature fino a 70 °C. Ne deriva il pericolo di ustioni.

- Non toccare il motore in funzione.
- Far raffreddare il motore prima di svolgere lavori sulla pompa/impianto.

2.7.5 Pericolo di aspirazione

Possono presentarsi i seguenti rischi:

- Aspirazione o incastramento del corpo o di arti, di indumenti, di monili e gioielli
- Dei capelli
- **Non** far funzionare l'impianto mai senza la mascherina/ copertura di aspirazione e senza la copertura della luce - se esistente.
- Indossare indumenti attillati.
- Raccogliere i capelli lunghi sotto una cuffia.
- Controllare e pulire regolarmente le aperture di aspirazione.

2.7.6 Pericolo di lesioni sugli ugelli di ingresso

Gli ugelli di ingresso e gli accessori per massaggio funzionano ad alta pressione e con alta velocità di flusso, per cui possono causare lesioni agli occhi o ad altre parti del corpo sensibili.

- Evitare il contatto diretto di queste parti del corpo con il getto d'acqua emesso dagli ugelli di ingresso o dagli accessori per massaggio.

2.8 Guasti

- In caso di guasti arrestare e spegnere immediatamente l'impianto.
- Far eliminare subito tutti i guasti.

Pompa bloccata

Se si tenta di accendere ripetutamente una pompa bloccata, il motore può subire danni. Attenersi alle seguenti regole:

- Non tentare di accendere la pompa/impianto più volte di seguito.
- Ruotare manualmente l'albero del motore. Vedere capitolo 6.1.1 a pagina 34.
- Pulire la pompa.

2.9 Evitare danni materiali

2.9.1 Perdite e rottura di tubi

La mancata osservanza dei tempi di indurimento degli incollaggi di ABS può causare perdite ed allagamenti.

- Osservare un tempo di indurimento degli incollaggi di ABS di almeno 12 h.
- Predisporre un sufficiente scarico di fondo.

Le vibrazioni e la dilatazione termica possono causare la rottura dei tubi.

- Installare la pompa/impianto in modo da ridurre la trasmissione di vibrazioni sonore intrinseche e propagantesi attraverso l'aria ed osservando la normativa in materia.

Il superamento delle forze massime ammissibili agenti sui tubi può causare punti di perdita sui raccordi o sulla pompa stessa.

- Non utilizzare la pompa come punto di sostegno dei tubi.
- Collegare i tubi senza sottoporli a sollecitazioni meccaniche e fissarli in modo elastico. Se necessario, montare compensatori.
- Se la pompa presenta perdite, l'impianto deve essere spento e staccato dalla rete.

2.9.2 Funzionamento a secco

Il funzionamento a secco può causare il danneggiamento irreparabile di tenute meccaniche e di parti di plastica entro pochi secondi.

- Non far funzionare a secco la pompa. Ciò vale anche per il controllo del verso di rotazione.
- Prima dell'avviamento sfiatare la pompa ed il tubo di aspirazione.

2.9.3 Cavitazione

Un dimensionamento errato delle dimensioni dei tubi e la mancata osservanza della profondità di montaggio prescritta possono causare il fenomeno della cavitazione.

- Se la distanza tra la pompa e il corpo da murare è notevole, nel dimensionamento dei tubi prestare attenzione ad un flusso quasi privo di cadute di pressione.
- Rispettare la profondità di montaggio prescritta di 25 cm.
- Verificare che il tubo di aspirazione sia ermetico.
- Aprire completamente gli organi di chiusura.

2.9.4 Surriscaldamento

I seguenti fattori possono portare ad un surriscaldamento della pompa:

- Pressione eccessiva sul lato di mandata.
- Salvamotore regolato in modo errato.
- Temperatura ambiente eccessiva.
- Non far funzionare la pompa con valvole chiuse, portata minima 10 % di Q_{max} .
- Per le pompe con motore trifase installare degli interruttori di protezione e impostarli in maniera corretta.
- Non superare la temperatura ambiente ammissibile di 40 °C.

2.9.5 Colpi d'ariete

La chiusura improvvisa di una valvola chiusa può causare colpi d'ariete che superano di diverse volte la pressione massima ammissibile del corpo pompa.

- Evitare la chiusura improvvisa della rubinetteria, ovvero, se esistente, chiuderla lentamente.

2.9.6 Bloccaggio della pompa

La presenza di particelle di sporco nel tubo di aspirazione può intasare e bloccare la pompa.

- Togliere i corpi estranei (rami, foglie, indumenti, ...) dall'apertura di aspirazione.
- Prima della messa in servizio e dopo lunghi periodi di fermo o di immagazzinamento controllare la scorrevolezza della pompa.

2.9.7 Scarico delle perdite

Un insufficiente scarico delle perdite può danneggiare il motore.

- Non ostruire e non tappare lo scarico delle perdite tra il corpo della pompa ed il motore.

2.9.8 Pericolo di gelo

- Svuotare tempestivamente la pompa/l'impianto ed i tubi a rischio di gelo.
- Smontare la pompa/l'impianto durante il periodo di gelo e depositarla in un locale asciutto.

2.9.9 Temperatura dell'acqua

La temperatura dell'acqua non deve superare 35 °C.

2.9.10 Utilizzo sicuro del prodotto

L'utilizzo sicuro del prodotto non è più garantito nelle seguenti condizioni:

- Stato irregolare del sistema di tubazione.
- Pompa bloccata. Vedere capitolo 2.8 a pagina 8.
- Dispositivi di protezione difettosi o assenti, ad esempio protezione dai contatti accidentali.
- Se la pompa/impianto viene montata/o con tubazione distorta.

3 Descrizione

3.1 Componenti

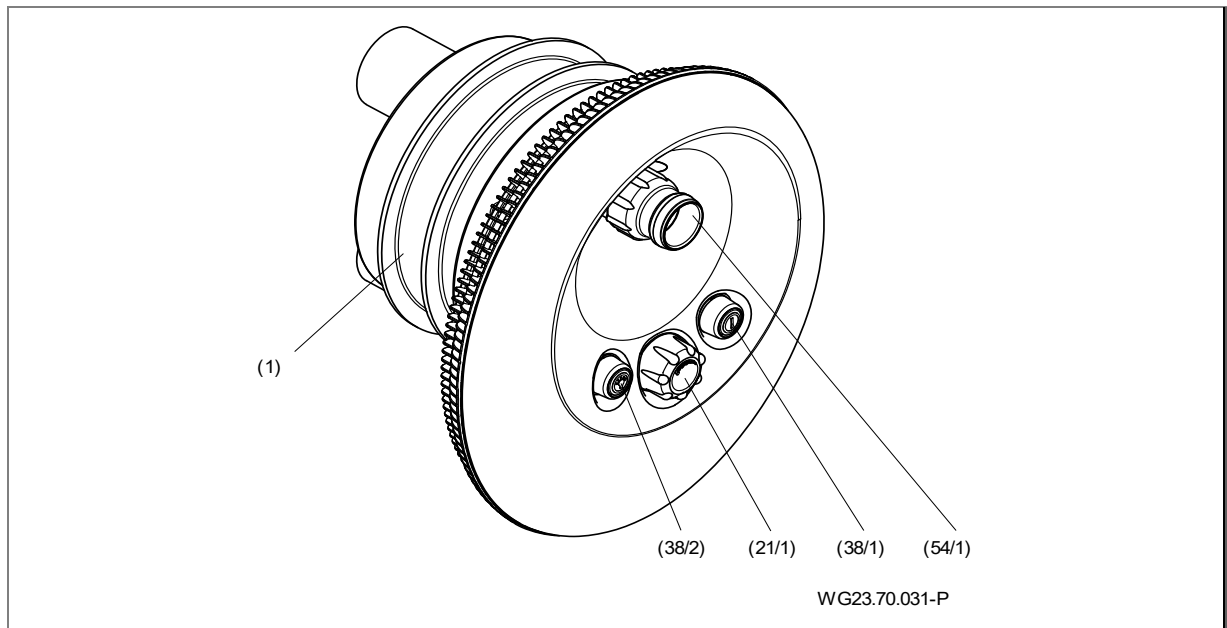


Fig. 1

(1)	Corpo da murare	(21/1)	Regolazione dell'aria
(38/1)	Pulsante pneumatico pompa	(38/2)	Pulsante pneumatico luce
(54/1)	Ugello		

3.2 Funktion

La pompa è collegata al corpo da murare di plastica (1) mediante il tubo di aspirazione e di mandata. Con il pulsante pneumatico (38/1) si accende e si spegne la pompa. La pompa è collegata al corpo da murare di plastica (1) mediante il tubo di aspirazione e di mandata. Con il pulsante pneumatico (38/1) si accende e si spegne la pompa. L'acqua viene aspirata dalla pompa a bassa portata attraverso il canale ad anello perimetrale e viene reiniettata ad alta pressione nella vasca dal ugello (54/1). Dall'ugello regolabile (54/1) si può regolare la portata. Con la regolazione dell'aria (21/1) si può miscelare l'aria all'acqua. L'impianto possiede un'illuminazione aubacquea integrata a LED per effetti di luce, la quale può essere accesa e spenta con il pulsante pneumatico (38/2).

4 Trasporto ed immagazzinamento temporaneo

4.1 Trasporto

- ➔ Controllare le condizioni alla consegna:
 - Controllare se l'imballaggio presenta danni di trasporto.
 - Determinare il danno, documentarlo fotograficamente e inviare al rivenditore.

4.2 Sollevare la pompa

PERICOLO

Morte o schiacciamento degli arti a seguito di caduta delle merci trasportate!

Gli occhielli per il trasporto presenti sul motore sono progettati per il solo peso del motore. Se utilizzati per il gruppo pompa completo, gli occhielli possono rompersi.

- ➔ Agganciare il gruppo della pompa, sul lato motore e sul lato della pompa, ai previsti punti di attacco - fissaggio.
- ➔ Utilizzare esclusivamente apparecchi di sollevamento e mezzi d'imbragatura idonei, aventi una portata sufficiente.
- ➔ Non sostare sotto i carichi sospesi.
- ➔ Il baricentro della pompa giace nella zona del motore.

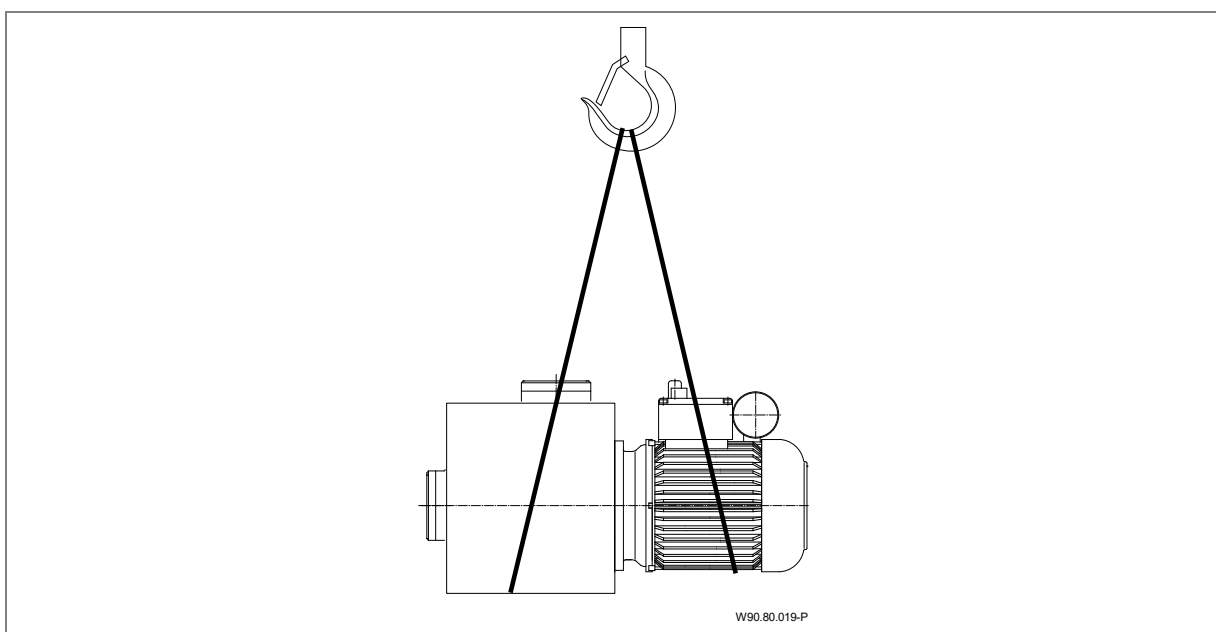


Fig. 2

4.3 Immagazzinamento

AVVISO

Corrosione a causa dell'immagazzinamento in aria umida e soggetta a sbalzi termici!
L'acqua di condensa può attaccare gli avvolgimenti e le parti metalliche.

- ➔ Immagazzinare temporaneamente la pompa/impianto in un ambiente asciutto ed a temperatura possibilmente costante.

AVVISO

Danni o perdita di singole parti!

- ➔ Aprire l'imballo originale solo immediatamente prima del montaggio rispettivamente conservare le singole parti nell'imballo originale fino al loro montaggio.

4.4 Spedizione di ritorno

- ➔ Svuotare completamente la pompa/l'impianto.
- ➔ Lavare e pulire la pompa/l'impianto con acqua pulita.
- ➔ Imballare la pompa/ l'impianto nel cartone e spedire alla ditta specializzata oppure al produttore.

5 Installazione

5.1 Luogo di montaggio (Personale specializzato)

5.1.1 Installazione all'aperto

- ➔ Per aumentare la durata utile della pompa predisporre un semplice parapigioggia.

5.1.2 Luogo di montaggio

- ➔ Il montaggio dell'impianto avviene normalmente sul lato corto della vasca, con una lunghezza della vasca minima consigliata di 4 m.
- ➔ Da una larghezza della vasca di 4 m è possibile il montaggio anche sul lato lungo.
- ➔ Prevedere un raggio minimo di 2 m in caso di vasche rotonde e ovali in lamiera di acciaio liscia o PVC.
- ➔ Prevedere un luogo piano con una larghezza minima di 480 mm in caso di vasche rotonde e ovali in pietra o cemento armato.
- ➔ La profondità dell'acqua nel luogo di montaggio deve essere tra 1,2 m e 1,5 m. In questo modo il tubo di massaggio può essere utilizzato in modo utile e ottimale.
- ➔ La portata volumetrica dell'impianto può causare una circolazione nella vasca. In questo modo è possibile una sovrapposizione di portata volumetrica e ricircolazione che si nota con un apparente stallo. Ciò diventa particolarmente evidente in installazioni di piscine aventi una determinata forma o, ad esempio, se sono installate scale per piscina. In linea di massima, ciò si verifica solo molto raramente e non rappresenta un difetto. Spesso, per rimediare in modo semplice a questo problema e per influenzare più favorevolmente il flusso nella vasca, è sufficiente regolare l'ugello.

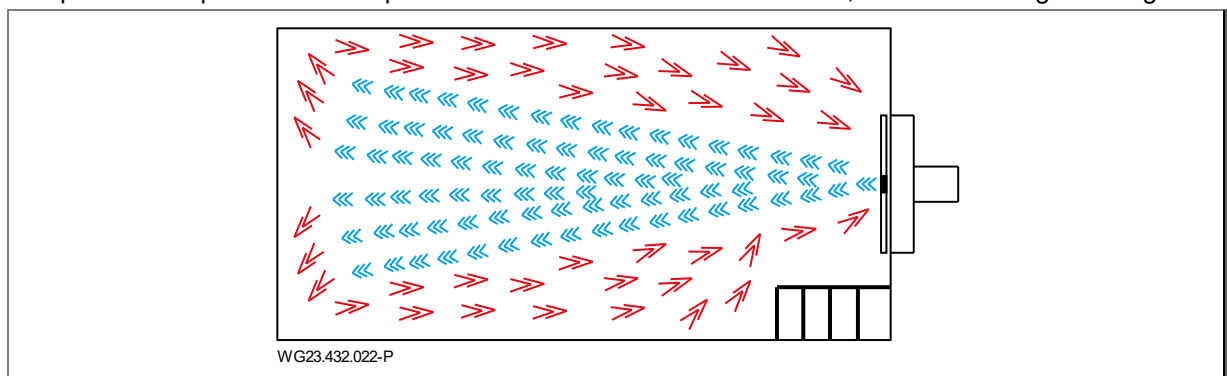


Fig. 3

5.1.3 Scarico di fondo deve essere presente

- ➔ Dimensionare lo scarico di fondo secondo i seguenti criteri:
 - Grandezza della piscina.
 - Portata volumetrica dell'acqua in ricircolo.

5.1.4 Ventilazione e scarico/sfiato dell'aria

- ➔ Assicurare una ventilazione ed uno scarico dell'aria sufficienti. La ventilazione e lo scarico dell'aria devono soddisfare le seguenti condizioni:
 - Evitare acqua di condensa.
 - Distanza minima del coprimentolo dalla parete: 120 mm.
 - Raffreddamento del motore della pompa e di altri parti dell'impianto, ad esempio quadri elettrici e centraline di comando.
 - Limitazione della temperatura ambientale a massimo 40 °C.

5.1.5 Trasmissione di vibrazioni sonore intrinseche e propagantesi attraverso l'aria

- ➔ Rispettare le disposizioni sulla protezione edilizia contro il rumore, ad esempio DIN 4109.
- ➔ Installare la pompa in modo da ridurre la trasmissione di vibrazioni sonore intrinseche e propagantesi attraverso l'aria. Come appoggio sono adatti materiali che assorbono le vibrazioni. Esempi:
 - Ammortizzatori in gomma-metallo
 - Pannelli di sughero
 - Materiali espansi di durezza sufficiente

Le specifiche relative all'emissione di rumore aereo sono riportate nella scheda tecnica della pompa, in conformità con la norma EN ISO 20361.

5.1.6 Elementi di fissaggio

- ➔ Fissare la pompa con viti.

5.2 Installazione (Personale specializzato)

5.2.1 Installazione vasca di cemento armato

Vasca di cemento armato con liner impermeabile

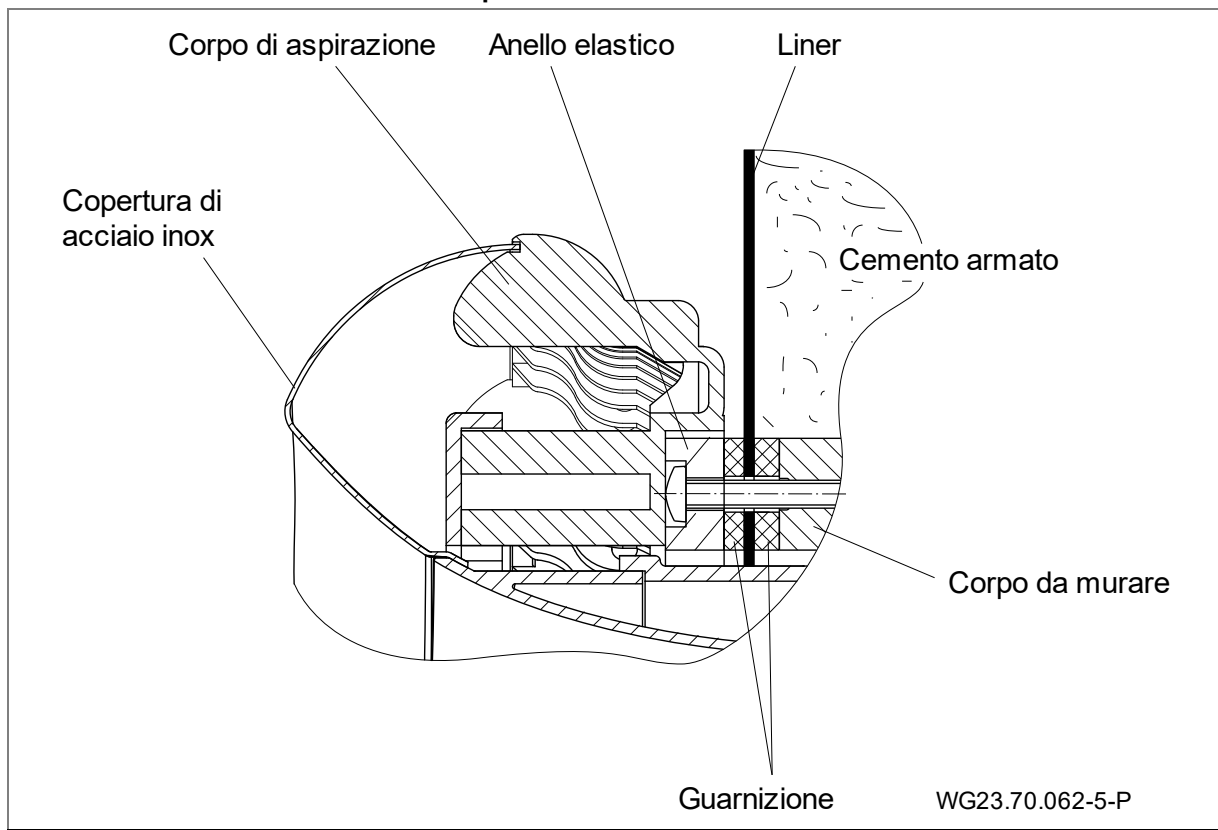


Fig. 4

Vasca di cemento armato piastrellata

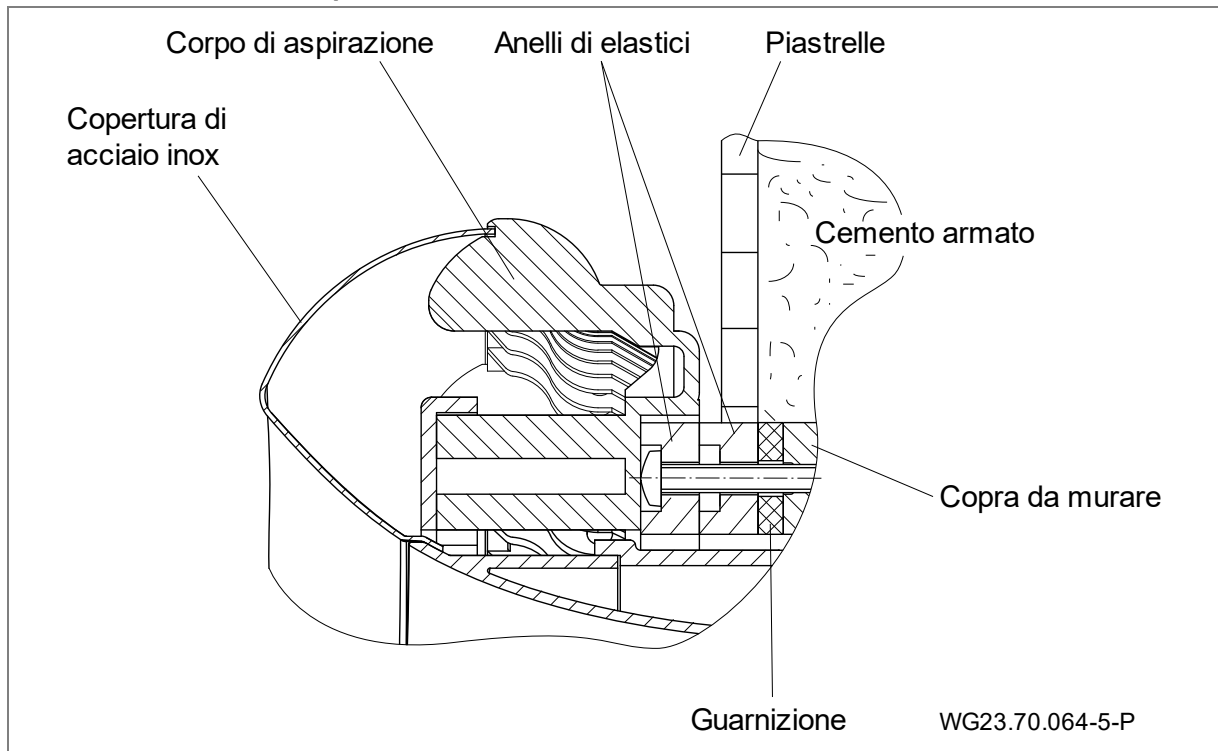


Fig. 5

Apertura per vasche di cemento armato/cassaforma

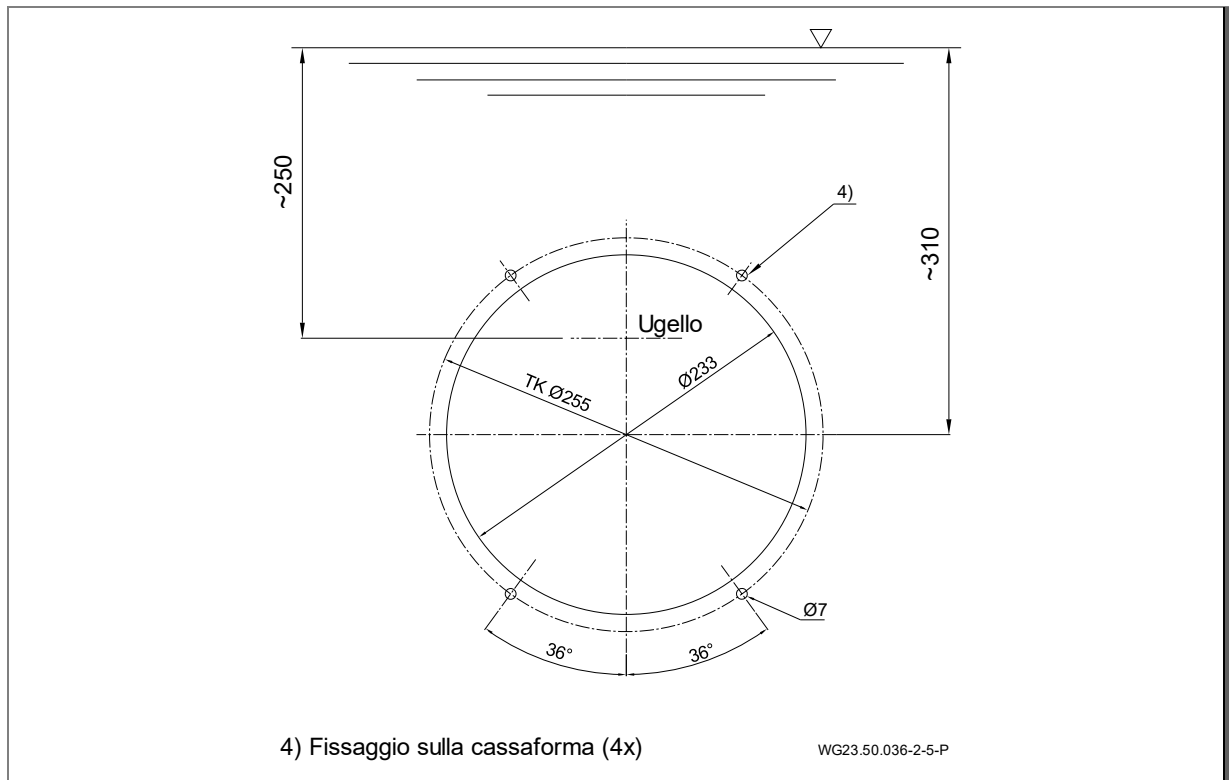


Fig. 6

Montaggio su cassaforma per vasca di cemento armato

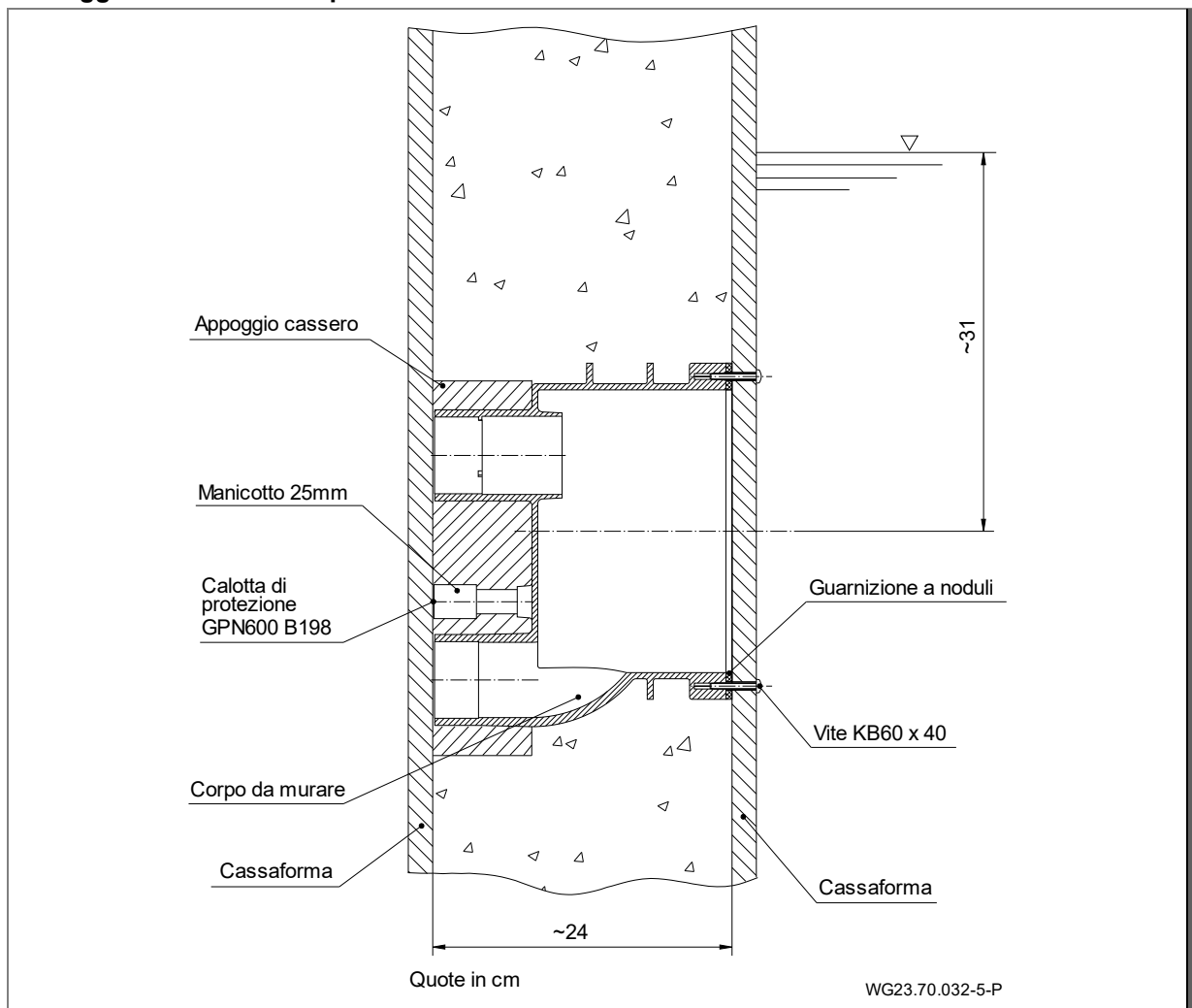


Fig. 7

Montaggio della parte da murare in una vasca di cemento armato

AVVISO

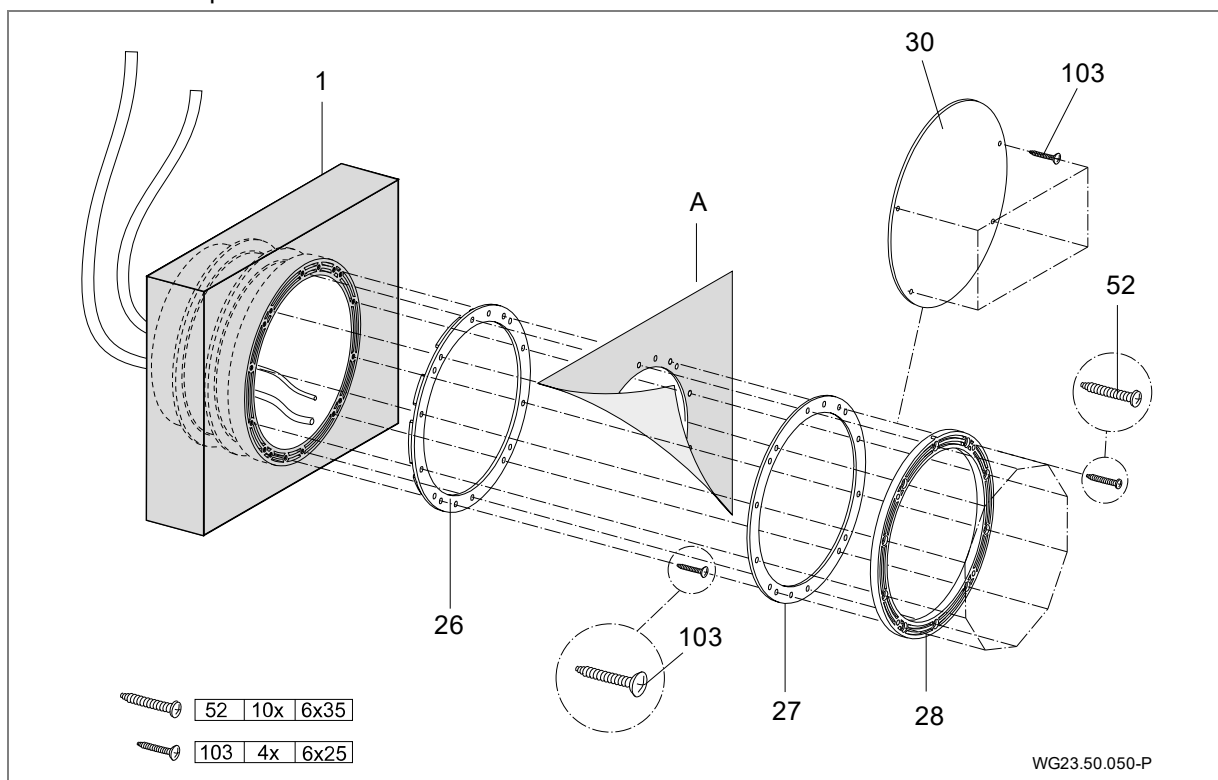
Serrare le viti solo a mano. Non usare troppa forza!

1. Sistemare il raccordo di mandata (B) in alto, sopra il raccordo di aspirazione (C).
2. Profondità di montaggio: Il centro degli ugelli deve trovarsi a 25 cm sotto il livello dell'acqua.
3. Inserire la guarnizione a noduli (26) nel corpo (1).
4. Allineare il corpo da murare (1) e fissarlo con quattro viti autofilettanti (52) nella cassaforma.
5. La piastra cieca (30) con le quattro viti autofilettanti (103) protegge il corpo durante i lavori di intonacatura e la copre nel caso in cui la messa in servizio della piscina avvenga senza installazione del kit di finitura.

➔ Osservare gli schizzi di montaggio.

Montaggio della parte da murare in una vasca di cemento armato rivestita da liner impermeabile (A)

➔ Osservare il punto 5.2.3: Posizionamento dell'anello elastico



Montaggio della parte da murare in una vasca di cemento armato piastrellata

➔ Osservare il punto 5.2.3: Posizionamento dell'anello elastico

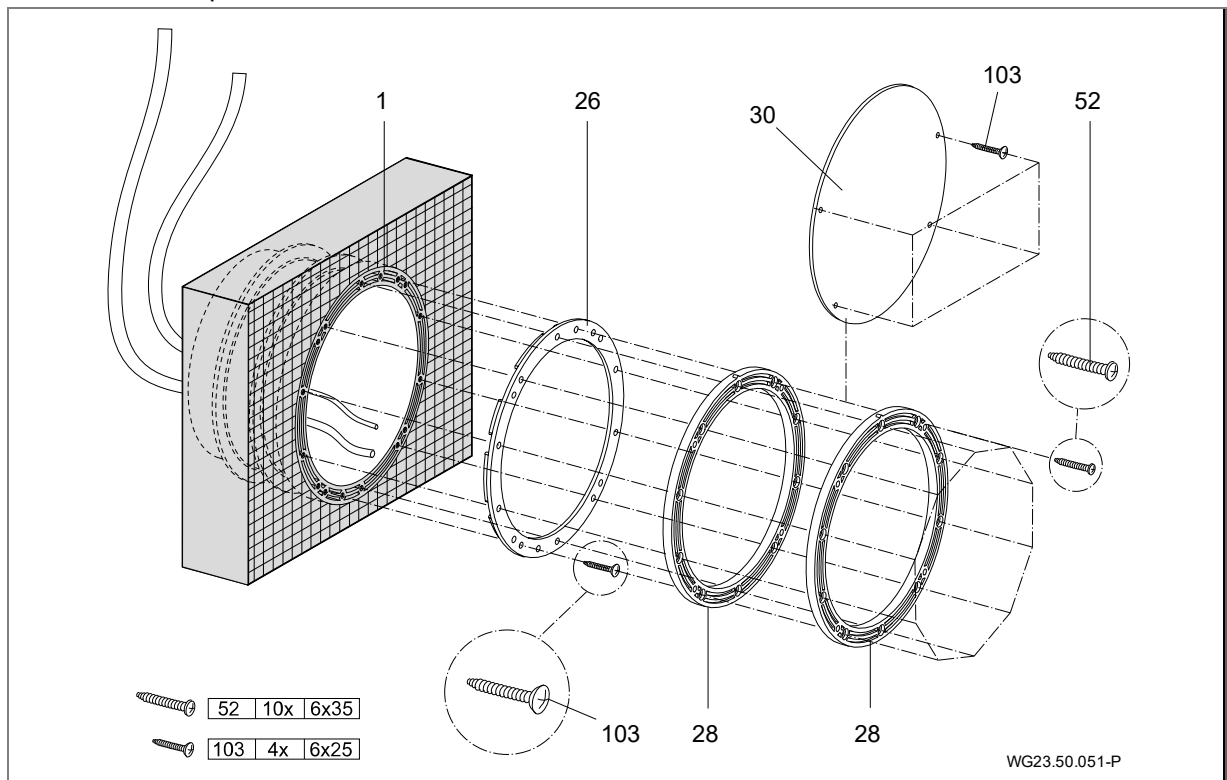


Fig. 9

In una vasca piastrellata, lo spessore delle piastrelle viene compensato con un anello elastico supplementare (28) e con viti autofilettanti più lunghe (52). Queste parti sono disponibili come kit supplementare opzionale.

5.2.2 Indicazione di montaggio in vasche con liner/vasche di poliestere

Vasca prefabbricata con liner impermeabile

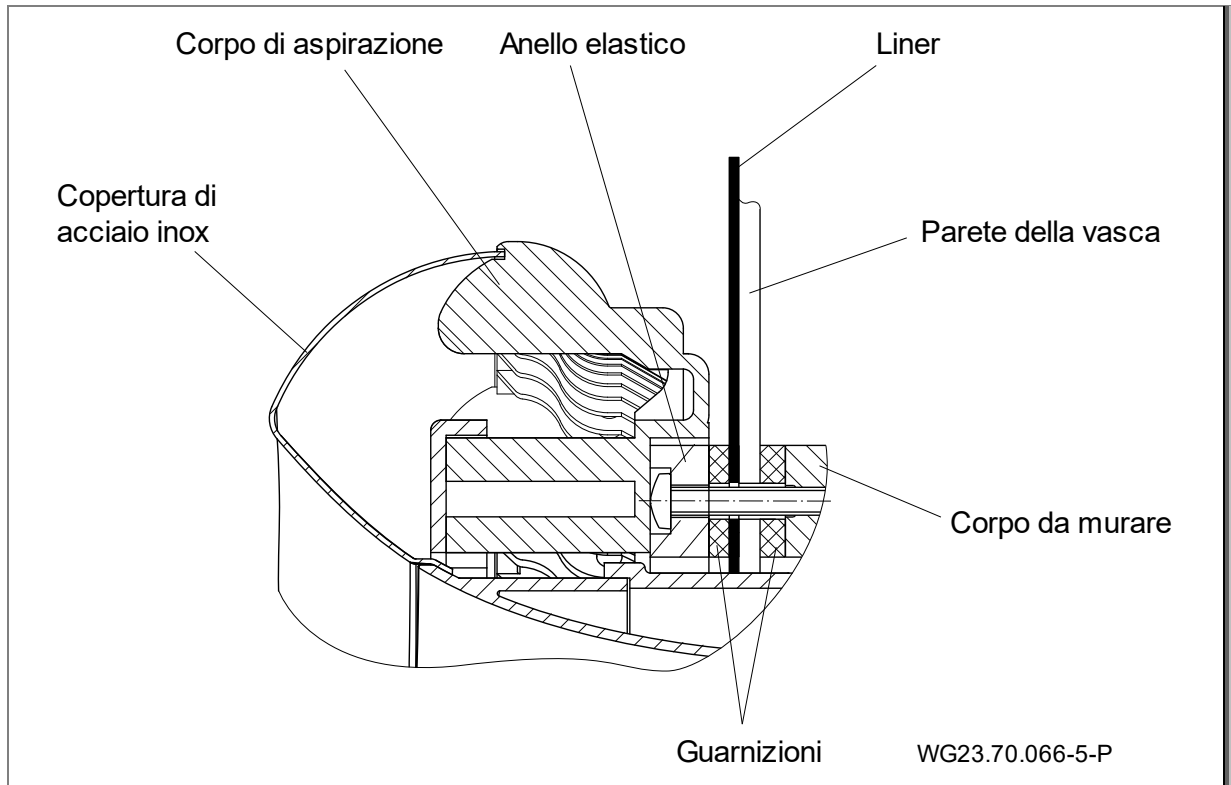


Fig. 10

Vasca di poliestere

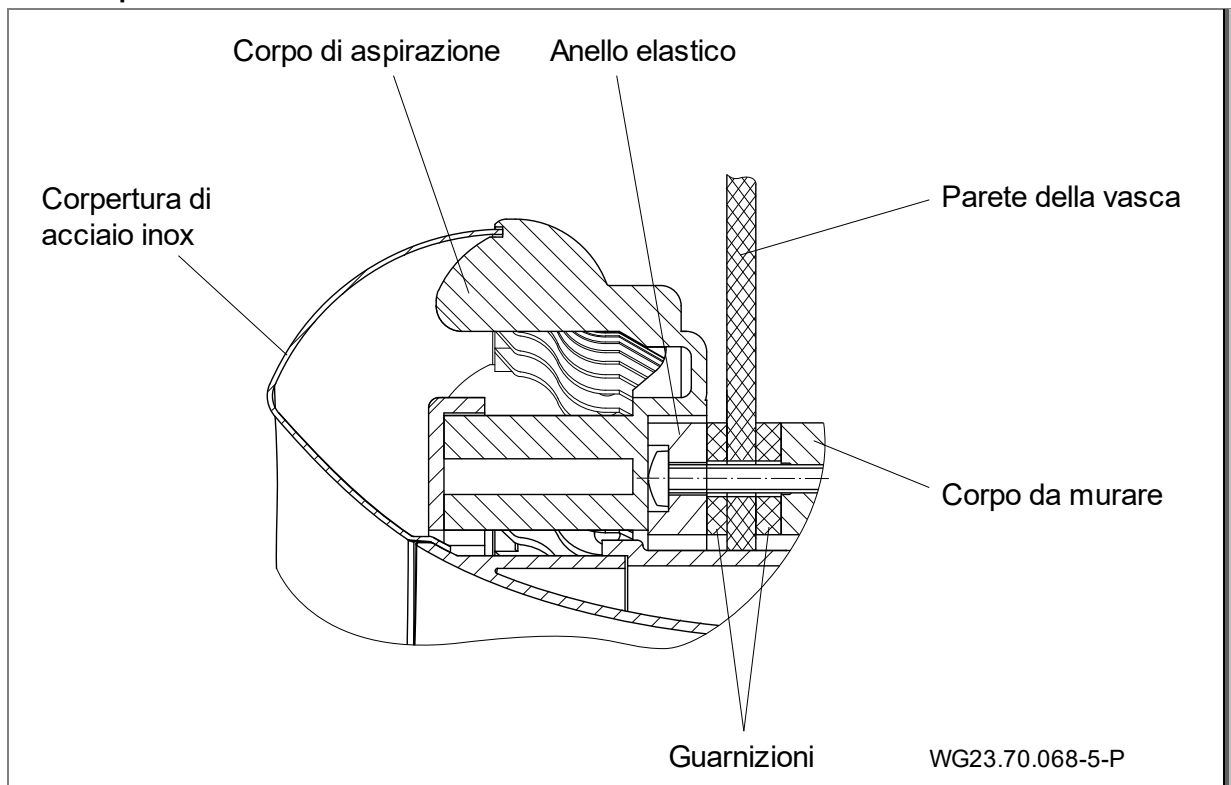


Fig. 11

Apertura per piscine con rivestimento liner/in poliestere

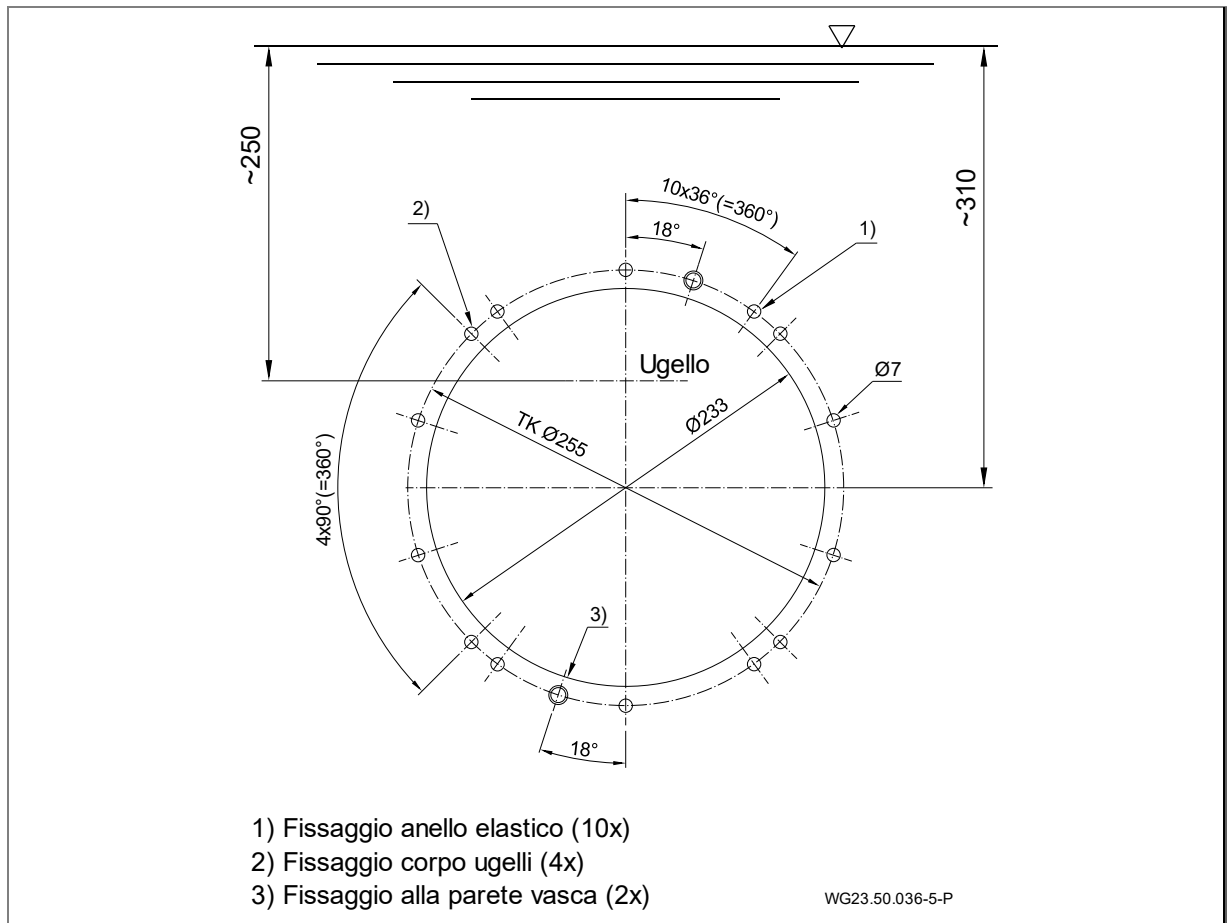


Fig. 12

Montaggio della parte da murare in una vasca di liner, di poliestere, di acciaio o di alluminio (A)

AVVISO

Serrare le viti solo a mano. Non usare troppa forza!

1. Sistemare il raccordo di mandata (B) in alto, sopra il raccordo di aspirazione (C).
 2. Profondità di montaggio: Il centro degli ugelli deve trovarsi a 25 cm sotto il livello dell'acqua.
 3. Praticare i fori passanti con l'ausilio della sagoma dei fori in dotazione.
 4. Tagliare il profilo interno del corpo da murare nella parete della vasca.
 5. Inserire la guarnizione a noduli (26) nel corpo (1).
 6. Allineare il corpo da murare (1), farlo poggiare alla parete esterna della vasca e fissarlo con due viti autofilettanti (103) alla parete della vasca (senza liner).
 7. Dal lato interno della vasca si applica la guarnizione ad anello elastico (27).
 8. Con le viti autofilettanti (52) si comprime la parete della vasca tra l'anello elastico (28) e il corpo da murare (1).
 9. La piastra cieca (30) con le quattro viti autofilettanti (103) protegge il corpo durante i lavori di intonacatura e la copre nel caso in cui la messa in servizio della piscina avvenga senza installazione del kit di finitura.
- ➔ Osservare gli schizzi di montaggio.

Montaggio della parte da murare in una vasca di poliestere (A)

➔ Osservare il punto 5.2.3: Posizionamento dell'anello elastico

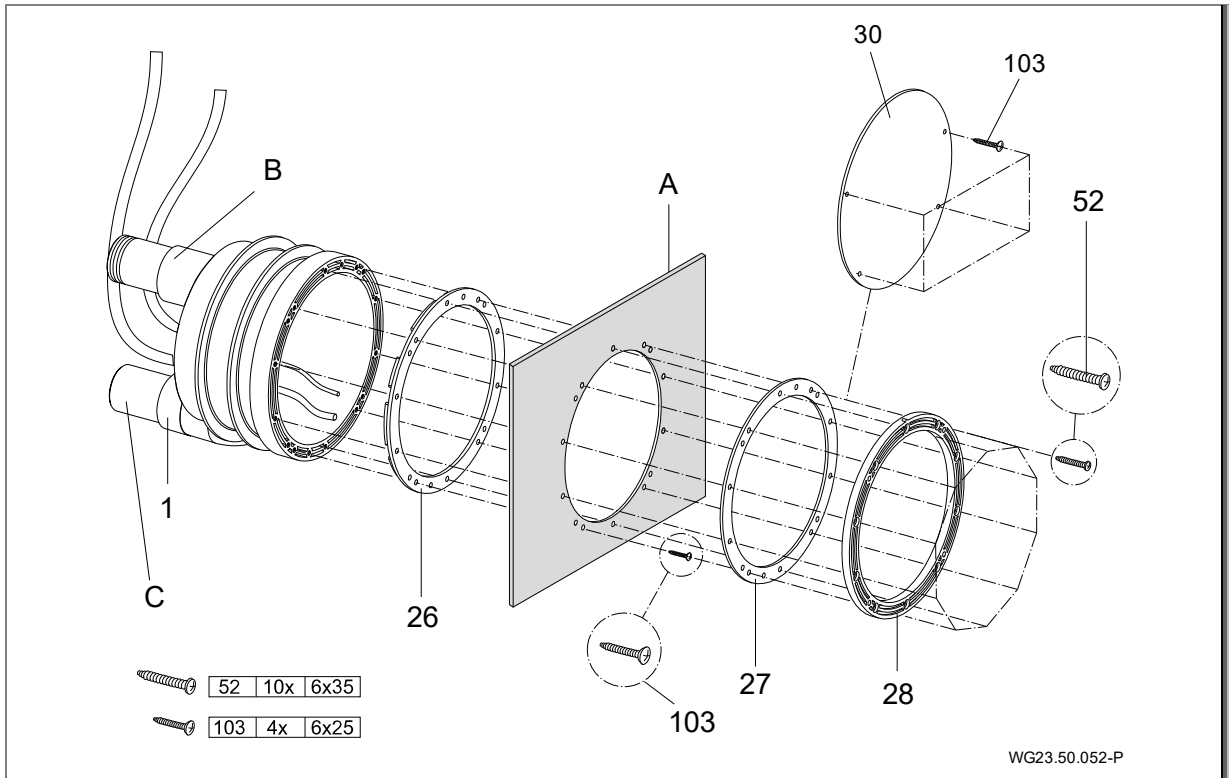


Fig. 13

Montaggio della parte da murare in una vasca prefabbricata (A)

➔ Osservare il punto 5.2.3: Posizionamento dell'anello elastico

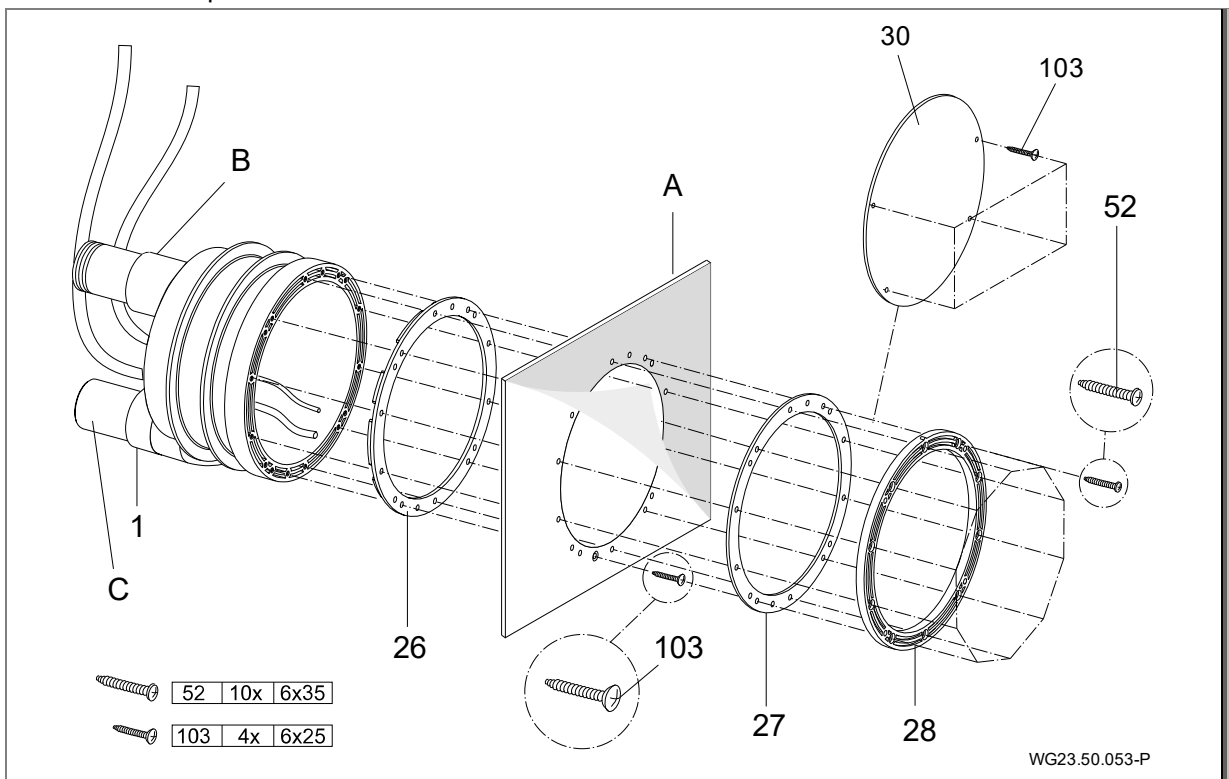


Fig. 14

5.2.3 Posizionamento dell'anello elastico

I quattro fori (1) devono essere sempre a 45° rispetto all'asse di centrale.

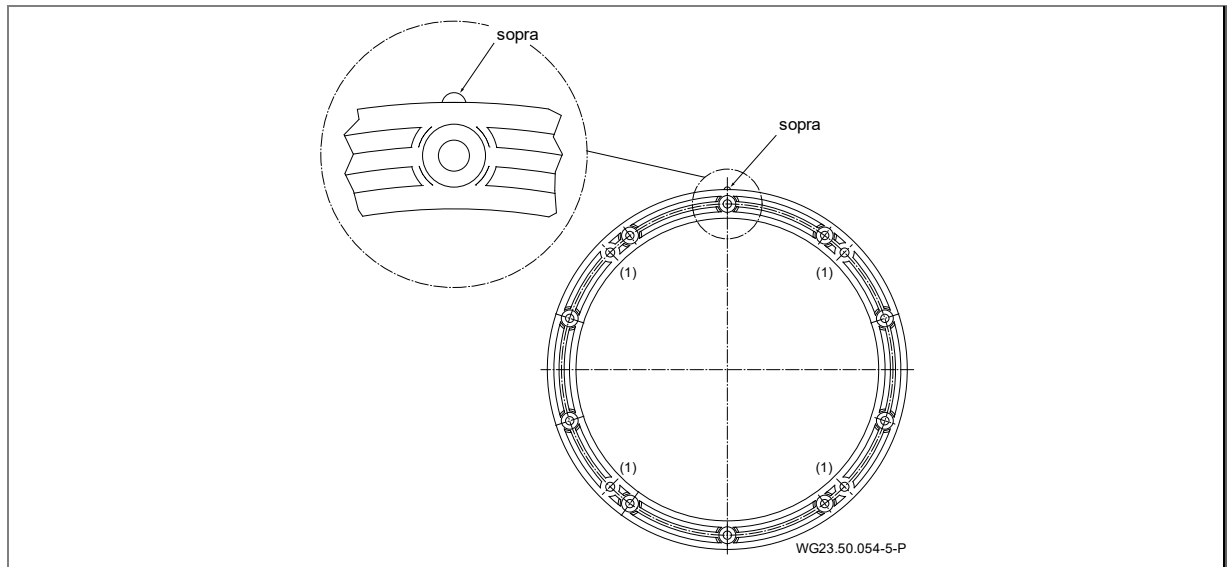


Fig. 15

5.2.4 Tubo di protezione e tubo di regolazione dell'aria

Condurre e fissare il tubo di protezione ed il tubo di regolazione dell'aria sopra il livello dell'acqua.

5.2.5 Dimensionamento del tubo

Tubi di aspirazione di lunghezza eccessiva comportano notevoli svantaggi:

- Resistenza maggiore, per cui comportamento di flusso peggiore e rischio di cavitazione maggiore.

5.2.6 Posa delle tubazioni

AVVISO

Il corpo da murare ed i raccordi sono di ABS. È necessario osservare un tempo di indurimento dell'incollaggio di almeno 12 ore!

- ➔ Tubazione di aspirazione e di mandata deve essere il più corta possibile e posata in posizione piana.
- ➔ Se possibile collocare il tubo di aspirazione sotto il livello dell'acqua.
- ➔ Nella tubazione di aspirazione e di mandata montare una saracinesca.
- ➔ Evitare la chiusura improvvisa della rubinetteria, ovvero, se esistente, chiuderla lentamente.
- ➔ Se la pompa viene installata a distanza, le dimensioni del tubo di aspirazione devono essere tali da garantire un flusso quasi privo di cadute di pressione.
- ➔ Utilizzare curve e non gomiti.
- ➔ Se la distanza è compresa tra 5 m e 10 m:
 - Se la 45 m³/h: Tubo di aspirazione d125/Tubo di mandata d125
 - Se la 58 m³/h: Tubo di aspirazione d140/Tubo di mandata d140
 - Se la 75 m³/h: Tubo di aspirazione d160/Tubo di mandata d140

5.2.7 Pozzetto della pompa

Alloggiare il gruppo pompa in un pozzetto confinante con la vasca. Nello spazio di installazione è necessario assicurare una ventilazione ed uno scarico dell'aria regolari e predisporre un sufficiente scarico nel pavimento. Nel pozzetto della pompa deve essere presente un attacco per la compensazione del potenziale. Vedere "Esempio di installazione" a pagina 28.

- ➔ Osservare le dimensioni dei tubi.

5.2.8 Comando elettrico

Il comando per l'impianto di nuoto controcorrente da incasso deve essere alloggiato in un ambiente asciutto. Il collegamento dei cavi di alimentazione e della pompa deve essere eseguito secondo lo schema elettrico accluso. È necessario rispettare la normativa in materia (VDE). Distanza massima tra la vasca ed il quadro elettrico: 10 m!

AVVISO

Il quadro elettrico deve essere montato solo nei fori presenti.

5.3 Finitura (Personale specializzato)

AVVERTENZA

Se non viene montata la mascherina/copertura di aspirazione, esiste il rischio di lesioni causate dall'aspirazione/dall'effetto aspirante!

➔ Montare assolutamente la mascherina/copertura di aspirazione.

I danni causati dalla mancata osservanza o da un montaggio erraneo o inappropriato non sono coperti da alcuna garanzia e da alcun diritto di risarcimento danni.

AVVISO

Serrare le viti solo a mano. Non usare troppa forza!

Dopo il montaggio della parte da murare (kit di montaggio preliminare):

1. Incollaggio della guaina di protezione cavi e del tubo flessibile convogliatore dell'aria. (Fig. 16)
2. Applicare il corpo di aspirazione (107) all'anello elastico. Osservare la corretta posizione di montaggio. (Fig. 17)
3. Applicare l'alloggiamento degli ugelli (102.1) sul corpo da murare (1).
4. Condurre i tubi pneumatici ed i cavi del proiettore attraverso il tubo di protezione ed ermetizzare con il passacavo filettato.
5. Fissare il tubo dell'aria con il morsetto (8) al regolatore aria (21) montato da parte del costruttore.
6. Fissare l'alloggiamento degli ugelli (102.1) con quattro viti autofilettanti (95) al corpo da murare (1). (Fig. 18)
7. Infilare i flessibili pneumatici nelle aperture nella copertura di acciaio inox (93); luce ON/OFF a sinistra; pompa ON/OFF a destra; e fissarli con i rispettivi tasti alle fascette per tubi flessibili (46). (Fig. 19)
8. Applicare la copertura di acciaio inox (93) al corpo di aspirazione (107) e fissare con le due viti (49) all'alloggiamento degli ugelli. (Fig. 20)
9. Fissando la copertura della luce (110), la copertura di acciaio inox (93) viene fissata ulteriormente. A questo scopo attaccare la copertura della luce (110) sopra l'ugello sferico (54) nell'alloggiamento degli ugelli (102.1) e fissare con le due viti (112). (Fig. 20)
10. Fissare i tappi decorativi nella copertura della luce (110), come illustrata il fig. 16 A-C. Utilizzare i tappi decorativi corretti per la parte sinistra (L) e destra (R). (Fig. 21)
11. Fissare il tappo per la regolazione dell'aria. (Fig. 22)
12. Collegare la pompa Jet (92) con la metà dei raccordi a vite (98, 99, 100), il profilo angolare in gomma (79) e i relativi morsetti (75) sul lato di aspirazione e di mandata al corpo da murare (1).
13. Collegare il motore della pompa come illustrato nello schema elettrico.
Se viene utilizzata corrente trifase, aver cura che il senso di rotazione sia corretta! Eseguire il controllo del verso di rotazione solo dopo aver riempito completamente la pompa d'acqua!
14. Accensione e spegnimento dalla vasca con i pulsanti pneumatici:
 - ➔ Pompa ON/OFF (38/1) - pulsante destro
 - ➔ Luce ON/OFF (38/2) - pulsante sinistro
15. Con la regolazione dell'aria (21/1) si può miscelare aria all'acqua iniettata dalla vasca.
 - ➔ APERTURA - rotazione in senso antiorario
 - ➔ CHIUSURA - rotazione in senso orario

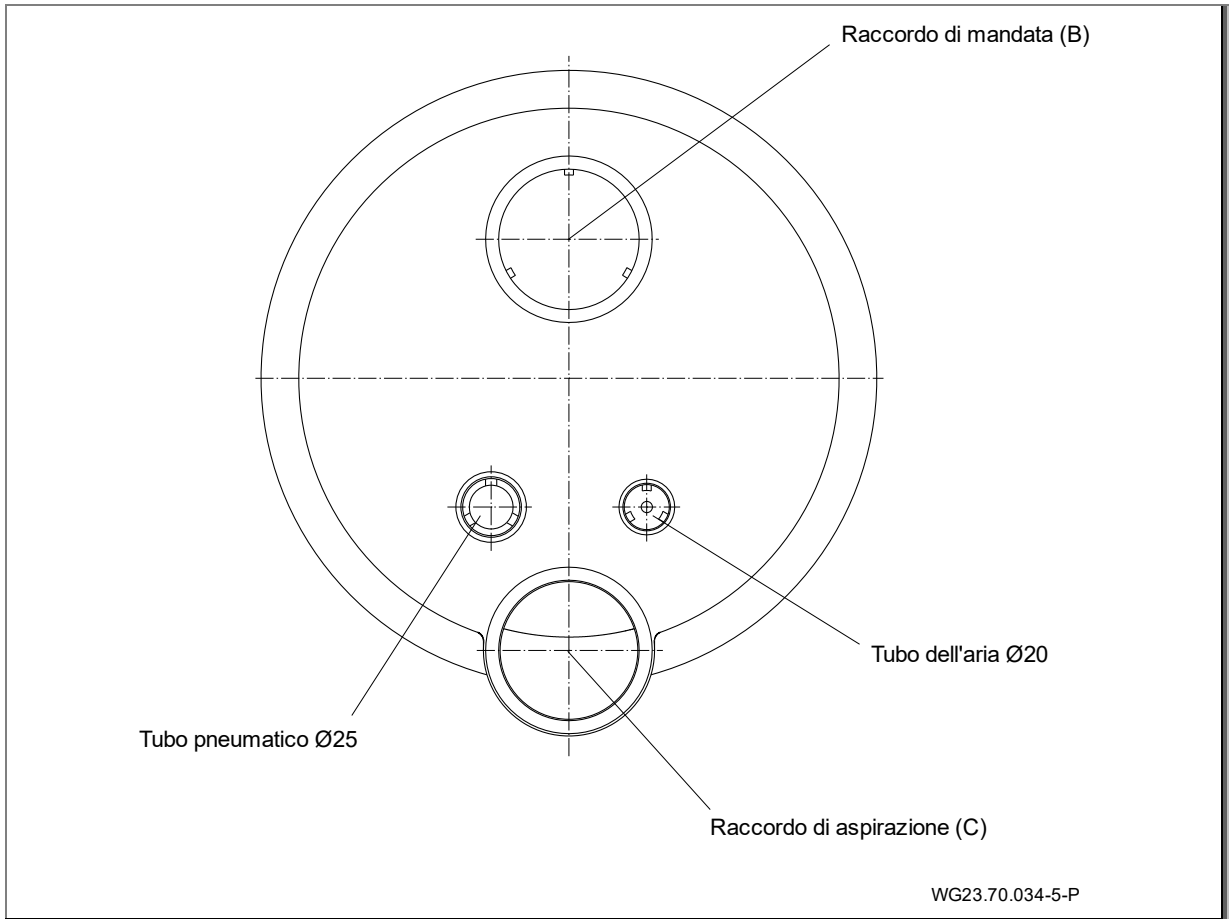


Fig. 16

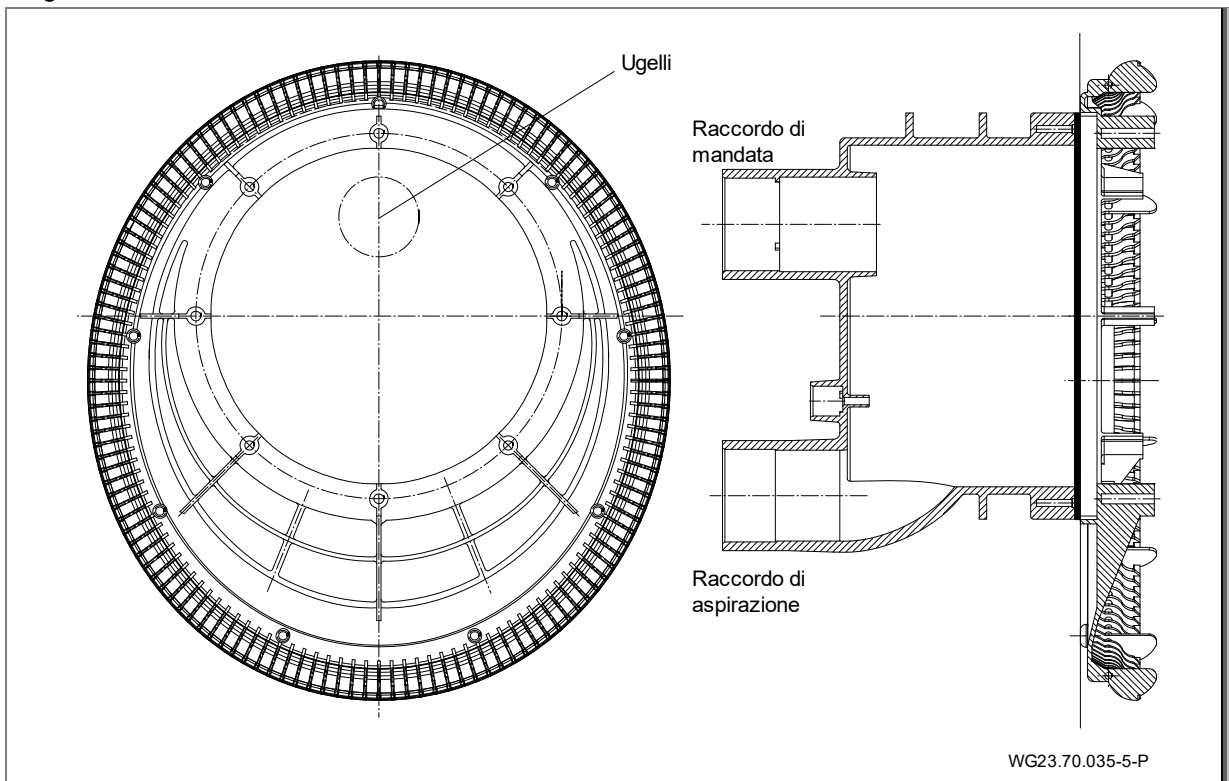


Fig. 17

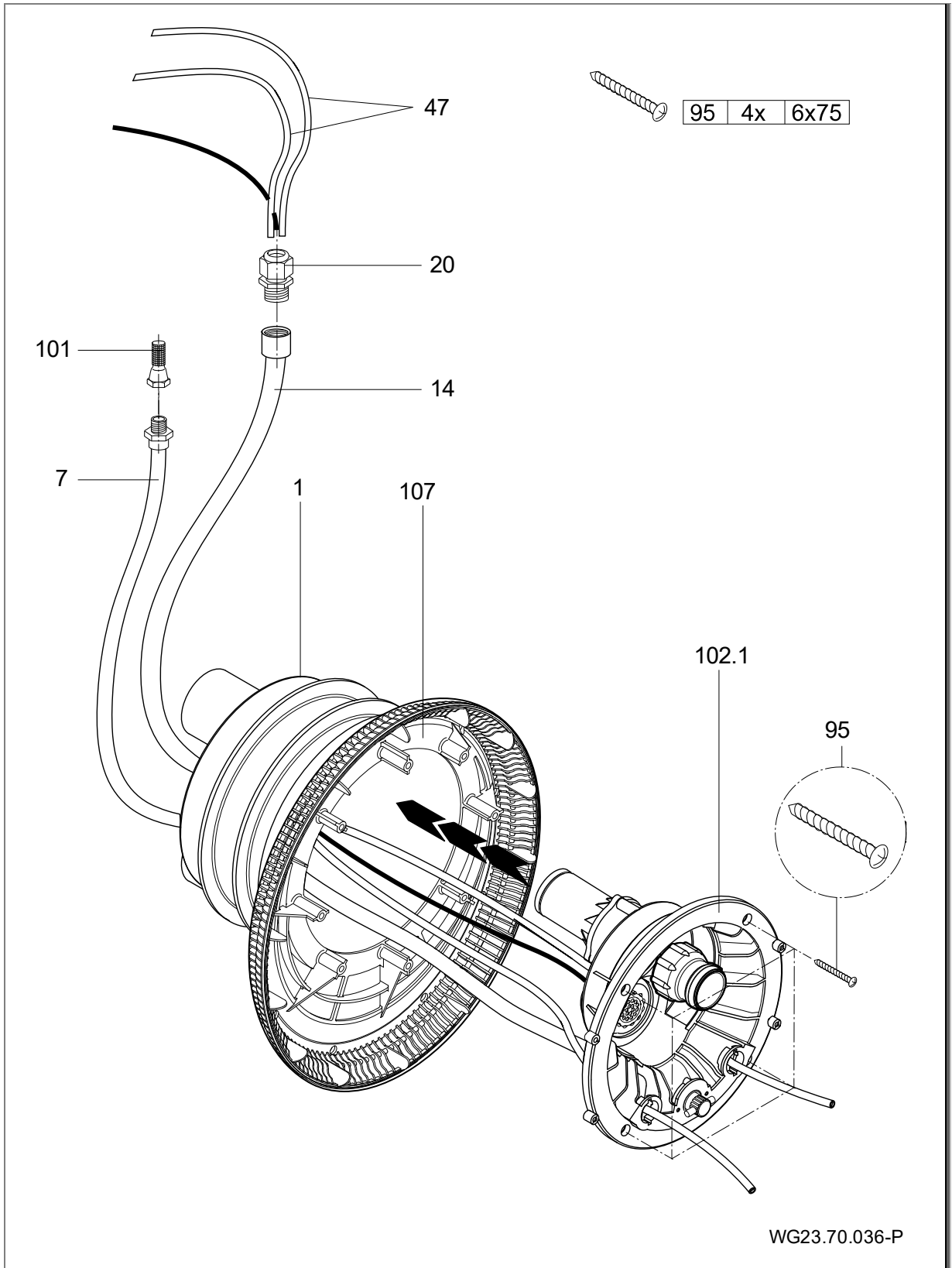


Fig. 18

WG23.70.036-P

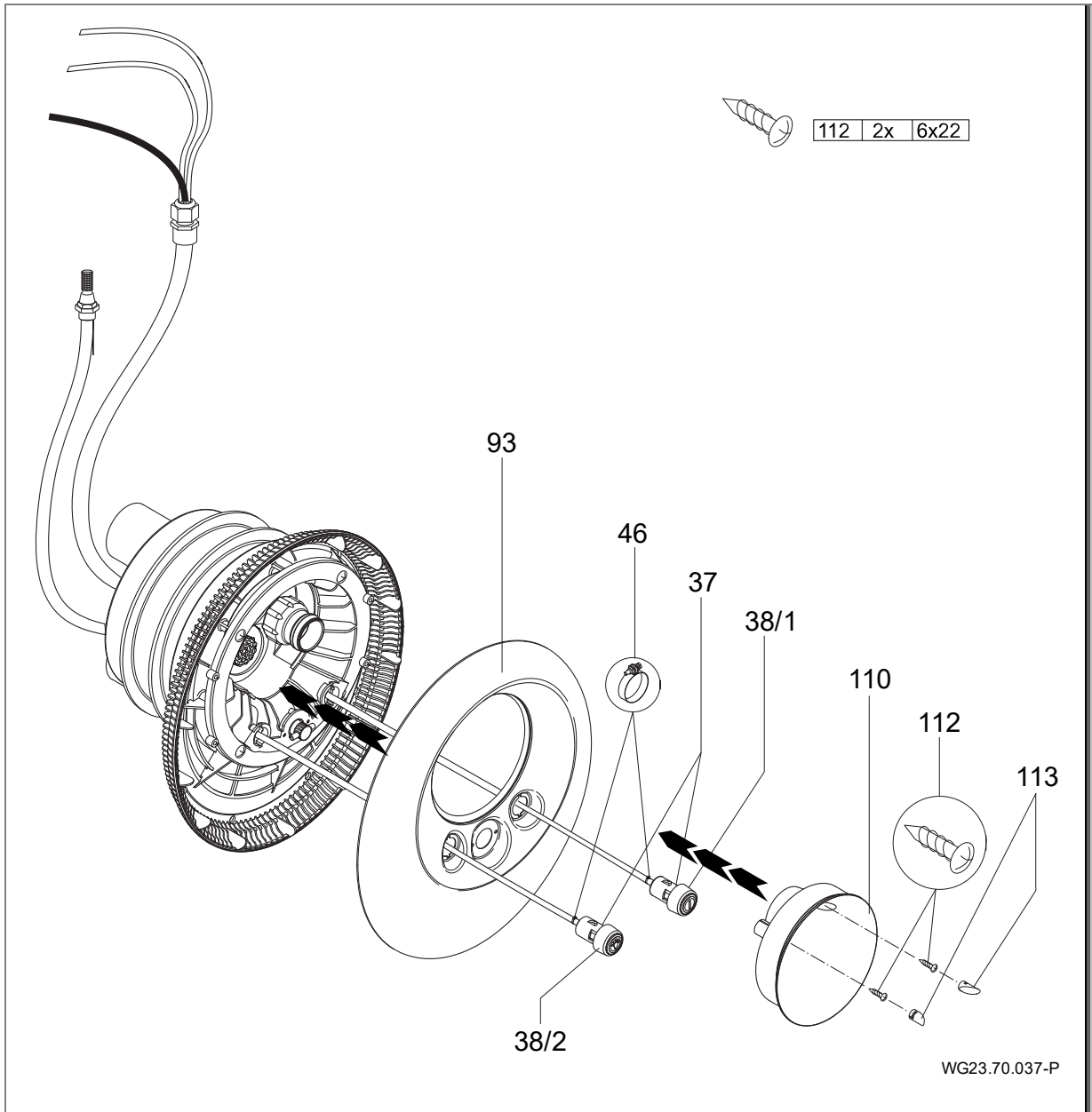


Fig. 19

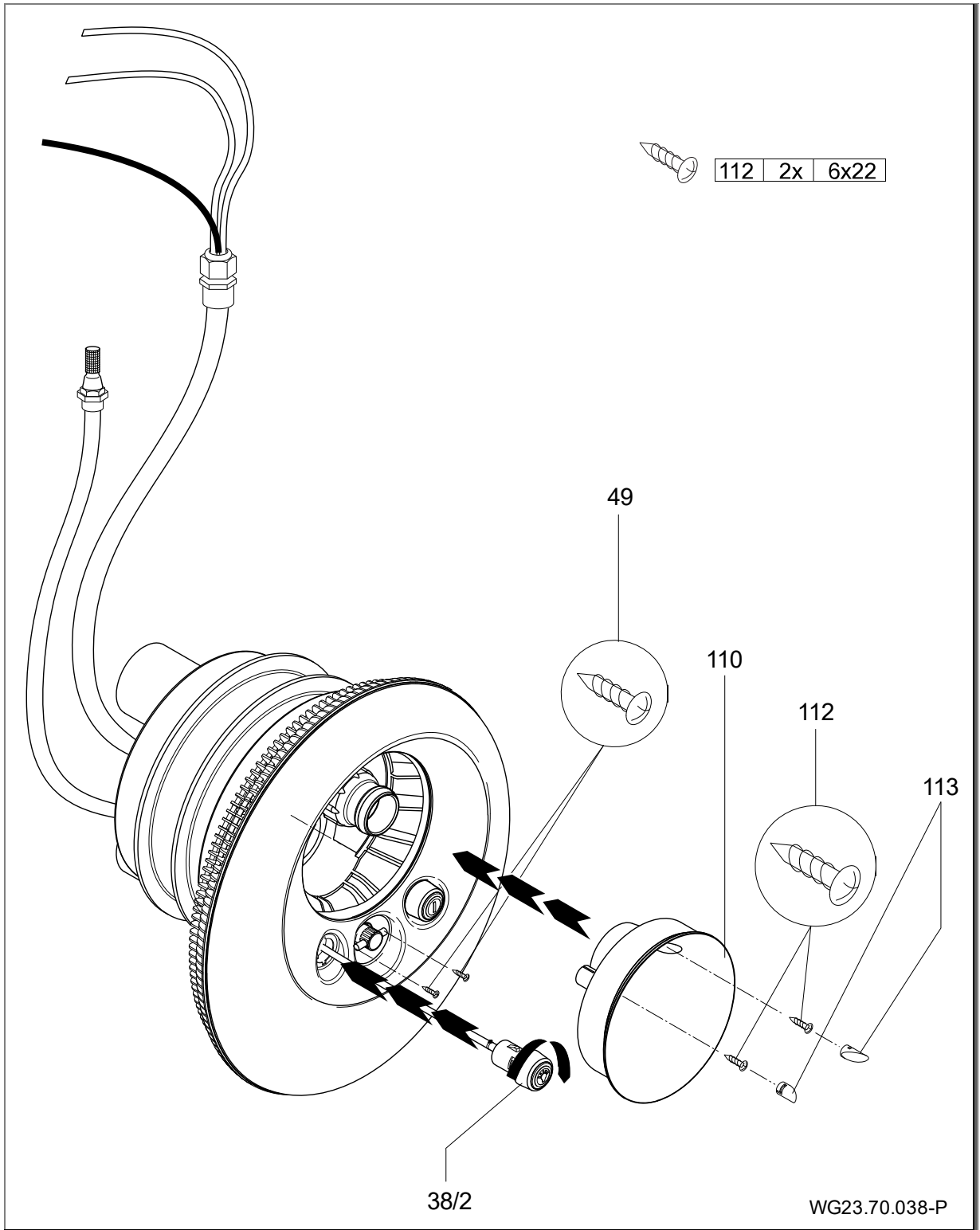


Fig. 20

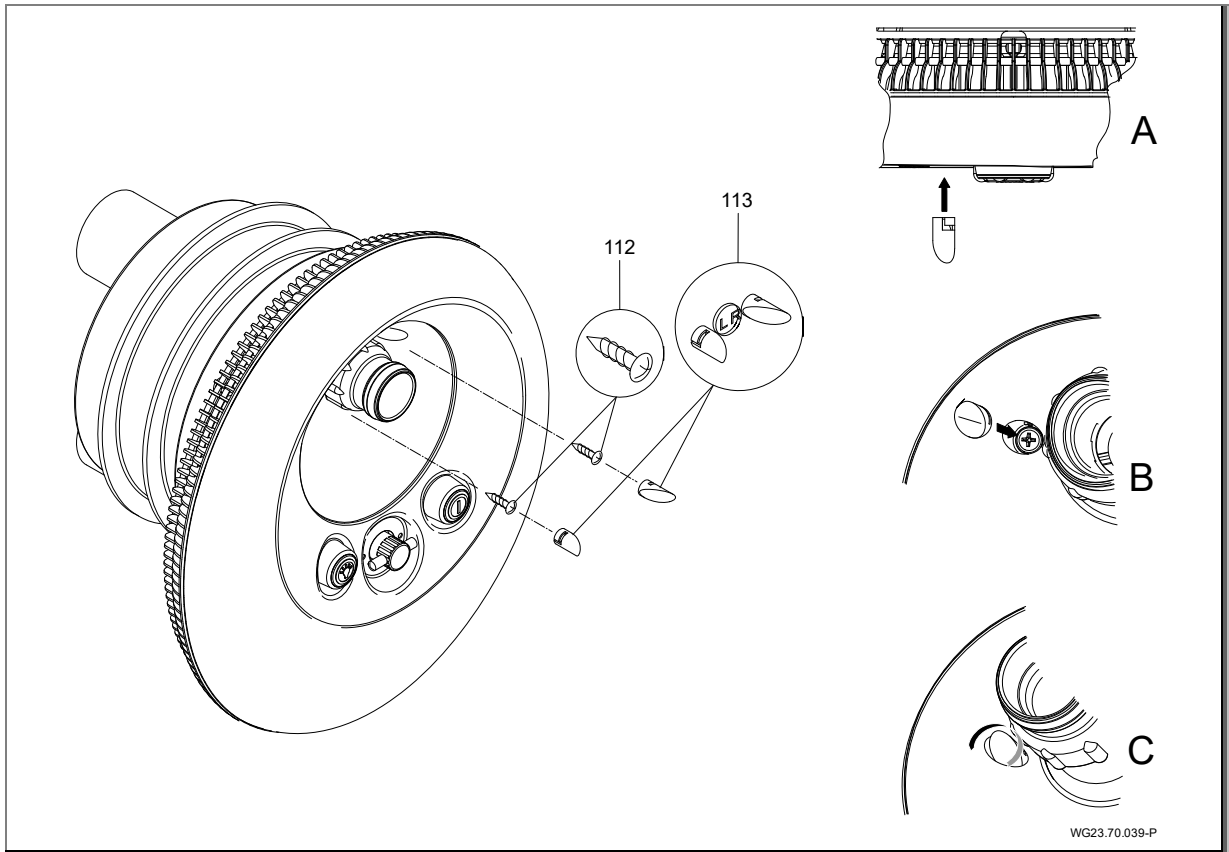


Fig. 21

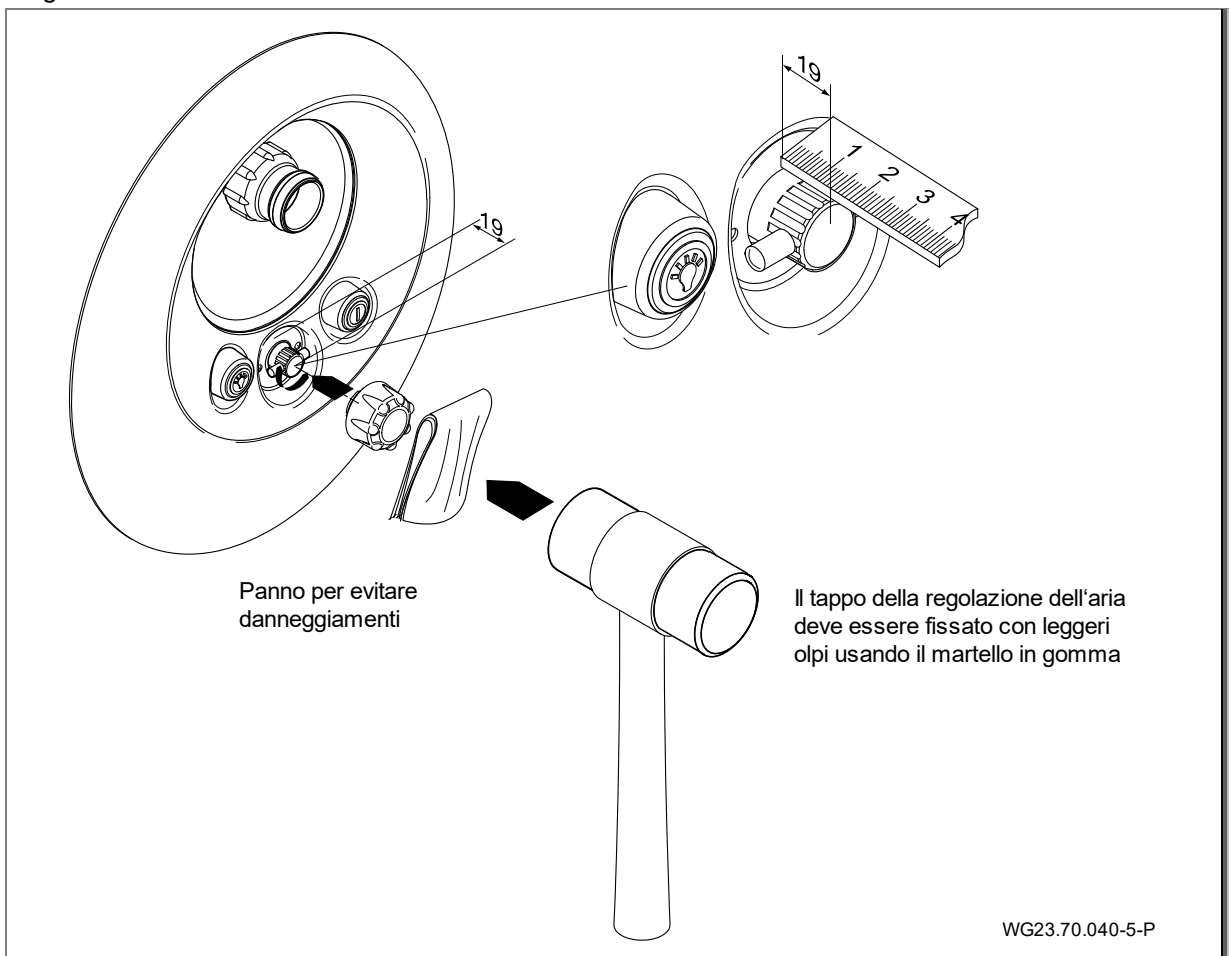


Fig. 22

5.3.1 Esempio di installazione

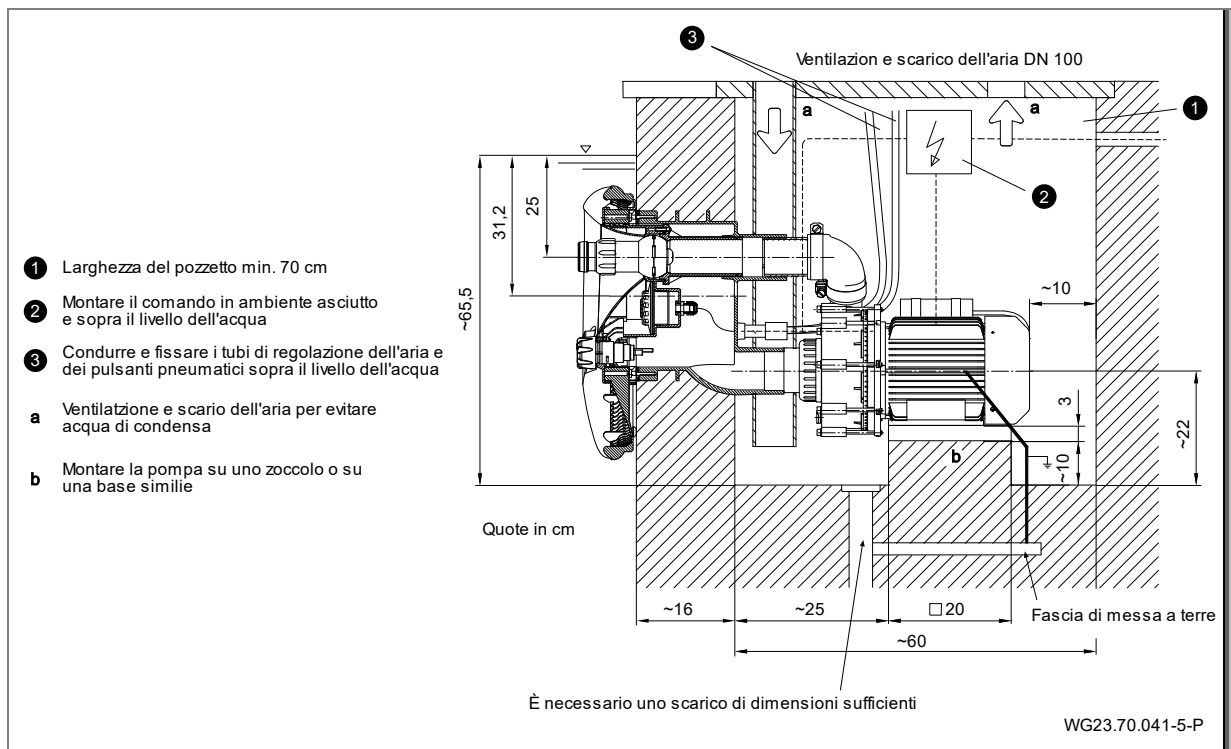


Fig. 23

5.3.2 Montaggio della pompa e collegamento alla tubazione

1. Fissare la pompa orizzontalmente ad una base di materiale che assorbe le vibrazioni.

AVVISO

Sollecitazioni meccaniche non consentite possono danneggiare la pompa!

- ➔ Raccordare la tubazione subito prima della pompa e quindi effettuare il collegamento, senza tensioni.
2. Collegare le tubazioni in assenza di tensione, come da scheda VDMA 24277. Se necessario, utilizzare compensatori.
 3. Assicurarsi che eventuali perdite non provochino danni. Se necessario integrare un apposito dispositivo di raccolta.
 4. Scarico di fondo deve essere presente
- ➔ Dimensionare lo scarico di fondo secondo i seguenti criteri:
 - Grandezza della piscina
 - Portata volumetrica dell'acqua in ricircolo

5.4 Collegamento elettrico (Personale specializzato)

⚠ AVVERTENZA

Pericolo di folgorazione a causa di un collegamento improprio!

- ➔ Gli allacciamenti e i collegamenti elettrici devono essere eseguiti da personale specializzato e autorizzato.
- ➔ Osservare le disposizioni VDE e dell'azienda elettrica locale.
- ➔ Installare le pompe per piscine e le loro aree di sicurezza conformemente a DIN VDE 0100-702.
- ➔ Installare un dispositivo di separazione per l'interruzione dell'alimentazione elettrica con un'apertura minima di contatto di 3 mm per ciascun polo.

⚠ AVVERTENZA

Pericolo di folgorazione causato da corpo sotto tensione!

- ➔ Per le pompe con motore trifase o con motore monofase senza protezione del motore, è necessario installare una protezione - salvamotore impostati correttamente. Prestare attenzione ai valori riportati sulla targhetta.
- ➔ Proteggere il circuito elettrico con un interruttore di sicurezza per correnti di guasto tarato su una corrente nominale di guasto $I_{FN} \leq 30$ mA.

- Utilizzare solo cavi di tipo adatto secondo le disposizioni regionali.
- Adeguare la sezione minima dei cavi elettrici alla potenza del motore e alla lunghezza dei cavi.
- Non piegare i cavi o schiacciare.
- Se possono presentarsi situazioni pericolose, predisporre un interruttore di arresto di emergenza secondo DIN EN 809. Secondo questa norma la decisione deve essere presa dal costruttore/gestore.

5.4.1 Attacco elettrico del gruppo contro corrente

- Il circuito è completamente cablato ed i collegamenti vengono eseguiti come illustrato nello schema elettrico.
- Collegare i tubi pneumatici dei pulsanti pneumatici al quadro elettrico.
- Il quadro elettrico deve essere montato solo nei fori presenti.

Collegamento in sede di montaggio:

- Differenziale $I_{FN} \leq 30 \text{ mA}$
- La protezione e la posa dei cavi devono essere effettuate in conformità con le norme applicabili e le condizioni sul posto (lunghezza cavi, temperatura ambiente, tipo di posa, ecc.). Si tratta, tra le altre, delle norme DIN VDE 0100 parte 400 e DIN VDE 0100 parte 500. Osservare anche la corrente nominale della pompa.
- Si consiglia di utilizzare un tipo di interruttore automatico con caratteristica di intervento per correnti di avviamento elevate (motori, pompe).
- Capacità di comando in corto circuito $I_{CW} \leq 6 \text{ kA}$
- Interruttore di emergenza, onnipolare, con contrassegni 0 e 1.
- Deve essere predisposto un collegamento per la compensazione del potenziale collegato alla fascia di messa a terra.

Per ulteriori informazioni vedere lo schema di collegamento. I componenti su indicati non rientrano nel volume di fornitura e devono essere messi a disposizione in sede di montaggio.

5.4.2 Montaggio a parete quadro elettrico

Il quadro elettrico può essere montato alla parete solo attraverso i fori appositamente previsti. Non è consentito un altro tipo di fissaggio.

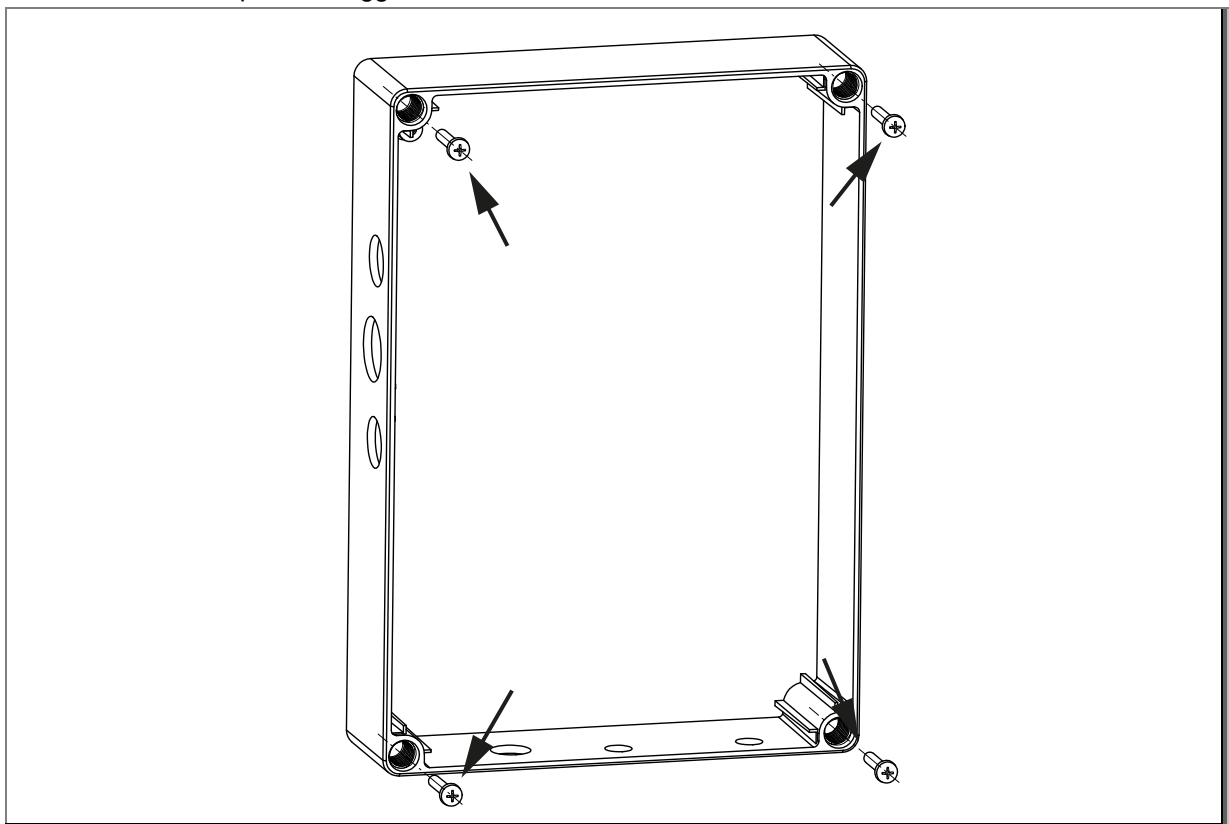


Fig. 24

5.4.4 Schema elettrico 1 ~ 230V, 50 Hz

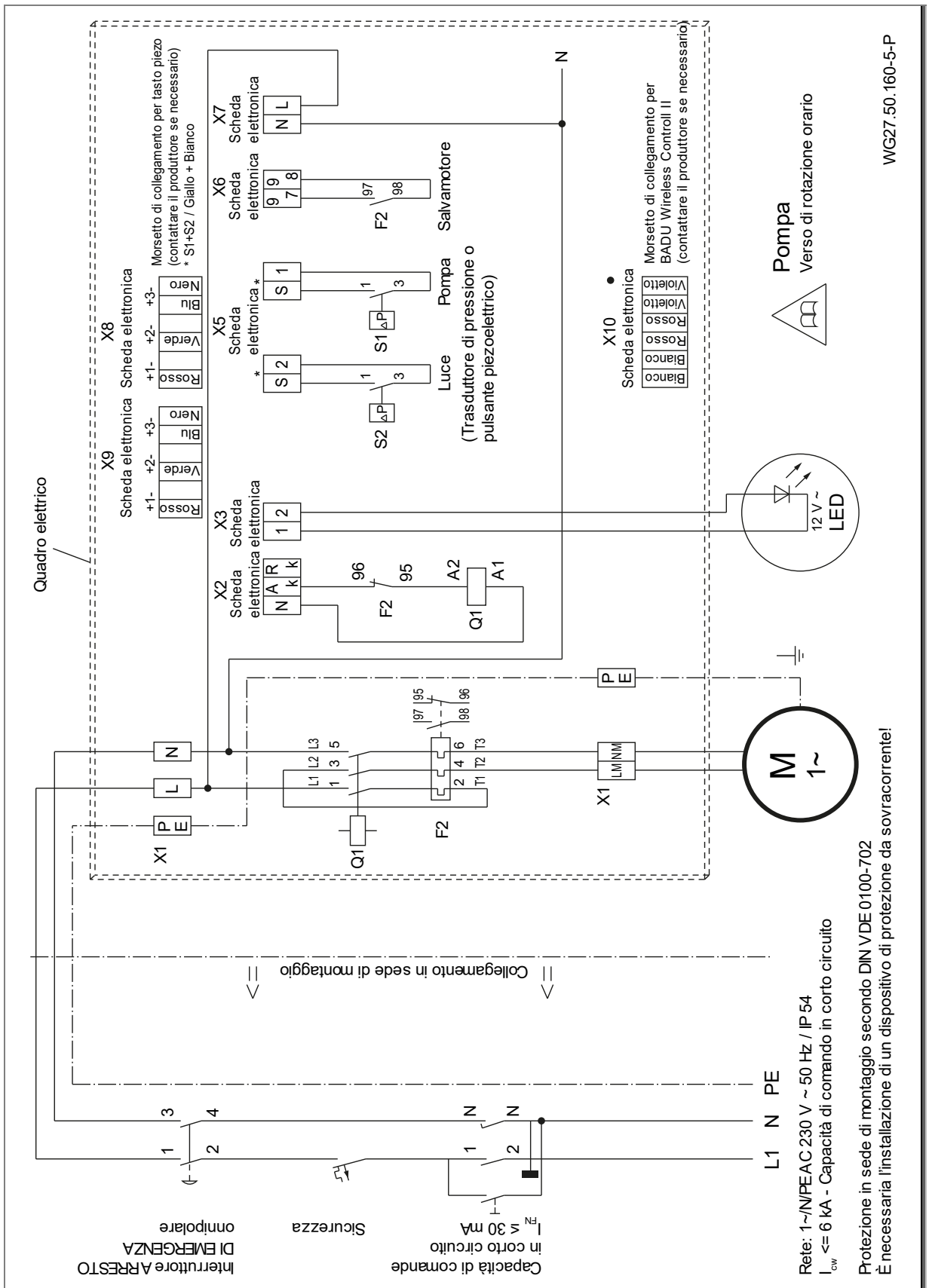


Fig. 26

5.4.5 Schema di collegamento

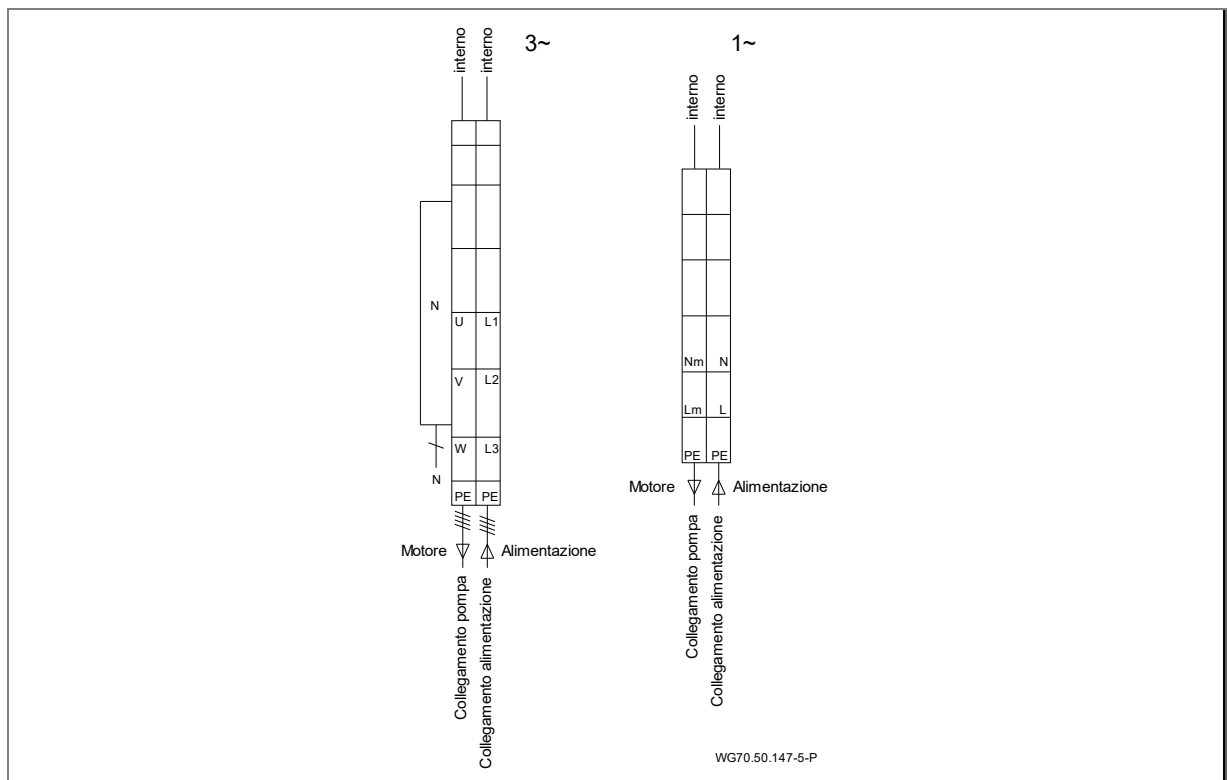


Fig. 27

5.5 Integrazioni al quadro elettrico con scheda

5.5.1 Vantaggi

- La pompa/LED si disattiva in un determinato momento (modalità temporale).
- Riconoscimento degli errori grazie all'indicazione sulla scheda.
- Riconoscimento chiaro se il salvamotore è scattato.
- Vantaggio di sicurezza.
- Nessun sovraccarico del trasformatore possibile.

5.5.2 Visualizzazione a segmenti, LED verde e arancione, salvavita

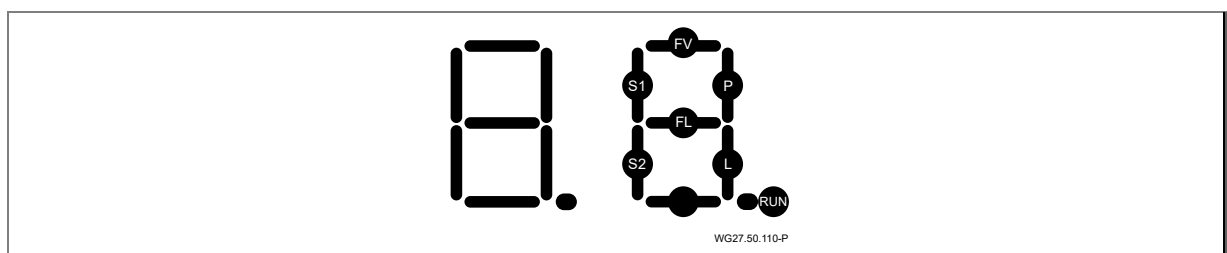


Fig. 28

- *RUN* lampeggia se il microprocessore lavora.
- *S1* si illumina premendo il pulsante della pompa.
- *P* si illumina, la pompa dovrebbe ora lavorare e il relè della pompa dovrebbe essere azionato.
- *P* lampeggia, la pompa dovrebbe essere attivata in modalità temporale e lavorare e il relè della pompa dovrebbe essere azionato.
- *S2* si illumina premendo il pulsante luminoso LED.
- *L* si illumina, la luce LED dovrebbe illuminare ora.
- *L* lampeggia, la luce LED dovrebbe ora illuminarsi in modalità temporale.

Segnalazioni di errori

- *FL* si illumina se il cortocircuito nel cablaggio è adiacente al faro LED.
- *FL* lampeggia se sussiste un'interruzione del cablaggio al faro LED.

Nota: le segnalazioni di errori *FL* avvengono solo se sussiste la condizione „luce LED attivata”.

Anche in caso normale, per cui senza errore del circuito elettrico di illuminazione, questo segmento può accendersi brevemente in base all'impulso di corrente di avvio della modalità di illuminazione LED!

FV si illumina in caso di sovraccarico di tensione per il microprocessore.

LED verde e arancione sulla scheda

Il *LED verde* si illumina: presente alimentazione elettrica della scheda (Volt).

Il *LED arancione* si illumina: il salvamotore è scattato (sovratensione).

→ Controllare le regolazioni del salvamotore.

Salvavita sulla scheda

Il salvavita è rimovibile: 3,15 A T

La rimozione del salvavita necessaria solo se il LED verde (V) non è illuminato.

5.5.3 La rimozione del salvavita necessaria solo se il LED verde (V) non è illuminato

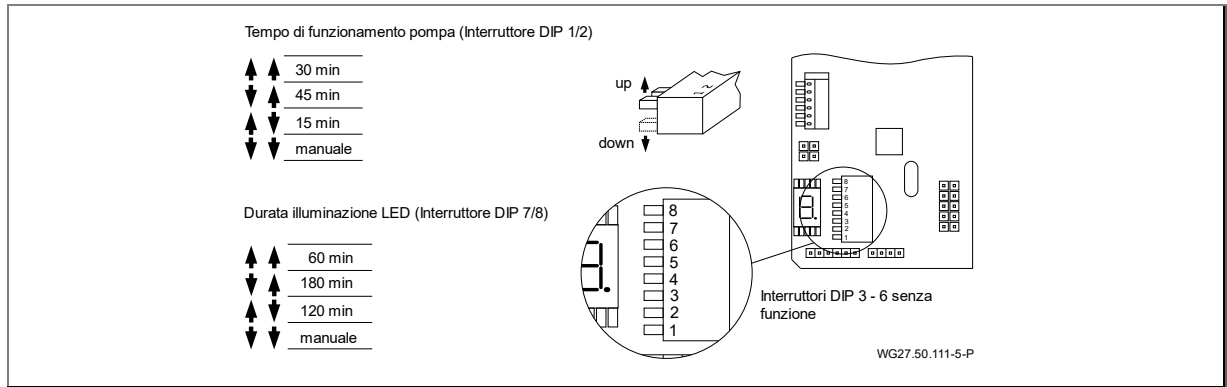


Fig. 29

5.5.4 Sguainare il cavo

→ Il cavo per l'alimentazione di corrente della pompa deve essere sguainato per una lunghezza di 15 – 17 cm.

5.6 Smontaggio

1. Staccare il passacavo filettato (20).
2. Staccare la regolazione dell'aria (21/1) girando in senso antiorario.
3. Sbloccare e togliere il pulsante pneumatico (38/1; 38/2) girando in senso antiorario.
4. Togliere la copertura (113). Vedere "Fig. 21" a pagina 27.
5. Svitare le viti (112) e rimuovere la copertura della luce (110).
6. Svitare le viti (49) e rimuovere la copertura di acciaio inox (93).
7. Svitare le viti (95) e rimuovere il corpo di aspirazione (107).
8. Svitare le viti (52), togliere l'anello elastico (28) e la guarnizione ad anello elastico (27).

6 Messa in servizio/Messa fuori servizio

6.1 Messa in servizio

AVVISO

Danneggiamento della pompa/impianto dovuto al funzionamento a secco!

- ➔ Assicurare che la pompa/impianto sia sempre piena d'acqua. Ciò vale anche per il controllo del verso di rotazione.

6.1.1 Controllo della scorrevolezza della pompa

Dopo un lungo periodo di fermo è necessario controllare la scorrevolezza della pompa spenta e con tensione staccata.

- ➔ Inserire un cacciavite nella fessura sull'estremità dell'albero del motore, lato del ventola, e ruotare.
– oppure –
- ➔ Se sull'estremità dell'albero del motore non è presente una fessura: togliere il copriventola e ruotare manualmente la ventola nel senso di rotazione del motore.

6.2 Accensione della pompa

1. Aprire completamente gli organi di chiusura.

AVVISO

Danneggiamento della pompa dovuto al funzionamento a secco!

- ➔ Sfiatare la pompa ed il tubo di aspirazione.

2. Accendere la pompa/impianto.

AVVISO

Se la pompa possiede un motore trifase e ruota in senso sbagliato, la pompa/impianto è molto rumorosa e rende di meno.

3. In caso di motore trifase: verificare che il motore ruoti in verso concorde a quello della freccia incollata sul copri ventola. Se il verso di rotazione è sbagliato: contattare un elettricista qualificato.
4. Controllare l'ermeticità della tenuta meccanica.

6.3 Funzionamento

6.3.1 Accendere/spegnere

L'impianto si accende e si spegne premendo il tasto pneumatico incorporato (38/1) nella copertura. Non vi sono unità di azionamento elettriche nella vasca.

6.3.2 Regolazione della portata

Con l'ugello regolabile (54/1) è possibile regolare individualmente la portata e quindi l'effetto dell'impianto per il nuotatore.

⚠ ATTENZIONE

In caso di massaggio con getto degli ugelli al massimo esiste pericolo di lesioni.

- ➔ Non avvicinarsi troppo per evitare danni alla salute.

6.3.3 Varianti di colore LED

Le varianti di colore dei LED possono essere cambiate premendo nuovamente il tasto 38/1. A questo scopo è necessario che la luce LED sia accesa. Per commutare la variante della luce LED, bisogna premere i tasti OFF e ON entro due secondi. Se questa sequenza di tasti OFF-ON viene commutata tra 3 e 5 secondi, si ottiene sempre la variante di colore "un secondo discreto" indicata di seguito. Se l'impianto viene attivato soltanto dopo 5 secondi, o in un momento successivo, risulta l'ultima variante di colore selezionata.

Non è più possibile cambiare la variante di colore attraverso il telecomando BADU JET Wireless Control II, invece bisogna utilizzare i tasti dell'impianto.

Sequenza colori:

- rosso
- verde
- blu
- verde - rosso
- verde - blu
- rosso - blu
- verde - rosso - blu

Cambio colore:

- un secondo discreto
- lento 30 secondi regolazione luminosità
- lampeggiante
- sette secondi regolazione luminosità
- colori sfarfallanti "giro di ruota"

6.3.4 Ugelli sferici

Gli ugelli sferici (54) sono a direzione regolabile. Normalmente gli ugelli vanno posizionati orizzontalmente o leggermente inclinati verso l'alto. In questo modo si ottiene il massimo effetto per nuotare controcorrente.

6.3.5 Regolazione dell'aria

La regolazione dell'aria (111) consente di miscelare aria al getto d'acqua per ottenere un effetto di bagno a perle d'aria. La quantità d'aria è regolabile.

6.3.6 Accessori, opzioni

- ugello per massaggio innestabile
- tubo massaggio (eventualmente con pulsatore)
- pulsatore innestabile
- telecomando

6.4 Utilizzo del tubo di massaggio

AVVERTENZA

Pericolo di lesioni causato da uso errato!

- ➔ L'utilizzo del tubo di massaggio sul corpo deve avvenire solo dopo consultazione medica. Nessuna responsabilità viene assunta in caso di utilizzo inappropriato del tubo.
- ➔ Assicurarci che il tubo di massaggio **non** venga utilizzato da bambini!

1. Chiudere la regolazione della portata (54/1) nell'impianto di nuoto controcorrente.
2. Applicare ed innestare correttamente il raccordo del tubo di massaggio sull'ugello.
3. Tenere fermo il tubo di massaggio, **non lasciarlo libero** nella vasca.
4. Accendere l'impianto di nuoto controcorrente.
5. Riaprire la regolazione della portata (111) a seconda della necessità.

6.5 Messa fuori servizio

1. Spegnerla pompa e staccarla dalla rete elettrica.
2. Abbassare il livello dell'acqua della piscina fino al bordo inferiore del raccordo di aspirazione.

6.5.1 Proposta per lo svernamento

Per impianti di nuoto controcorrente all'aperto a rischio durante l'inverno a causa del gelo.

- ➔ Osservare il capitolo "Messa fuori servizio" a pagina 35.
1. Smontare la pompa durante il periodo di gelo e depositarla in un locale asciutto.
 2. Lasciare le saracinesche aperte a metà per far svuotare il corpo ed i tubi.
 3. Scaricare il tubo di aspirazione e di mandata poggiando su un sostegno. Vedere "Fig. 24" a pagina 29.
 4. L'acqua piovana può defluire nella rete fognaria attraverso le saracinesche aperte a metà.

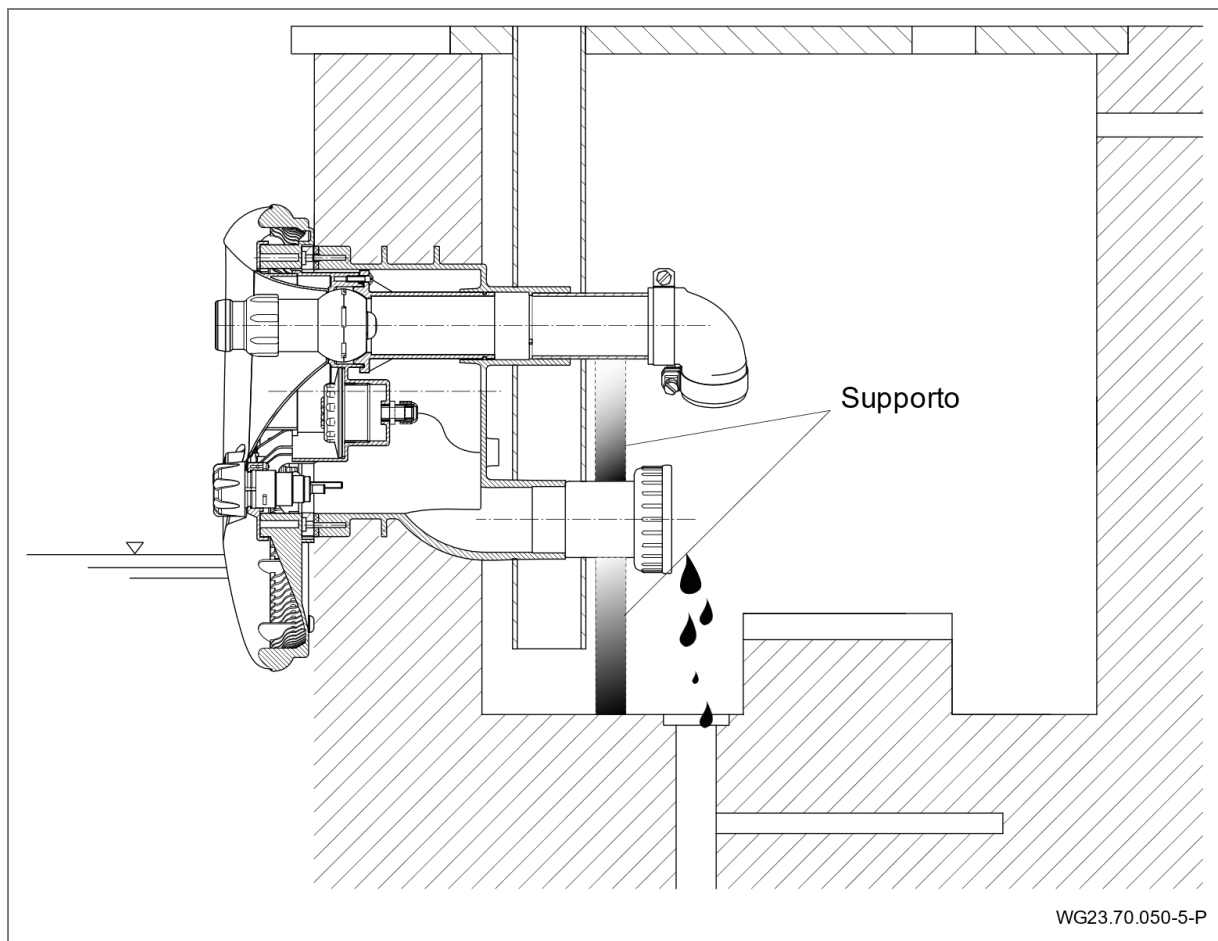


Fig. 30

6.5.2 Montaggio della piastra cieca

Per il montaggio della piastra cieca sono necessarie le seguenti operazioni:

1. Osservare il capitolo "Smontaggio" a pagina 33.
2. Applicare la piastra cieca (30) sotto l'anello elastico (28) e fissarla con quattro viti autofilettanti (103) nel corpo da murare (1). Vedere "Fig. 13" e "Fig. 14" a pagina 20.

7 Guasti

AVVISO

Di tanto in tanto è normale che qualche goccia d'acqua fuoriesca dalla tenuta meccanica. Ciò si verifica specialmente durante il periodo di rodaggio.

La tenuta meccanica può diventare non più ermetica a seconda delle proprietà dell'acqua e del numero di ore di funzionamento.

- ➔ In caso di fuoriuscita permanente di acqua sostituire la tenuta meccanica, da un tecnico specializzato.

AVVISO

In caso di irregolarità suggeriamo di contattare innanzitutto il costruttore della piscina.

7.1 Panoramica

Guasto: La pompa viene messa fuori uso dalla protezione/ salvamotore.

Possibile causa	Rimedio
Sovraccarico.	➔ Controllare la pompa. Vedere capitolo 7.1.1 a pagina 37.
Temperatura del fluido troppo alta.	➔ Attendere finché l'avvolgimento del motore si è raffreddato e riattivare il salvamotore. ➔ Attendere che la temperatura del fluido si abbassi.

Guasto: La pompa è bloccata.

Possibile causa	Rimedio
Tenuta meccanica incollata.	➔ Ruotare l'albero motore. Vedere capitolo 6.1.1 a pagina 34. ➔ Pulire la pompa/i componenti della pompa.

Guasto: Perdite della pompa.

Possibile causa	Rimedio
Tenuta meccanica consumata o danneggiata.	➔ Far sostituire la guarnizione ad anello scorrevole da un tecnico qualificato.

Guasto: Il motore è molto rumoroso.

Possibile causa	Rimedio
Cuscinetto a sfera difettoso.	➔ Chiedere a un meccanico di sostituire il cuscinetto.
Senso di rotazione sbagliato.	➔ Far controllare da un elettricista qualificato.

Guasto: Il gruppo contro corrente da aggancio e' acceso ma non esce nessun getto d'acqua.

Possibile causa	Rimedio
Aria nel sistema.	➔ Riserrare i collegamenti a vite. ➔ Sostituire le guarnizioni.
Aspirazione perde.	➔ Riserrare i collegamenti a vite. ➔ Controllare le perdite.

7.1.1 Controllare la pompa dopo l'intervento di un interruttore/ salvamotore

Se il motore è stato spento da un contatto di sicurezza dell'avvolgimento o da salvamotore, adottare i seguenti provvedimenti:

1. Staccare l'impianto dall'alimentazione elettrica.
2. Con un cacciavite ruotare l'albero del motore dal lato del ventola controllandone la scorrevolezza.

L'albero del motore oppone troppa resistenza:

1. Togliere il cacciavite.
2. Contattare il servizio di assistenza/costruttore piscina e far controllare la pompa.

L'albero del motore è scorrevole:

1. Togliere il cacciavite.
2. Aprire completamente gli organi di chiusura.

3. Ricollegare al l'alimentazione elettrica.

AVVISO

Se la pompa è bloccata, il motore può subire danni se viene acceso ripetutamente.

➔ Assicurare che la pompa/impianto venga accesa una sola volta.

4. Attendere sino al momento in cui il contatto di protezione si attivi automaticamente, una volta terminato il raffreddamento.
– oppure –
Resettare il salvamotore.
5. Far controllare l'alimentazione elettrica, i fusibili e la corrente assorbita da un elettricista qualificato.
6. Se il salvamotore spegne di nuovo il motore, contattare il servizio di assistenza.

7.1.2 Liste dei pezzi di ricambio

Per le liste dei pezzi di ricambio dei singoli prodotti si prega di visitare il sito www.speck-pumps.com.

8 Manutenzione/controllo

AVVISO

- Prima di qualsiasi intervento di manutenzione, chiudere tutte le saracinesche e svuotare le tubazioni.

Quando?	Cosa?
Regolarmente	<ul style="list-style-type: none"> → Togliere i corpi estranei dall'apertura di aspirazione. → Ruotare l'albero del motore (in caso di un fermo prolungato). → Serrare ulteriormente i raccordi a vite.
In caso di pericolo di gelo	→ Svuotare per tempo la pompa e i componenti esposti al gelo.

- Una volta portati a termine i lavori di manutenzione, effettuare tutte le attività previste per la messa in funzione. Vedere capitolo 6.1 a pagina 34.

A causa delle diverse sostanze disciolte nell'acqua, le parti in acciaio inox devono essere pulite di tanto in tanto per prevenire possibili danni da corrosione.

8.1 Sostituzione del proiettore a LED

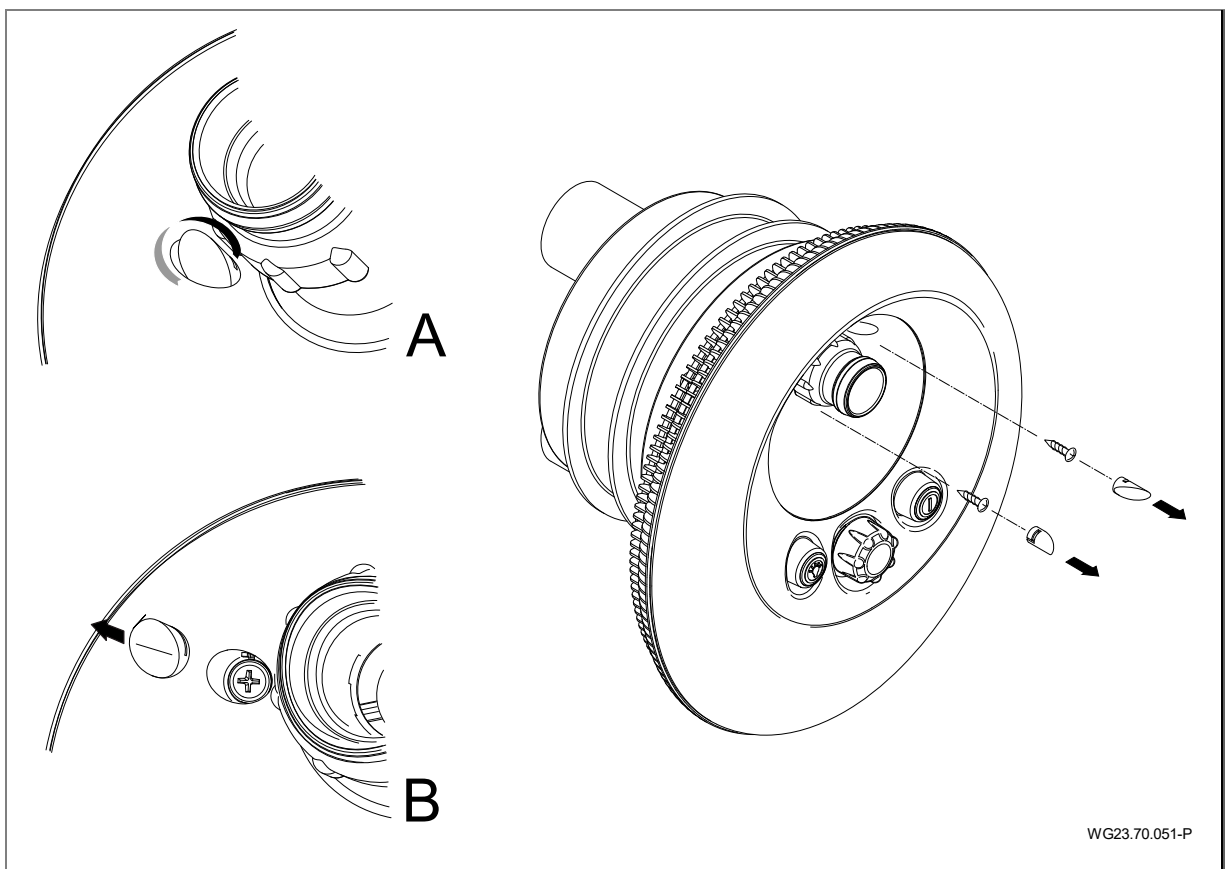


Fig. 31

WG23.70.051-P

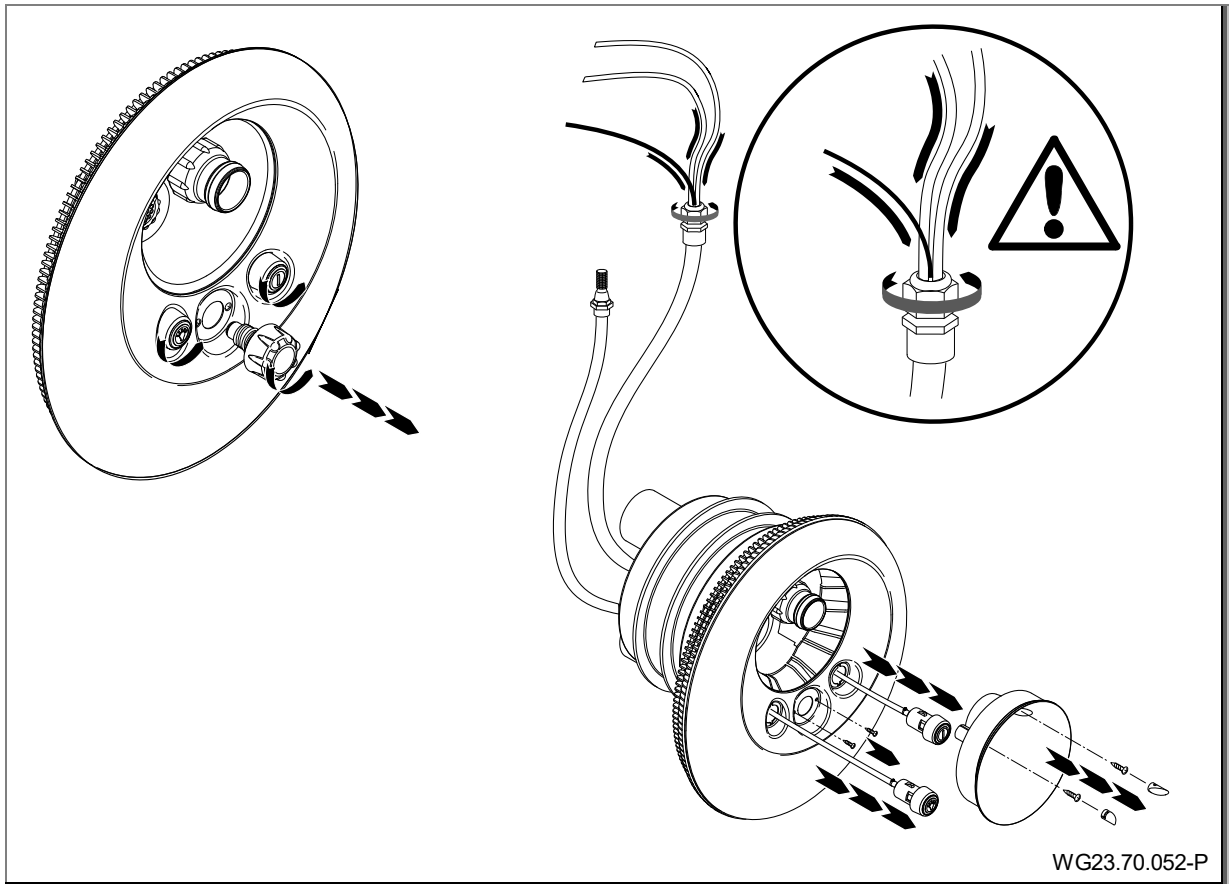


Fig. 32

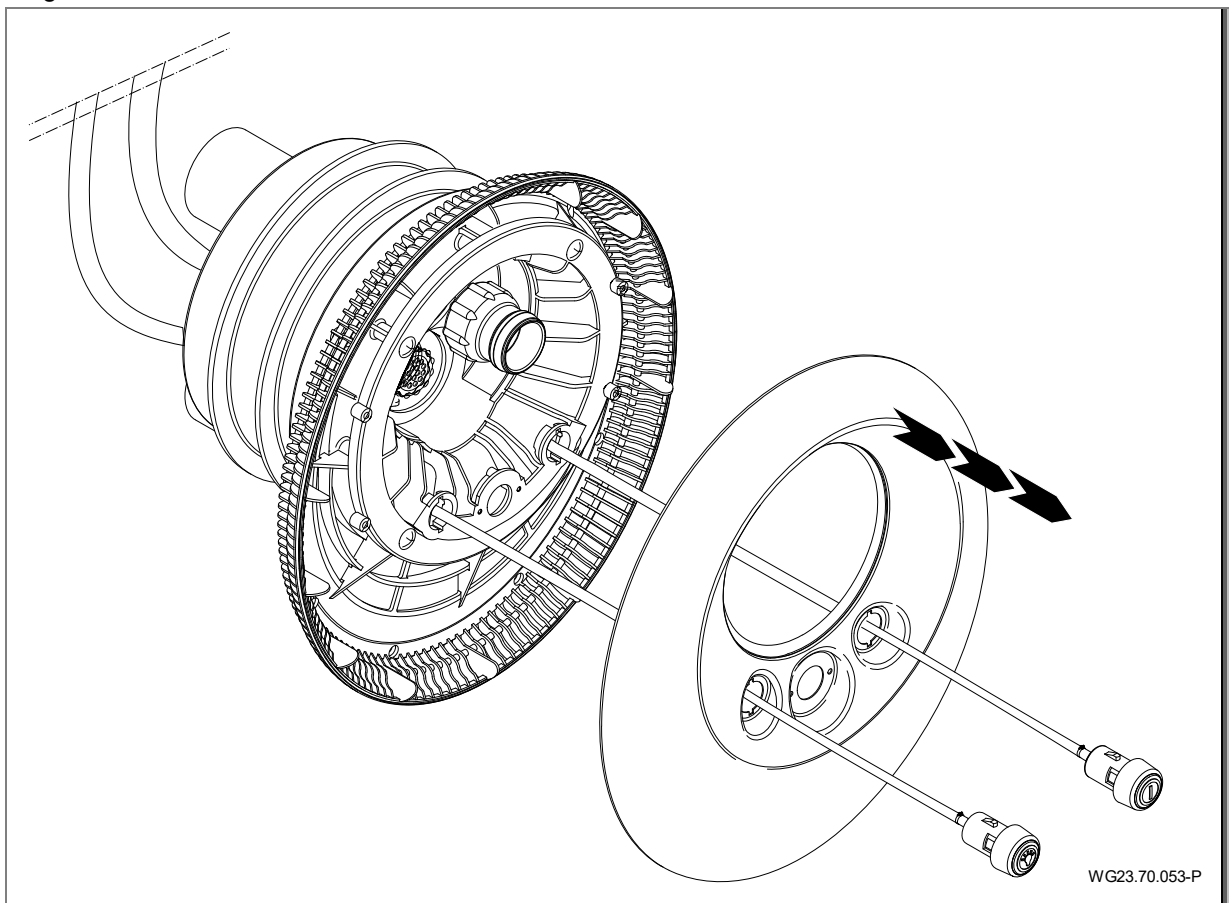


Fig. 33

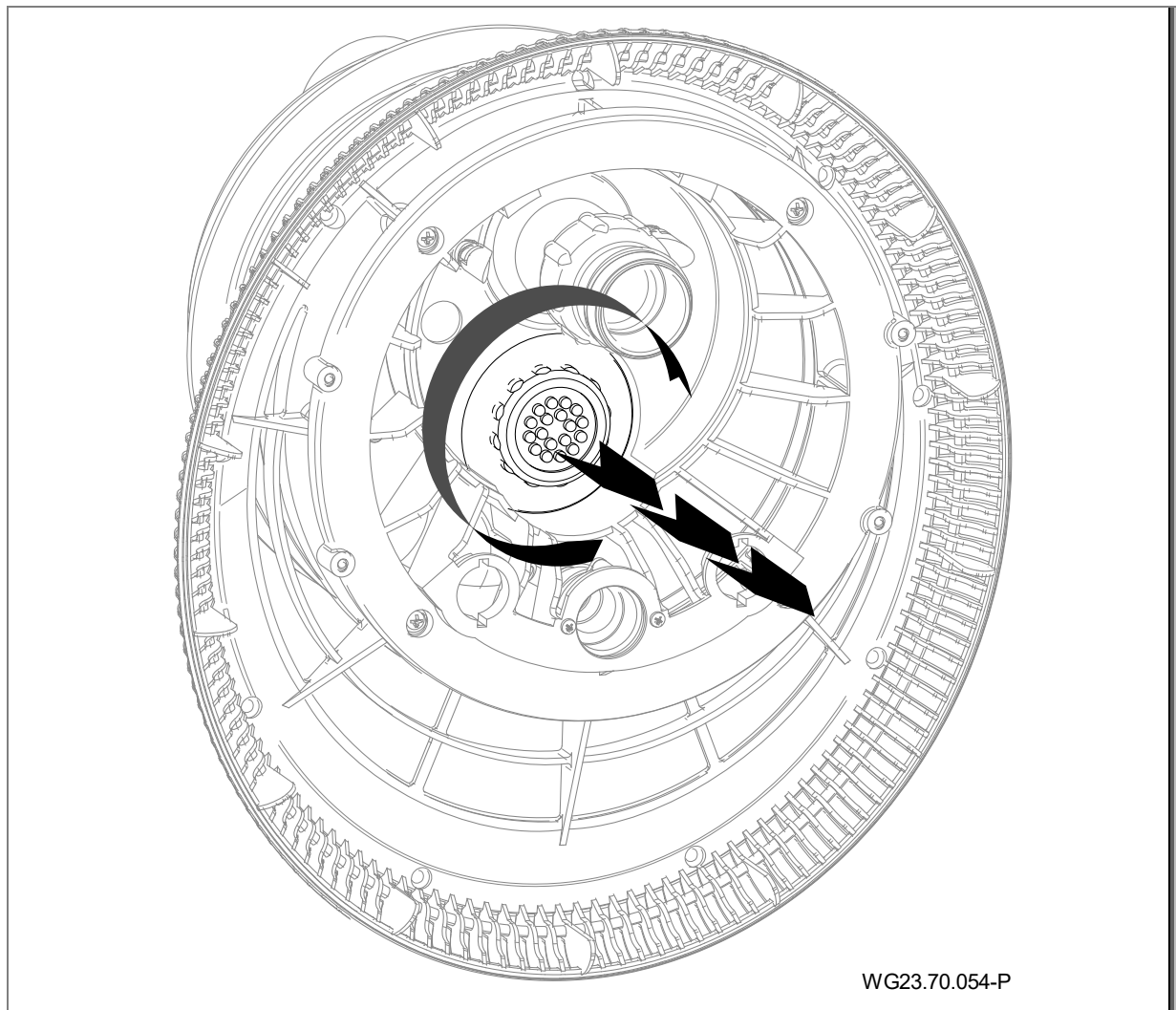


Fig. 34

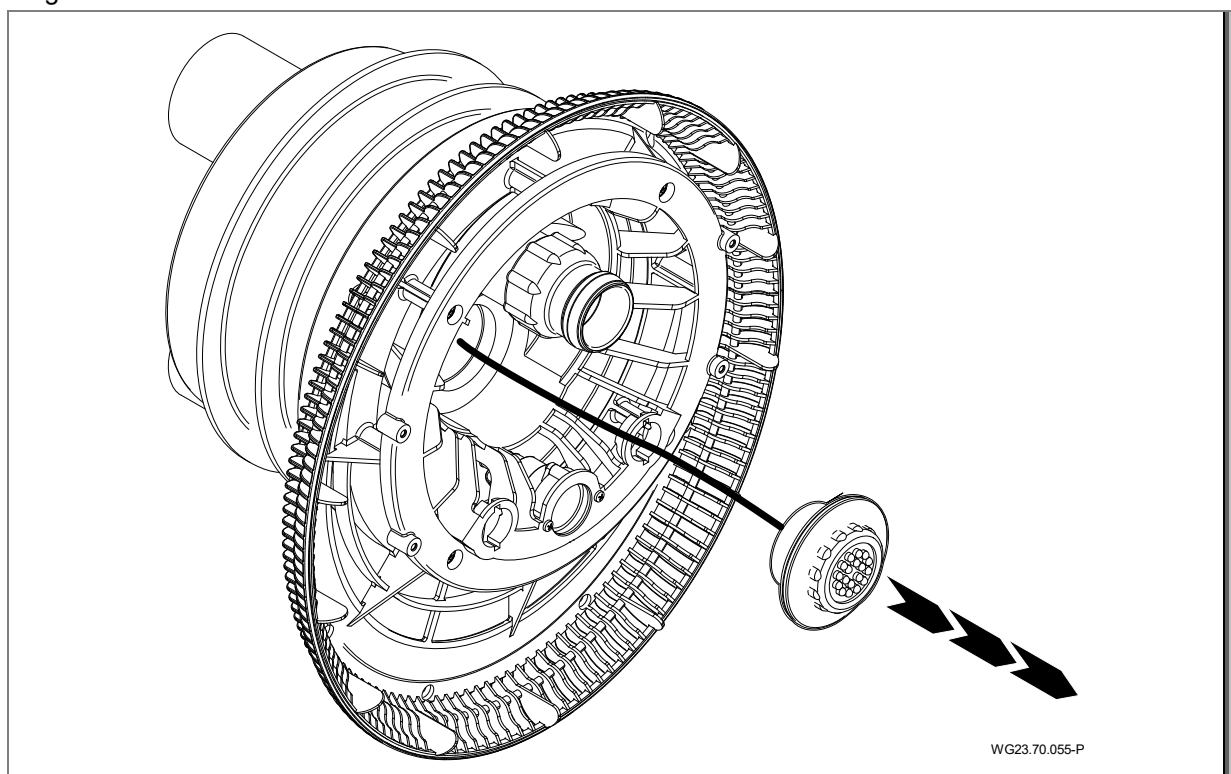


Fig. 35

Einsetzen des neuen LED-Scheinwerfers und Zusammenbau der Anlage in umgekehrter Reihenfolge.
Montage der Luftregulierung, Vedere "Fig. 19" a pagina 25.

8.2 Garanzia

La garanzia è estesa ai dispositivi forniti con tutti i componenti. Si esclude tuttavia la naturale usura/il deterioramento (DIN 3151/DIN-EN 13306) di tutti i componenti rotanti, compresi i componenti elettronici sottoposti a tensione.

La mancata osservanza delle norme di sicurezza può portare alla perdita di qualsiasi diritto di risarcimento dei danni.

8.2.1 Ricambi rilevanti sotto l'aspetto della sicurezza

- Corpo di aspirazione (107)
- Copertura della luce (110)
- Copertura di protezione (93)

8.3 Indirizzi assistenza

Gli indirizzi assistenza e gli indirizzi dei servizi di assistenza clienti sono elencati sul sito Internet www.speck-pumps.com.

9 Smaltimento

- Raccogliere i fluidi nocivi e smaltirli nel rispetto delle disposizioni in materia.
- Al termine della loro durata utile, la pompa/l'impianto o i suoi singoli componenti devono essere smaltiti correttamente. Lo smaltimento insieme ai rifiuti domestici non è consentito!
- Smaltire il materiale di imballaggio insieme ai rifiuti domestici attenendosi alle normative locali.

10 Dati tecnici

Dati tecnici 50 Hz	BADU JET Vogue	
Pompa Jet	21-60/45 GT 27°	21-60/44 GT 27°
Portata della pompa [m³/h]	58	54
Tensione	400/230 V	400 V/ Y
Potenza assorbita P ₁ [kW]	3,18	2,89
Potenza erogata P ₂ [kW]	2,60	2,20
Numero di ugelli (40 mm)	1	
Pressione di uscita sugli ugelli [bar]	1,10	1,00
Velocità di uscita al centro a 2 m dall'ugello [m/s]	~ 1,20	~ 1,10
Pressione di massaggio max. [bar]	1,60	1,40
Angolo di rotazione degli ugelli in ogni direzione [gradi]	60	
Tubo di massaggio innestabile (anche pulsante)	sì, con sovrapprezzo, opzionale	
Ugello per massaggio puntuale	sì, con sovrapprezzo, opzionale	
Salinità	max. 0,066 % / 0,66 g/l	
Efficienza energetica	IE 2	
Classe di isolamento (motore)	F	
Peso (pompa)	25,9	17,2

10.1 Disegno quotato

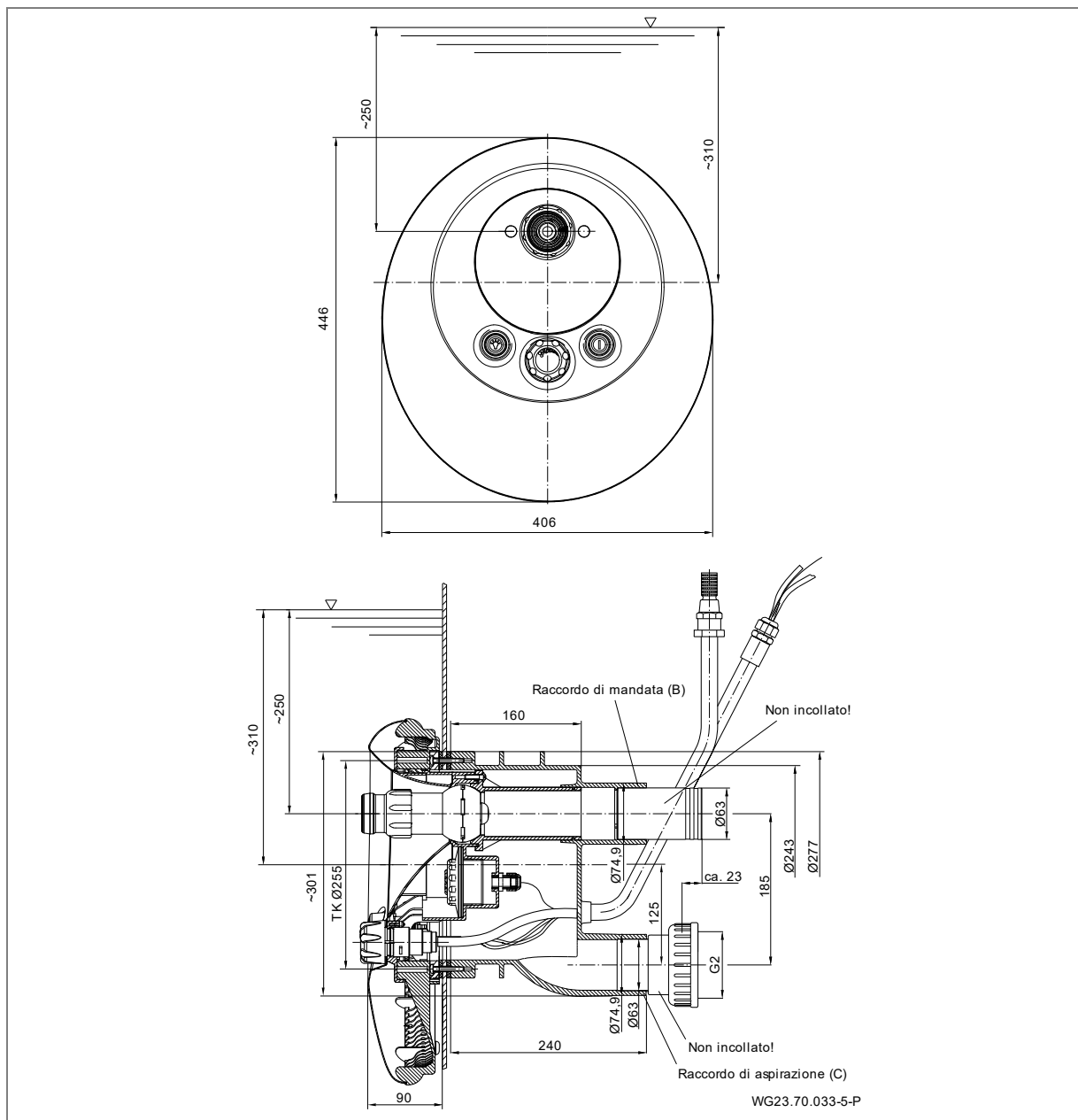


Fig. 36

10.2 Disegno esploso

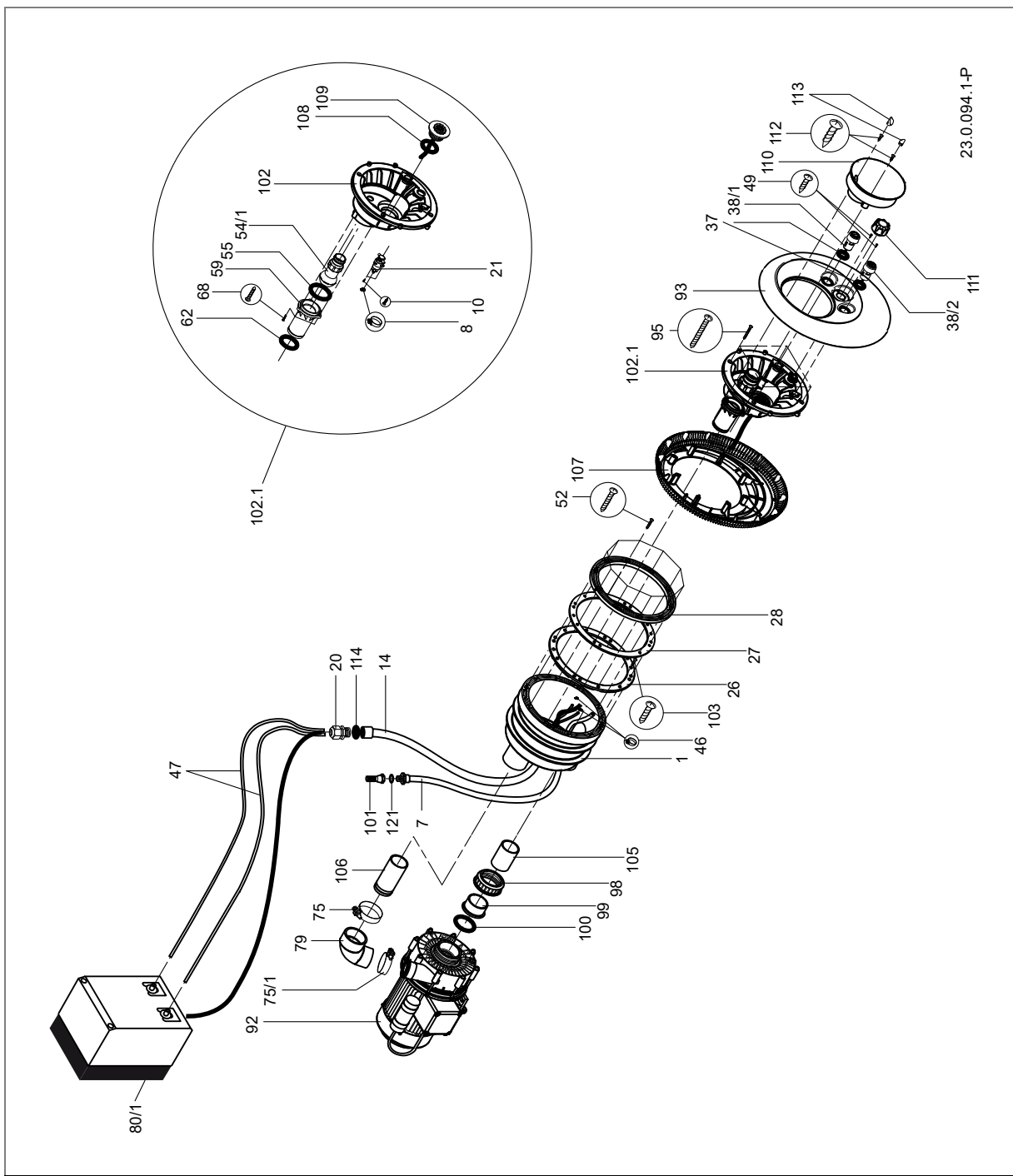


Fig. 37

11 Indice

C

Collegamento elettrico 29
Controllo 40

D

Dati tecnici 45

F

Funzionamento 35

G

Garanzia 43
Gelo 10
Guasti 8, 38

I

Immagazzinamento 13
Installazione 14, 15

M

Manutenzione 40
Messa fuori servizio 35, 36
Messa in servizio 35

P

Parti di ricambio 7
Personale specializzato 14, 15, 29
Proposta per lo svernamento 36

S

Schema elettrico 32
Smaltimento 44

T

Tenuta meccanica 38
Trasporto 13

U

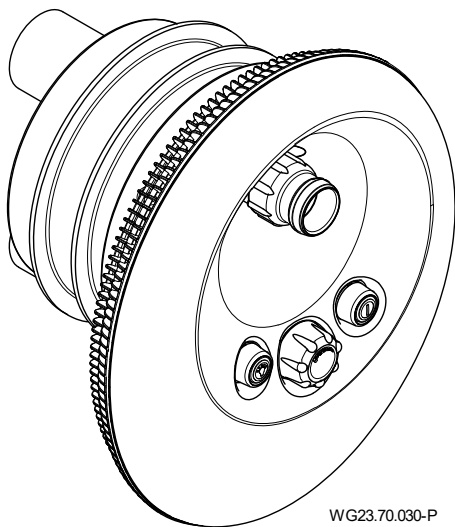
Uso conforme 7



ES Traducción de las instrucciones originales para el manejo

BADUJET Vogue
BADUJET Vogue Deluxe

Dispositivo contra corriente para montaje empotrado



WG23.70.030-P





BADU® es una marca de
SPECK Pumpen Verkaufsgesellschaft GmbH

Hauptstraße 3
91233 Neunkirchen am Sand, Germany
Teléfono +49 9123 949-0
Fax +49 9123 949-260
info@speck-pumps.com
www.speck-pumps.com

Todos los derechos reservados.

Los contenidos sin la autorización escrita de SPECK Pumpen Verkaufsgesellschaft GmbH ni difundirse,
reproducirse, editarse ni pasarse a terceros.

Este documento así como todos los documentos contenidos en el anexo no han de sufrir modificaciones!

Tampoco modificaciones técnicas!

UKCA: Comply Express Ltd, Unit C2 Coalport House, Stafford Park 1, Telford, TF3 3BD, UK

Índice de contenidos

1	Acerca de este documento	6
1.1	Uso de estas instrucciones	6
1.2	Grupo destinatario	6
1.3	Documentos convalidados	6
1.3.1	Símbolos y medios de representación	6
2	Seguridad	7
2.1	Utilización según prescripción	7
2.1.1	Posible mal uso	7
2.2	Cualificación del personal	7
2.3	Prescripciones de seguridad	7
2.4	Dispositivos de protección	7
2.5	Modificaciones estructurales y piezas de recambio	7
2.6	Rótulos	7
2.7	Resto de riesgos	8
2.7.1	Desprendimiento de piezas	8
2.7.2	Componentes giratorios	8
2.7.3	Energía eléctrica	8
2.7.4	Superficies calientes	8
2.7.5	Peligro por aspiración	8
2.7.6	Peligro de lesiones en las boquillas de entrada	8
2.8	Averías	8
2.9	Prevención de daños materiales	8
2.9.1	Inestabilidad y rotura de tuberías	8
2.9.2	Funcionamiento en seco	9
2.9.3	Cavitación	9
2.9.4	Sobrecalentamiento	9
2.9.5	Impulsos de presión	9
2.9.6	Bloqueo de la bomba	9
2.9.7	Flujo de escape	9
2.9.8	Peligro de heladas	9
2.9.9	La temperatura del agua	9
2.9.10	Utilización segura del producto	9
3	Descripción	10
3.1	Componentes	10
3.2	Funktion	10
4	Transporte y almacenamiento intermedio	11
4.1	Transporte	11
4.2	Elevar la bomba	11
4.3	Almacenamiento	11
4.4	Devolución	11
5	Instalación	12
5.1	Lugar de instalación (Personal técnico)	12
5.1.1	Instalación al aire libre	12
5.1.2	Lugar de instalación	12
5.1.3	Drenaje de fondo debe estar disponible	12
5.1.4	Ventilación y purga de aire	12
5.1.5	Transmisión de sonido del cuerpo y del aire	12
5.1.6	Elementos de fijación	12
5.2	Instalación (Personal técnico)	13
5.2.1	Instalación piscinas de hormigón	13
5.2.2	Instalación piscinas liner/piscinas de poliéster	17

5.2.3	Alineación del anillo tensor	20
5.2.4	Tubo protector y tubo para la regulación del aire	20
5.2.5	Dimensionamiento de la tubería	20
5.2.6	Colocar conductos	20
5.2.7	Pozo de la bomba	20
5.2.8	Mando eléctrico.....	20
5.3	Montaje acabado (Personal técnico)	21
5.3.1	Ejemplo de instalación	27
5.3.2	Montar la bomba y conectar los conductos	27
5.4	Conexión eléctrica (Personal técnico)	27
5.4.1	Conexión eléctrica del equipo de natación a contracorriente.....	28
5.4.2	Montaje mural de la caja de conexiones	28
5.4.3	Esquema de conexiones 3 ~ 400/230V 50 Hz	29
5.4.4	Esquema de conexiones 1 ~ 230V 50 Hz	30
5.4.5	Esquema de conexiones	31
5.5	Adiciones a la caja de control con pletina	31
5.5.1	Ventajas	31
5.5.2	Visualización por segmentos, LED verde y naranja, fusible	31
5.5.3	DIP- Interruptor para los ajustes del modo de tiempo	32
5.5.4	Soltar el cable	32
5.6	Desmontaje	32
6	Puesta en servicio/Puesta fuera de servicio	33
6.1	Puesta en servicio	33
6.1.1	Comprobar la marcha fácil de la bomba.....	33
6.2	Conexión de la bomba	33
6.3	Funcionamiento	33
6.3.1	Conexión/desconexión	33
6.3.2	Regulación de cantidades	33
6.3.3	Variante de color LED	34
6.3.4	Boquillas de bola(n)	34
6.3.5	Regulación del aire	34
6.3.6	Accesorios, opcional	34
6.4	Utilización de la manguera de masaje.....	34
6.5	Puesta fuera de servicio	34
6.5.1	Recomendación de hibernación	34
6.5.2	Montaje de la placa ciega	35
7	Averías.....	36
7.1	Resumen.....	36
7.1.1	Comprobar la bomba según reacción de un contacto/ conmutador de protección.....	36
7.1.2	Listas de piezas de recambio	37
8	Mantenimiento	38
8.1	Sustitución del reflector LED	38
8.2	Garantía	41
8.2.1	Piezas de recambio relevantes para la seguridad.....	41
8.3	Direcciones del servicio de asistencia.....	41
9	Eliminación de desechos	42
10	Datos técnicos	43
10.1	Dibujo acotado	43
10.2	Dibujo de despiece	44
11	Índice	45

Glosario

Dispositivo

Bomba, instalada en el sistema.

Tubería de presión

Tubería que está conectada a la boquilla de presión.

Bomba

Máquina con accionamiento.

Tubería de aspiración

Tubería que está conectada a la boquilla de aspiración.

1 Acerca de este documento

1.1 Uso de estas instrucciones

Estas instrucciones forman parte de la bomba/unidad. La bomba/unidad fue fabricada y comprobada de acuerdo con las normas tecnológicas aceptadas. Sin embargo, el uso indebido, el mantenimiento insuficiente o intervenciones inadecuadas pueden causar riesgos para la vida y la integridad física personal o daños a la propiedad.

- ➔ Leer las instrucciones cuidadosamente antes de usar.
- ➔ Conservar las instrucciones durante la vida útil del producto.
- ➔ Permitir al personal operario y de mantenimiento el acceso a las instrucciones en todo momento.
- ➔ Entregar las instrucciones a cualquier propietario o usuario posterior.

1.2 Grupo destinatario

Este manual está dirigido tanto a personal técnico como al consumidor final. La identificación para el personal técnico (personal técnico) puede consultarse en el correspondiente capítulo. La indicación se refiere a todo el capítulo. Todo el resto de los capítulos son válidos en general.

1.3 Documentos convalidados

- Lista de contenido
- Plantilla perforada

1.3.1 Símbolos y medios de representación

En estas instrucciones se emplean avisos de advertencia, para advertirle ante daños personales.

- ➔ Leer y tener siempre en cuenta los avisos de advertencia.

PELIGRO

Riesgos para personas.
El incumplimiento puede provocar la muerte o lesiones graves.

ADVERTENCIA

Riesgos para personas.
La no observancia puede causar la muerte o lesiones graves.

ATENCIÓN

Riesgos para personas.
La no observancia puede causar lesiones leves o moderadas.

AVISO

Indicaciones para la prevención de daños materiales, para la comprensión o para la optimización de los procesos del trabajo.

A fin de obtener un correcto manejo, las informaciones y las indicaciones técnicas importantes están especialmente realizadas.

Símbolo	Significado
➔	Petición de acción de un solo paso.
1.	Dirección de acción multi-paso.
2.	➔ Tener en cuenta el orden de los pasos.

2 Seguridad

2.1 Utilización según prescripción

Para el montaje en todas las versiones de piscinas como atractivo, para el entrenamiento físico, como baño de olas o burbujas, para el masaje subacuático según consejo médico, para nadar sin volverse.

Para la utilización según prescripción se deberá tener en cuenta la siguiente información:

- Estas instrucciones

La bomba/unidad sólo puede utilizarse dentro de los límites de aplicación que se definen en estas instrucciones. Consulte al fabricante/el proveedor si intenta usar el NCC con una salinidad de agua de más de 0,66 g/l.

El equipo puede destinarse a uso comercial.

Cualquier otra utilización que exceda lo anterior **no** es según prescripción, y debe ser acordada previamente con el fabricante/proveedor.

2.1.1 Posible mal uso

- Montaje de la bomba/unidad con estado tenso del sistema de tuberías.
- Fijación insuficiente de la bomba/unidad.
- Apertura y mantenimiento de la bomba/unidad por personal no cualificado.

2.2 Cualificación del personal

Este equipo puede ser utilizado por **niños** menores de 8 años y adultos con capacidades físicas, sensoriales o mentales reducidas, o con falta de experiencia y conocimiento si son supervisadas o instruidas acerca del uso seguro del equipo y que entienden los riesgos resultantes. Los **niños** no deben jugar con la bomba. La limpieza y el **mantenimiento a cargo del usuario** no deberán realizarla los **niños** sin supervisión.

- ➔ Asegurarse que todos los trabajos se llevan a cabo sólo por personal especializado con las siguientes cualificaciones profesionales:
 - Trabajos en la mecánica, por. ej. cambio del cojinete de bolas o del sello mecánico: mecánico cualificado.
 - Trabajos en la instalación eléctrica: electricista cualificado.
- ➔ Asegurarse de que se cumplen los siguientes requisitos:
 - El personal que no esté todavía en condiciones de acreditar la cualificación necesaria, deberá recibir la capacitación necesaria antes de ser encargado de las tareas típicas del dispositivo.
 - Las responsabilidades del personal, p.ej. para trabajos en el producto, en el equipamiento eléctrico o los dispositivos hidráulicos se determinan en función de su cualificación y la descripción del puesto de trabajo.
 - El personal ha leído estas instrucciones y entendido los pasos de trabajo necesarios.

2.3 Prescripciones de seguridad

El usuario del dispositivo es responsable del cumplimiento de todas las leyes y prescripciones pertinentes.

- ➔ Al utilizar el bomba/unidad debe cumplir las prescripciones siguientes:
 - Estas instrucciones
 - Letreros de indicación y advertencia en el producto
 - Documentos convalidados
 - Prescripciones nacionales existentes para la prevención de accidentes
 - Prescripciones internas de trabajo, servicio y seguridad del fabricante

2.4 Dispositivos de protección

Poner las manos en las partes móviles, p.ej. en un acoplamiento y/o ventilador, puede causar graves daños.

- ➔ Operar la bomba/unidad sólo con protección contra contactos.

2.5 Modificaciones estructurales y piezas de recambio

Las reformas o modificaciones pueden afectar a la seguridad operacional.

- ➔ Reformar o modificar el bomba/unidad sólo de mútuo acuerdo con el fabricante.
- ➔ Utilizar sólo piezas de recambio originales y accesorios autorizados por el fabricante.

2.6 Rótulos

- ➔ Mantener en estado legible todos los rótulos pertenecientes a toda la bomba/unidad.

2.7 Resto de riesgos

2.7.1 Desprendimiento de piezas

Los soportes en el motor están diseñados para soportar el peso del motor. Cuando se conecta una unidad de bomba completa, los soportes pueden romperse.

- La unidad de la bomba está compuesta por motor y bomba, no sólo del motor sino también del lateral de la bomba. Ver "Fig. 2", página 11.
- Utilizar sólo dispositivos de elevación y de montaje adecuados y técnicamente apropiados.
- No se coloque debajo de cargas suspendidas.

2.7.2 Componentes giratorios

Peligro de enganche y aplastamiento debido a componentes giratorios abiertos.

- Realizar todos los trabajos sólo cuando la bomba/dispositivo está parada.
- Antes de realizar trabajos en la bomba/dispositivo asegurarla contra reconexión.
- Inmediatamente después de finalizados los trabajos, colocar de nuevo o poner en funcionamiento todos los dispositivos de protección.

2.7.3 Energía eléctrica

Al trabajar en la instalación eléctrica existe gran peligro de descarga de corriente debido al entorno húmedo.

Del mismo modo, una instalación mal realizada de los conductores protectores puede causar una descarga de corriente, p.ej. oxidación o rotura de cable.

- Tener en cuenta las prescripciones de la empresa de suministro de energía.
- Instalación de piscinas y sus zonas restringidas según norma DIN VDE 0100-702.
- Antes de trabajar en la instalación eléctrica, tomar las siguientes medidas:
 - Aislar el dispositivo de la alimentación eléctrica.
 - Colocar letrero de advertencia: ¡No conectar! Se está trabajando en el dispositivo."
 - Comprobar la ausencia de tensión.
- Comprobar con regularidad el buen estado de la instalación eléctrica.

2.7.4 Superficies calientes

El motor eléctrico puede alcanzar una temperatura de hasta 70 °C. Existe peligro de quemadura.

- No tocar el motor durante el funcionamiento.
- Antes de realizar trabajos en la bomba/unidad dejar primero enfriar el motor.

2.7.5 Peligro por aspiración

Peligros que pueden surgir:

- Aspiración, absorción o atascamiento del cuerpo o partes del cuerpo, ropa, joyas
- Cabellos anudados
- **Nunca** operar la instalación sin la placa de aspiración, la placa y, dado el caso, la cubierta de luz.
- Utilizar ropa de baño ceñida.
- Para pelo más largo, usar gorro de baño.
- Controlar y limpiar con regularidad los agujeros de aspiración.

2.7.6 Peligro de lesiones en las boquillas de entrada

Las boquillas de entrada y los accesorios de masaje operan a alta presión y altas velocidades de flujo. Estos pueden causar lesiones a los ojos u otras partes sensibles del cuerpo.

- Evitar el contacto directo de estas partes del cuerpo con el chorro de agua de las boquillas de entrada o de los accesorios de masaje.

2.8 Averías

- En caso de averías cerrar y apagar inmediatamente el dispositivo.
- Disponer la reparación inmediata de todas las averías.

Bomba agarrotada

Si una bomba agarrotada se enciende varias veces seguidas, el motor puede sufrir daños. Tener en cuenta los siguientes puntos:

- No encender la bomba/unidad varias veces seguidas.
- Girar el eje del motor con la mano. Ver capítulo 6.1.1, página 33.
- Limpiar la bomba.

2.9 Prevención de daños materiales

2.9.1 Inestabilidad y rotura de tuberías

El no cumplimiento del tiempo de endurecimiento de los pegamentos ABS puede dar lugar a inestabilidad e inundaciones.

→ Atenerse al tiempo de endurecimiento de por lo menos 12 horas de los pegamentos ABS.

→ Prever suficiente drenaje de fondo.

Las vibraciones y la expansión térmica pueden causar roturas de tuberías.

→ Instalar la bomba/unidad de manera que la transmisión de sonido del cuerpo y del aire es menor. Tener en cuenta las medidas pertinentes.

Sobrepasando las fuerzas de tuberías pueden surgir fugas en las uniones a rosca o en la propia bomba.

→ No utilizar la bomba como punto fijo para la tubería.

→ Montar las tuberías libres de tensiones y con soportes elásticos. Si es necesario instale juntas de dilatación.

→ En caso de inestabilidad de la bomba, la unidad no debe ser utilizada y se debe desconectar de la red.

2.9.2 Funcionamiento en seco

El funcionamiento en seco puede destruir en pocos segundos los retenes frontales y las piezas de plástico.

→ No dejar funcionar la bomba en seco. Esto rige también para el control del sentido de giro.

→ Purgar la bomba y la tubería de aspiración antes del arranque.

2.9.3 Cavitación

El mal dimensionamiento de las tuberías y el no cumplimiento de la profundidad de montaje prescrita pueden causar cavitación.

→ En caso de mayor distancia entre la bomba y la carcasa para montaje empotrado, prestar atención al flujo prácticamente sin pérdidas en el dimensionamiento de las tuberías.

→ Respetar la profundidad de montaje prescrita de 25 cm.

→ Asegurarse de que la tubería de aspiración es hermética.

→ Abrir las griferías de cierre totalmente.

2.9.4 Sobrecalentamiento

Factores que pueden dar lugar a un sobrecalentamiento de la bomba:

- Presión muy alta en el lado de presión.

- Guardamotor mal ajustado.

- Temperatura ambiente muy alta.

→ La bomba no debe funcionar con las válvulas cerradas, caudal mínimo del 10 % sobre el Q_{max} .

→ Para bombas con motor trifásico instalar y configurar de forma correcta la conexión de protección del motor.

→ No sobrepasar la temperatura ambiente admitida de 40 °C.

2.9.5 Impulsos de presión

Las válvulas que cierran bruscamente pueden causar impulsos de presión que exceden varias veces la presión máxima admisible de la carcasa de la bomba.

→ Evitar las válvulas que se cierran con sacudidas o, en caso de que las haya, cerrarlas despacio.

2.9.6 Bloqueo de la bomba

Las partículas de suciedad en la tubería de aspiración pueden obstruir y bloquear la bomba.

→ Liberar el cuerpo de aspiración de elementos extraños (ramas, hojas, ropa, ...).

→ Antes de la puesta en marcha y tras tiempos de paro o almacenamiento prolongados, comprobar la marcha fácil de la bomba.

2.9.7 Flujo de escape

El flujo de escape insuficiente puede dañar el motor.

→ No obstruir o estancar el flujo de escape entre la carcasa de bomba y el motor.

2.9.8 Peligro de heladas

→ Drenar con antelación la bomba/unidad y las tuberías expuestas a las heladas.

→ Durante el periodo de heladas, desmontar la bomba/unidad y guardarla en un lugar seco.

2.9.9 La temperatura del agua

El agua no debe superar una temperatura de 35 °C.

2.9.10 Utilización segura del producto

La utilización segura del producto ya no está garantizada con los siguientes puntos:

- Con el sistema de tuberías en mal estado.

- Con la bomba agarrotada. Ver capítulo 2.8 , página 8.

- Con dispositivos de protección defectuosos o faltantes, p.ej. protección contra contactos.

- Si la bomba ha sido instalada con tirantes de refuerzo debe asegurarse al sistema de tuberías.

3 Descripción

3.1 Componentes

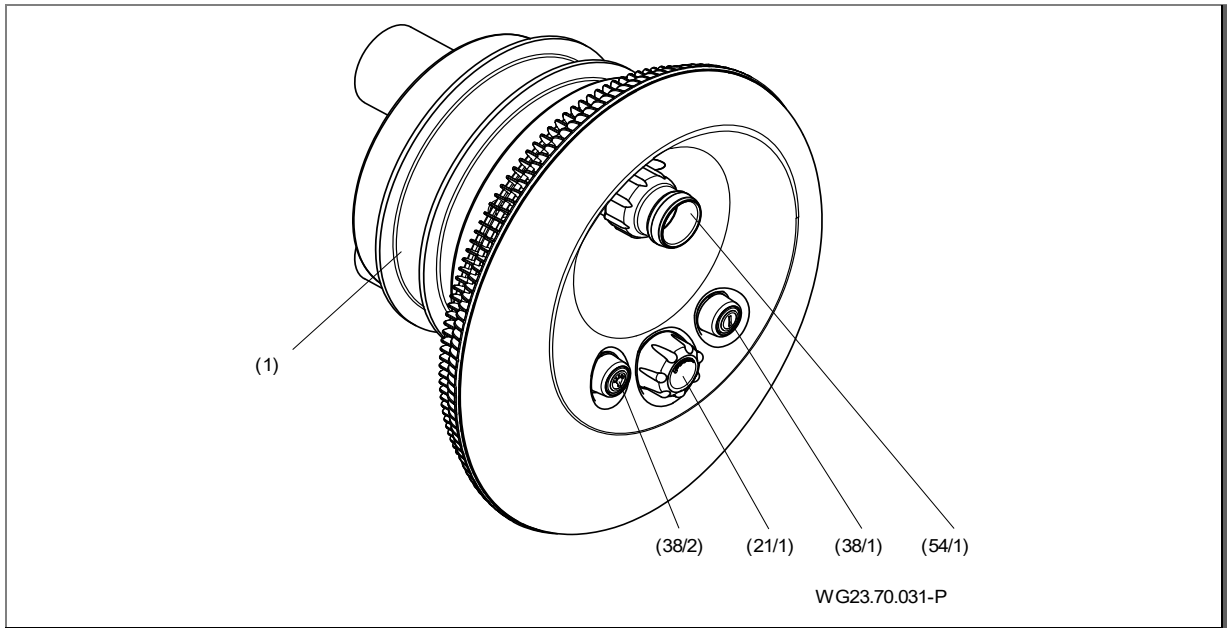


Fig. 1

(1)	Carcasa para montaje empotrado	(21/1)	Regulación del aire
(38/1)	Pulsador neumático bomba	(38/2)	Pulsador neumático luz
(54/1)	Boquilla		

3.2 Funktion

La bomba está conectada a través de la tubería de aspiración e impulsión con la carcasa para montaje empotrado de material sintético (1). La bomba se conmuta ON/OFF con el pulsador neumático (38/1). A través del conductor anular en la carcasa, el agua de la piscina es aspirada por la bomba jet en un caudal bajo de y se realimenta a alta presión a través de la boquilla (54/1) en la piscina. Mediante la boquilla regulable (54/1) puede controlarse el caudal y por lo tanto el efecto de la corriente de chorro se puede ajustar. Opcionalmente con el regulador de aire (21/1) la corriente de chorro se puede mezclar con el aire. Como iluminación LED integrada bajo el agua, que se puede conmutar ON/OFF con el pulsador neumático (38/2).

4 Transporte y almacenamiento intermedio

4.1 Transporte

- Comprobar el estado de suministro:
 - Comprobar si el embalaje presenta daños de transporte.
 - Determinar el daño, documentar con imágenes y contactar al vendedor.

4.2 Elevar la bomba

▲ PELIGRO

¡Muerte o lesiones de extremidades por caída de la mercancía!

Las cargas en suspensión en el motor se computan para el peso del motor. En caso que cuelgue una unidad bomba completa se pueden quebrar las cargas en suspensión.

- Unidad de la bomba motor y bombas laterales enganchar a los puntos de anclaje, si se dispone de ellos.
- Utilizar sólo dispositivos de elevación y de montaje adecuados y técnicamente apropiados con suficiente capacidad de carga.
- No mantener abierto en caso de cargas colgantes.
- El centro de gravedad de la bomba se encuentra en la zona del motor.

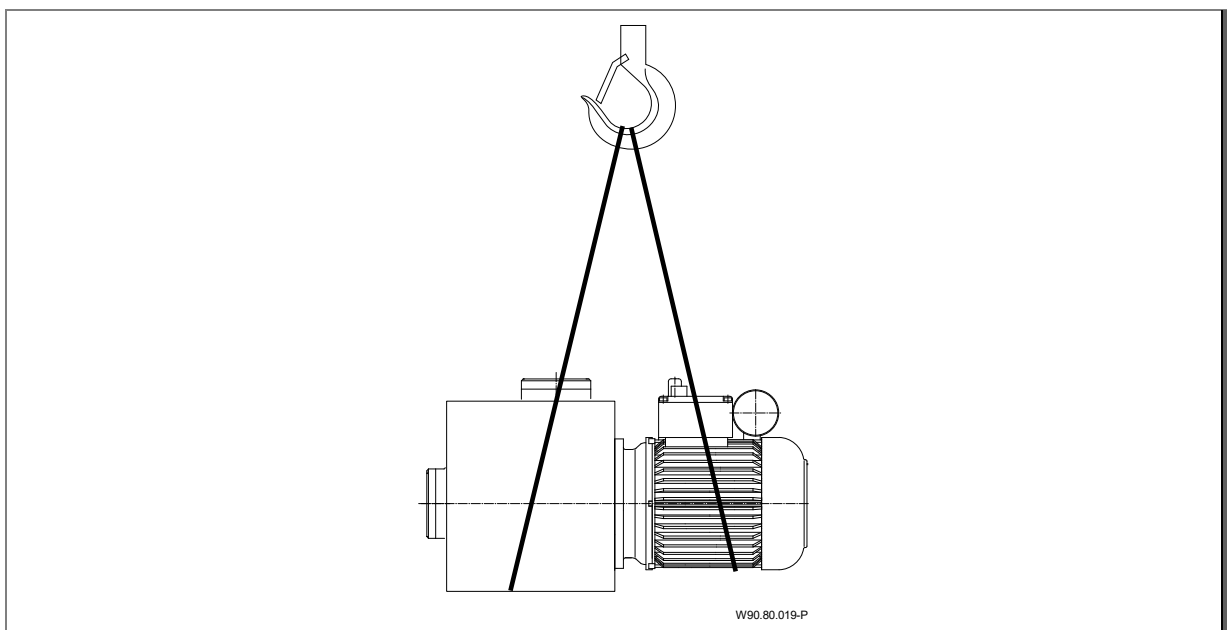


Fig. 2

4.3 Almacenamiento

AVISO

¡Corrosión mediante almacenamiento en aire húmedo a diferentes temperaturas!

El agua condensada puede corroer los bobinados y las partes de metal.

- Almacenar provisionalmente la bomba/unidad en un entorno seco a una temperatura constante.

AVISO

¡Desperfecto o pérdida de piezas sueltas!

- Abrir primero el embalaje original antes del montaje, o guardar las piezas sueltas en el embalaje original hasta el montaje.

4.4 Devolución

- Vaciar completamente la bomba/instalación.
- Aclarar y limpiar la bomba/instalación con agua corriente.
- La bomba/instalación debe estar empaquetada y enviada al especialista o fabricante.

5 Instalación

5.1 Lugar de instalación (Personal técnico)

5.1.1 Instalación al aire libre

- ➔ Para aumentar la vida de la bomba, prever una protección contra la lluvia simple.

5.1.2 Lugar de instalación

- ➔ El sistema NCC se instala normalmente en el lado más estrecho de la piscina. Se recomienda un borde largo de piscina de mínimo 4 metros.
- ➔ A partir de un ancho de piscina de 4 metros es también posible instalarlo en el borde más largo.
- ➔ Para las piscinas redondas y ovaladas hechas de chapa de acero lisa o plástico, se debe proporcionar un radio mínimo de 2 m.
- ➔ Para las piscinas redondas y ovaladas hechas de piedra u hormigón, se debe proporcionar un área plana con un ancho de al menos 480 mm.
- ➔ Dónde se instala el NCC, la profundidad del agua deberá estar entre 1,2 y 1,5 metros para garantizar el uso conveniente y óptimo de la manguera de masaje.
- ➔ Mediante el flujo volumétrico de la instalación puede generarse una circulación en la piscina. Esto puede llevar a un solapamiento del flujo volumétrico y del flujo de retroceso, que se nota por un aparente estancamiento. Esto resulta especialmente evidente cuando se instalan formas especiales de piscina o, por ejemplo, escaleras. Por lo general, hasta ahora solo ha ocurrido en contadas ocasiones y no constituye un defecto. En la mayoría de los casos, la solución más sencilla es ajustar la boquilla para influir favorablemente en el caudal de la piscina.

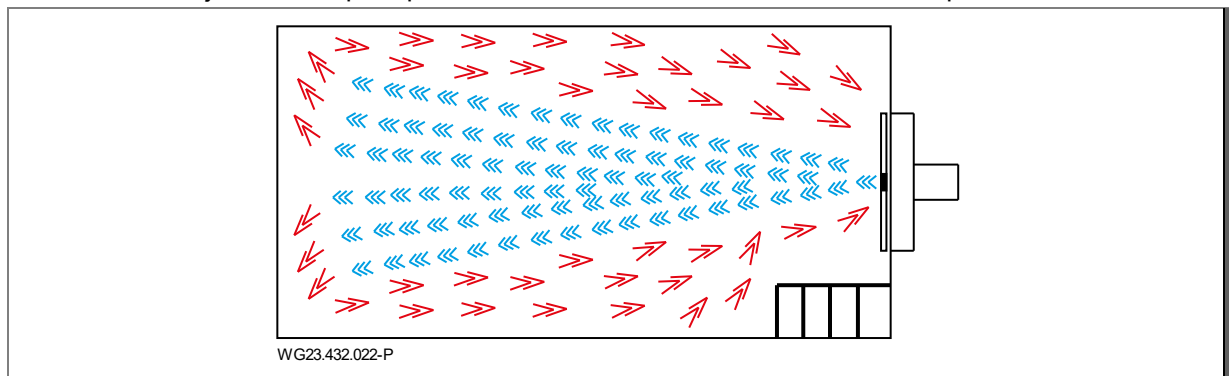


Fig. 3

5.1.3 Drenaje de fondo debe estar disponible

- ➔ Dimensionar el tamaño del drenaje de fondo según siguientes criterios:
 - Tamaño de la piscina.
 - Caudal volumétrico.

5.1.4 Ventilación y purga de aire

- ➔ Asegurarse de suficiente ventilación y purga de aire. La ventilación y la purga de aire deben asegurar las siguientes condiciones:
 - Prevención de agua condensada.
 - Distancia mínima de la tapa del ventilador a la pared: 120 mm.
 - Refrigeración del motor de bomba y otros componentes del dispositivo, por. ej. armarios de distribución y equipos de mando.
 - Limitación de la temperatura ambiente en máximo 40 °C.

5.1.5 Transmisión de sonido del cuerpo y del aire

- ➔ Tener en cuenta las prescripciones de protección contra el ruido para construcciones, p. ej. DIN 4109.
- ➔ Instalar la bomba de manera que la transmisión de sonido del cuerpo y del aire es menor. Como base son adecuados los materiales absorbentes de vibraciones. Ejemplos:
 - Tope de caucho-metal
 - Plantillas de corcho
 - Gomaespuma con suficiente dureza

La emisión de ruido aéreo se especifica de acuerdo con la norma EN ISO 20361 en la ficha técnica de la bomba.

5.1.6 Elementos de fijación

- ➔ Fijar la bomba con tornillos.

5.2 Instalación (Personal técnico)

5.2.1 Instalación piscinas de hormigón

Piscinas de hormigón con liner

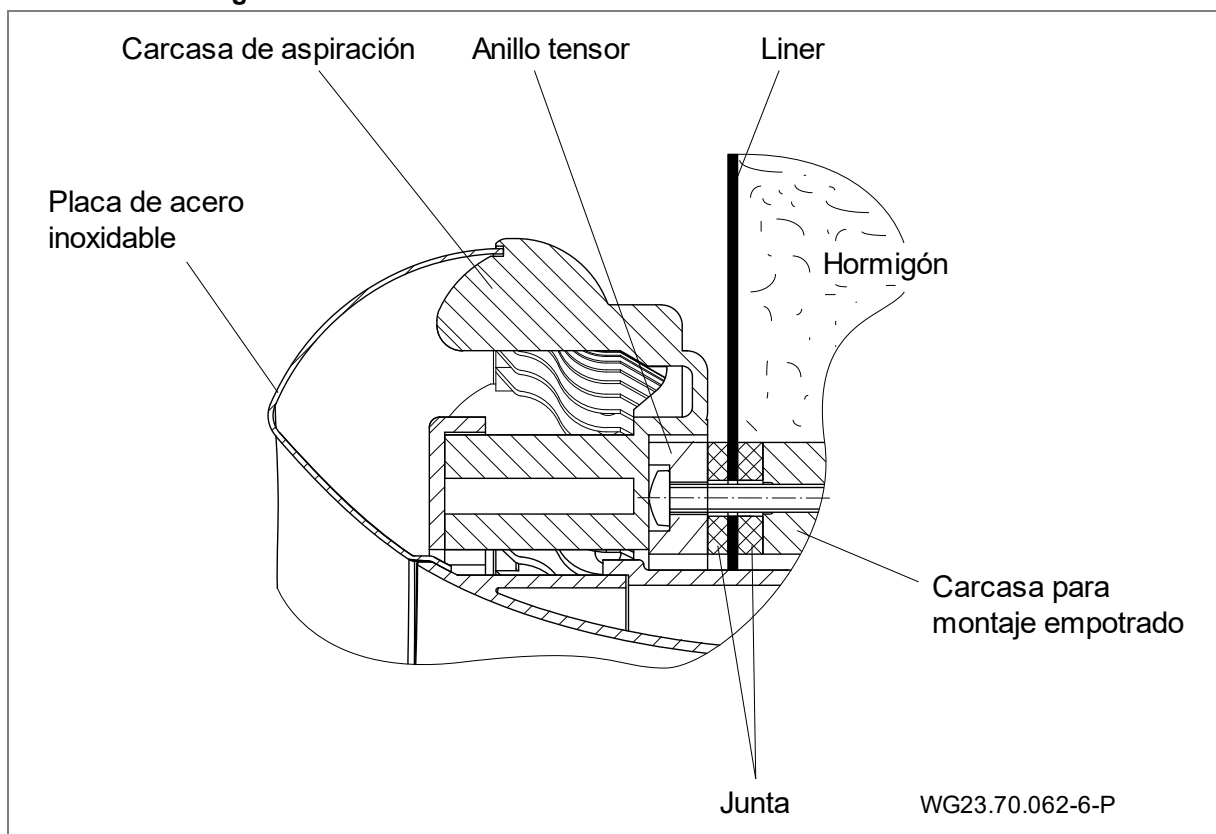


Fig. 4

Piscinas de hormigón con azulejos

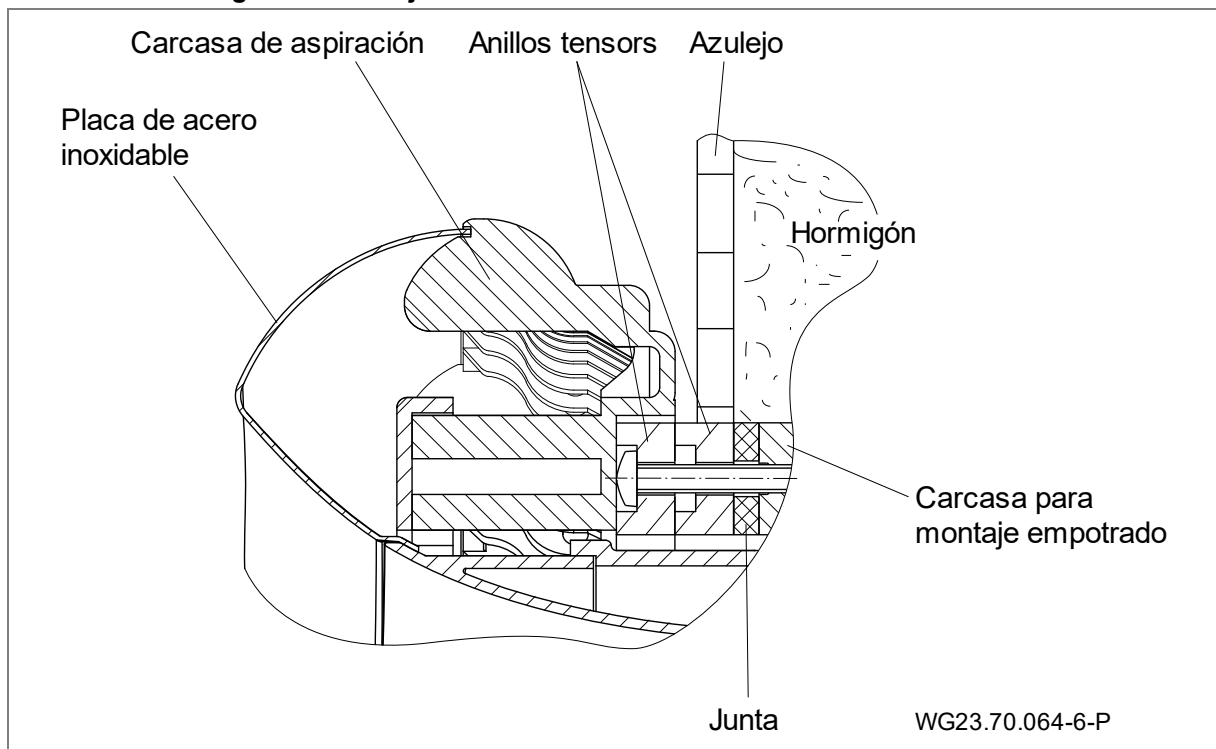


Fig. 5

Orificio para hormigón/encofrado de la piscina

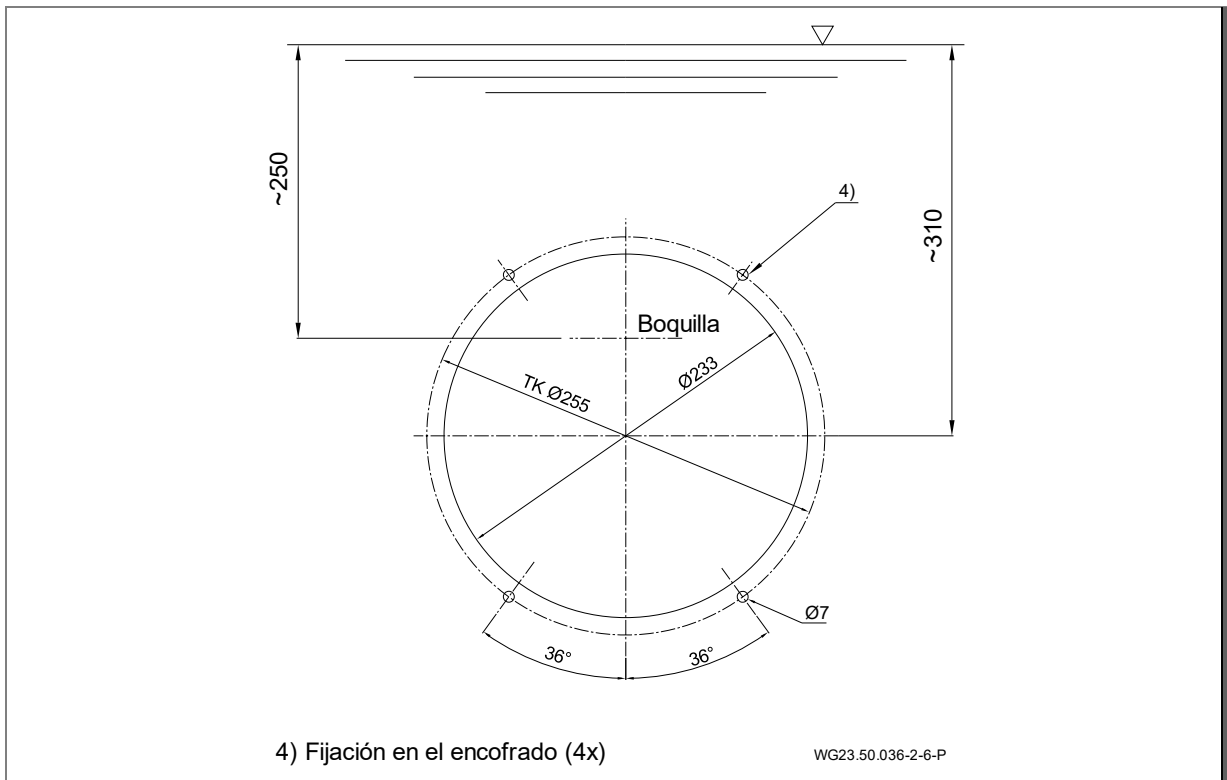


Fig. 6

Montaje en encofrado para piscinas de hormigón

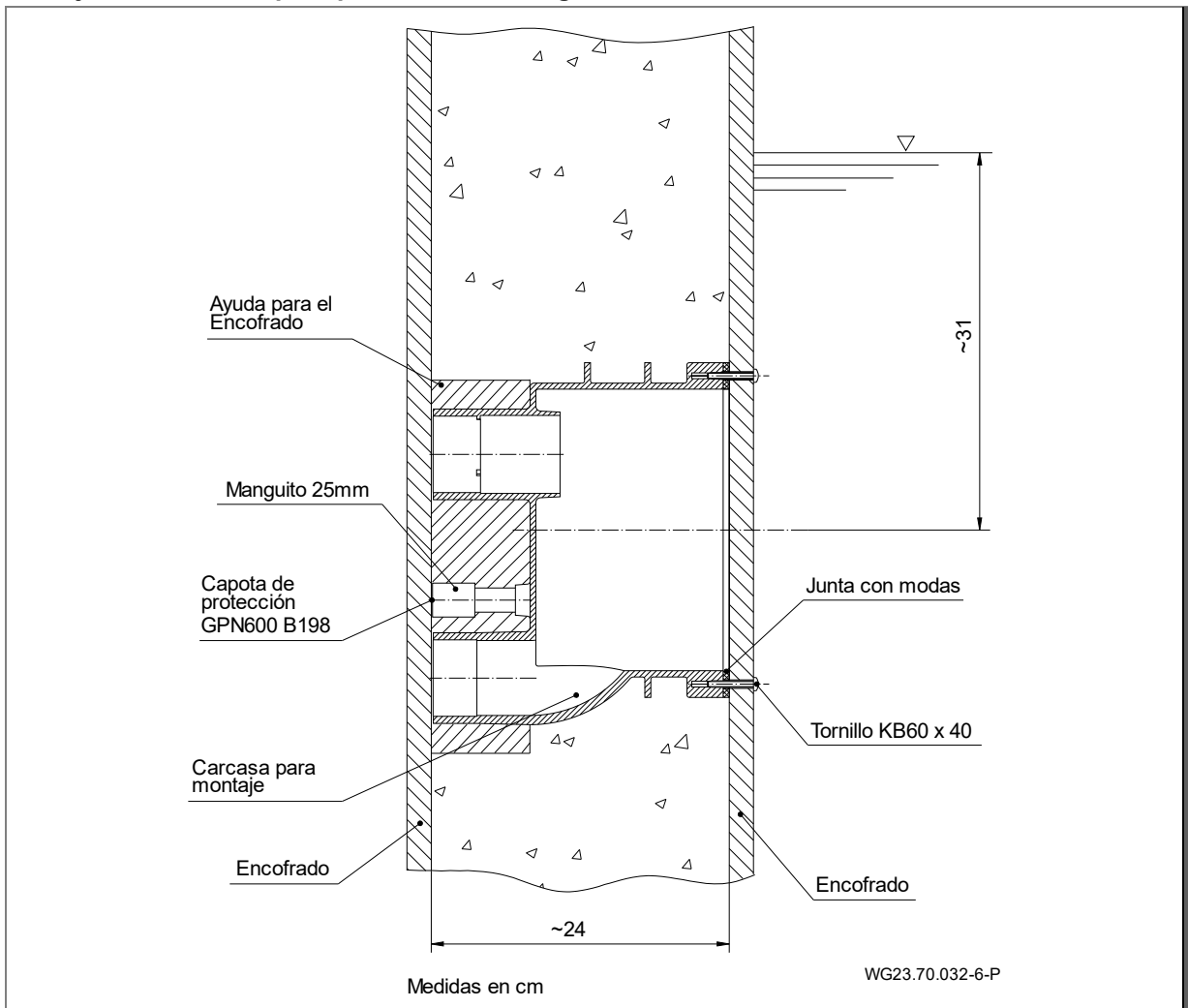


Fig. 7

Montaje de la carcasa para montaje empotrado en una piscina de hormigón

AVISO

Apretar los tornillos sólo con la mano. ¡Sin violencia!

1. Disponer la conexión de presión (B) arriba, sobre la conexión de aspiración (C).
2. Profundidad de montaje: El centro de la boquilla debe colocarse 25 cm por debajo del nivel del agua.
3. Insertar la junta con motas (26) en la carcasa (1).
4. Alinear la carcasa empotrada (1) y fijarla con cuatro tornillos de rosca (52) en el encofrado.
5. La placa ciega (30) con los cuatro tornillos de rosca (103) sirve para proteger la carcasa al realizar el revoque y como cubierta en caso de una posible puesta en servicio de la piscina sin instalar el juego de montaje terminado.

→ Observar el esbozo de montaje.

Montaje de la carcasa para montaje empotrado en una piscina de hormigón con revestimiento liner (A)

→ Tener en cuenta 5.2.3: Alineación del anillo tensor

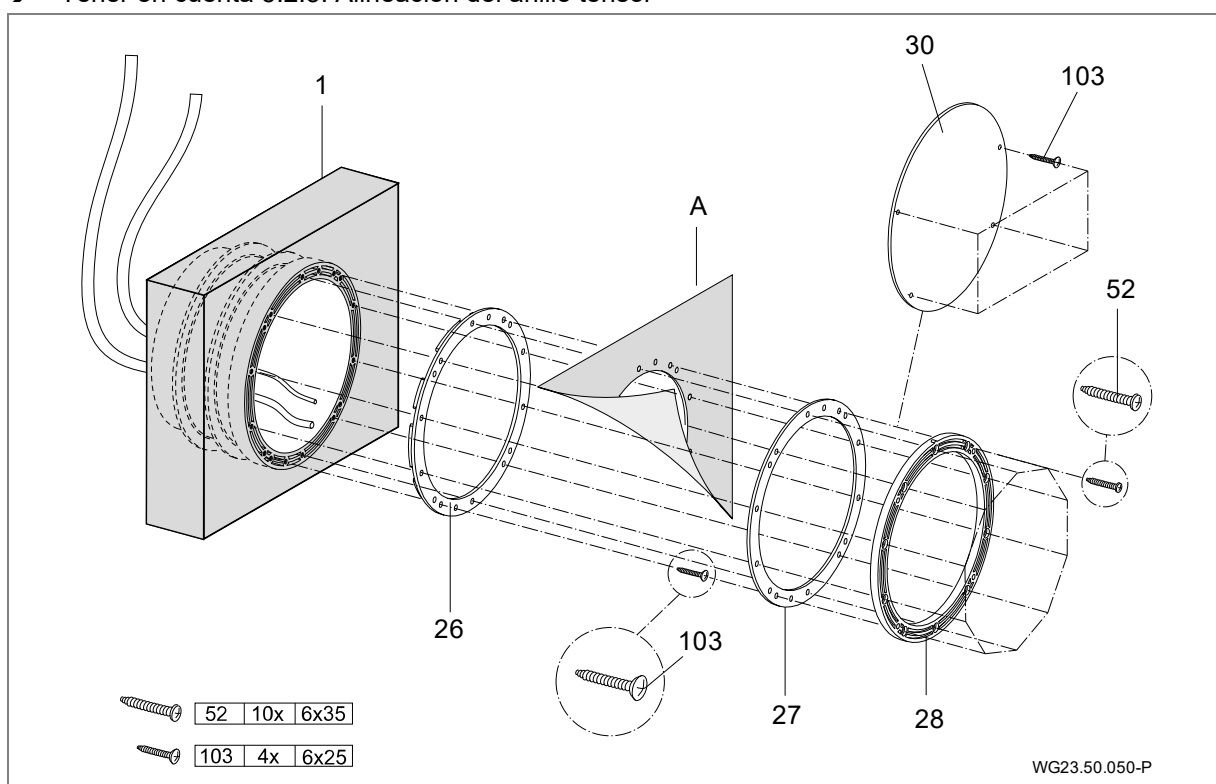


Fig. 8

Montaje de la carcasa para montaje empotrado en una piscina de hormigón con azulejos

➔ Tener en cuenta 5.2.3: Alineación del anillo tensor

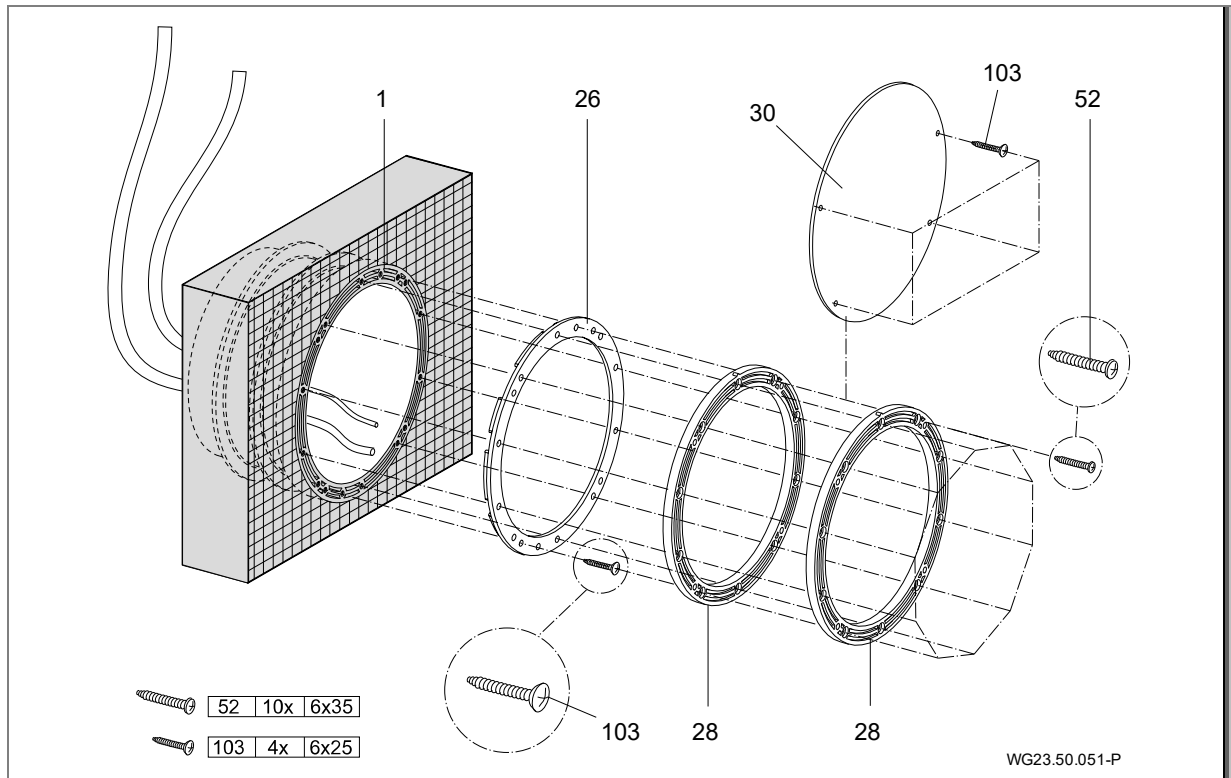


Fig. 9

En una piscina con azulejos el grosor del azulejo se compensa con un anillo tensor adicional (28) y tornillos con rosca cortante (52) más largos. Estos componentes están disponibles opcionalmente en el kit adicional.

5.2.2 Instalación piscinas liner/piscinas de poliéster

Piscinas liner

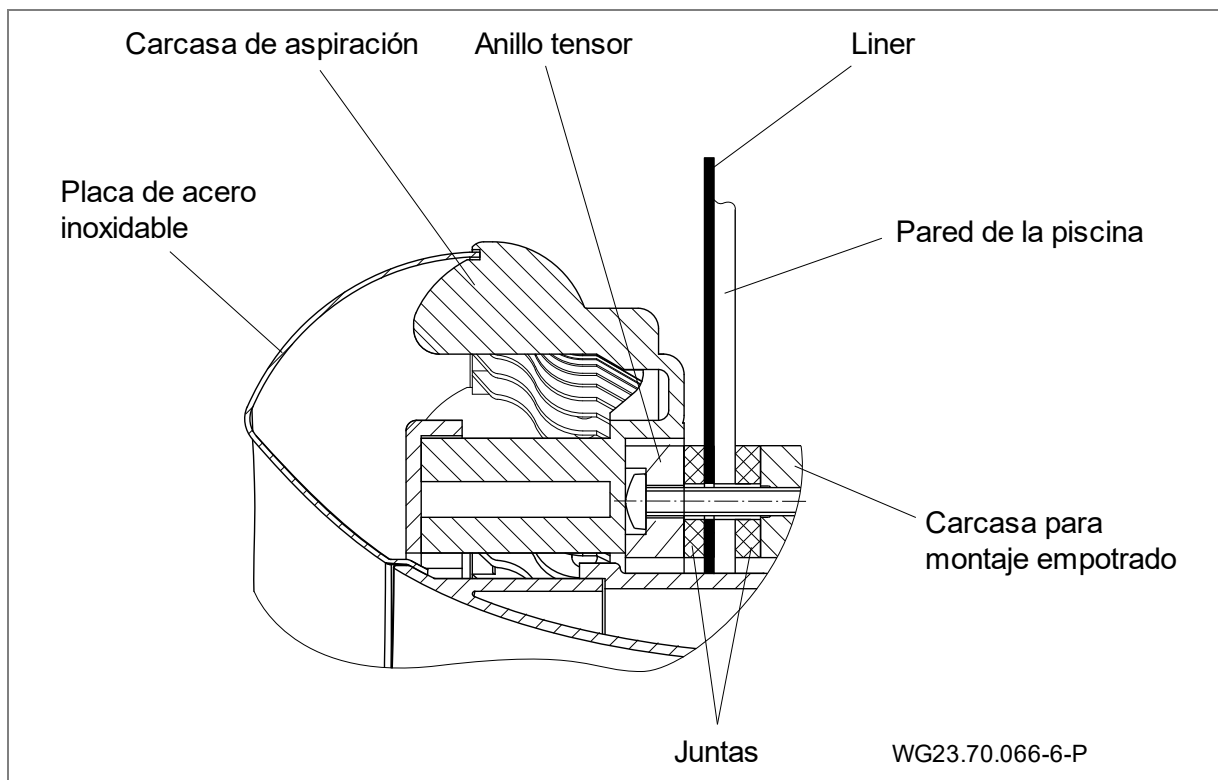


Fig. 10

Piscinas de poliéster

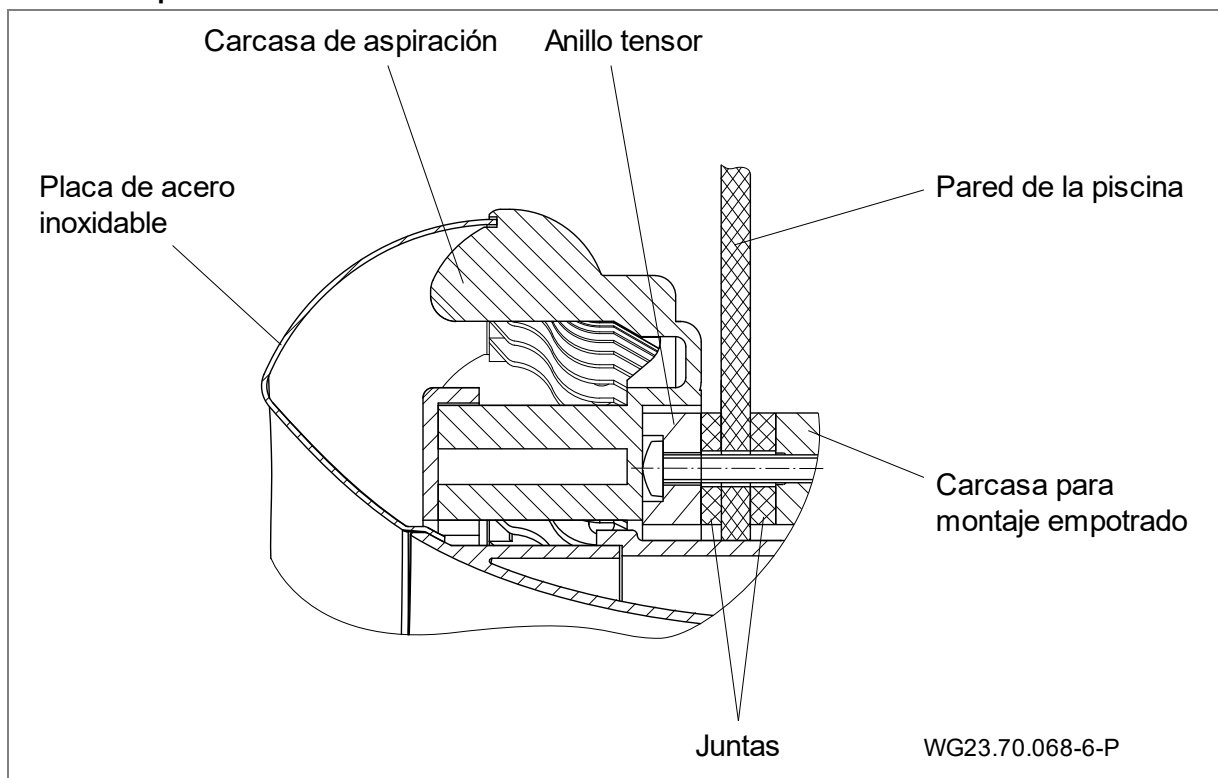


Fig. 11

Sección para una piscina prefabricada/de poliéster

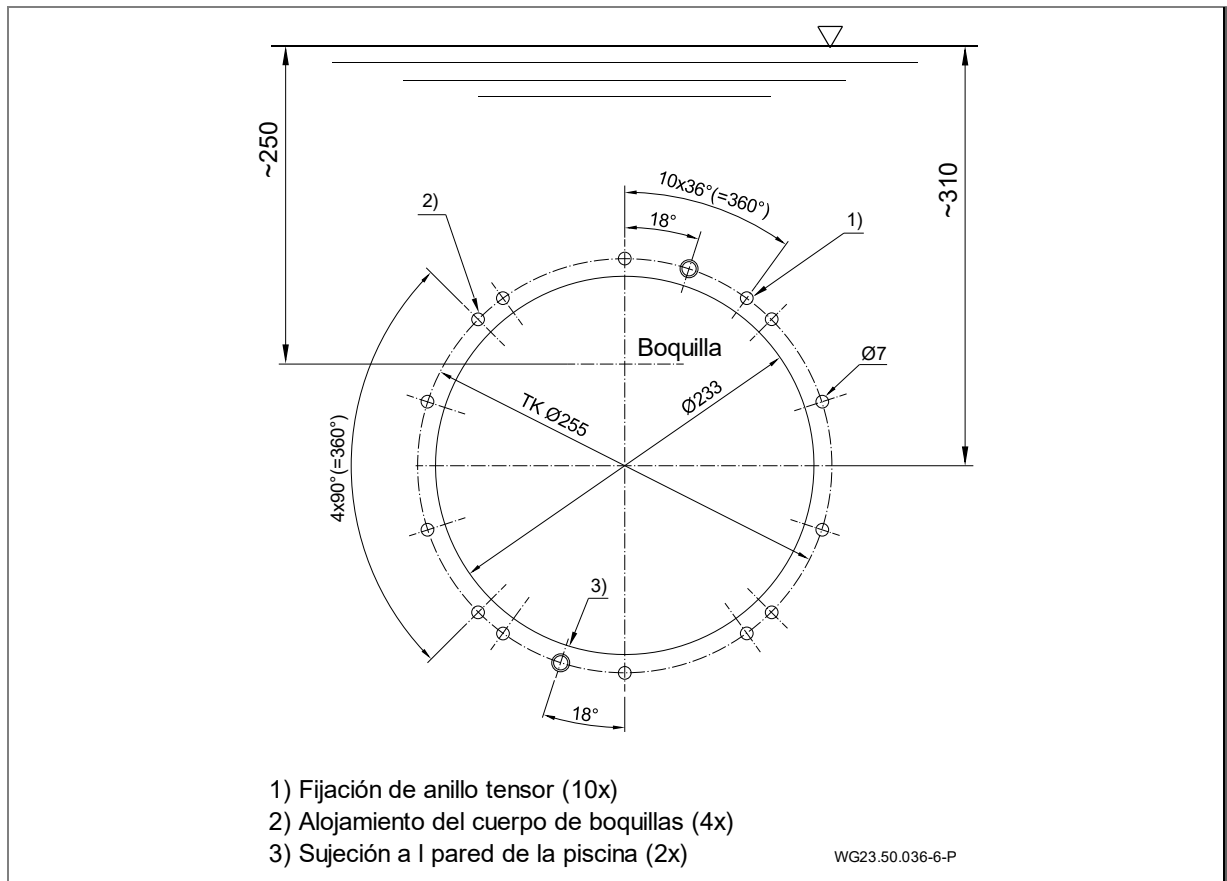


Fig. 12

Montaje de la carcasa para montaje empotrado en una piscina, en piscinas de poliéster, de acero o de aluminio (A)

AVISO

Apretar los tornillos sólo con la mano. ¡Sin violencia!

1. Disponer la conexión de presión (B) arriba, sobre la conexión de aspiración (C).
 2. Profundidad de montaje: El centro de la boquilla debe colocarse 25 cm por debajo del nivel del agua.
 3. Perforar los orificios de paso con ayuda de la plantilla perforada adjunta.
 4. Cortar el contorno interior de la carcasa de montaje en la pared de la piscina.
 5. Insertar la junta con motas (26) en la carcasa (1).
 6. Ajustar la posición de la carcasa de montaje (1), colocarla en la pared exterior del recipiente y fijarla con los dos tornillos cortantes (103) en la pared del recipiente (sin lámina).
 7. Colocar la junta del anillo de apriete (27) desde el lado interior de la piscina.
 8. Con los tornillos de rosca (52) la pared de la piscina se sujeta entre el anillo de apriete (28) y la carcasa empotrada (1).
 9. La placa ciega (30) con los cuatro tornillos de rosca (103) sirve para proteger la carcasa al realizar el revoque y como cubierta en caso de una posible puesta en servicio de la piscina sin instalar el juego de montaje terminado.
- ➔ Observar el esbozo de montaje.

Montaje de la carcasa para montaje empotrado en una piscina de poliéster (A)

➔ Tener en cuenta 5.2.3: Alineación del anillo tensor

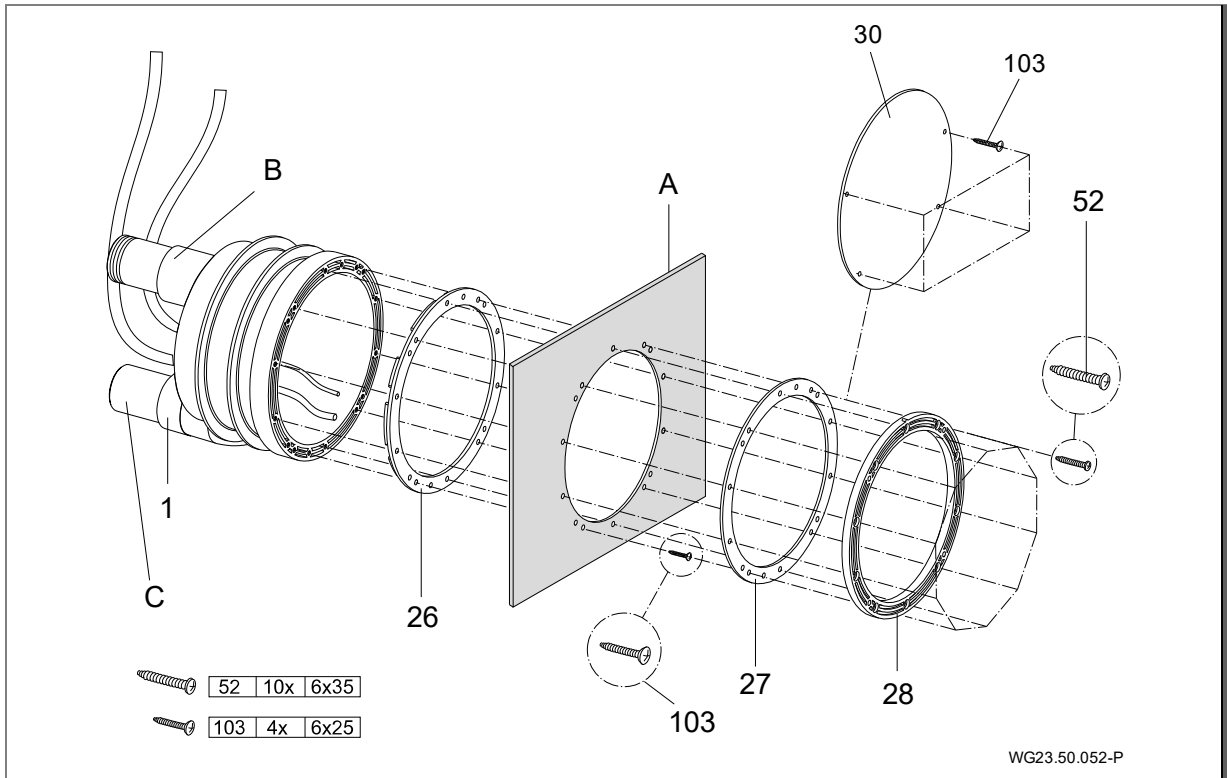


Fig. 13

Montaje de la carcasa para montaje empotrado en una piscina liner (A)

➔ Tener en cuenta 5.2.3: Alineación del anillo tensor

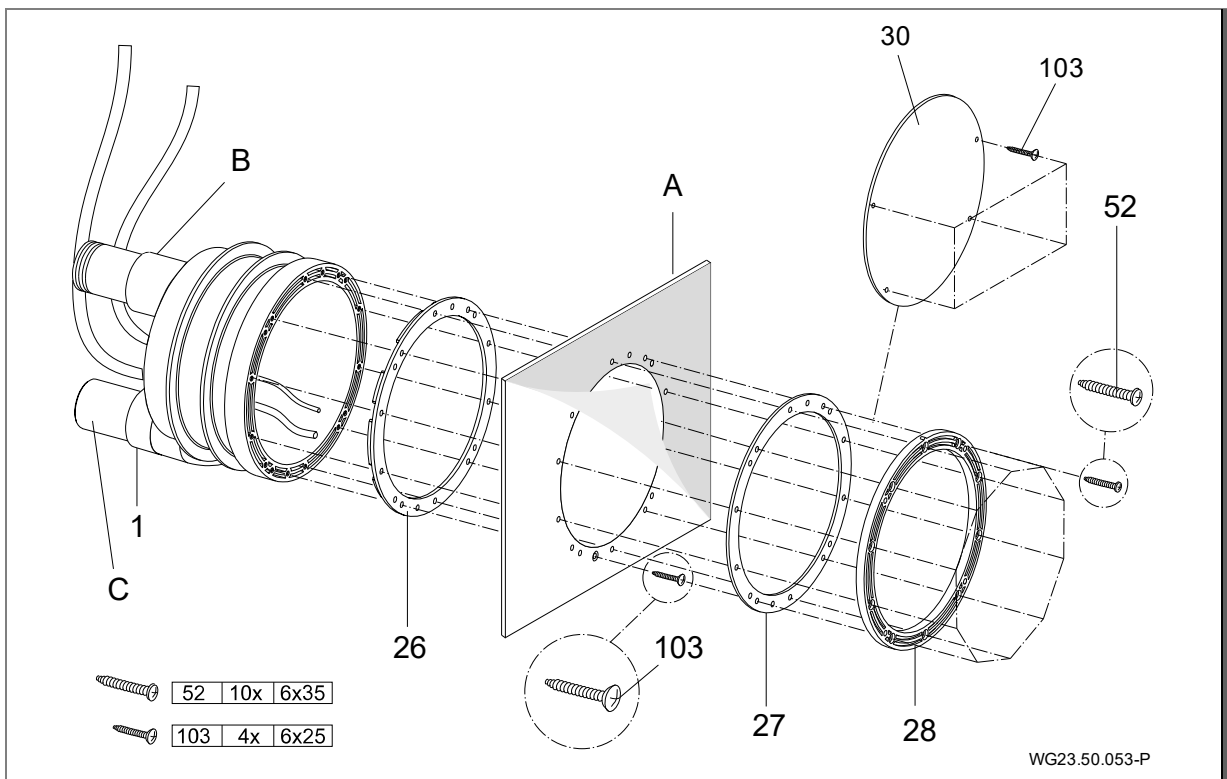


Fig. 14

5.2.3 Alineación del anillo tensor

Los cuatro taladros marcados con (1) deben siempre estar en ángulo de 45° del eje central.

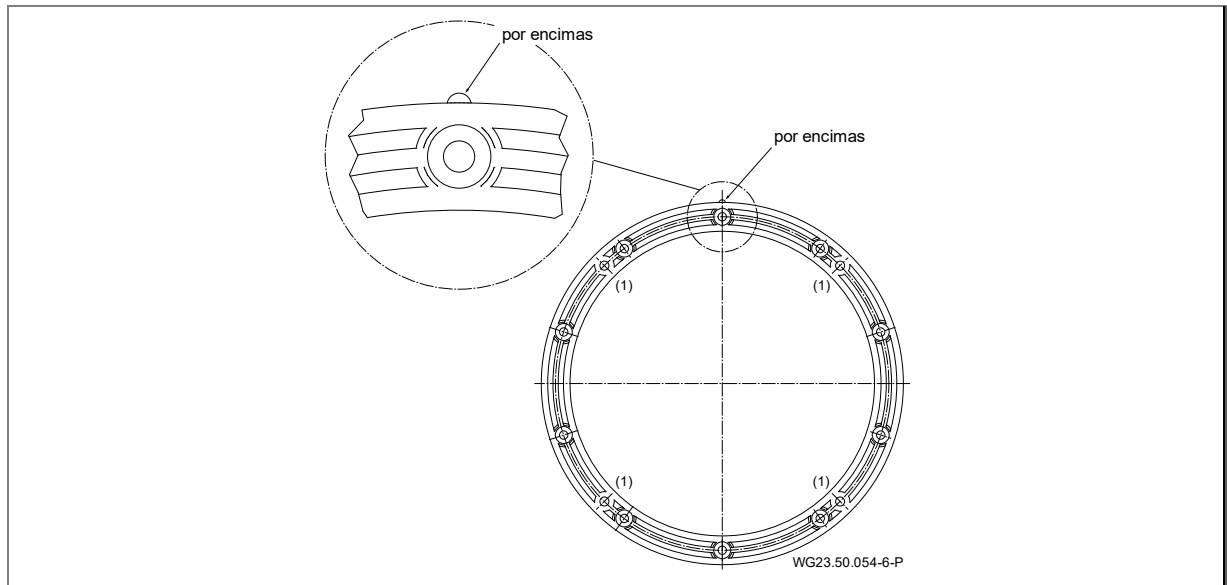


Fig. 15

5.2.4 Tubo protector y tubo para la regulación del aire

Llevar el tubo protector y el tubo para la regulación del aire por encima del nivel del agua y fijarlos.

5.2.5 Dimensionamiento de la tubería

Las tuberías de aspiración demasiado largas tienen desventajas considerables:

- Mayor resistencia y con ello peor comportamiento de flujo y mayor peligro de cavitación.

5.2.6 Colocar conductos

AVISO

La carcasa para montaje empotrado y las uniones a rosca son de ABS. ¡Tener en cuenta un tiempo de endurecimiento del pegamento de al menos 12 horas!

- ➔ Mantener rectas y lo más cortas posibles las tuberías de aspiración e impulsión.
- ➔ Colocar las tuberías de aspiración lo más bajo posible del nivel del agua.
- ➔ Montar un cuerpo de la bomba en conductos de aspiración y de presión.
- ➔ Evitar las válvulas que se cierran con sacudidas o, en caso de que las haya, cerrarlas despacio.
- ➔ Si la bomba se instala más lejos, dimensionar la tubería de manera que esté garantizado un flujo casi sin pérdidas.
- ➔ Utilizar codos en vez de escuadras.
- ➔ Para distancia entre 5 m y 10 m:
 - Para 45 m³/h: Tubería de aspiración d125/Tubería de impulsión d125
 - Para 58 m³/h: Tubería de aspiración d140/Tubería de impulsión d140
 - Para 75 m³/h: Tubería de aspiración d160/Tubería de impulsión d140

5.2.7 Pozo de la bomba

Colocar la unidad de bomba en una bandeja que limite con la piscina. En el espacio de montaje debe haber una ventilación y aireación correctas y un sumidero suficiente. En el pozo de la bomba debe haber disponible una conexión para la compensación de potencial. Ver "Ejemplo de instalación", página 27.

- ➔ Observar las dimensiones de la tubería.

5.2.8 Mando eléctrico

El circuito para el dispositivo contracorriente para piscinas se tiene que colocar en un lugar seco. La conexión de los cables de alimentación y la bomba se lleva a cabo según esquema de conexiones adjunto. Deben observarse las prescripciones pertinentes (VDE). ¡Distancia entre piscina y caja de distribución: máximo 10 m!

AVISO

El cuadro eléctrico debe montarse solamente con los agujeros existentes.

5.3 Montaje acabado (Personal técnico)

ADVERTENCIA

¡Lesiones debidas a la aspiración/efecto de aspiración a causa de la placa de aspiración no montada!

➔ Montar imprescindiblemente la placa de aspiración.

Para los daños resultantes de la violación o de una instalación incorrecta, se anulan todos los derechos de garantía y de indemnización por daños y perjuicios.

AVISO

Apretar los tornillos sólo con la mano. ¡Sin violencia!

Después de montar la carcasa para montaje empotrado (kit premontaje):

1. Pegar la manguera protectora para cables y la manguera para la tubería de aire. (Fig. 16)
2. Colocar la carcasa de aspiración (107) en el anillo de apriete. Prestar atención a la posición de montaje. (Fig. 17)
3. Colocar la carcasa de las boquillas (102.1) contra la carcasa empotrada (1).
4. Pasar tubos neumáticos y cable del reflector a través del tubo protector y estanqueizar con la enroscadura de cables.
5. Montar la tubería de aire con la abrazadera (8) en el regulador de aire (21) instalado de fábrica.
6. Fijar la carcasa de las boquillas (102.1) a la carcasa empotrada (1) con cuatro tornillos de rosca (95). (Fig. 18)
7. Pasar las mangueras neumáticas por las aberturas de la placa de acero inoxidable (93) - encender y apagar la luz a la izquierda; encender y apagar la bomba a la derecha - y fijarlas a los pulsadores correspondientes con las abrazaderas para mangueras (46). (Fig. 19)
8. Colocar la placa de acero inoxidable (93) contra la carcasa de aspiración (107) y fijarla a la carcasa de las boquillas con los dos tornillos (49). Inserte los dos interruptores neumáticos a través del embellecedor en el alojamiento del cuerpo de boquillas y gire hacia la derecha para bloquear. (Fig. 20)
9. La fijación de la cubierta de luz (110) proporciona una fijación adicional para la placa de acero inoxidable (93). Para ello, insertar la cubierta de luz (110) en la carcasa de las boquillas (102.1) por la boquilla de bola (54) y fijarla con los dos tornillos (112). (Fig. 20)
10. Fijar los tapones decorativos en la cubierta de luz (110) tal como se muestra en la figura 16 A-C. Utilizar los tapones decorativos correctos para los lados izquierdo (L) y derecho (R). (Fig. 21)
11. Fijar la caperuza de regulación del aire. (Fig. 22)
12. Conectar los lados de aspiración y de presión de la bomba Jet (92) a la carcasa empotrada (1) con el medio racor (98, 99, 100), el ángulo de goma (79) y las abrazaderas (75) correspondientes.
13. Conectar el motor de bomba según esquema de conexiones.
¡Con corriente trifásica prestar atención al sentido de giro correcto! ¡Comprobar el sentido de giro sólo con la bomba totalmente llena de agua!
14. Conexión y desconexión desde la piscina con pulsadores neumáticos:
 - ➔ Bomba ON/OFF (38/1) - pulsador derecho
 - ➔ Luz ON/OFF (38/2) - pulsador izquierdo
15. Con la regulación del aire (21/1) se puede añadir alternativamente aire desde la piscina.
 - ➔ ABIERTA - giro a la izquierda
 - ➔ CERRADA - giro a la derecha

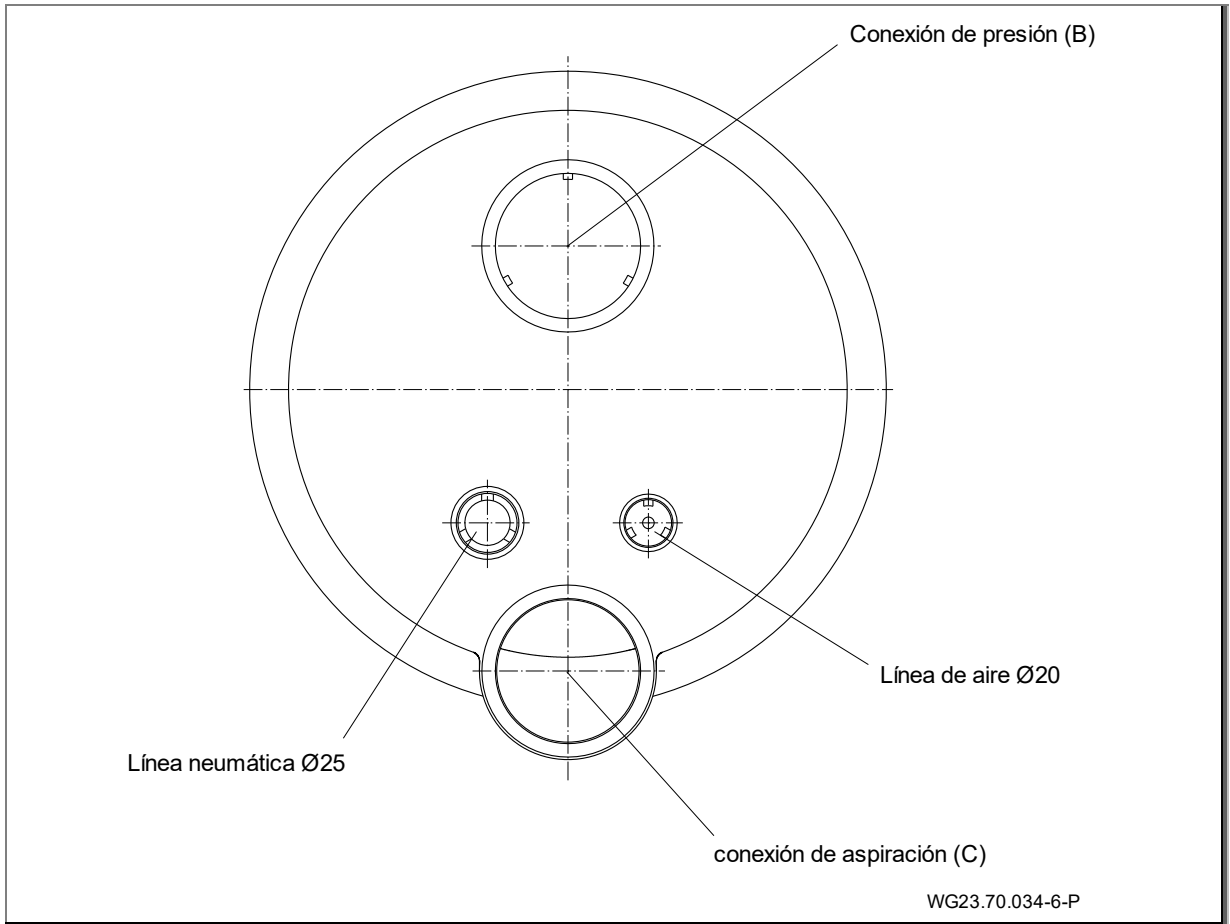


Fig. 16

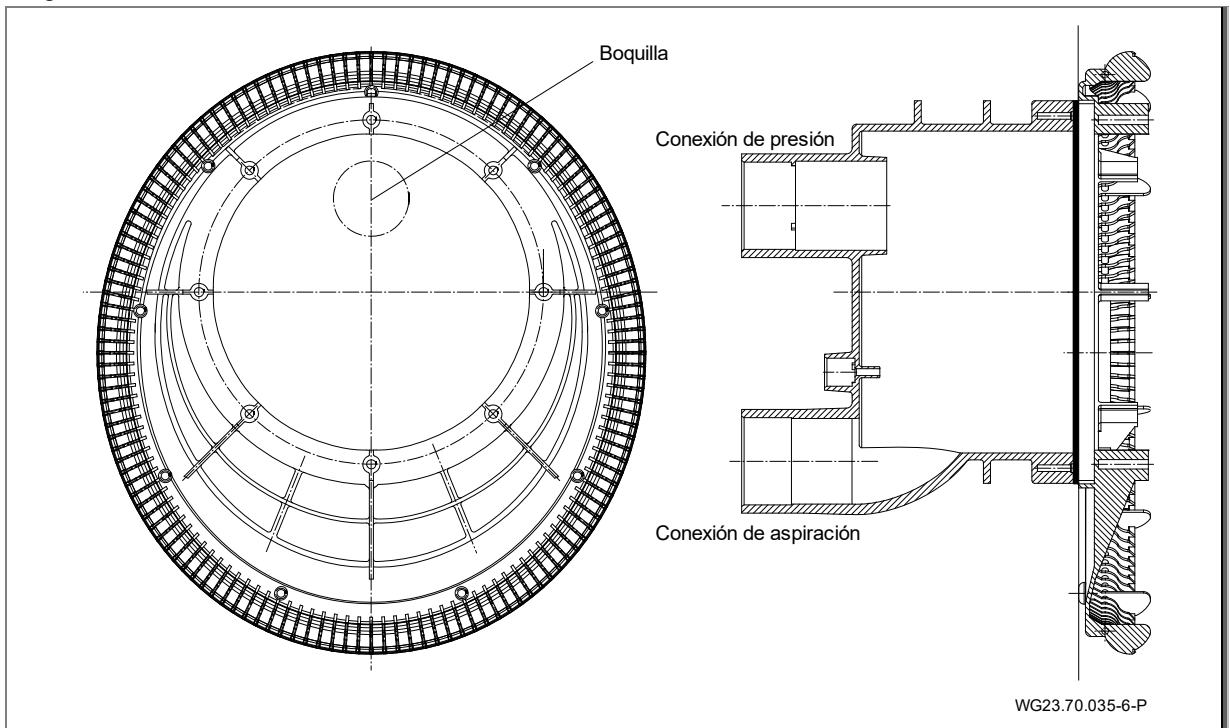


Fig. 17

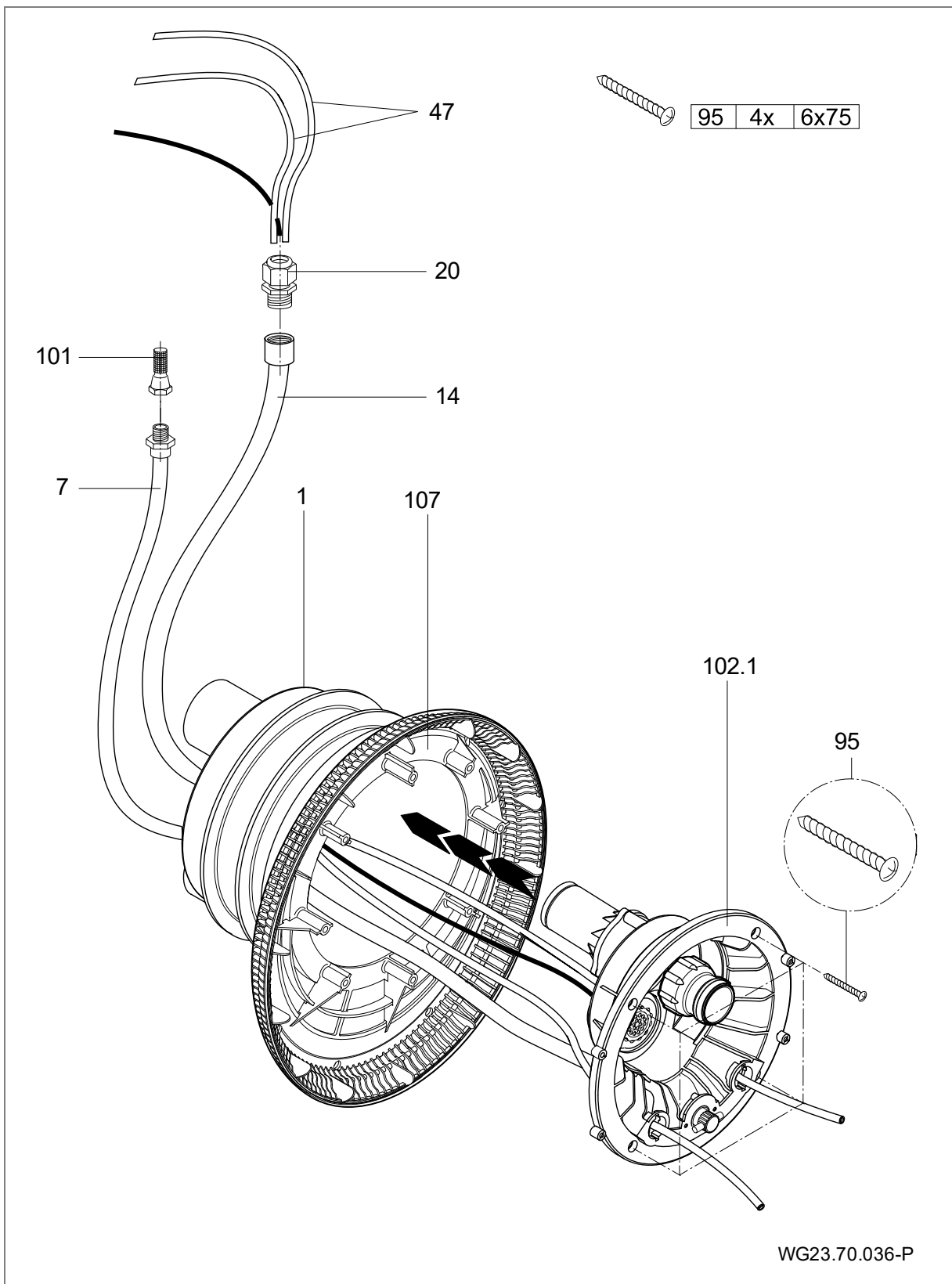


Fig. 18

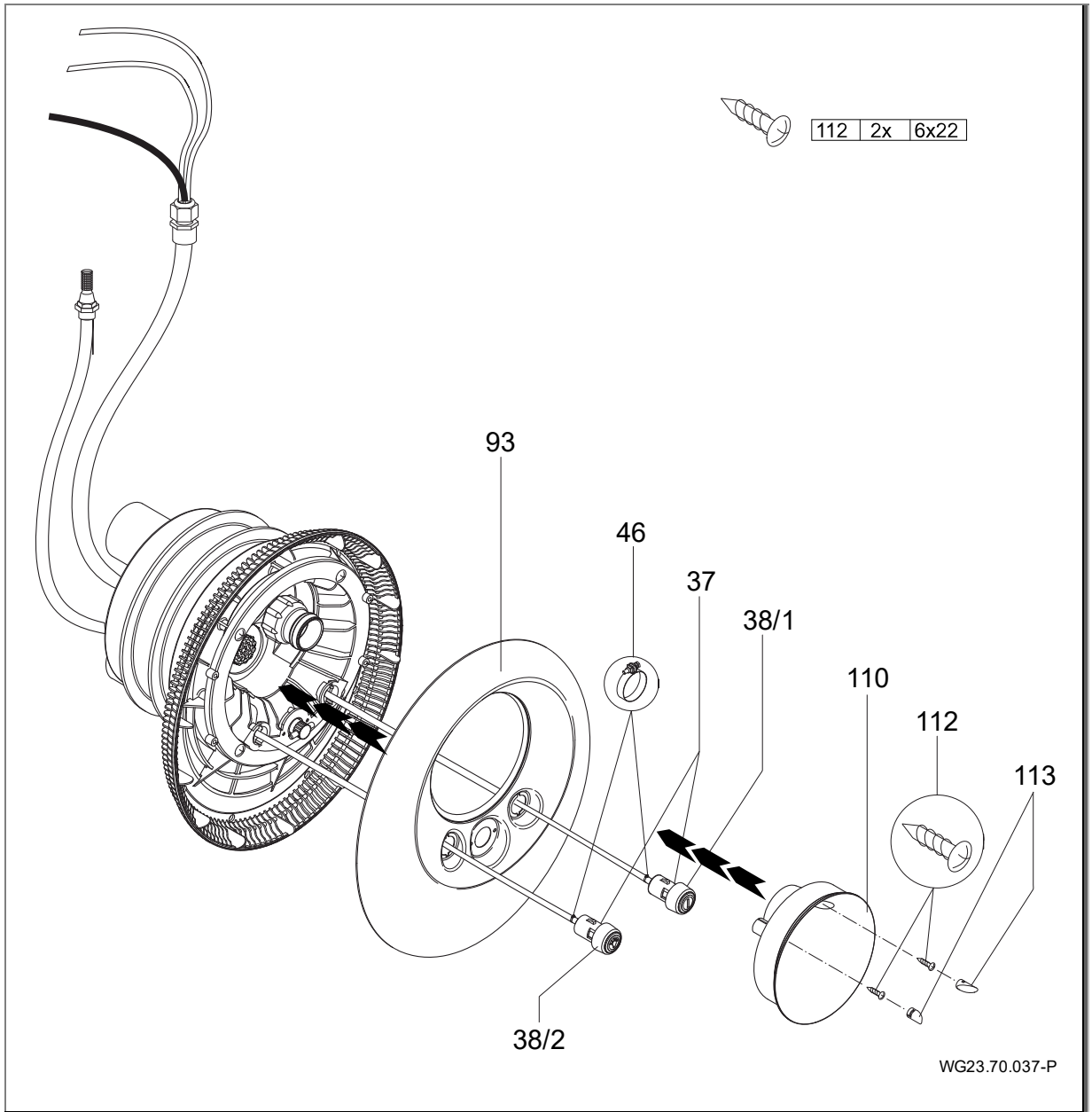


Fig. 19

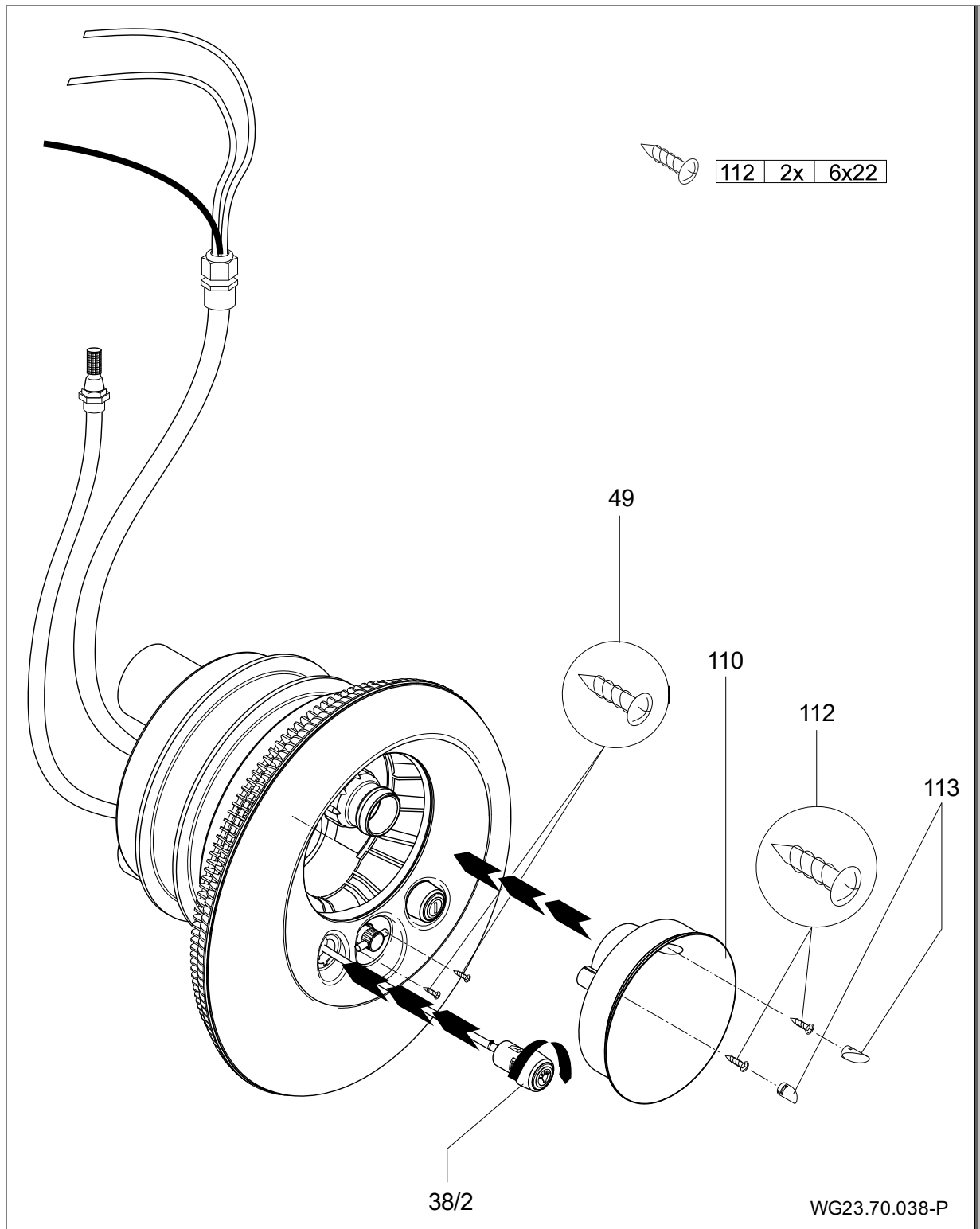
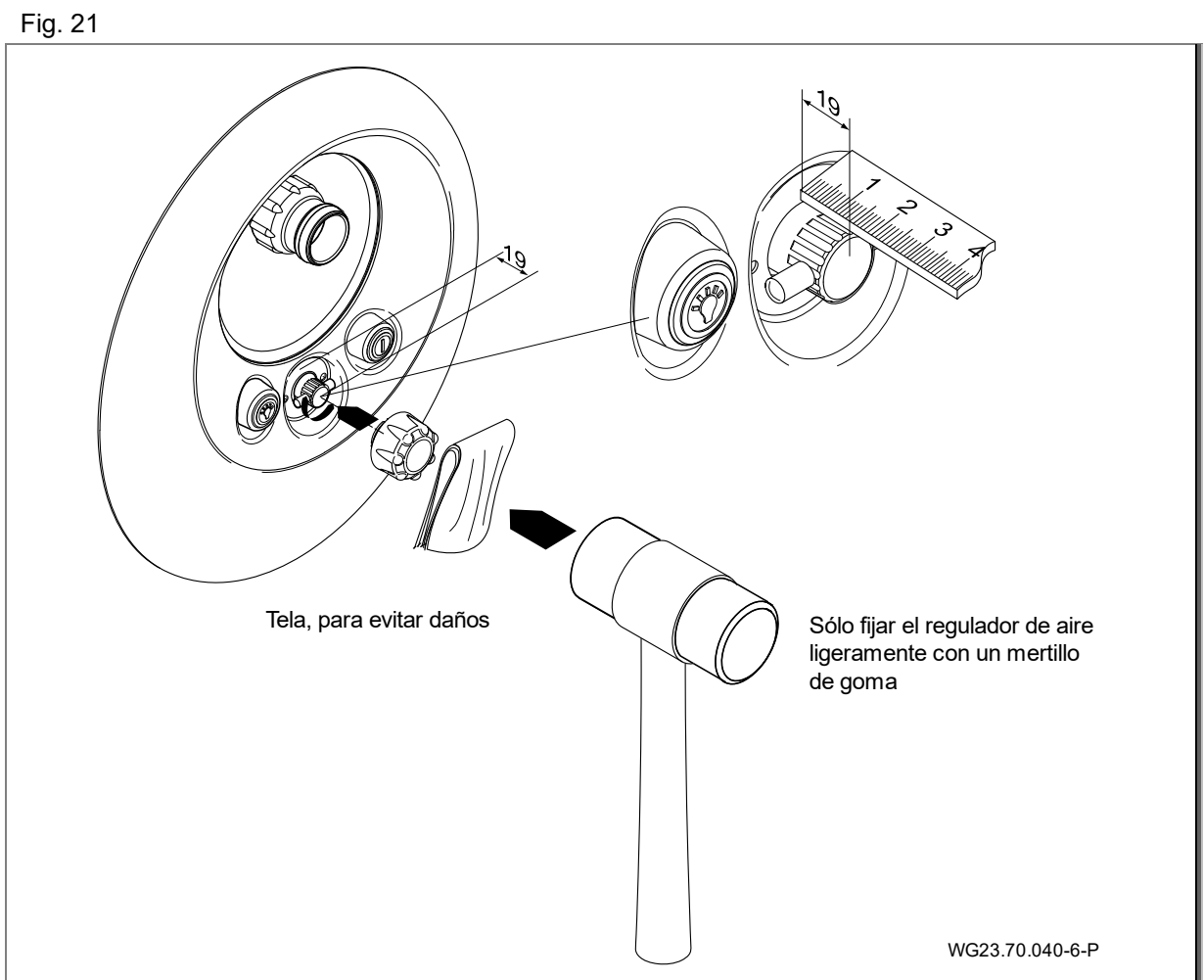
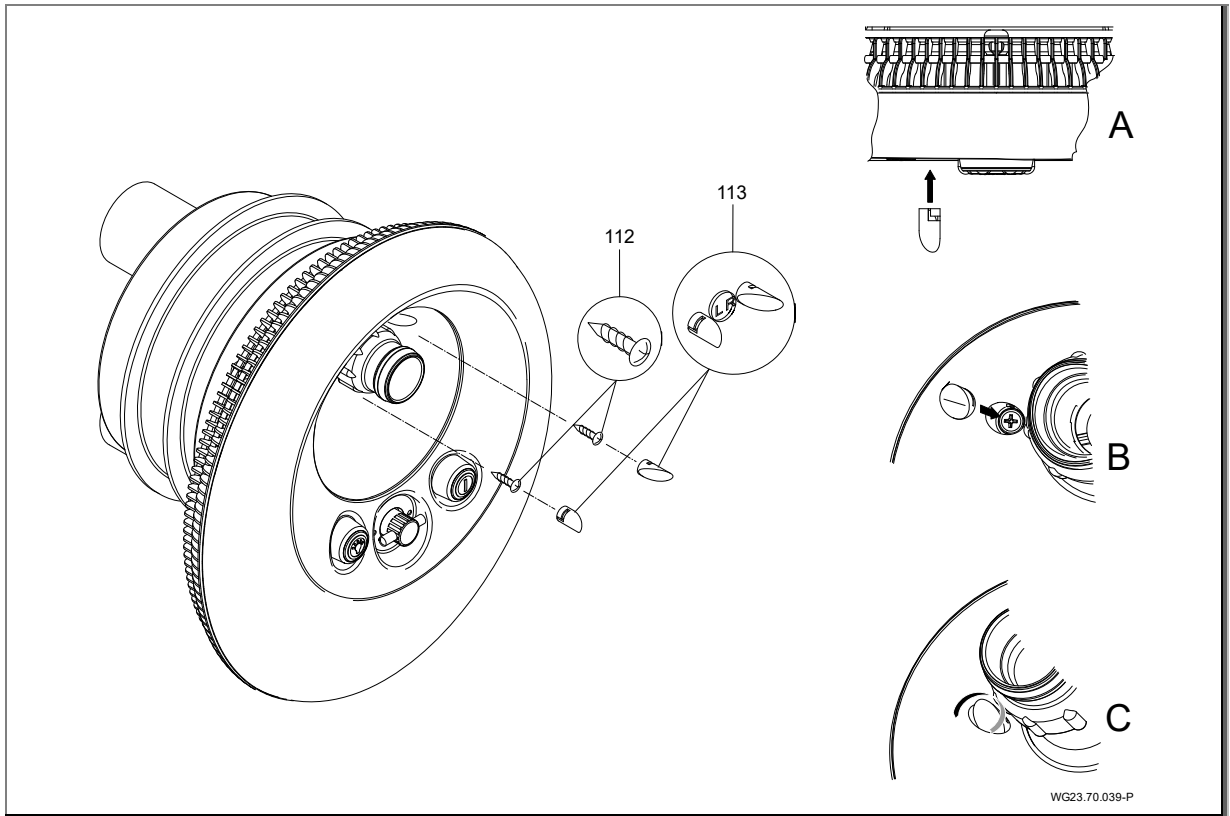


Fig. 20



5.3.1 Ejemplo de instalación

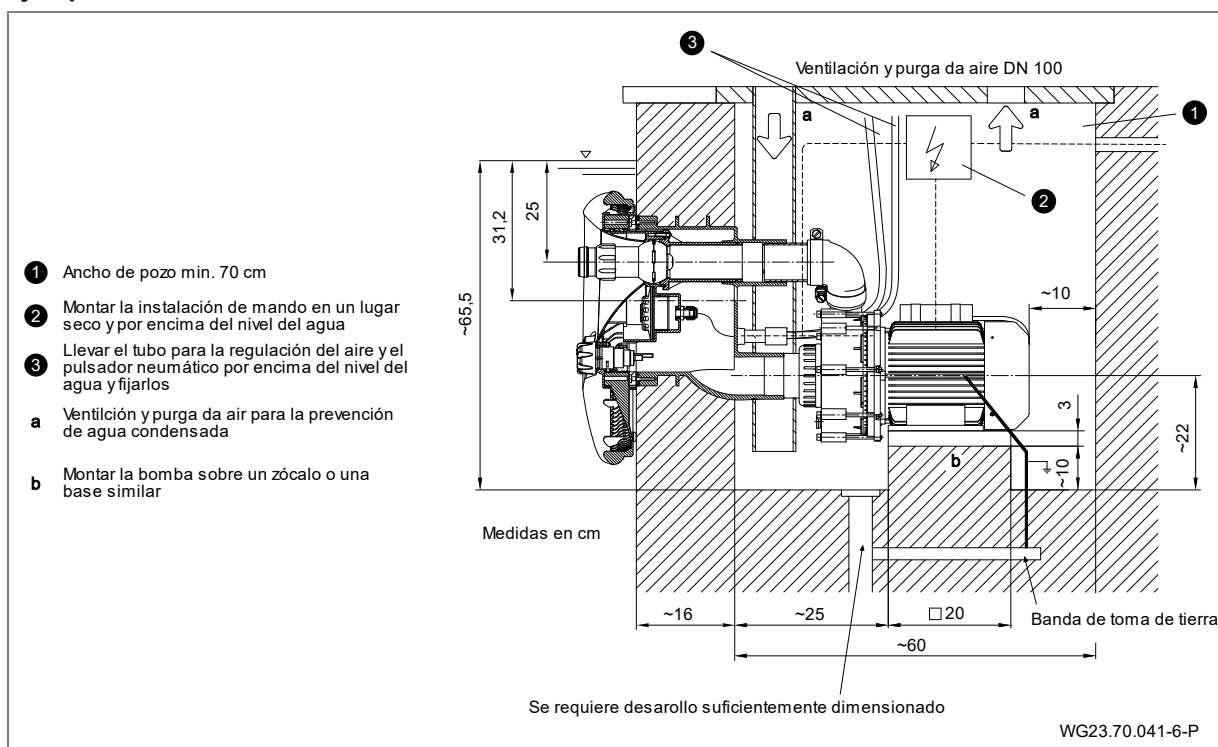


Fig. 23

5.3.2 Montar la bomba y conectar los conductos

1. Fijar horizontalmente la bomba sobre una base absorbente de vibraciones.

AVISO

¡La bomba puede dañarse por el exceso de tensión mecánica!

➔ Apoyar el conducto directamente en frente de la bomba conectar sin tensiones.

2. Conectar conducto sin tensiones según la hoja técnica -VDMA 24227. Si es necesario utilizar compensadores.
 3. Asegúrese de que cualquier fuga no pueda causar daños secundarios. Si es necesario, instale un dispositivo de recogida adecuado.
 4. Drenaje de fondo debe estar disponible
- ➔ Dimensionar el tamaño del drenaje de fondo según los siguientes criterios:
- Tamaño de la piscina
 - Caudal volumétrico

5.4 Conexión eléctrica (Personal técnico)

⚠ ADVERTENCIA

¡Peligro de descarga de corriente por conexión inadecuada!

- ➔ Las conexiones eléctricas y las uniones siempre deben ser realizadas por personal técnico autorizado.
- ➔ Tener en cuenta los reglamentos VDE y EVU de las compañías eléctricas distribuidoras.
- ➔ Instalar bombas para piscinas y sus zonas restringidas según DIN VDE 0100-702.
- ➔ Instalar dispositivo de desconexión para interrumpir el suministro de energía con mín. 3 mm de apertura de contacto por terminal.

⚠ ADVERTENCIA

¡Peligro de descarga de corriente mediante tensión en la carcasa!

- ➔ Para bombas con motor trifásico o con corriente alterna sin la protección del motor, se ha de instalar una conexión de protección del motor correcta. Tener en cuenta los valores que aparecen en la placa.
- ➔ Proteger el circuito de corriente con un interruptor de corriente de defecto, corriente de defecto nominal $I_{FN} \leq 30$ mA.
- ➔ Utilizar únicamente cables adecuados que satisfacen las prescripciones regionales.

- Ajuste sección mínima de los cables eléctricos de la potencia del motor y de la longitud del cable.
- No doble o aplaste.
- Si pueden surgir situaciones peligrosas, prever interruptor parada de emergencia según DIN EN 809. El instalador/ usuario debe decidir conforme a esta norma.

5.4.1 Conexión eléctrica del equipo de natación a contracorriente

- El circuito está cableado a punto para la conexión, las conexiones se realizan de acuerdo con el esquema de conexiones.
- Conexión de los tubos neumáticos con la caja de distribución.
- La caja de distribución se debe instalar solamente con los agujeros existentes.

Conexión por las obras:

- Conmutador $I_{FN} \leq 30 \text{ mA}$
- La protección por fusible y el tendido de los cables deben realizarse de acuerdo con las normas pertinentes y las condiciones locales (longitud del cable, temperatura ambiente, tipo de tendido, etc.). Entre otras, estas son DIN VDE 0100 parte 400 y DIN VDE 0100 parte 500. En este caso, también debe observarse la corriente nominal de la bomba.
- Como disyuntores de circuito recomendamos utilizar un tipo con una característica de disparo para corrientes de arranque más altas (motores, bombas).
- Capacidad de conmutación de cortocircuito $I_{CW} \leq 6 \text{ kA}$
- Interruptor de parada de emergencia, con conexión en todos los polos, con identificación 0 y 1.
- Debe haber una conexión para la compensación de potencial, que está conectada con la banda de toma de tierra.

Puede obtenerse información adicional en el esquema de conexiones. Las piezas indicadas arriba no se incluyen en el volumen de suministro y debe pedir las el cliente al montar la instalación.

5.4.2 Montaje mural de la caja de conexiones

La caja de conexiones solo debe montarse mediante los orificios previstos para ello en la pared. No se permite otra fijación.

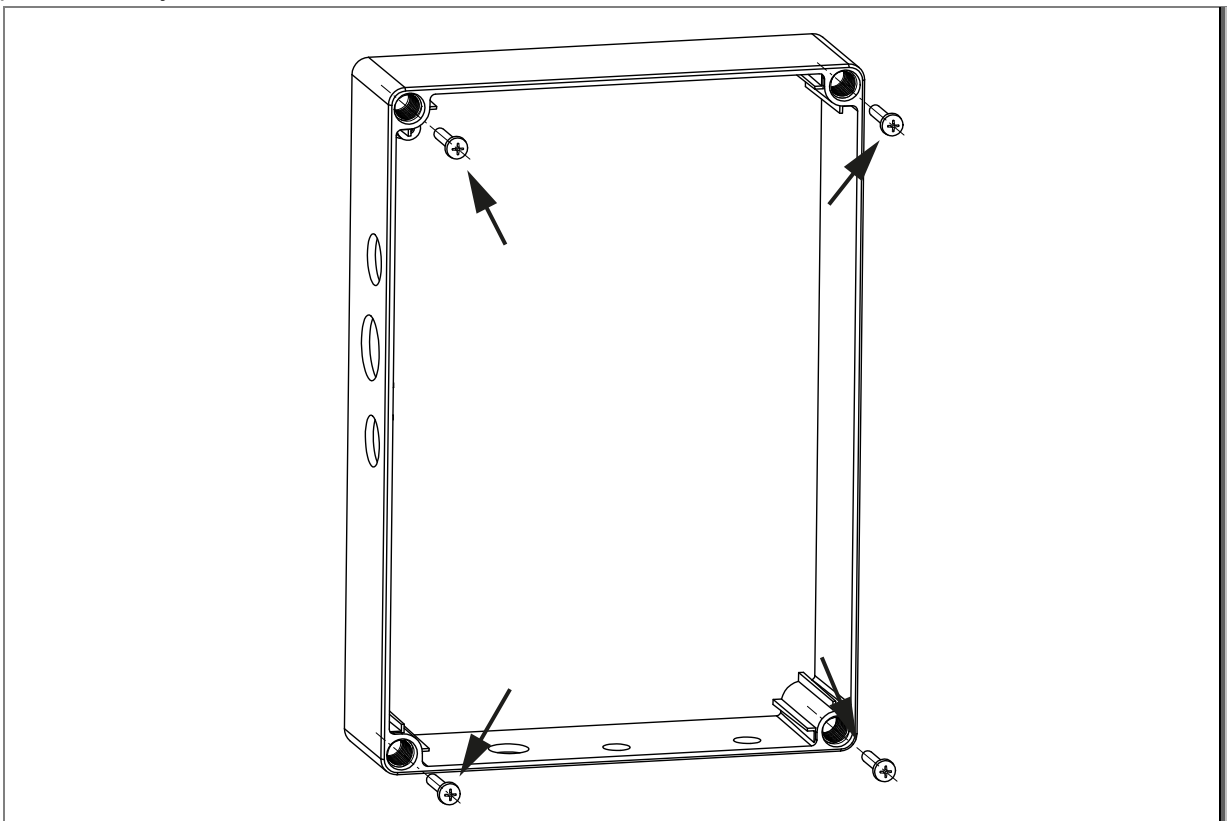


Fig. 24

5.4.3 Esquema de conexiones 3 ~ 400/230V 50 Hz

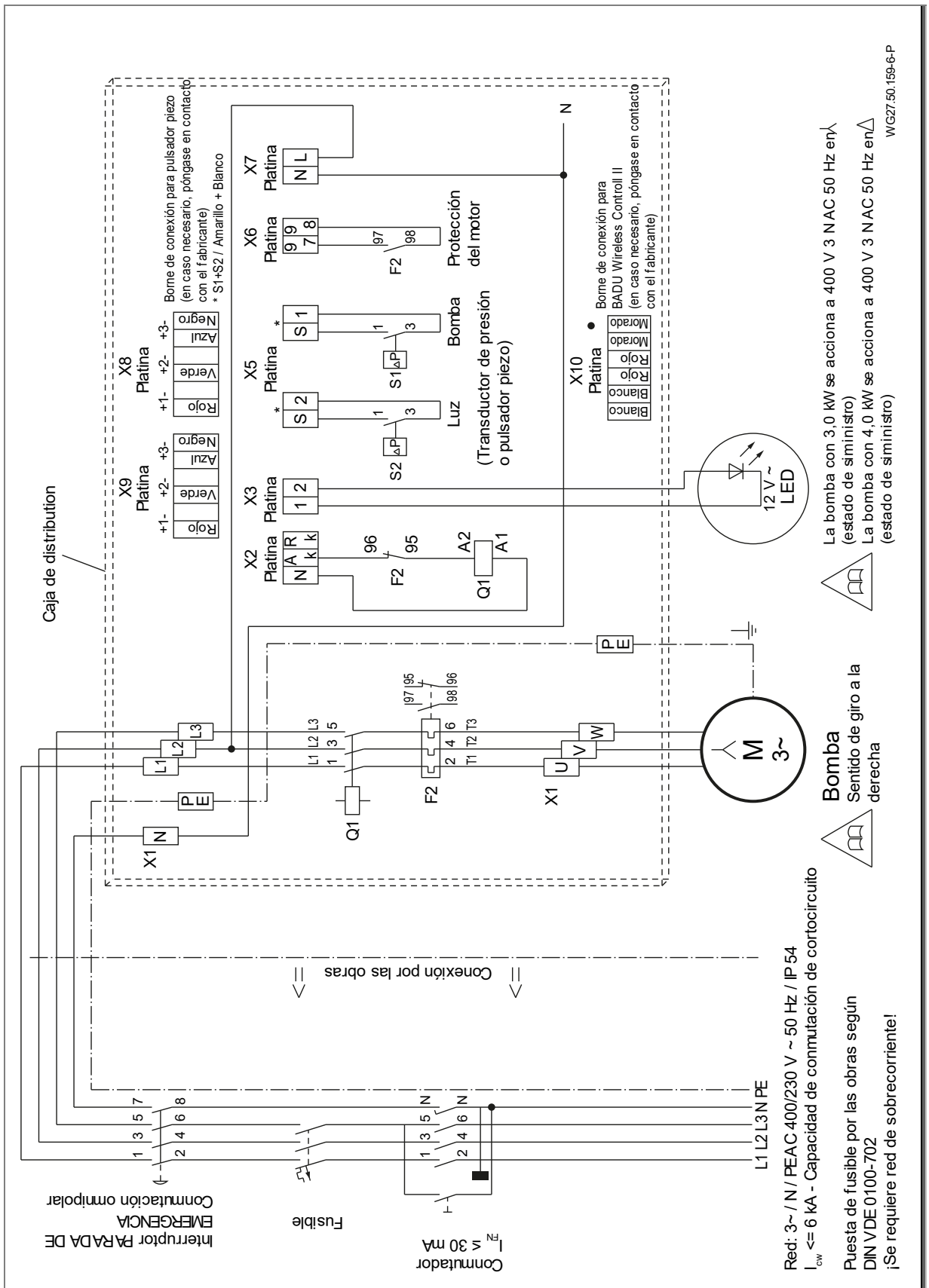


Fig. 25

5.4.4 Esquema de conexiones 1 ~ 230V 50 Hz

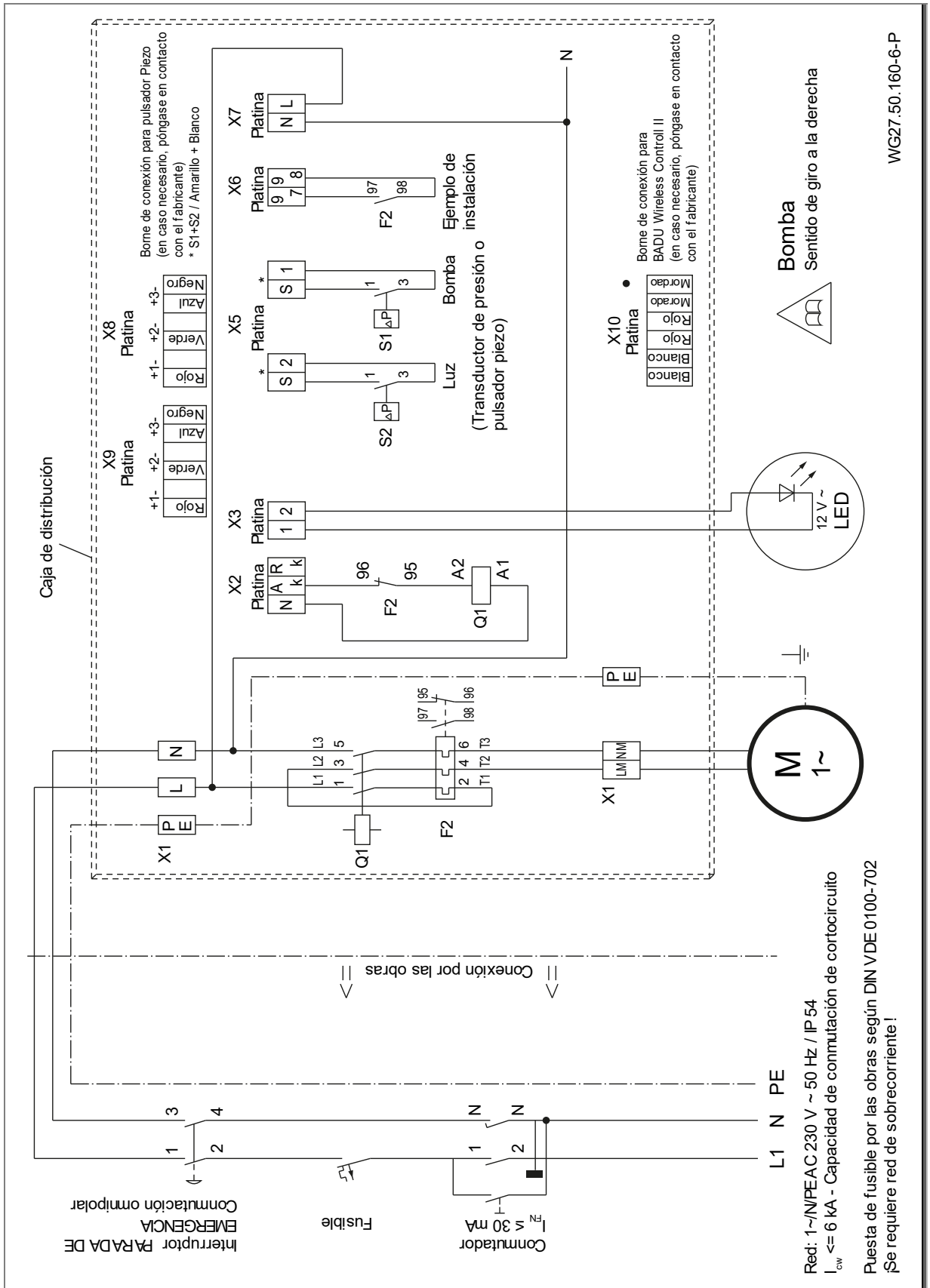


Fig. 26

5.4.5 Esquema de conexiones

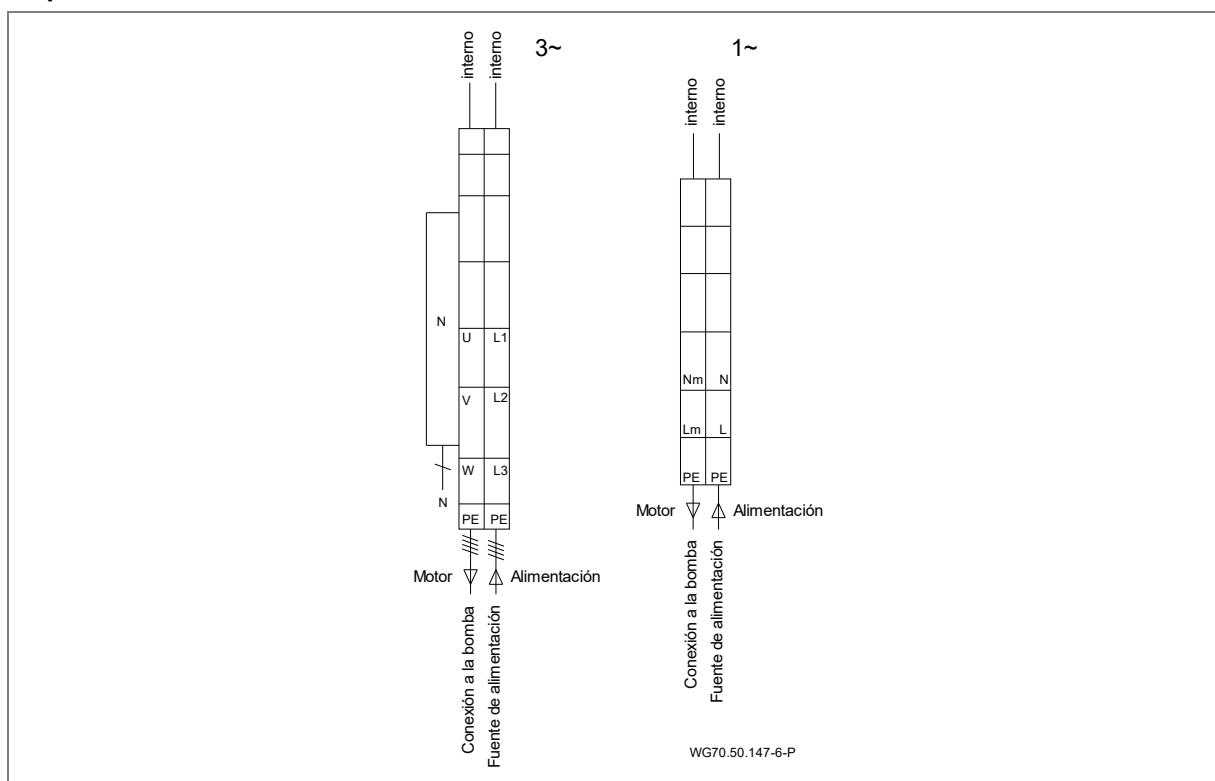


Fig. 27

5.5 Adiciones a la caja de control con pletina

5.5.1 Ventajas

- La bomba / LED se apaga después de un cierto tiempo (modo tiempo).
- Detectar errores por visualización a través de la pletina.
- Detección clara cuando la protección del motor se ha activado.
- Ventajas de seguridad.
- No se puede sobrecargar el transformador.

5.5.2 Visualización por segmentos, LED verde y naranja, fusible

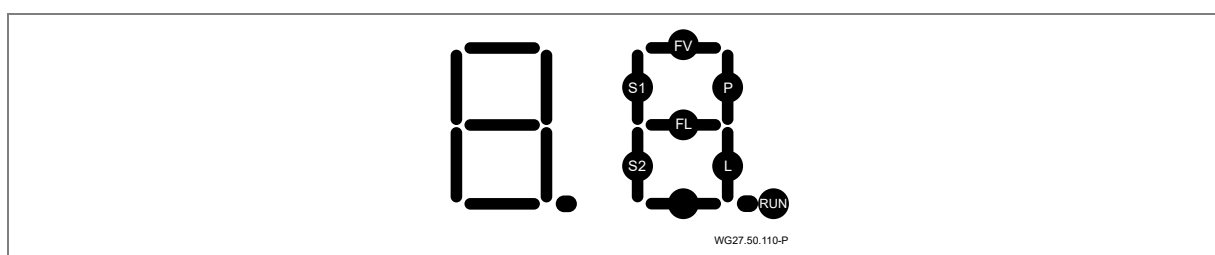


Fig. 28

RUN parpadea cuando el microprocesador está en funcionamiento.

S1 se enciende cuando se presiona el pulsador.

P la bomba debe estar funcionando y el contactor de la bomba debe estar activado.

P parpadea, la bomba debe estar encendida en el modo de tiempo y el contactor de la bomba debe estar activado.

S2 se ilumina al pulsar el botón en el botón de luz LED.

L la luz LED debe encenderse.

L parpadea, la luz LED debería encenderse en el modo de tiempo.

Mensajes de error

FL se ilumina cuando hay un cortocircuito en el cableado del foco LED.

FL parpadea cuando hay una interrupción del cableado al foco LED.

Nota: Las pantallas de error * FL * sólo se producen cuando se enciende el estado "Luz LED encendida". Este segment también puede iluminarse brevemente en el caso normal, es decir, sin un

fallo en el circuito de iluminación, debido al impulse de corriente de arranque del módulo de iluminación LED!

FV se ilumina cuando el voltaje del microprocesador está sobrecargado.

Verde y naranja LED en la pletina

LED verde iluminado: Fuente de alimentación de la tarjeta disponible.

El *LED naranja* está encendido: la protección del motor se ha disparado (sobreintensidad).

→ Compruebe los ajustes de la protección del motor.

Seguridad en la pletina

El fusible es intercambiable: 3,15 A T

Reemplace el fusible sólo si el LED verde [V] no está encendido.

5.5.3 DIP- Interruptor para los ajustes del modo de tiempo

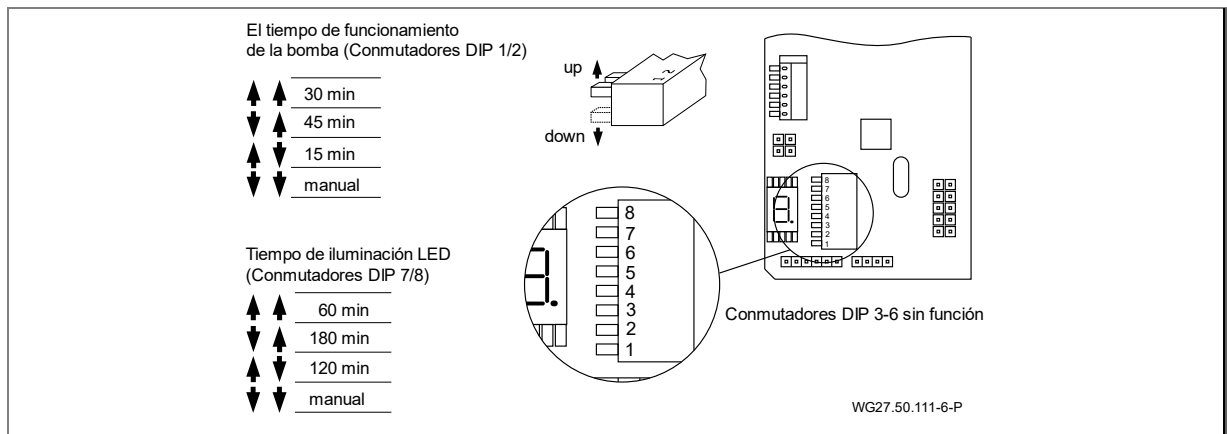


Fig. 29

5.5.4 Soltar el cable

→ El cable para la fuente de alimentación de la bomba debe desmontarse a una longitud de 15 - 17 cm.

5.6 Desmontaje

1. Afloje el prensaestopas (20).
2. Desenrosque la regulación del aire (21/1) girándola hacia la izquierda.
3. Suelte el interruptor neumático (38/1; 38/2) girándolo en sentido antihorario y retírelo.
4. Desbloquear la cubierta (113). Ver "Fig. 21", página 26.
5. Afloje el tornillo (112) y retire la cubierta de luz (110).
6. Afloje los tornillos (49) y retire el embellecedor de acero inoxidable (93).
7. Afloje los tornillos (95) y retire el alojamiento de succión (107).
8. Afloje los tornillos (52), retire el anillo de fijación (28) y el retén del anillo de sujeción (27).

6 Puesta en servicio/Puesta fuera de servicio

6.1 Puesta en servicio

AVISO

¡Desperfecto de la bomba/unidad mediante funcionamiento en seco!

- ➔ Asegurarse de que la bomba/unidad está siempre llena de agua. Esto rige también para el control del sentido de giro.

6.1.1 Comprobar la marcha fácil de la bomba

Después de una parada prolongada, debe comprobarse la marcha fácil de la bomba desconectada y en ausencia de tensión.

- ➔ Introducir un atornillador en la ranura el eje del motor, lado del ventilador, y girarlo en vacío.
 - o –
- ➔ Si el eje del motor no tiene ranura: Quitar la tapa del ventilador y girar el ventilador con la mano en sentido de giro del motor.

6.2 Conexión de la bomba

1. Griferías totalmente abiertas.

AVISO

¡Desperfecto de la bomba mediante funcionamiento en seco!

- ➔ Purgar la bomba y la tubería de aspiración.

2. Conectar la bomba/dispositivo.

AVISO

Si la bomba tiene un motor trifásico que gira en el sentido erróneo, la bomba/dispositivo es ruidosa y aspira menos.

3. Con corriente trifásica: Asegurarse de que el motor gira en el sentido de la flecha pegada en la tapa del ventilador. En caso de sentido de giro erróneo: Informar al electricista competente.
4. Comprobar la estanqueidad del retén frontal.

6.3 Funcionamiento

6.3.1 Conexión/desconexión

La instalación se conecta y desconecta presionando el pulsador neumático (38/1) incorporado en la placa. En la piscina no hay ninguna unidad de accionamiento eléctrica.

6.3.2 Regulación de cantidades

Por medio de la boquilla regulable (54/1) se puede adaptar el caudal y, con ello el efecto de la instalación, a los requisitos del nadador.

⚠ ATENCIÓN

Lesiones al realizar un masaje con chorro de boquilla completo.

- ➔ Mantener una distancia suficiente para evitar daños en la salud.

6.3.3 Variante de color LED

Las variantes de color de los LED pueden conmutarse pulsando de nuevo el pulsador 38/1. Para ello, la luz LED debe estar encendida. Para conmutar la variante de luz LED deben pulsarse las teclas OFF y ON en el plazo de dos segundos. Si se conmuta la secuencia de teclas OFF-ON en el plazo de entre 3 y 5 segundos, siempre resulta la variante de color indicada abajo «un segundo discreto». Si se conecta la instalación tras 5 segundos o más tarde, resulta la variante de color seleccionada en último lugar.

La variante de color no puede cambiarse mediante el manejo remoto BADU JET Wireless Control II, sino que debe cambiarse mediante el pulsador en la instalación.

Secuencia de color:

- rojo
- verde
- azul
- verde-rojo
- verde-azul
- rojo-azul
- verde-rojo-azul

Cambio de color:

- un segundo discreto
- lento 30 segundos atenuado
- intermitente
- siete segundos atenuado
- parpadeo de color "rueda de rodadura"

6.3.4 Boquillas de bola(n)

La boquilla(s) de bola (54) puede(n) regularse en cuanto a la dirección. Normalmente, la(s) boquilla(s) debe(n) colocarse horizontalmente o ligeramente hacia arriba. Aquí se consigue el mayor efecto para nadar en contra.

6.3.5 Regulación del aire

La regulación del aire (111) permite añadir aire al chorro de agua para lograr así un efecto de baño de burbujas. La cantidad de aire es ajustable.

6.3.6 Accesorios, opcional

- boquilla de hidromasaje conectable
- tubo flexible de hidromasaje (eventualmente con pulsador)
- pulsador conectable
- manejo remoto

6.4 Utilización de la manguera de masaje

ADVERTENCIA

¡Lesiones debidas a un falso uso!

- ➔ Consulte a su medico antes de usar la manguera de masaje y limite el uso a las distintas partes del cuerpo recomendadas. No seremos responsables de ningún daño y perjuicio ocasionado por el mal uso del producto.
- ➔ ¡Los niños **no** deben utilizar el tubo flexible de hidromasaje!

1. Conectar la regulación de cantidades (54/1) en el sistema de contracorriente.
2. Colocar el acoplamiento del tubo flexible de hidromasaje de forma consciente en la boquilla y encajarlo.
3. ¡Sujetar el tubo flexible de hidromasaje, **no permitir** que funcione suelto en la piscina!
4. Conectar el sistema de contracorriente.
5. En caso necesario, volver a abrir la regulación de cantidades (54/1).

6.5 Puesta fuera de servicio

1. Desconectar la bomba y desconectarla de la red eléctrica.
2. Bajar el nivel del agua de la piscina hasta el canto inferior de la conexión de aspiración.

6.5.1 Recomendación de hibernación

Los dispositivos contracorriente para piscinas pueden verse afectados durante el invierno debido a las heladas.

- ➔ Observar el capítulo "Puesta fuera de servicio", página 34.
- 1. Durante el periodo de heladas, desmontar la bomba y guardarla en un lugar seco.
- 2. Dejar medio abierta la válvula de compuerta, para poder drenar la carcasa y las tuberías.
- 3. Descargar la tubería de aspiración e impulsión por medio de apoyos. Ver "Fig. 24", página 28.
- 4. El agua de lluvia que cae puede pasar al canal a través de la válvula de compuerta medio abierta.

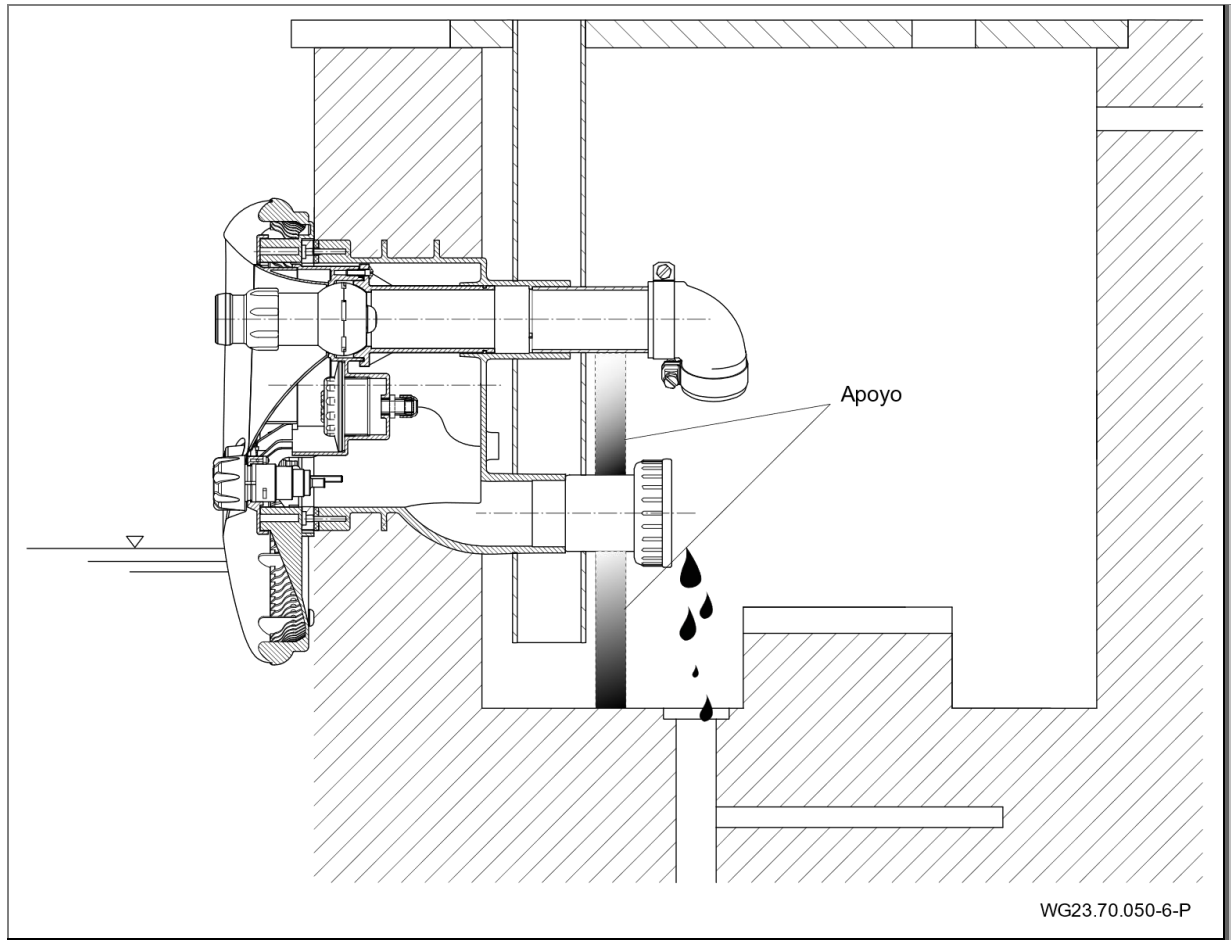


Fig. 30

6.5.2 Montaje de la placa ciega

Para montar la placa ciega se precisan los pasos siguientes:

1. Observar el capítulo "Desmontaje", página 32.
2. Colocar la placa ciega (30) debajo del anillo de apriete (28) y fijarla con cuatro tornillos de rosca (103) en la carcasa empotrada (1). Ver "Fig. 13" y "Fig. 14", página 19

7 Averías

AVISO

Es normal que de vez en cuando algunas gotas de agua salgan a través del retén frontal. Esto sucede especialmente durante el tiempo de marcha inicial.

El retén frontal puede tener fugas dependiendo de la calidad del agua y las horas de funcionamiento.

→ Si la salida de agua es permanente, un técnico debe cambiar el retén frontal.

AVISO

En caso de irregularidades, le recomendamos que informe primero al constructor de la piscina.

7.1 Resumen

Avería: La bomba se activa por tierra o la conexión de protección del motor no está en funcionamiento.

Posibles causas	Solución
Sobrecarga.	→ Compruebe la bomba. Ver capítulo 7.1.1, página 36.
Temperatura del fluido demasiado alta.	→ Espere hasta que el bobinado del motor se haya detenido y el guardamotor se vuelva a encender. → Bajar la temperatura del fluido.

Avería: Fijar la bomba.

Posibles causas	Solución
Junta mecánica pegada.	→ Girar el eje del motor. Ver capítulo 6.1.1, página 33. → Limpiar la bomba/piezas de la bomba.

Avería: Fugas de la bomba.

Posibles causas	Solución
Cierre mecánico desgastado o dañado.	→ Encargar el cambio del cierre mecánico a un técnico especializado.

Avería: Ruido del motor alto.

Posibles causas	Solución
Defecto del cojinete de bolas.	→ Dejar efectuar el cambio de los rodamientos de bolas por un mecánico.
Sentido de giro erróneo.	→ Comprobar por personal especializado en sistemas eléctricos.

Avería: A pesar de que la instalación está conectada no hay chorro de agua.

Posibles causas	Solución
Aire en el sistema.	→ Reapretar las uniones atornilladas. → Sustituye las juntas.
Los conductos de succión presentan fugas.	→ Reapretar las uniones atornilladas. → Verificar que no existen fugas.

7.1.1 Comprobar la bomba según reacción de un contacto/ conmutador de protección

Si el motor fue apagado por el contacto de protección del bobinado o por el guardamotor, llevar a cabo los siguientes pasos:

1. Aislar el dispositivo de la alimentación eléctrica.
2. Girar el eje del motor en vacío por el lado del ventilador con un destornillador y comprobar la marcha fácil.

Funcionamiento pesado del eje del motor:

1. Quitar el destornillador.
2. Informar al servicio postventa y dejar comprobar la bomba.

Marcha fácil del eje del motor:

1. Quitar el destornillador.
2. Abrir griferías totalmente.
3. Restaurar la alimentación eléctrica.

AVISO

Cuando la bomba está atascada, el motor puede ser dañado si se enciende varias veces.

➔ Asegúrese de que la bomba/unidad se enciende sólo una vez.

4. Espere, hasta que el contacto de protección del motor después de haberse enfriado se reconecte de forma automática.
– o –
Restaurar el guardamotor.
5. Encargar a un electricista cualificado competente la comprobación de la alimentación de corriente, los fusibles y la corriente consumida.
6. Si el contacto de protección del motor o la conexión de protección del motor vuelve a apagar el motor, diríjase al servicio de atención al cliente.

7.1.2 Listas de piezas de recambio

Las listas de piezas de recambio para los productos en cuestión se encuentran en la página web de www.speck-pumps.com.

8 Mantenimiento

AVISO

→ Antes de cualquier trabajo de mantenimiento cerrar cuerpo de la bomba y vaciar conductos.

¿Cuándo?	¿Qué?
Regularmente	<ul style="list-style-type: none"> → Liberar el cuerpo de aspiración de elementos extraños. → Girar el eje del motor (con parada más larga). → Apretar las uniones atornilladas.
Para evitar la congelación	<ul style="list-style-type: none"> → Vaciar a tiempo la bomba y los conductos dañados por el hielo.

→ Después de terminar los trabajos de mantenimiento, hacer todos los arreglos necesarios para la puesta en marcha. Ver capítulo 6.1, página 33.

Debido a las distintas sustancias contenidas en el agua, de vez en cuando es necesario limpiar las piezas de acero inoxidable para evitar posibles daños por corrosión.

8.1 Sustitución del reflector LED

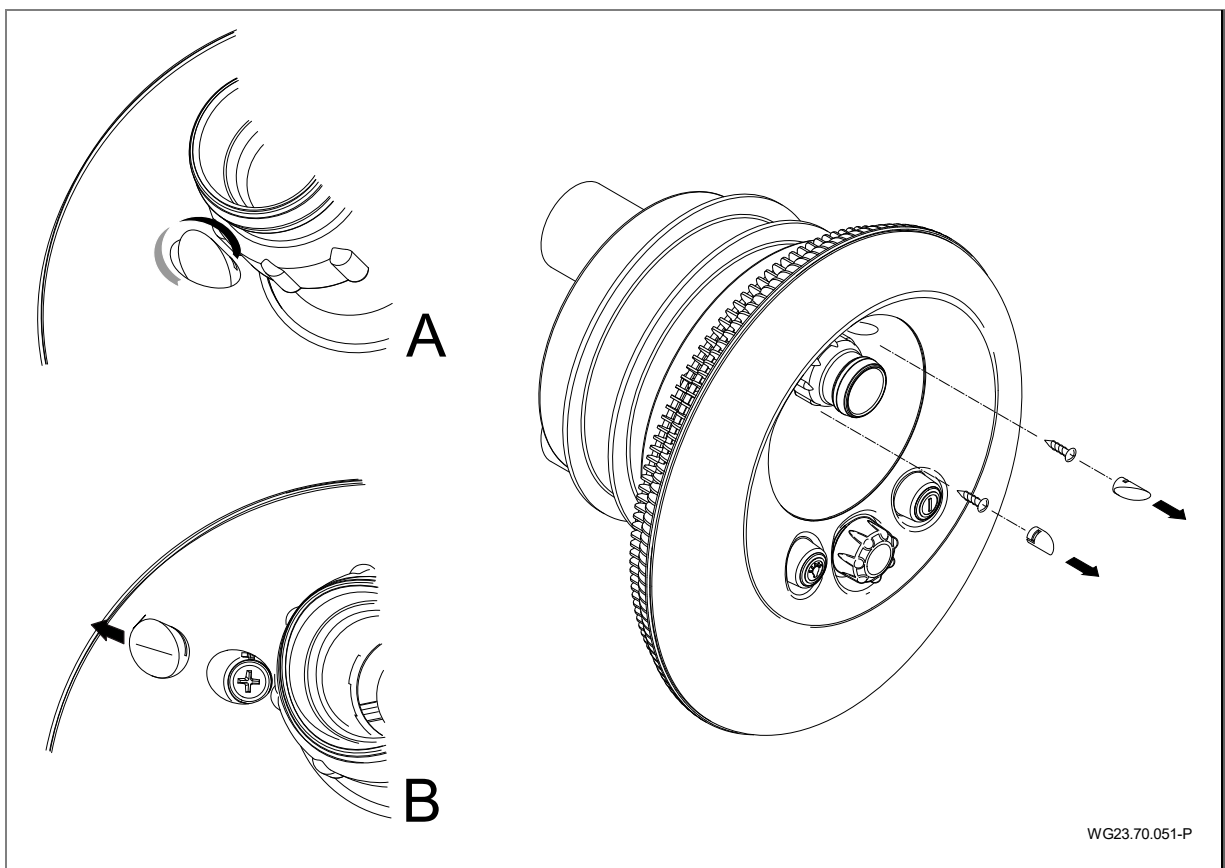


Fig. 31

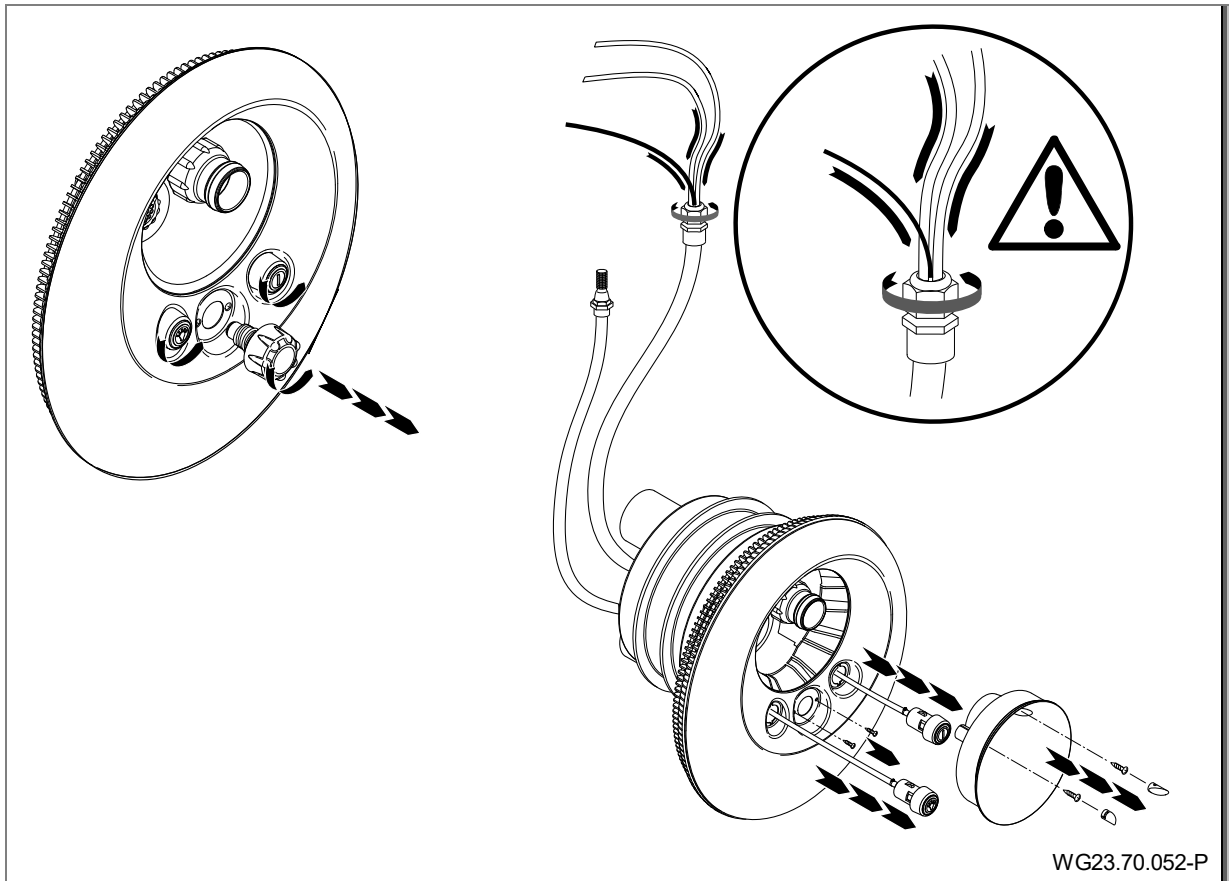


Fig. 32

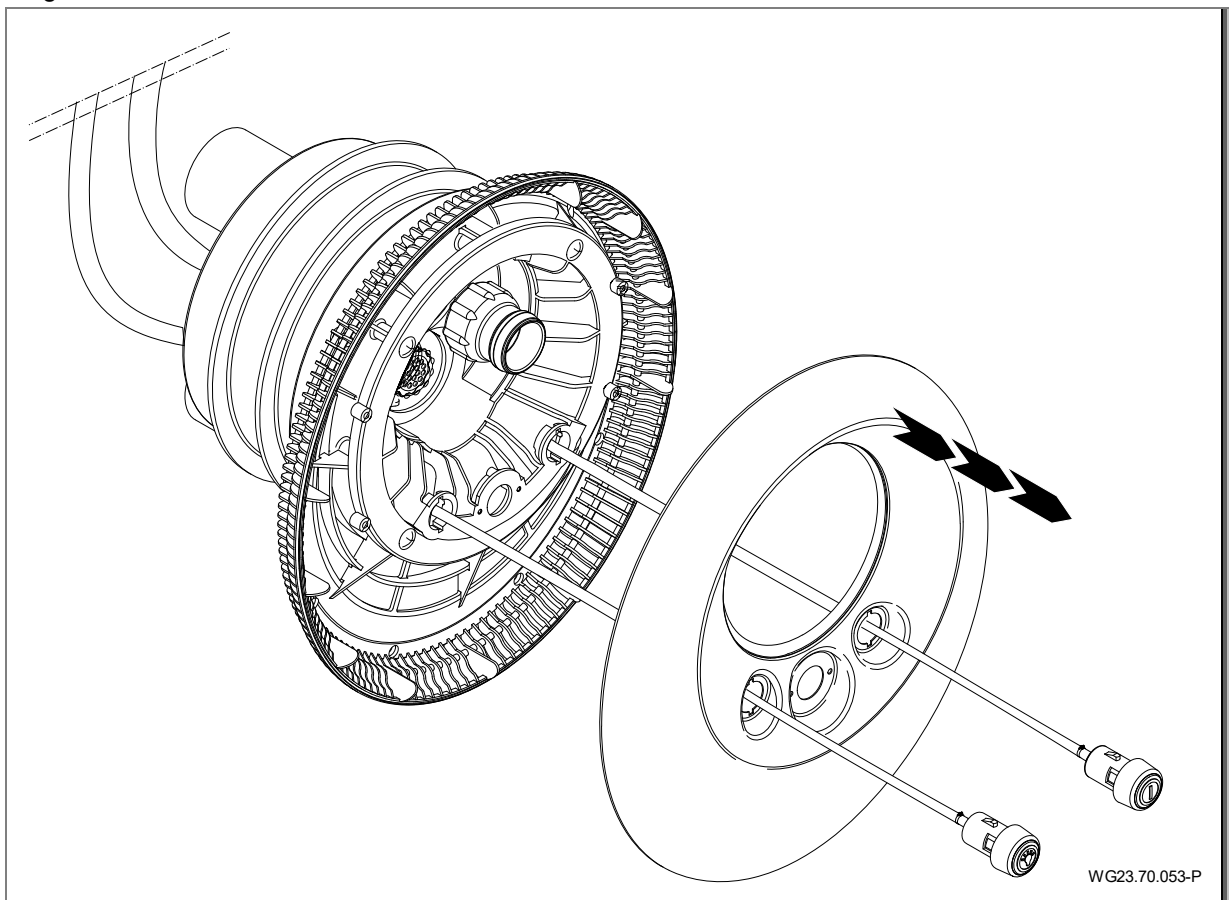


Fig. 33

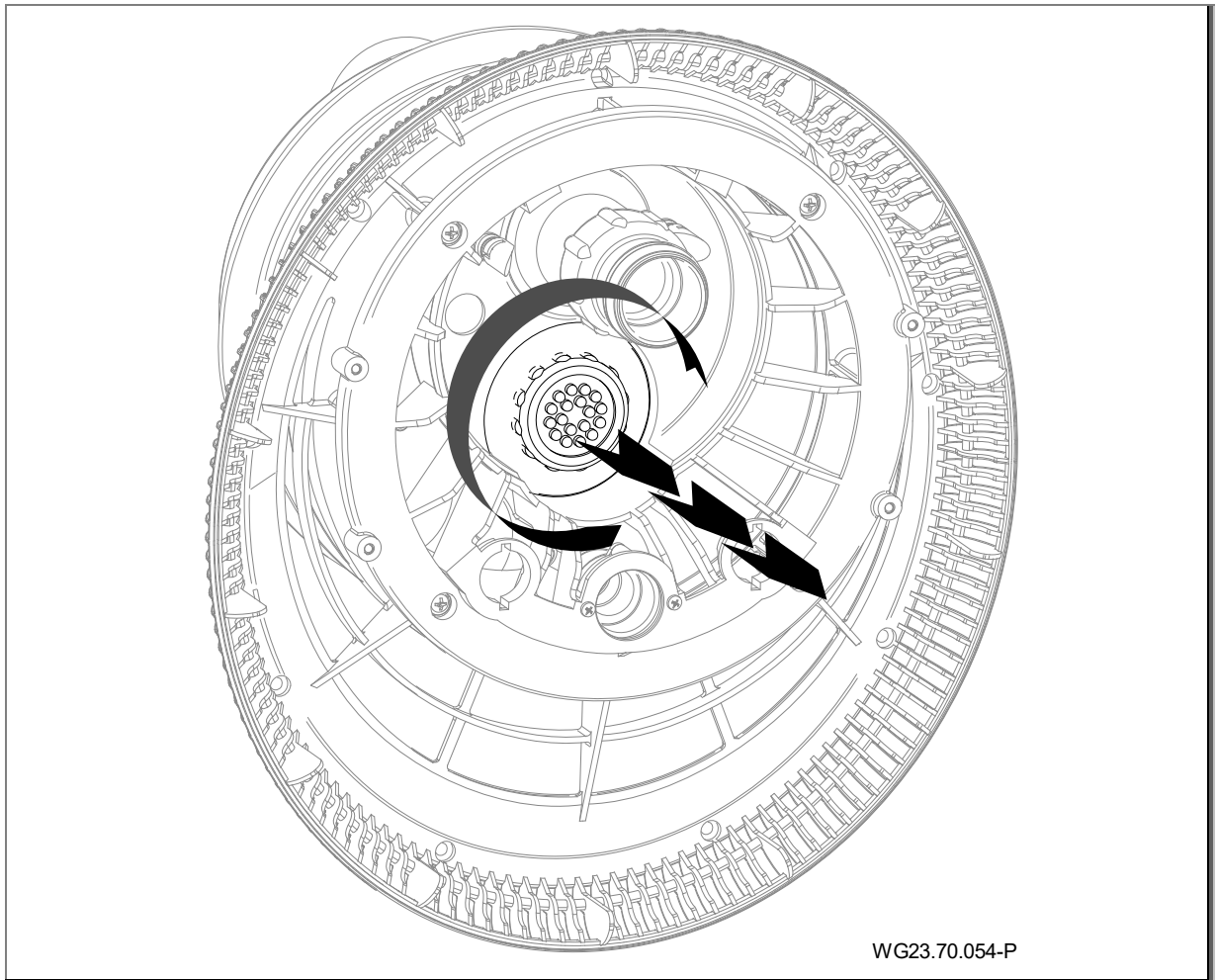


Fig. 34

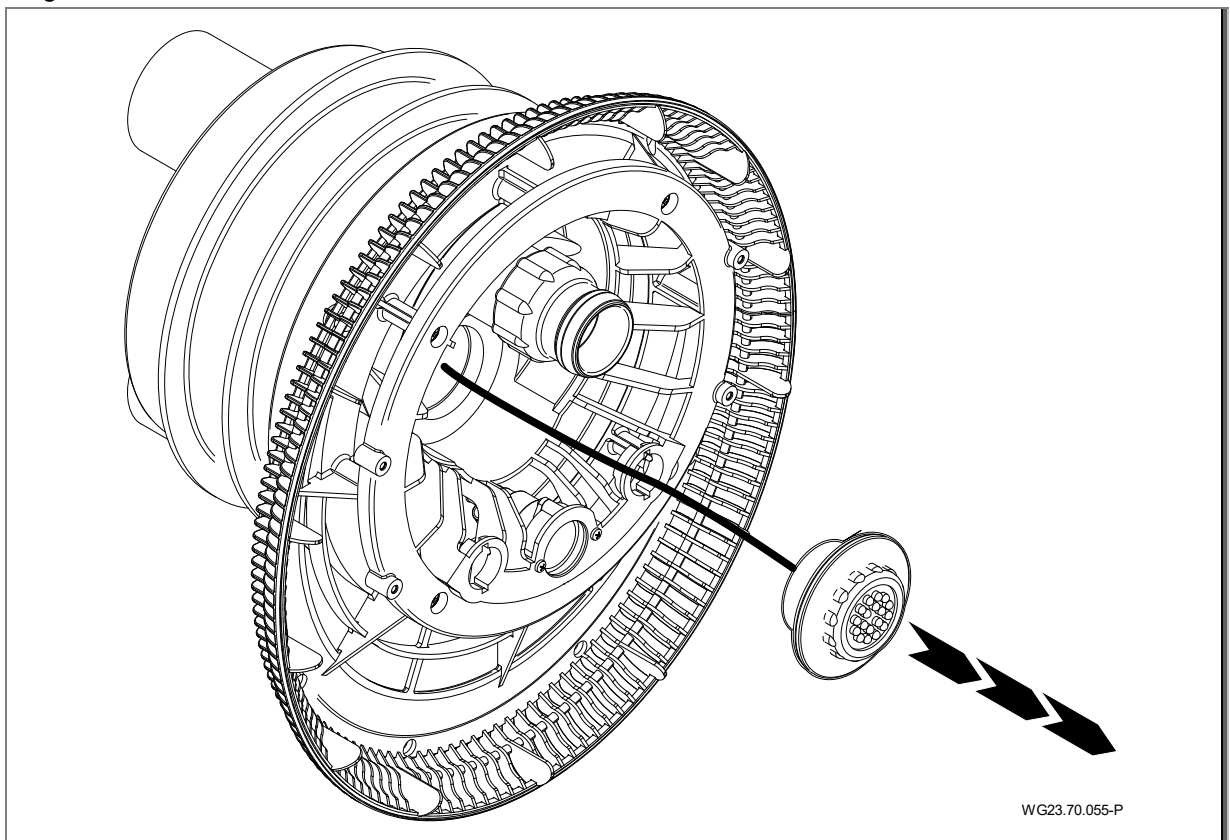


Fig. 35

Aplicación del nuevo reflector LED y montaje del dispositivo en orden contrario. ¡Montaje de la regulación del aire, Ver "Fig. 19", página 24.

8.2 Garantía

La garantía cubre los equipos suministrados con todas las partes. Con excepción del deterioro/desgaste natural (DIN 3151/DIN EN 13306) de todos los componentes rotativos o dinámicamente cargados, incluidos los componentes electrónicos con carga de tensión.

La no observancia de las indicaciones de seguridad puede llevar a la pérdida de cualquier reclamo por daños y perjuicios.

8.2.1 Piezas de recambio relevantes para la seguridad

- Carcasa de aspiración (107)
- cubierta de luz (110)
- cubierta protectora (93)

8.3 Direcciones del servicio de asistencia

Encontrará las direcciones del servicio de asistencia y las direcciones de los servicios de atención al cliente en la página web www.speck-pumps.com.

9 Eliminación de desechos

- Recoger los fluidos de bombeo nocivos y disponer su eliminación de acuerdo con los reglamentos.
- La bomba/unidad o las piezas sueltas deben ser eliminadas conforme a las normas al final de la vida útil. ¡La evacuación con la basura doméstica no está permitido!
- Desechar el material de embalaje, en cumplimiento de las prescripciones locales, con la basura doméstica.

10 Datos técnicos

Datos técnicos 50 Hz	BADU JET Vogue	
Bomba Jet	21-60/45 GT 27°	21-60/44 GT 27°
Caudal bomba [m³/h]	58	54
Tensión	400/230 V	400 V/ Y
Absorción de potencia P ₁ [kW]	3,18	2,89
Potencia generada P ₂ [kW]	2,60	2,20
Cantidad de boquillas (40 mm)	1	
Presión de descarga en las boquillas [bar]	1,10	1,00
Velocidad de descarga en el centro 2 m delante de la boquilla [m/s]	~ 1,20	~ 1,10
Presión de masaje máx. [bar]	1,60	1,40
Boquillas que pueden girar en todos los sentidos [grados]	60	
Tubo flexible de hidromasaje conectable (también pulsante)	sí, opcionalmente con suplemento de precio	
Boquilla para masaje puntual	sí, opcionalmente con suplemento de precio	
Contenido de sal	máx. 0,066 % / 0,66 g/l	
Eficiencia energética	IE 2	
Clase de aislamiento (motor)	F	
Peso (bomba)	25,9	17,2

10.1 Dibujo acotado

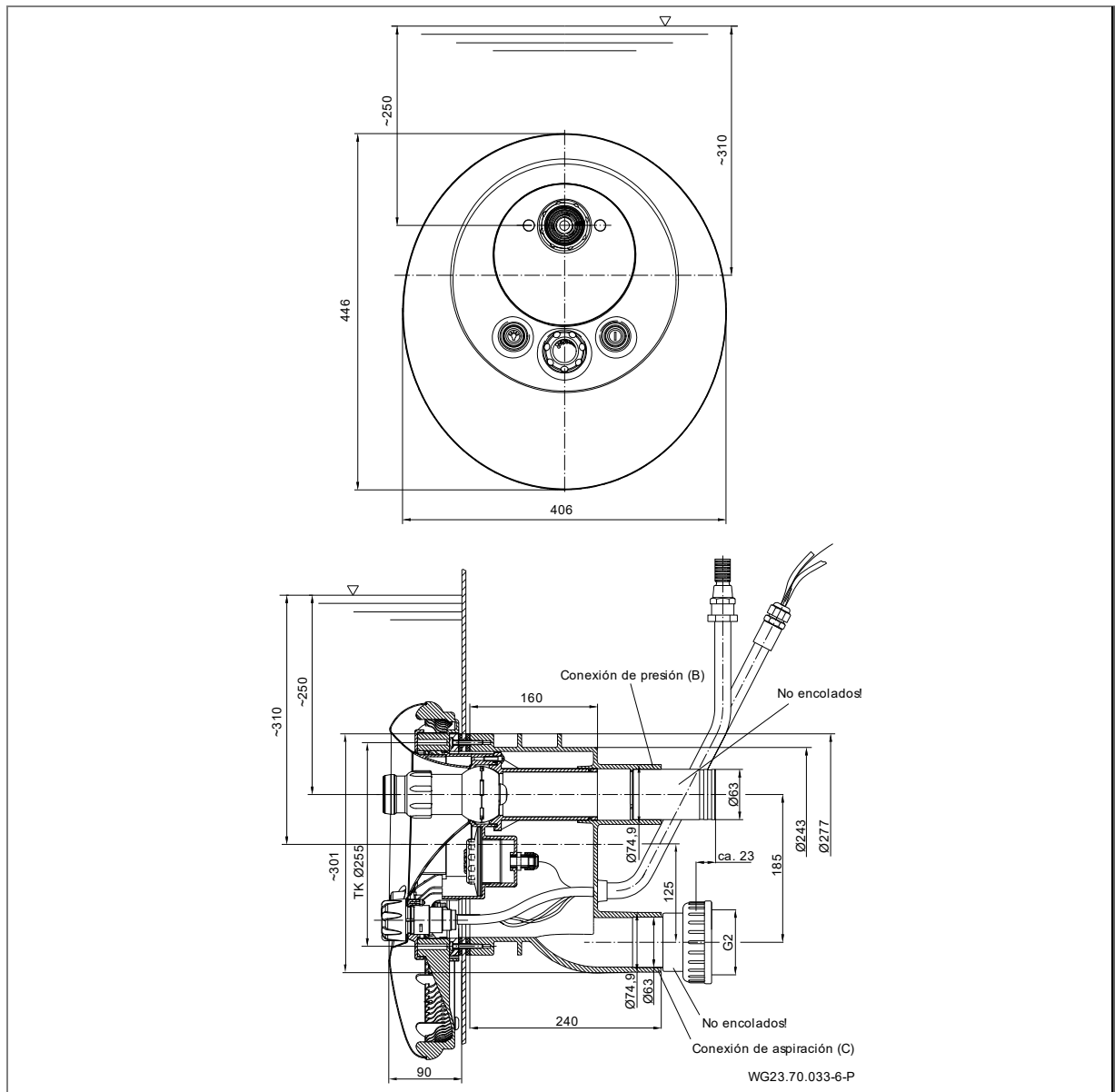


Fig. 36

10.2 Dibujo de despiece

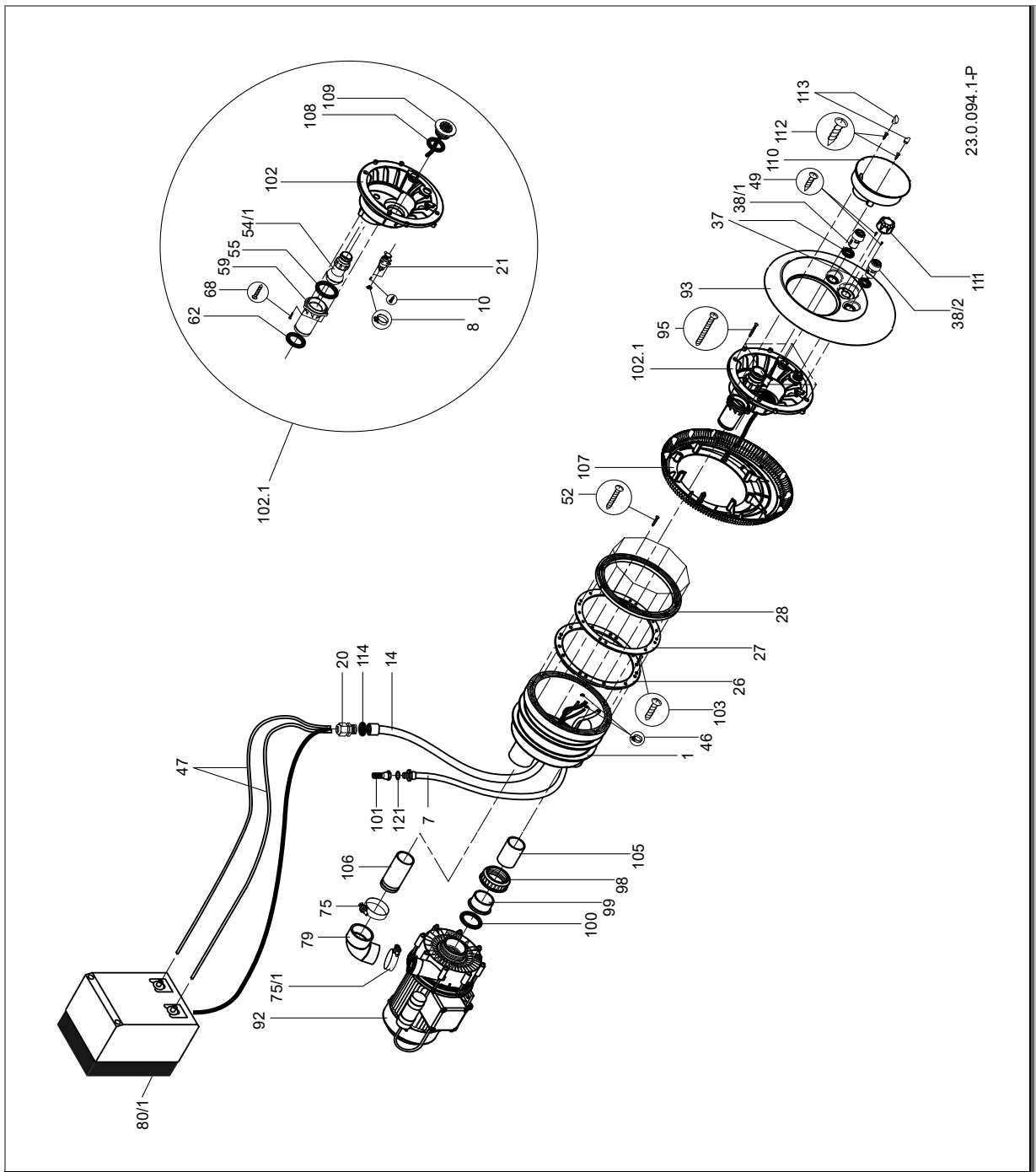


Fig. 37

11 Índice

A

Almacenamiento 12
Averías 8, 37

C

Conexión eléctrica 28

D

Datos técnicos 44

E

Eliminación de desechos 43
Esquema de conexiones 31

F

Funcionamiento 34

G

Garantía 42

H

Heladas 9

I

Instalación 13, 14

M

Mantenimiento 39

P

Personal técnico 13, 14, 28
Piezas de recambio 7
Puesta en servicio 34
Puesta fuera de servicio 34, 35

R

Recomendación de hibernación 35
Retén frontal 37

T

Transporte 12

U

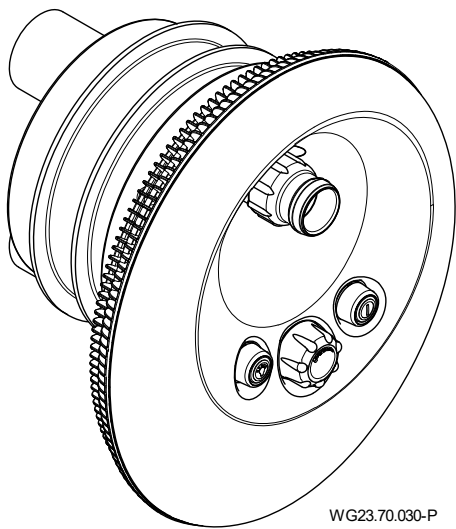
Utilización según prescripción 7



FI Alkuperäisen käyttöohjeen käännös

BADUJET Vogue
BADUJET Vogue Deluxe

Asennus-vastavirtalaitteisto





BADU® on
SPECK Pumpen Verkaufsgesellschaft GmbH:n tavaramerkki

Hauptstraße 3
91233 Neunkirchen am Sand, Germany
Puhelin +49 9123 949-0
Faksi +49 9123 949-260
info@speck-pumps.com
www.speck-pumps.com

Kaikki oikeudet pidätetään.

Asiakirjan sisältöjä ei saa levittää, monistaa, muokata tai luovuttaa kolmansille osapuolille ilman SPECK Pumpen Verkaufsgesellschaft GmbH:n kirjallista suostumusta.

Tämä asiakirja, kuten muutkaan liitteenä olevat asiakirjat, eivät sisälly päivityspalveluun!

Oikeus teknisiin muutoksiin pidätetään!

UKCA: Comply Express Ltd, Unit C2 Coalport House, Stafford Park 1, Telford, TF3 3BD, UK

Sisällysluettelo

1	Tietoa asiakirjasta	6
1.1	Ohjeen käyttö.....	6
1.2	Kohderyhmä.....	6
1.3	Muut huomioon otettavat asiakirjat.....	6
1.3.1	Symbolit ja varoitukset.....	6
2	Turvallisuus	7
2.1	Määräystenmukainen käyttö.....	7
2.1.1	Mahdolliset käyttövirheet	7
2.2	Henkilöstön pätevyys.....	7
2.3	Turvamääräykset	7
2.4	Suojalaitteet	7
2.5	Rakenteelliset muutokset ja varaosat.....	7
2.6	Kilvet	7
2.7	Muut vaarat	8
2.7.1	Putoavat osat	8
2.7.2	Pyörivät osat	8
2.7.3	Sähköenergia.....	8
2.7.4	Kuumat pinnat.....	8
2.7.5	Imeytymisvaara.....	8
2.7.6	Loukkaantumisvaara vesisuuttimissa	8
2.8	Häiriöt.....	8
2.9	Aineellisten vahinkojen välttäminen.....	9
2.9.1	Vuoto ja putkirikko.....	9
2.9.2	Kuivakäynti.....	9
2.9.3	Kavitaatio	9
2.9.4	Ylikuumeneminen	9
2.9.5	Paineiskut	9
2.9.6	Pumpun tukkeutuminen	9
2.9.7	Veden valuminen	9
2.9.8	Jäätymisvaara.....	9
2.9.9	Veden lämpötila	9
2.9.10	Tuotteen turvallinen käyttö.....	10
3	Kuvaus.....	11
3.1	Komponentit.....	11
3.2	Toiminta	11
4	Kuljetus ja välivarastointi	12
4.1	Kuljetus	12
4.2	Pumpun nostaminen	12
4.3	Varastointi	12
4.4	Palauttaminen	12
5	Asennus	13
5.1	Asennuspaikka (ammattihenkilöstö).....	13
5.1.1	Asennus ulkotiloihin	13
5.1.2	Asennuspaikka.....	13
5.1.3	Pumpun sijoitustilan viemäröinti	13
5.1.4	Tuuletus	13
5.1.5	Runko- ja ilmaäänien kulkeutuminen.....	13
5.1.6	Kiinnityselementit.....	13
5.2	Asennus (ammattihenkilöstö)	14
5.2.1	Asennusohje betonialtaat	14
5.2.2	Asennusohje muovi-/polyesterialtaat.....	18

5.2.3	Kiristysrenkaan asento	21
5.2.4	Suojaletku ja ilmansäätelyn letku.....	21
5.2.5	Putkien mitoitus.....	21
5.2.6	Putkien asennus	21
5.2.7	Pumppukuilu	21
5.2.8	Sähköinen ohjausyksikkö	21
5.3	Valmisasennus (ammattihenkilöstö).....	22
5.3.1	Asennusesimerkki.....	28
5.3.2	Pumpun asennus ja liittäminen putkistoon	28
5.4	Sähköliitäntä (ammattihenkilöstö).....	28
5.4.1	Vastavirtalaitteiston sähköliitäntä.....	29
5.4.2	Kytkenäkotelon seinäasennus	29
5.4.3	Kytkenäkaavio 3~ 400/230V 50 Hz	30
5.4.4	Kytkenäkaavio 1~ 230V 50 Hz	31
5.4.5	Liitäntäkaavio	32
5.5	Täydennykset piirilevyllä varustettuun kytkenäkoteloon.....	32
5.5.1	Edut.....	32
5.5.2	Segmenttinäyttö, vihreä ja oranssi LED, sulake	32
5.5.3	Keinukytkin aikamoodiasetuksille	33
5.5.4	Johdon kuoriminen.....	33
5.6	Purkaminen.....	33
6	Käyttöönotto/Käytöstä poisto	34
6.1	Käyttöönotto.....	34
6.1.1	Pumpun pyörimisen tarkastaminen	34
6.2	Pumpun päällekytkeminen.....	34
6.3	Käyttö.....	34
6.3.1	Kytkeminen päälle/pois	34
6.3.2	Määränsäätely	34
6.3.3	LED-väri-versio	35
6.3.4	Pallosuutin/-suuttimet	35
6.3.5	Ilmansäätely.....	35
6.3.6	Tarvikkeet, valinnaiset	35
6.4	Hierontaletkun käyttö	35
6.5	Käytöstäotto	35
6.5.1	Talvisäilytys.....	35
6.5.2	Sokkolevyn asentaminen.....	36
7	Häiriöt	37
7.1	Vianmääritys	37
7.1.1	Pumpun tarkastus suojakytkimen aktivoitumisen jälkeen.....	37
7.1.2	Varaosaluettelot.....	38
8	Huolto/Kunnossapito	39
8.1	LED-valon vaihtaminen.....	39
8.2	Takuu	42
8.2.1	Turvallisuuden kannalta tärkeät varaosat	42
8.3	Huolto-osoitteet.....	42
9	Hävittäminen	43
10	Tekniset tiedot	44
10.1	Mittapiirustus.....	44
10.2	Räjätyskuva.....	45
11	Hakemisto	46

Sanasto

Laitteisto

Pumppu, järjestelmään asennettuna.

Paineputki

Putki, joka on liitetty paineyhteeseen.

Pumppu

Moottorilla varustettu laitteisto.

Imuputki

Putki, joka on liitetty imuyhteeseen.

1 Tietoa asiakirjasta

1.1 Ohjeen käyttö

Tämä ohje on osa pumppua/laitteistoa. Pumppu/laitteisto on valmistettu ja tarkastettu voimassa olevien teknisten määräysten mukaisesti. Sen epäasianmukaisesta käytöstä, riittämättömästä huollosta tai sille suoritettavista kielletyistä toimenpiteistä saattaa kuitenkin olla seurauksena loukkaantumis- tai hengenvaara samoin kuin esinevahinkoja.

- Lue käyttöohje huolellisesti ennen käyttöä.
- Säilytä käyttöohje koko tuotteen käyttöiän.
- Varmista, että käyttöohje on aina käyttö- ja huoltohenkilöstön käytettävissä.
- Luovuta käyttöohje tuotteen mukana jokaiselle pumpun uudelle omistajalle tai käyttäjälle.

1.2 Kohderyhmä

Tämä ohje on tarkoitettu niin ammattihenkilöstölle kuin myös loppukäyttäjälle. Ammattihenkilöstölle tarkoitettut kohdat ovat merkitty merkinnällä (ammattihenkilöstö), joka löytyy käyttöohjeen vastaavasta luvusta. Tieto koskee koko lukua. Kaikki muut luvut ovat yleisesti voimassa.

1.3 Muut huomioon otettavat asiakirjat

- Pakkausluettelo
- Porausohje

1.3.1 Symbolit ja varoitukset

Tässä käyttöohjeessa käytetään varoituksia, jotka varoittavat käyttäjiä henkilövammojen vaarasta.

- Lue varoitukset aina ja noudata niitä.

VAARA

Henkilöille aiheutuva vaara.

Noudattamatta jättämisestä on seurauksena kuolema tai vakavia vammoja.

VAROITUS

Henkilöille aiheutuva vaara.

Noudattamatta jättämisestä voi olla seurauksena kuolema tai vaikeita vammoja.

HUOMIO

Henkilöille aiheutuva vaara.

Noudattamatta jättämisestä voi olla seurauksena lieviä tai kohtalaisia vammoja.

HUOMAUTUS

Ohjeita, joilla vältetään aineelliset vahingot, sisäistetään tuotteen toiminta tai optimoidaan työnkulku.

Oikean käytön havainnollistamiseksi tärkeät tiedot ja tekniset ohjeet on korostettu.

Symboli	Merkitys
→	Yksivaiheinen toimintakehotus.
1.	Monivaiheinen toimintaohje.
2.	→ Huomioi vaiheiden järjestys.

2 Turvallisuus

2.1 Määräystenmukainen käyttö

Asennettavaksi kaikkiin uima-allasmalleihin kiinnostuksen lisäämiseksi, kuntoiluun, aalto- tai ilmakuplakylpynä, vedenalaista hierontaa varten lääkärin ohjeiden mukaisesti, uimiseen kääntymättä.

Määräystenmukaiseen käyttöön kuuluu seuraavien tietojen noudattaminen:

- Tämä ohje

Pumppua/laitteistoa saa käyttää ainoastaan tässä ohjeessa määritettyjen käyttörajojen puitteissa. Jos käytetään vettä, jonka suolapitoisuus on yli 0,66 g/l, on asiasta neuvoteltava valmistajan/toimittajien kanssa.

Laitteen kaupallinen käyttö on mahdollista.

Kaikenlainen muu tai tätä laajempi käyttö **ei** ole määräysten mukaista ja siitä on sovittava etukäteen valmistajan/tavarantoimittajan kanssa.

2.1.1 Mahdolliset käyttövirheet

- Pumpun/laitteiston asennus siten että putkistoon kohdistuu jännitystä.
- Pumpun/laitteiston riittämätön kiinnitys.
- Pumpun/laitteiston avaaminen tai kunnossapito henkilöstön toimesta, jolla ei ole asianmukaista pätevyyttä.

2.2 Henkilöstön pätevyys

Tätä laitetta voivat käyttää 8 vuotta täyttäneet **lapset** sekä henkilöt, joiden fyysiset, aistitoimintaan liittyvät tai henkiset kyvyt ovat puutteelliset tai joiden tietämys tai kokemus eivät ole riittävät, mikäli heitä valvotaan asianmukaisesti tai heille on opetettu laitteen turvallinen käyttö ja he ovat ymmärtäneet siihen liittyvät vaarat. **Lapset** eivät saa leikkiä laitteella. **Lapset** eivät saa puhdistaa laitetta tai suorittaa **käyttäjän vastuulla olevaa huoltoa** ilman valvontaa.

- Varmista, että seuraavat työt jätetään koulutetun ammattihenkilöstön suoritettaviksi, jotka täyttävät seuraavat pätevyysvaatimukset:
 - Mekaniikalle suoritettavat työt, esimerkiksi kuulalaakereiden tai liukurengastiivisteen vaihto: pätevä mekaanikko.
 - Sähkölaitteistolle suoritettavat työt: sähköasentaja.
- Varmista, että seuraavat edellytykset täyttyvät:
 - Henkilöstö, jolla ei vielä ole vaadittavaa pätevyyttä, saa asianmukaisen koulutuksen ennen kuin he saavat työskennellä laitteiston kanssa.
 - Henkilöstön vastualueet, esimerkiksi laitteistolle, sähkölaitteille tai hydraulisille laitteille tehtäviä töitä koskien, on määritetty henkilöstön pätevyyden ja työn kuvauksen mukaisesti.
 - Henkilöstö on lukenut tämän käyttöohjeen ja ymmärtänyt vaadittavat työvaiheet.

2.3 Turvamääräykset

Laitteiston käyttäjä on vastuussa kaikkien määräysten ja ohjeiden noudattamisesta.

- Pumpun/laitteiston käytössä on noudatettava seuraavia määräyksiä:
 - Tämä ohje
 - Tuotteessa olevat varoitukset ja ohjeet
 - Muut voimassa olevat asiakirjat
 - Voimassa olevat kansalliset tapaturmantorjuntaohjeet
 - Käyttäjän sisäiset työ-, käyttö- ja turvamääräykset

2.4 Suojalaitteet

Liikkuvien osien, esimerkiksi kytkimen ja/tai sähkömoottorin tuuletinpyörän, koskettamisesta voi olla seurauksena vaikeita vammoja.

- Käytä pumppua/laitteistoa ainoastaan kosketussuojilla varustettuna.

2.5 Rakenteelliset muutokset ja varaosat

Pumppuun/laitteistoon tehtävät muutokset voivat heikentää sen käyttöturvallisuutta.

- Pumppuun/laitteistoon saa tehdä muutoksia ainoastaan, kun asiasta on sovittu valmistajan kanssa.
- Käytä ainoastaan alkuperäisiä tai valmistajan hyväksymiä varaosia ja tarvikkeita.

2.6 Kilvet

- Kaikki laitteen kilvet on pidettävä luettavassa kunnossa.

2.7 Muut vaarat

2.7.1 Putoavat osat

Moottorin kantosilmukat on tarkoitettu ainoastaan moottorin painolle. Mikäli niihin ripustetaan koko pumppulaite, kantosilmukat saattavat rikkoutua.

- Kiinnitä moottorista ja pumpusta koostuva pumppulaite sekä moottorin että pumpun puolelta. Katso "Kuva 2" sivulla 12.
- Käytä ainoastaan soveltuvia ja teknisesti moitteettomassa kunnossa olevia nosto- ja kuormausvälineitä.
- Älä oleskele ilmassa roikkuvien kuormien alla.

2.7.2 Pyörivät osat

Suojaamattomat pyörivät osat aiheuttavat leikkaantumis- ja puristumisvaaran.

- Kaikki työt on suoritettava ainoastaan pumpun/laitteiston ollessa pysähdyksissä.
- Varmista ennen töiden aloittamista, että pumppu/laitteisto ei voi kytkeytyä uudelleen päälle.
- Kiinnitä välittömästi töiden päätyttyä kaikki suojalaitteet takaisin paikoilleen tai aktivoi ne.

2.7.3 Sähköenergia

Kosteaa ympäristö lisää sähköiskun vaaraa sähkölaitteistolle tehtävien töiden yhteydessä.

Myös suojamaajohtimen epäasianmukaisen asennuksen seurauksena voi olla sähköisku, joka johtuu esimerkiksi hapettumisesta tai kaapelirikosta.

- Noudata voimassa olevia sähköturvallisuusmääräyksiä.
- Uima-allas ja sen ympäristö on valmistettava standardin DIN VDE 0100-702 määräysten mukaisesti.
- Suorita seuraavat toimenpiteet ennen sähkölaitteistolle tehtäviä töitä:
 - Erotta laitteisto jännitteensyötöstä.
 - Kiinnitä varoituskilpi: „Ei saa kytkeä päälle! Laitteistolle tehdään töitä.”
 - Tarkasta jännitteettömyys.
- Tarkasta sähkölaitteiston asianmukainen kunto säännöllisesti.

2.7.4 Kuumat pinnat

Sähkömoottori voi saavuttaa jopa 70 °C:n lämpötilan. On olemassa palovammojen vaara.

- Älä koske moottoriin sen ollessa käynnissä.
- Anna moottorin jäähtyä ennen pumpulle/laitteistolle tehtäviä töitä.

2.7.5 Imeytymisvaara

Seuraavat vaarat saattavat johtaa hukkumiseen:

- Kehon tai kehonosien, vaatetuksen, korujen imeytyminen kohti laitetta tai sisään laitteeseen, tarttuminen tai kiinni jääminen
- Hiusten takertuminen laitteeseen
- Laitteistoa **ei koskaan** saa käyttää ilman imusuojusta, suojusta ja mahdollista valonsuojusta..
- Käytä vartalonmyötäisiä uima-asuja.
- Käytä pidemmissä hiuksissa uimalakkia.
- Tarkasta ja puhdista imuaukot säännöllisesti.

2.7.6 Loukkaantumisvaara vesisuuttimissa

Vesisuuttimet ja hierontatarvikkeet toimivat suurella paineella ja korkeilla virtausnopeuksilla. Nämä voivat johtaa loukkaantumisiin silmissä tai muissa herkissä ruumiinosissa.

- Vältä näiden ruumiinosien suoraa kontaktia vesisuuttimista tulevan vesisuihkun tai hierontatarvikkeiden kanssa.

2.8 Häiriöt

- Pysäytä laitteisto välittömästi ja kytke se pois päältä häiriöiden yhteydessä.
- Kaikki häiriöt on korjautettava välittömästi.

Jumiutunut pumppu

Jos jumiutunut pumppu yritetään kytkeä päälle useamman kerran peräkkäin, moottori saattaa vaurioitua. Huomaa seuraavat seikat:

- Älä kytke pumppua/laitteistoa päälle montaa kertaa peräkkäin.
- Kierrä moottoriaksesia käsin. Katso luku 6.1.1 sivulla 34.
- Puhdista pumppu.

2.9 Aineellisten vahinkojen välttäminen

2.9.1 Vuoto ja putkirikko

ABS-liimausten kovettumisajan noudattamatta jättäminen voi johtaa vuotoihin ja tulvimiseen.

- Noudata vähintään kahdentoista tunnin ABS-liimausten kovettumisaikaa.
- Varusta riittävällä lattiaviemärillä.

Tärinästä ja lämpölaajenemisesta voi olla seurauksena putkirikkoja.

- Asenna pumppu/laitteisto siten, että runko- ja ilmaäänien välittyminen jää mahdollisimman vähäiseksi. Noudata tähän liittyviä asiaankuuluvia määräyksiä.

Putkiin kohdistuvien voimien kasvaessa laippaliitoksiin tai itse pumppuun voi syntyä vuotokohtia.

- Älä käytä pumppua putken tukipisteenä.
- Liitä putket jännitteettömästi ja tarvittaessa joustoyhteillä. Asenna tarvittaessa laajennusliittimet.
- Jos pumppu ei ole tiivis, laitteistoa ei saa käyttää ja se on erotettava verkkovirrasta.

2.9.2 Kuivakäynti

Liukurengastiivisteet ja muoviosat voivat rikkoutua muutamissa sekunneissa kuivakäynnin seurauksena.

- Älä anna pumpun käydä kuivana. Tämä koskee myös pyörimissuunnan tarkastamista.
- Ilmaa pumppu ja imuputki ennen käynnistystä.

2.9.3 Kavitaatio

Putkistojen halkaisijoiden väärä suunnittelu ja määritetyn asennussyvyyden noudattamatta jättäminen voi johtaa kavitaatioon.

- Varmista putkiston suunnittelussa lähes häviötön virtaus pumpun ja asennuskotelon välisen etäisyyden ollessa suurempi.
- Noudata keskikohdan 25 cm asennussyvyyttä.
- Varmista, että imuputki on tiivis.
- Avaa sulkuventtiilit kokonaan.

2.9.4 Ylikuumeneminen

Seuraavat seikat voivat johtaa pumpun ylikuumenemiseen:

- Liian korkea paine painepuolella.
- Väärin säädetty moottorinsuojakytkin.
- Liian korkea ympäristön lämpötila.
- Älä käytä pumppua venttiileiden ollessa suljettuina, minimi virtauksen täytyy olla vähintään 10 % tuotosta Q_{max} .
- Kolmivaihemootorilla varustettujen pumppujen yhteyteen on asennettava moottorinsuojakytkin ja se on säädettävä asianmukaisesti.
- Suurinta sallittua ympäristön lämpötilaa, 40 °C, ei saa ylittää.

2.9.5 Paineiskut

Yhtäkkisesti sulkeutuvat venttiilit saattavat aiheuttaa paineiskuja, jotka ylittävät moninkertaisesti pumpunpesän suurimman sallitun paineen.

- Vältä paineiskuja sulkemalla venttiilit hitaasti.

2.9.6 Pumpun tukkeutuminen

Imuputkeen joutuvat roskat voivat tukkia pumpun ja se voi jumiutua.

- Puhdista imuaukko vieraista esineistä (oksat, lehdet, vaatekappaleet, ...).
- Tarkasta ennen käyttöönottoa ja pidemmän seisokin tai varastoinnin jälkeen käsin pyörittämällä, että pumppu pyörii kevyesti.

2.9.7 Veden valuminen

Riittämätön poistoveden tyhjennys voi vaurioittaa moottoria.

- Älä tuki tai tiivistä pumpunpesän ja moottorin välistä pientä vedenpoistoaukkoa.

2.9.8 Jäätymisvaara

- Tyhjennä pumppu/laitteisto ja pakkaselle alttiina olevat putket hyvissä ajoin.
- Irrota pumppu/laitteisto pakkaskauden ajaksi ja varastoi kuivassa tilassa.

2.9.9 Veden lämpötila

Veden lämpötila ei saa olla yli 35 °C.

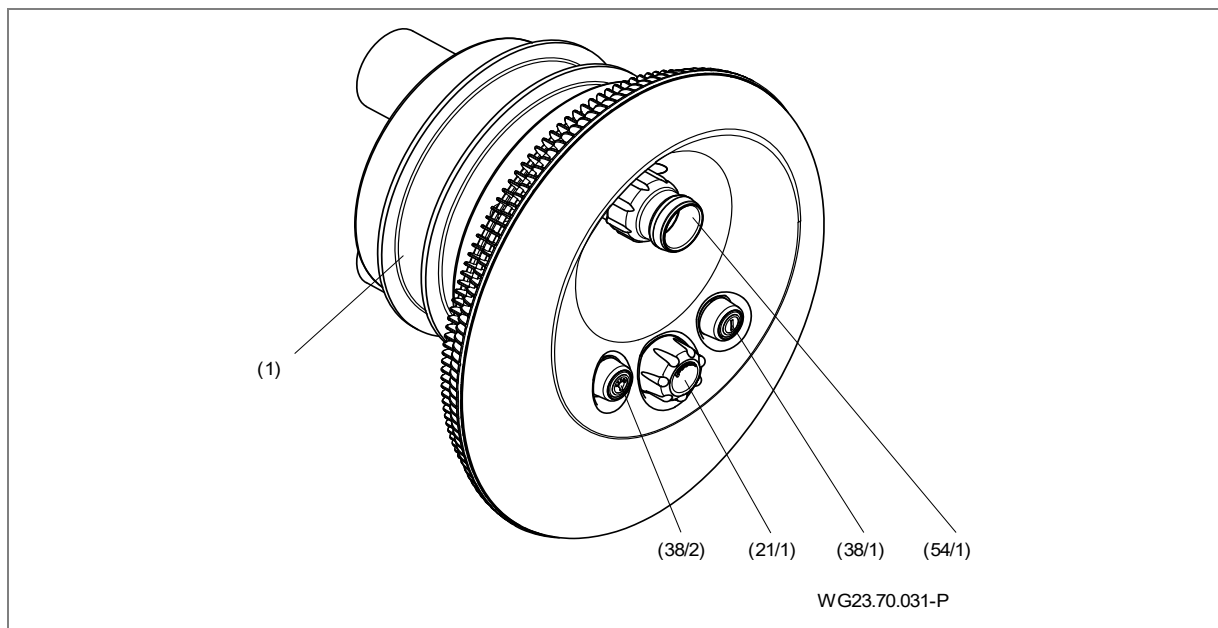
2.9.10 Tuotteen turvallinen käyttö

Tuotteen turvallista käyttöä ei voida taata seuraavissa tilanteissa:

- Jos putkisto ei ole asianmukaisessa kunnossa.
- Jos pumppu on jumittunut. Katso luku 2.8 sivulla 8.
- Jos suojukset ovat vaurioituneet tai puuttuvat, esimerkiksi kosketussuoja.
- Jos putket kohdistavat pumppuun/laitteistoon mekaanisia jännitteitä.

3 Kuvaus

3.1 Komponentit



Kuva 1

(1)	Asennuskotelo	(21/1)	Ilmansäätö
(38/1)	Pumpun pneumatiik-kapainike	(38/2)	Valo pneumatiik-kapainike
(54/1)	Suutin		

3.2 Toiminta

Pumppu (92) on liitetty imu- ja paineletkun avulla muoviseen asennuskoteloon (1). Pneumatiikkapainikkeella (38/1) pumppu kytketään PÄÄLLE/POIS. Suihkupumppu imee kotelossa kiertävän rengaskanavan kautta uimaveden vähäisellä virtauksella ja johtaa sen takaisin altaaseen korkealla paineella suuttimen (54/1) kautta. Säädettävän suuttimen (54/1) avulla voidaan siirtovirtaa ja siten vastavirtalaitteiston tehoa säätää. Ilmansäädön (21/1) avulla voidaan suutinvirtaan sekoittaa haluttaessa ilmaa. Tehostevalaistuksena laitteisto on varustettu integroidulla vedenalaisella LED-valaistuksella, joka voidaan kytkeä pneumatiikkapainikkeella (38/2) PÄÄLLE/POIS.

4 Kuljetus ja välivarastointi

4.1 Kuljetus

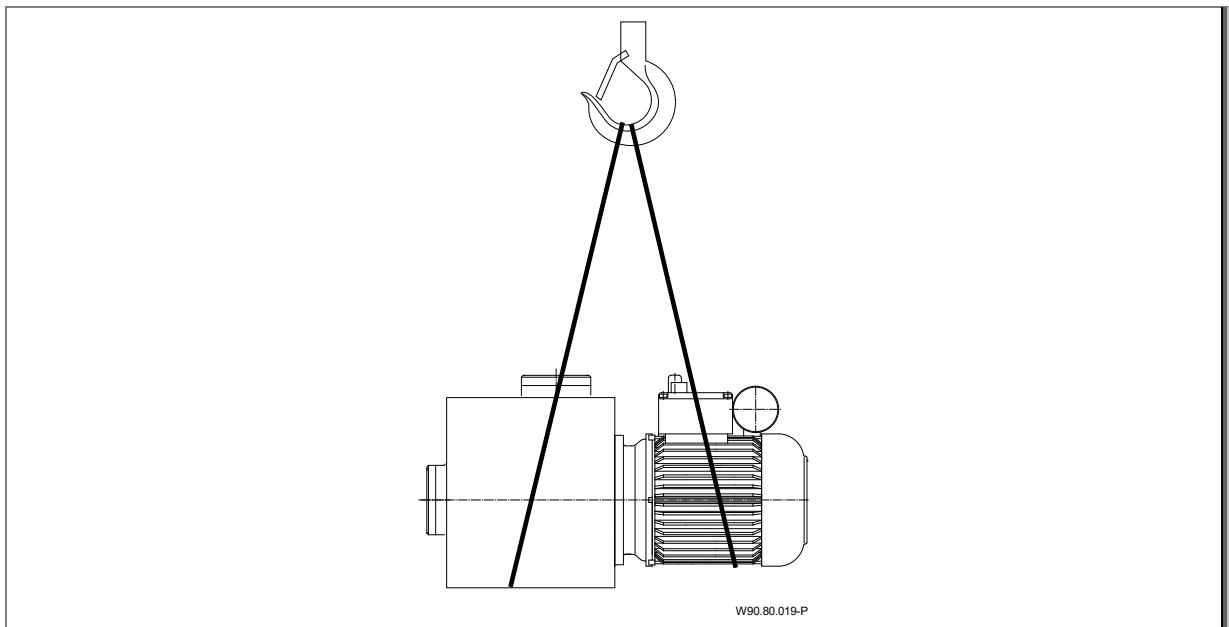
- Tarkasta tuote heti, kun toimitus saapuu:
 - Tarkasta, onko pakkauksessa kuljetusvaurioita.
 - Määrittele vauriot, ota niistä kuvat ja käänny jälleenmyyjän puoleen.

4.2 Pumpun nostaminen

VAARA

Kuljetettavan tavaran putoamisesta voi olla seurauksena kuolema tai puristuksiin jääminen! Moottorin kantosilmukat on tarkoitettu ainoastaan moottorin painolle. Mikäli niihin ripustetaan koko pumppulaite, kantosilmukat saattavat rikkoutua.

- Kiinnitä pumppulaite moottorin ja pumpun puolelta tätä varten tarkoitettuihin kiinnityspisteisiin, mikäli sellaiset ovat olemassa.
- Käytä ainoastaan soveltuvia ja teknisesti moitteettomassa kunnossa olevia nostovälineitä ja kuormausvälineitä, joilla on riittävä kantokyky.
- Älä oleskele ilmassa roikkuvien kuormien alla.
- Pumpun painopiste sijaitsee moottorin alueella.



Kuva 2

4.3 Varastointi

HUOMAUTUS

Kosteassa ilmassa ja vaihtelevissa lämpötiloissa varastointi voi aiheuttaa korroosiota! Kondenssivesi voi vaurioittaa käämityksiä ja metalliosia.

- Pumppu/laitteisto on välivarastoitava kuivassa ympäristössä, jonka lämpötila pysyy mahdollisimman tasaisena.

HUOMAUTUS

Yksittäisten osien vaurioituminen tai häviäminen!

- Avaa alkuperäispakkaus vasta juuri ennen asennusta tai säilytä yksittäisiä osia asennukseen asti alkuperäispakkauksessaan.

4.4 Palauttaminen

- Tyhjennä pumppu/laite täydellisesti.
- Huuhtelee pumppu/laite puhtaalla vedellä ja puhdista se.
- Pakkaa pumppu/laite pahvipakkaukseen ja lähetä asiantuntijayritykselle tai valmistajalle.

5 Asennus

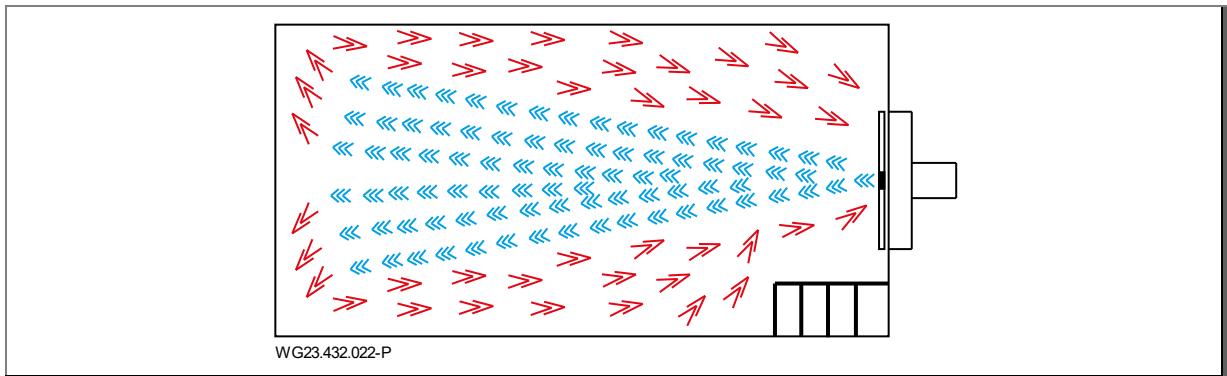
5.1 Asennuspaikka (ammattihenkilöstö)

5.1.1 Asennus ulkotiloihin

- Suojaa pumppu sadesuojalla sen mahdollisimman pitkän käyttöiän takaamiseksi.

5.1.2 Asennuspaikka

- Laitteiston asennus tapahtuu yleensä altaan kapealle sivulle, altaan suositellun vähimmäispituuden ollessa 4 m.
- Vähintään 4 m leveissä altaissa asennus on mahdollista myös pitkittäiselle sivulle.
- Pyöreille ja ovaalin muotoisille altaille, jotka ovat tehty sileästä teräslevystä tai muovista, minimi säde on 2 m.
- Pyöreille ja ovaalin muotoisille altaille, jotka ovat tehty kivistä tai betonista, vaaditaan minimileveydeltään 480 mm oleva tasainen pinta.
- Veden syvyyden tulisi asennuspaikassa olla 1,2 m – 1,5 m. Näin hierontaletkua voidaan käyttää järkevästi ja ihanteellisesti.
- Laitteiston tilavuusvirtauksen kautta altaaseen voi muodostua kierto. Sen vuoksi tilavuusvirtauksessa ja paluuvirtauksessa voi esiintyä päällekkäisyyttä, joka on havaittavissa näennäisen virtauskatkoksen kautta. Sitä voi esiintyä ennen kaikkea silloin, kun on asennettu erityisiä allasmuotoja tai esimerkiksi portaita. Tähän saakka sitä on yleensä esiintynyt vain hyvin harvoin eikä kyseessä ole vika. Virtausta altaassa voidaan parantaa helpoiten suutinta säätämällä.



Kuva 3

5.1.3 Pumpun sijoitustilan viemäröinti

- Viemäröinti on välttämätön ja se mitoitetaan seuraavien tekijöiden perusteella:
 - Uima-altaan koko.
 - Pumpun virtaus.

5.1.4 Tuuletus

- Riittävästä ilmanvaihdosta on huolehdittava. Tuuletuksen on varmistettava seuraavien seikkojen täytyminen:
 - Kondenssiveden välttäminen.
 - Moottorin tuuletinkuvun ja seinän välinen etäisyys vähintään: 120 mm.
 - Pumppumoottorin ja muiden laitteiston osien, esimerkiksi kytkentäkaappien ja ohjauslaitteiden, jäähdytys.
 - Ympäristön lämpötila korkeintaan 40 °C.

5.1.5 Runko- ja ilmaäänien kulkeutuminen

- Noudata rakenteellista meluntorjuntaa koskevia määräyksiä, esimerkiksi DIN 4109.
- Asenna pumppu siten, että runko- ja ilmaäänien kulkeutuminen jää mahdollisimman vähäiseksi. Alustaksi sopivat värähtelyä vaimentavat materiaalit. Esimerkkejä:
 - Värähtelyä vaimentavat kumipuskurit
 - Korkkialustat
 - Riittävän kovat vahtomuovit

Ilmaäänipäästön tieto annetaan standardin EN ISO 20361 mukaisesti pumpun tietolehdessä.

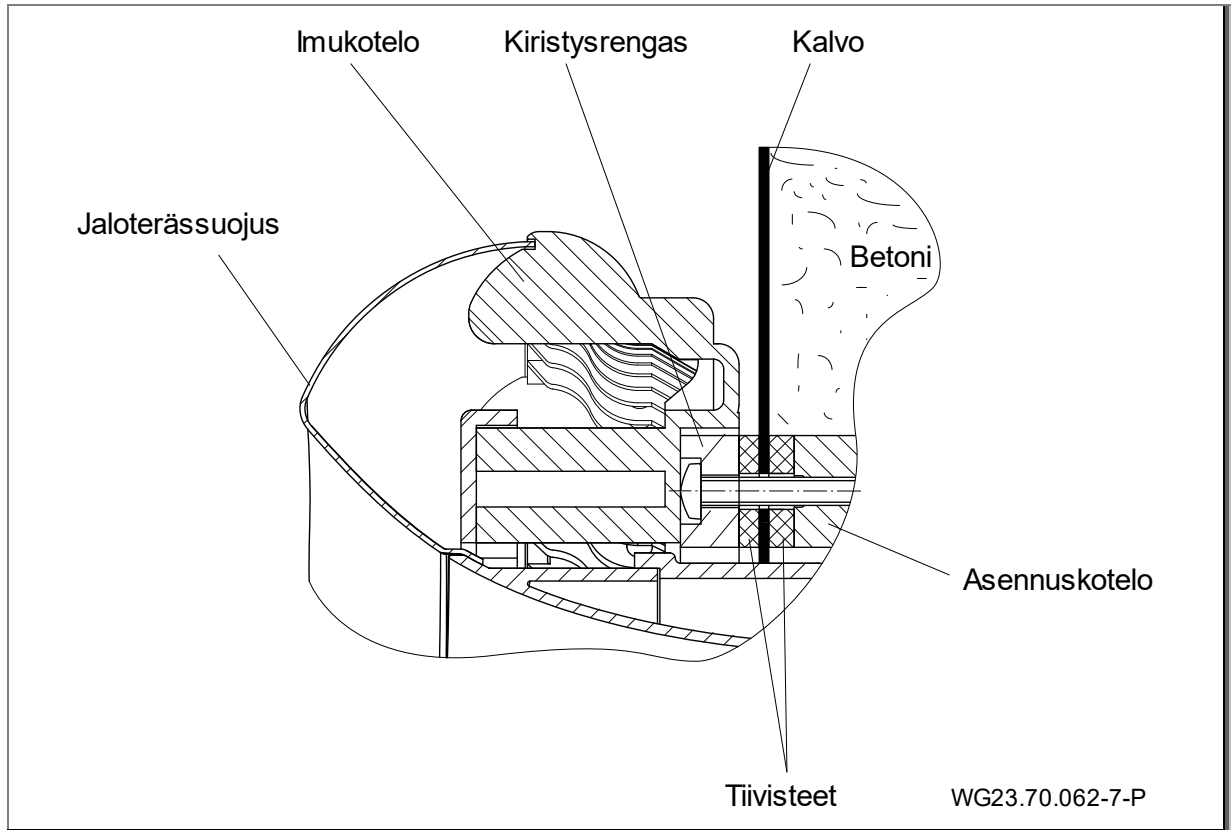
5.1.6 Kiinnityselementit

- Kiinnitä pumppu ruuveilla.

5.2 Asennus (ammattihenkilöstö)

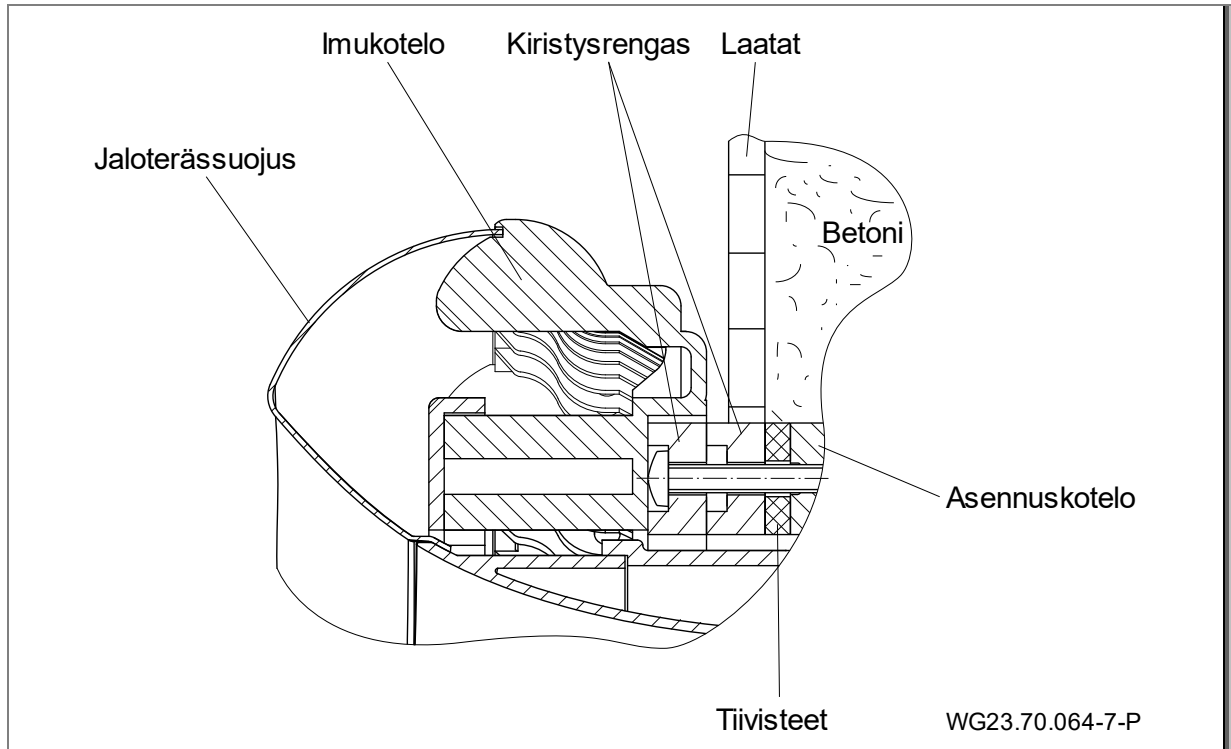
5.2.1 Asennusohje betonialtaat

Kalvolla vuorattu betoniallas



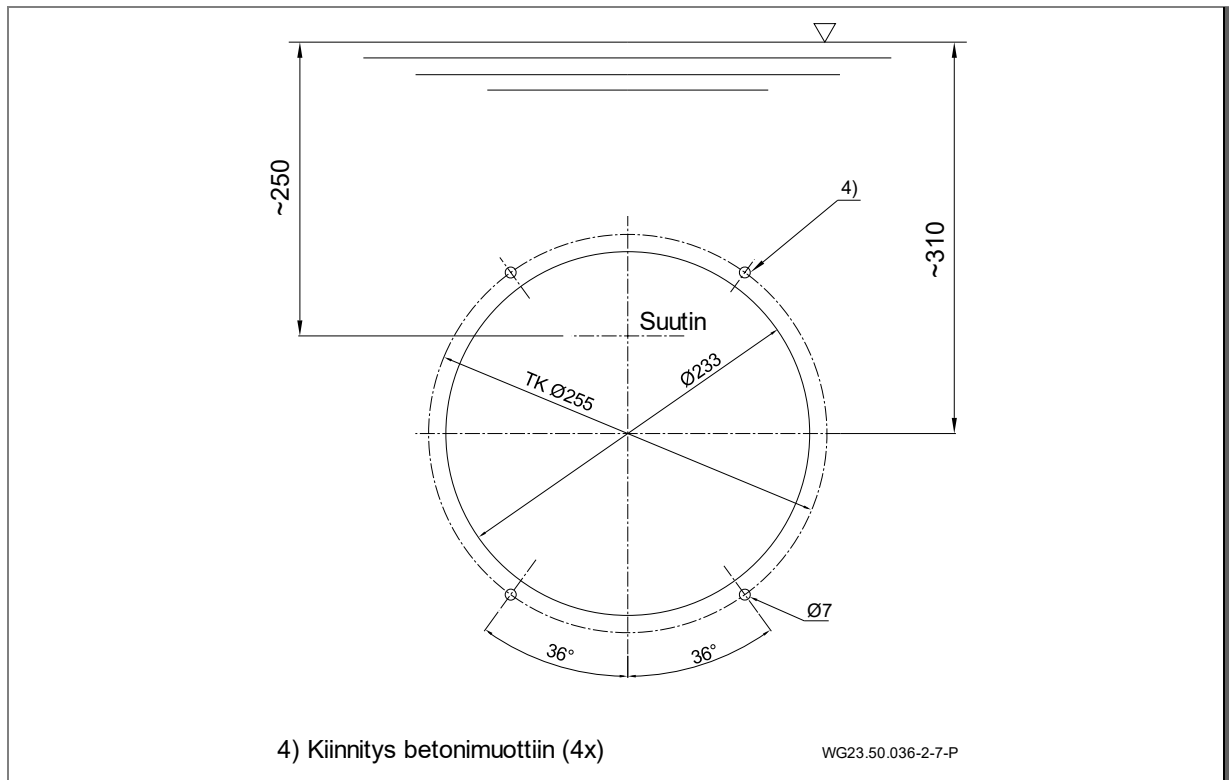
Kuva 4

Laatoitettu betoniallas



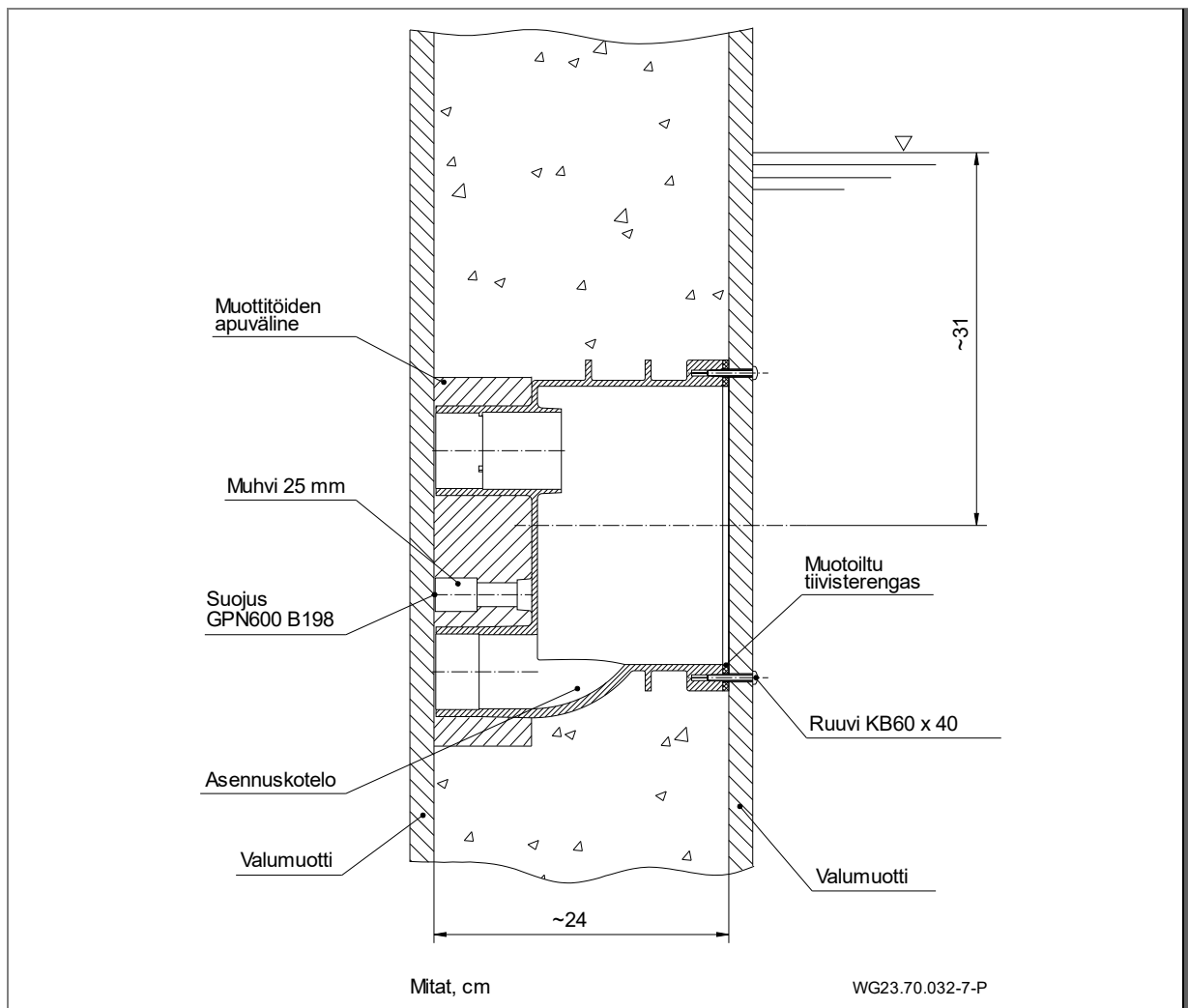
Kuva 5

Asennusaukko betonialtaille/valumuotille



Kuva 6

Asennus betonialtaan muottiin



Kuva 7

Asennuskotelon asennus betonialtaaseen

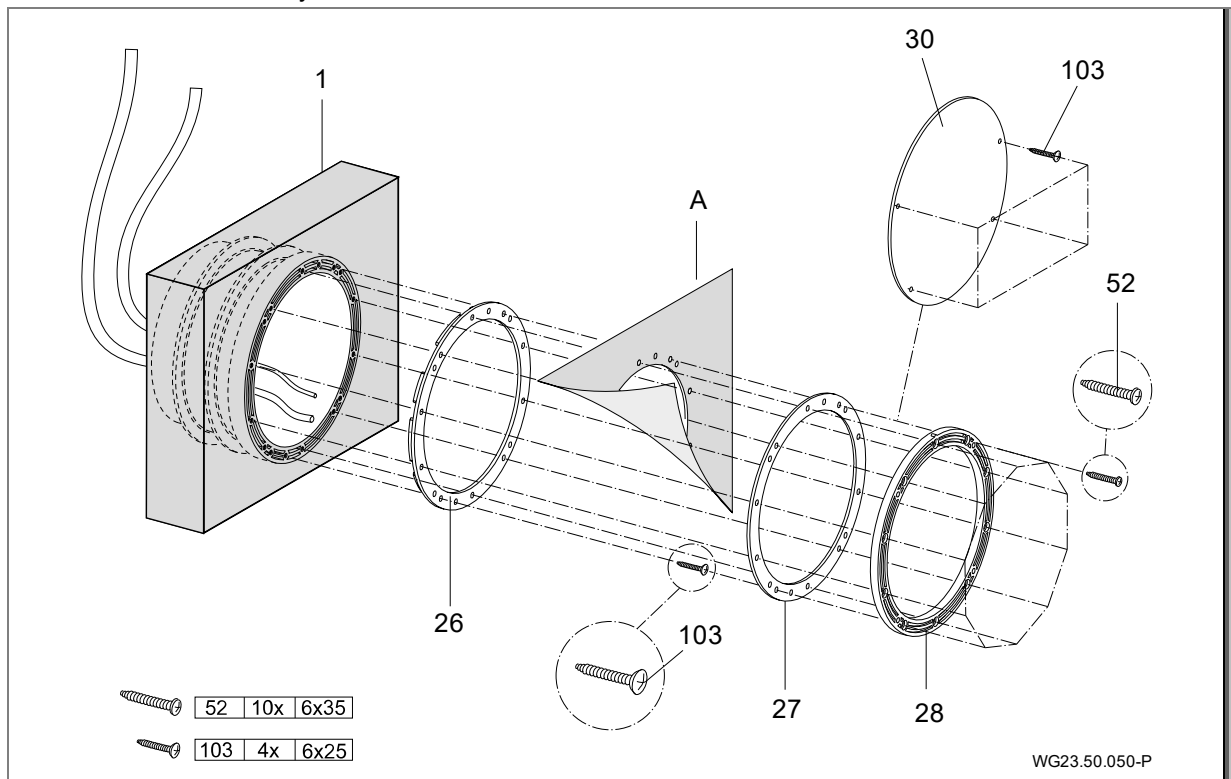
HUOMAUTUS

Kiristä ruuvit vain käsin. Älä käytä väkivaltaa!

1. Kohdista paineliitäntä (B) ylhäälle, imuliitäntän (C) yläpuolelle.
 2. Asennussyvyys: Suutin keskiosa tulisi kiinnittää 25 cm vedenpinnan alapuolelle.
 3. Aseta muotoiltu tiivisterengas (26) koteloon (1).
 4. Kohdista asennuskotelo (1) ja kiinnitä se laudoitusmuottiin neljällä itseleikkaavalla ruuvilla (52).
 5. Sokkolevy (30), ja neljä itseleikkaavaa ruuvia (103) on tarkoitettu suojaamaan koteloa rapattaessa ja suojaksi uima-altaan mahdollisessa käyttöönotossa loppuasennussarjaa asentamatta.
- Huomioi asennuskaaviot.

Asennuskotelon asennus kalvolla vuorattuun betonialtaaseen (A)

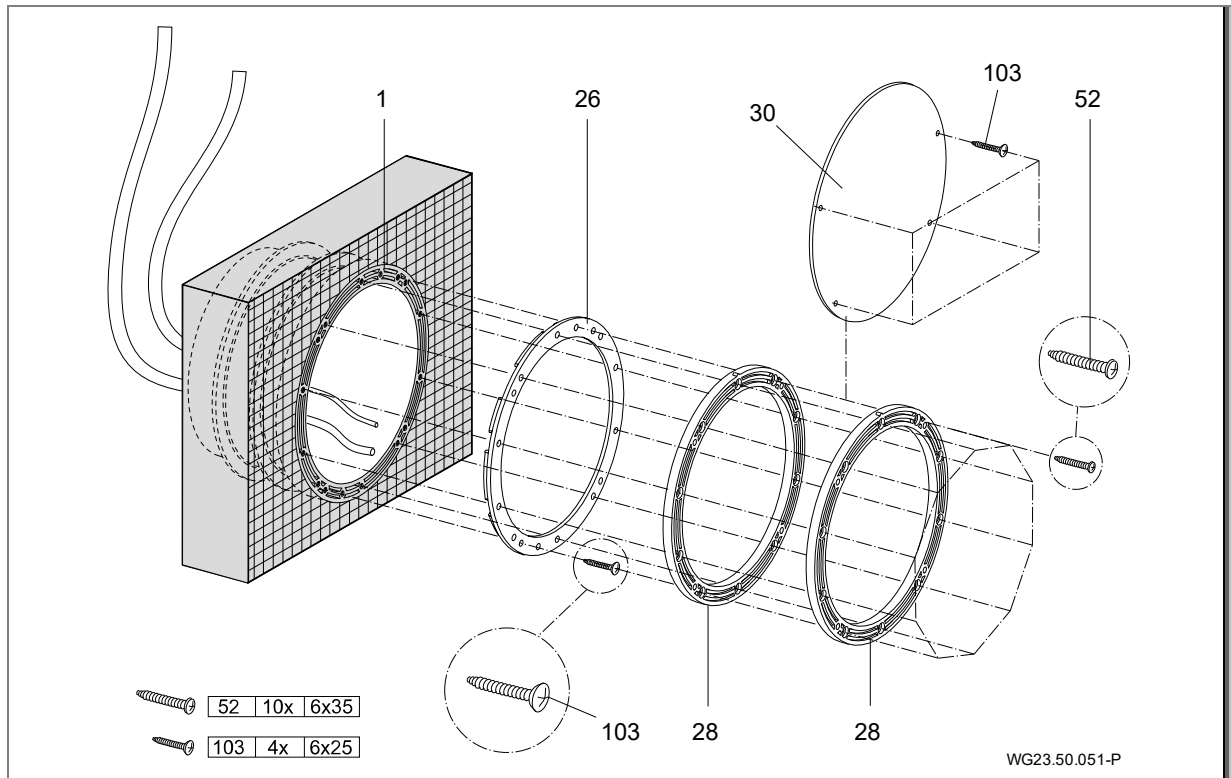
→ Huomioi 5.2.3: Kiristysrenkaan asento



Kuva 8

Asennuskotelon asennus laatoitettuun betonialtaaseen

→ Huomioi 5.2.3: Kiristysrenkaan asento

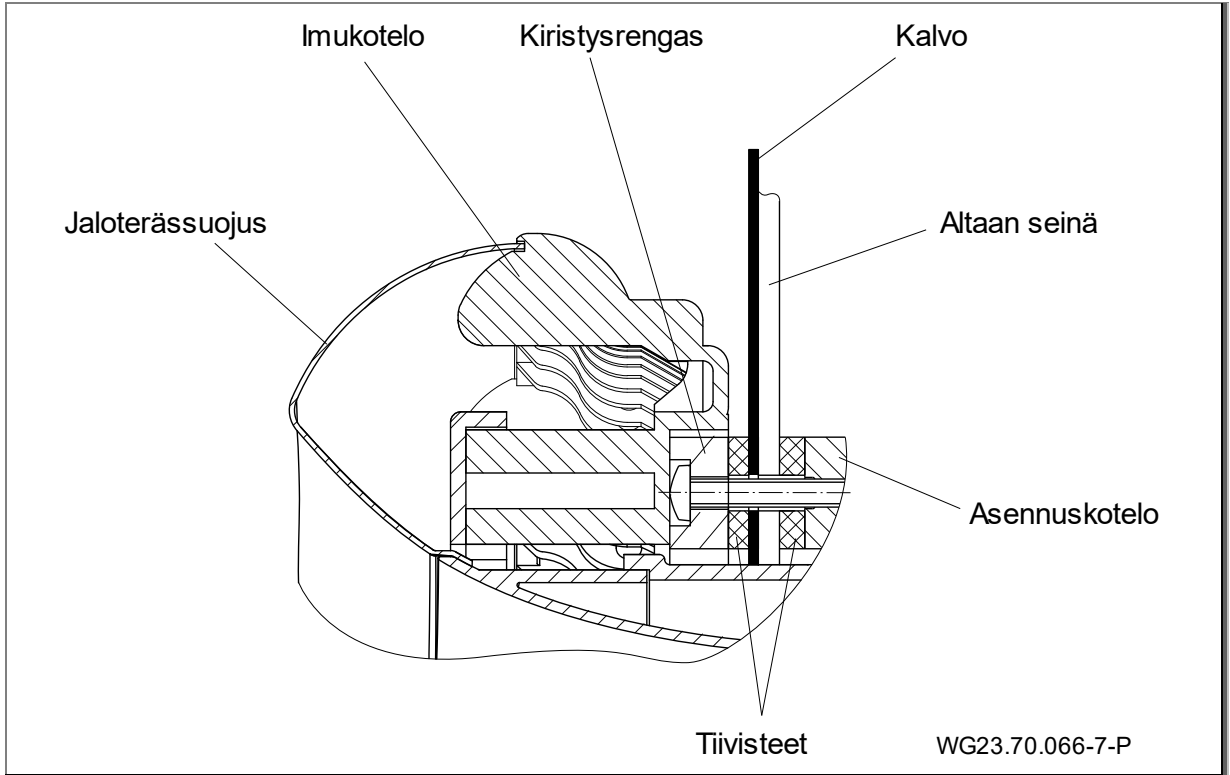


Kuva 9

Laatoitetussa altaassa laattojen paksuus tasataan ylimääräisellä kiristysrenkaalla (28) ja pidemmillä kierteillä ruuveilla (52). Nämä osat ovat saatavana valinnaisessa lisätarvikesarjassa.

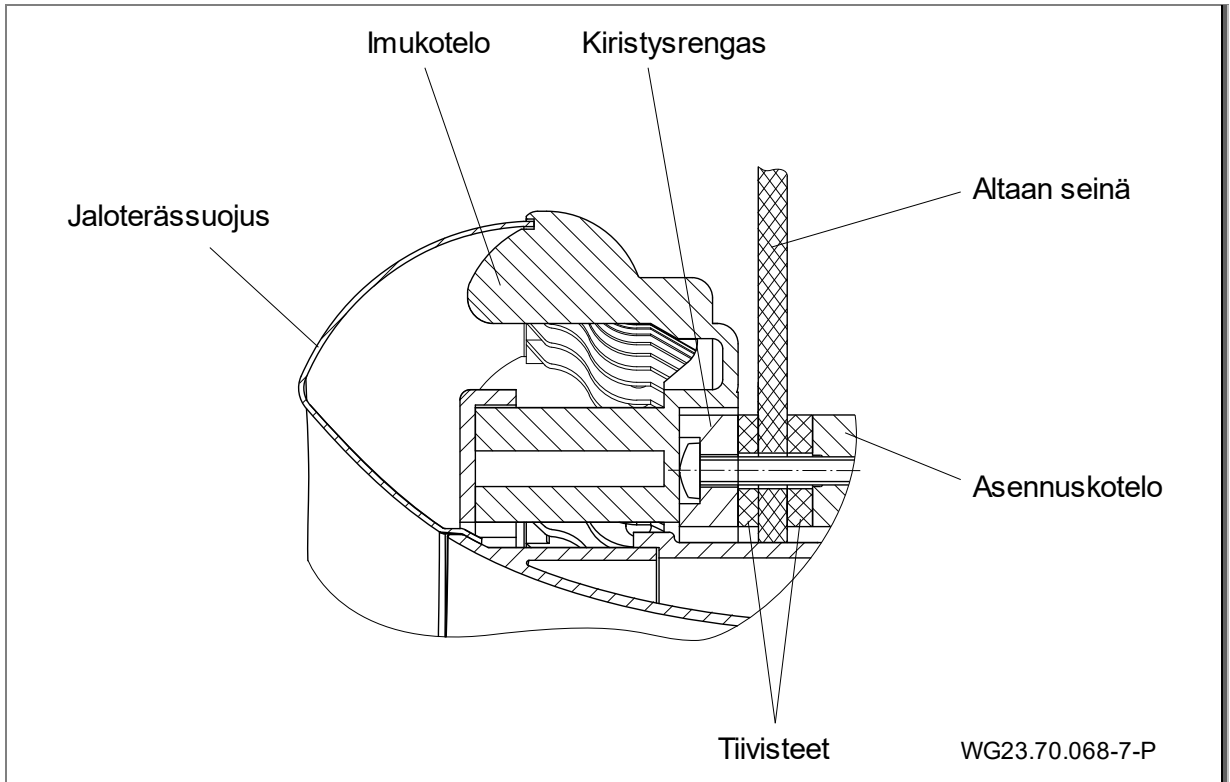
5.2.2 Asennusohje muovi-/polyesterialtaat

Kalvoallas



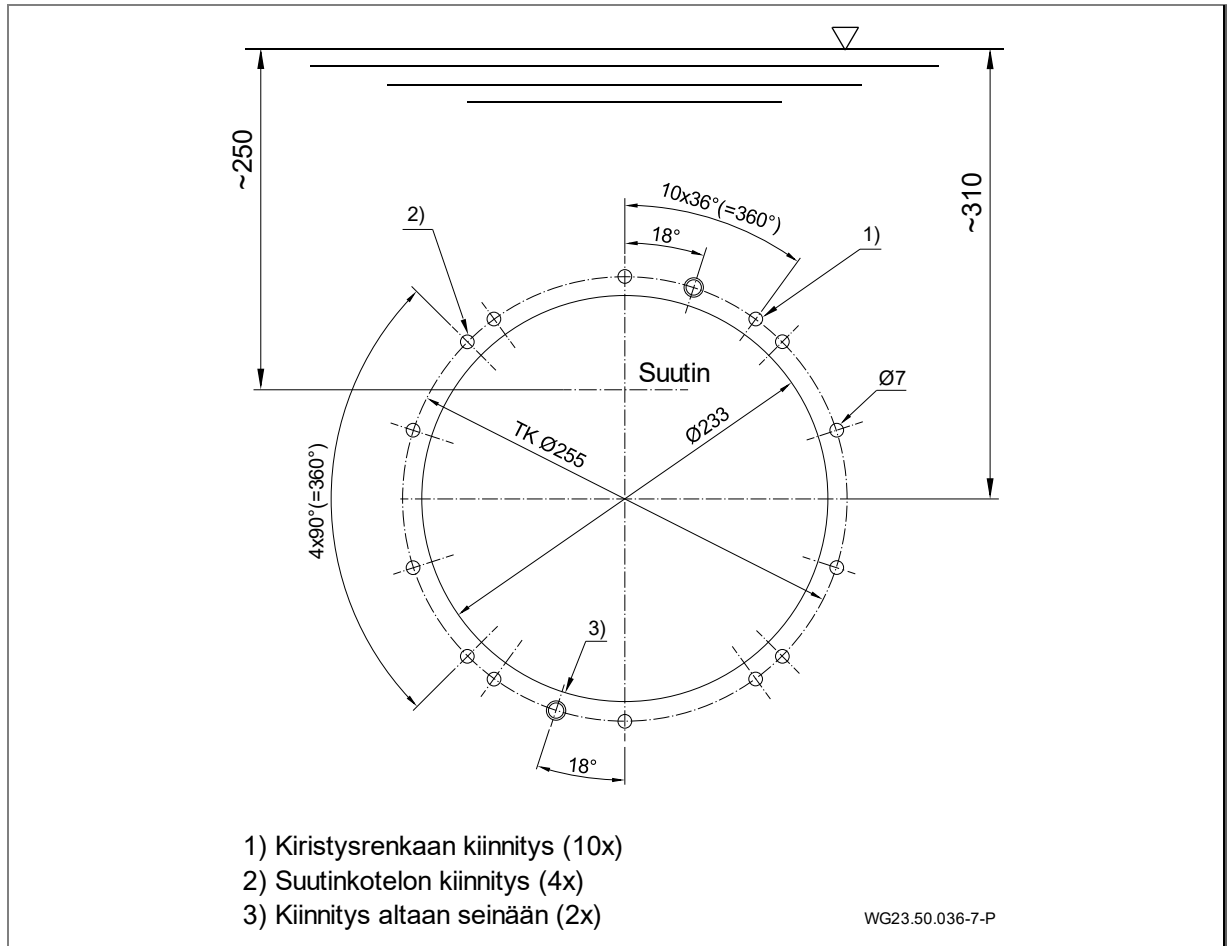
Kuva 10

Polyesteriallas



Kuva 11

Asennusaukko muovi-/polyesterialtaille



Kuva 12

Asennuskotelon asennus muovi-, polyesteri-, teräs- tai alumiinialtasiin (A)

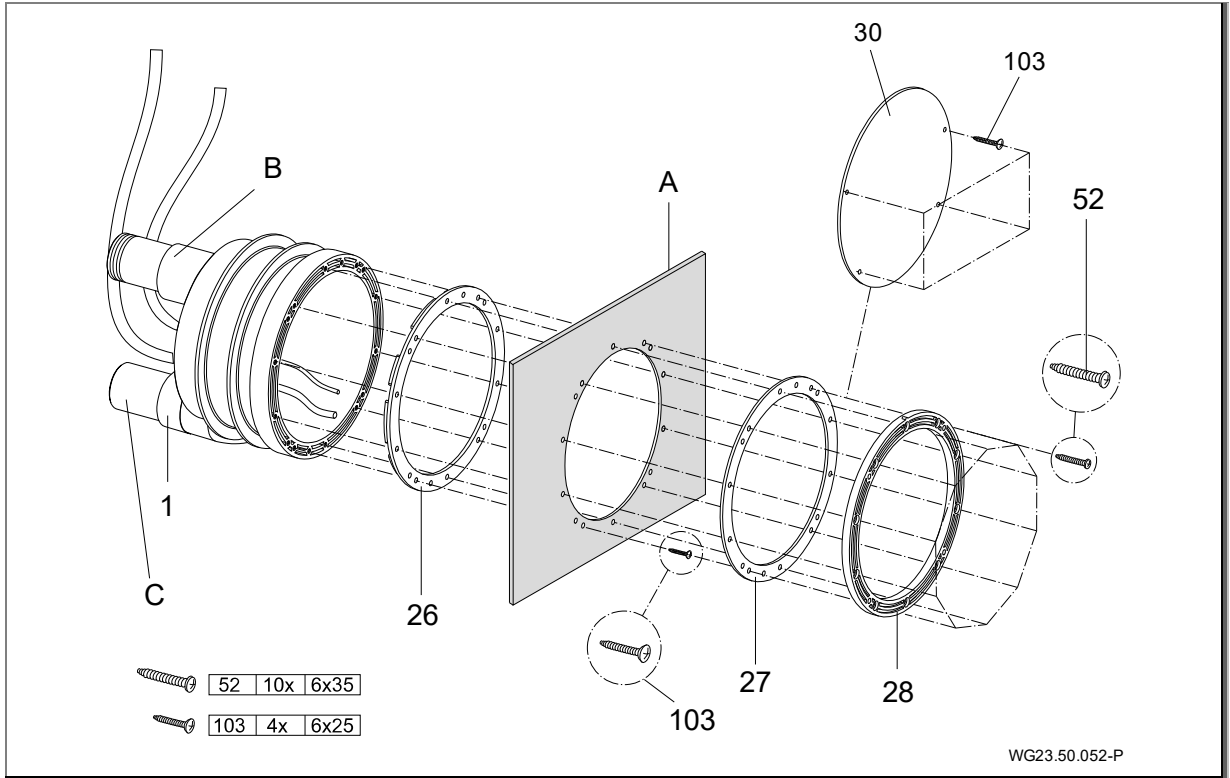
HUOMAUTUS

Kiristä ruuvit vain käsin. Älä käytä väkivaltaa.

1. Kohdista paineliitântä (B) ylhäälle, imuliitännän (C) yläpuolelle.
 2. Asennussyvyys: Suutin keskiosa tulisi kiinnittää 25 cm vedenpinnan alapuolelle.
 3. Poraa läpiporaukset mukana tulevan porausmallineen avulla.
 4. Leikkaa asennuskotelon sisä-ääriviivat altaan seinään.
 5. Aseta muotoiltu tiivisterengas (26) koteloon (1).
 6. Kohdista asennuskotelo (1), aseta se altaan ulkoseinämälle ja kiinnitä se altaan seinämään (ilman muovia) kahdella itseleikkaavalla ruuvilla (103).
 7. Aseta kiristysrengastiiviste (27) altaan sisäpuolelta pitokahvan (70) alle.
 8. Altaan reuna kiristetään kierteittäville ruuveille (52) kiristysrenkaan (28) ja asennuskotelon (1) väliin.
 9. Sokkolevy (30), ja sen neljä itseleikkaavaa ruuvia (103), on tarkoitettu uima-altaan mahdolliseen käyttöönottoon loppuasennussarjaa asentamatta.
- Huomioi asennuskaaviot.

Asennuskotelon asennus polyesterialtaaseen (A)

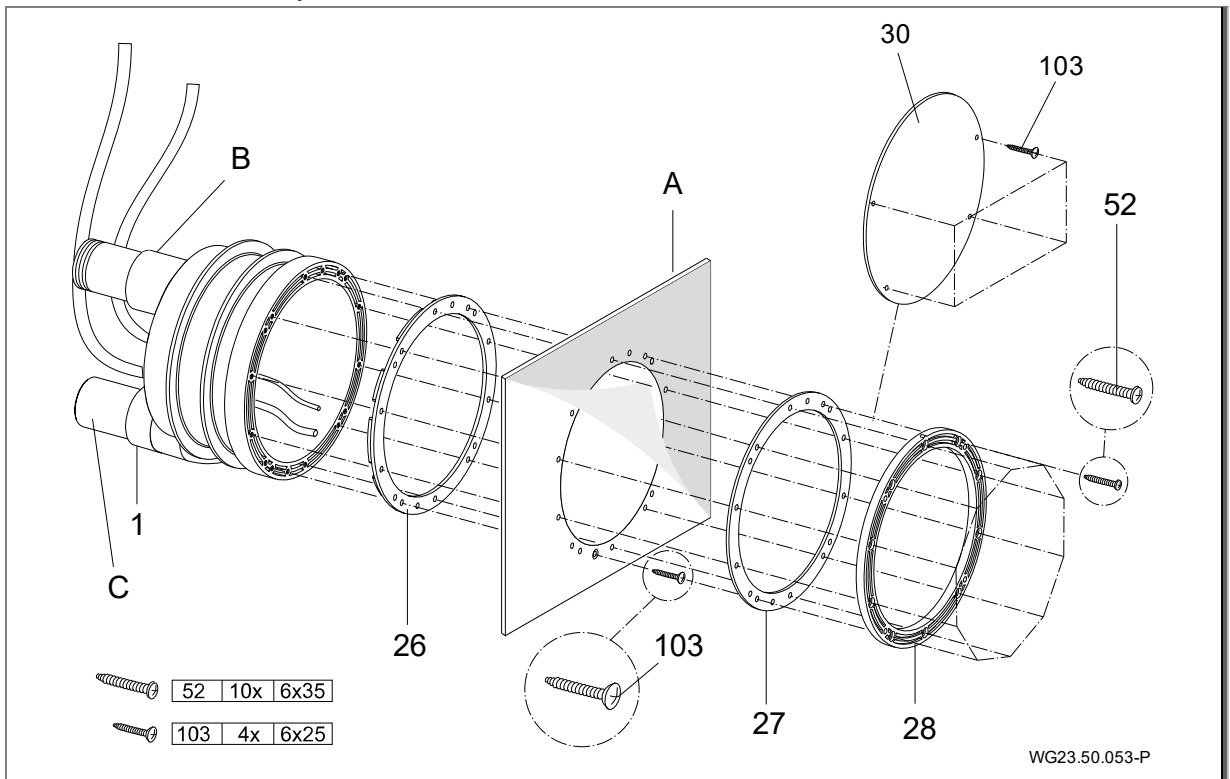
→ Huomioi 5.2.3: Kiristysrenkaan asento



Kuva 13

Asennuskotelon asennus kalvolla vuorattuun altaaseen (A)

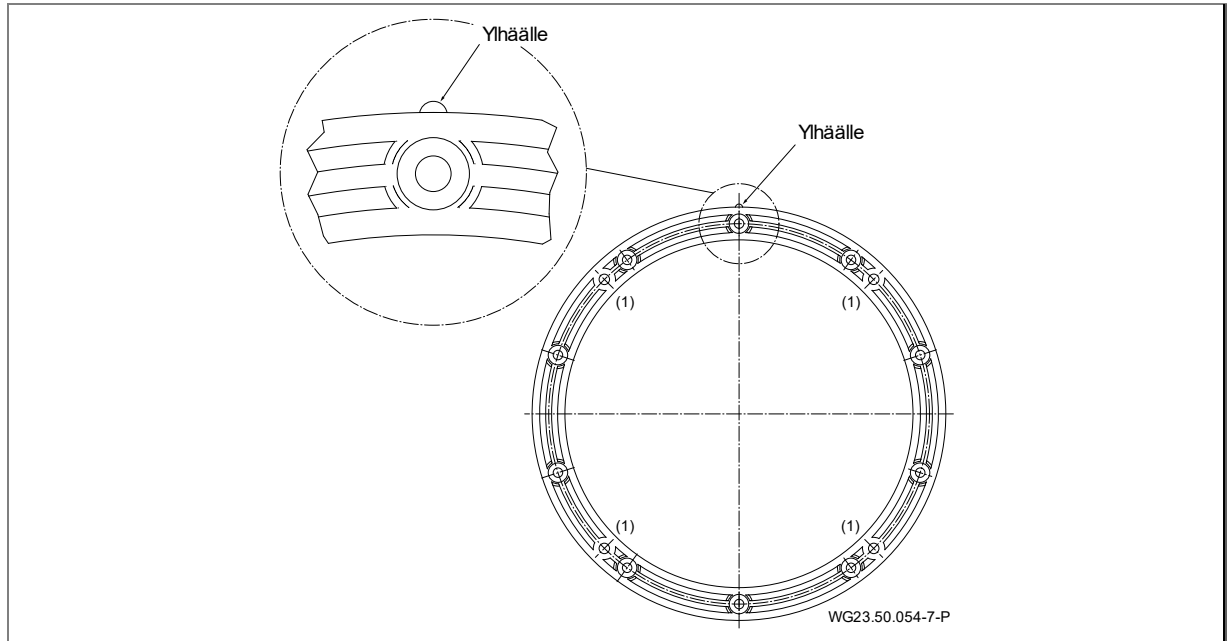
→ Huomioi 5.2.3: Kiristysrenkaan asento



Kuva 14

5.2.3 Kiristysrenkaan asento

Neljän merkinnällä (1) varustetun aukon on aina oltava 45° kulmassa keskiakseliin.



Kuva 15

5.2.4 Suojaletku ja ilmansäätelyn letku

Johda suojaletku ja ilmansäätelyn letku vedenpinnan yläpuolelle ja kiinnitä se.

5.2.5 Putkien mitoitus

Liian pitkillä imuputkilla on huomattavia haittoja:

- Suurempi vastus, mistä johtuen huonompi virtaus ja suurempi kavitaation vaara.

5.2.6 Putkien asennus

HUOMAUTUS

Asennuskotelo ja kierrellitokset on valmistettu ABS:stä. Vähintään kahdentoista tunnin liimauksen kovettumisaika on otettava huomioon!

- Imu- ja paineputki on pidettävä mahdollisimman lyhyenä ja suorana.
- Asenna imuputki vedenpinnan tason alapuolelle, mikäli mahdollista.
- Asenna sekä imu- että paineputkeen sulkuventtiili.
- Vältä iskunomaisesti sulkeutuvia venttiilejä, tai jos sellaiset on asennettu, sulje hitaasti.
- Jos pumppu asennetaan kauemmaksi, on putkiston halkaisijaa sovitettava niin, että lähestulkoon häviötön virtaus taataan.
- Käytä kaarevia mutkia kulman sijaan.
- Etäisyyden ollessa 5 m - 10 m:
 - 45 m³/h: Imujohto d125/painejohto d125
 - 58 m³/h: Imujohto d140/ painejohto d140
 - 75 m³/h: Imujohto d160/ painejohto d140

5.2.7 Pumpukuilu

Asenna pumppulaitteisto altaan vieressä olevaan kuiluun. Asennustilassa on oltava riittävä ilmanvaihto ja riittävä lattiaviemäri. Pumpukuilussa on oltava olemassa liitännä potentiaalintasausta varten. Katso "Asennusesimerkki" sivulla 28.

- Ota putkien mitat huomioon.

5.2.8 Sähköinen ohjausyksikkö

Vastavirtalaitteiston kytkentäkotelo on asetettava kuivaan tilaan. Tulojohtojen ja pumpun liittäminen on suoritettava oheisen kytkentäkaavion mukaisesti. Voimassa olevia määräyksiä (VDE) on noudatettava. Altaan ja kytkentäkotelon välinen etäisyys saa olla korkeintaan 10 m!

HUOMAUTUS

Kytkenäkotelon saa kiinnittää vain siinä olevista rei'istä.

5.3 Valmisasennus (ammattihenkilöstö)

VAROITUS

Asentamattomasta imusuojuksesta johtuvan imeytymisen/imuvaikutuksen aiheuttamat vammat!

→ Asenna imusuojaus ehdottomasti paikoilleen.

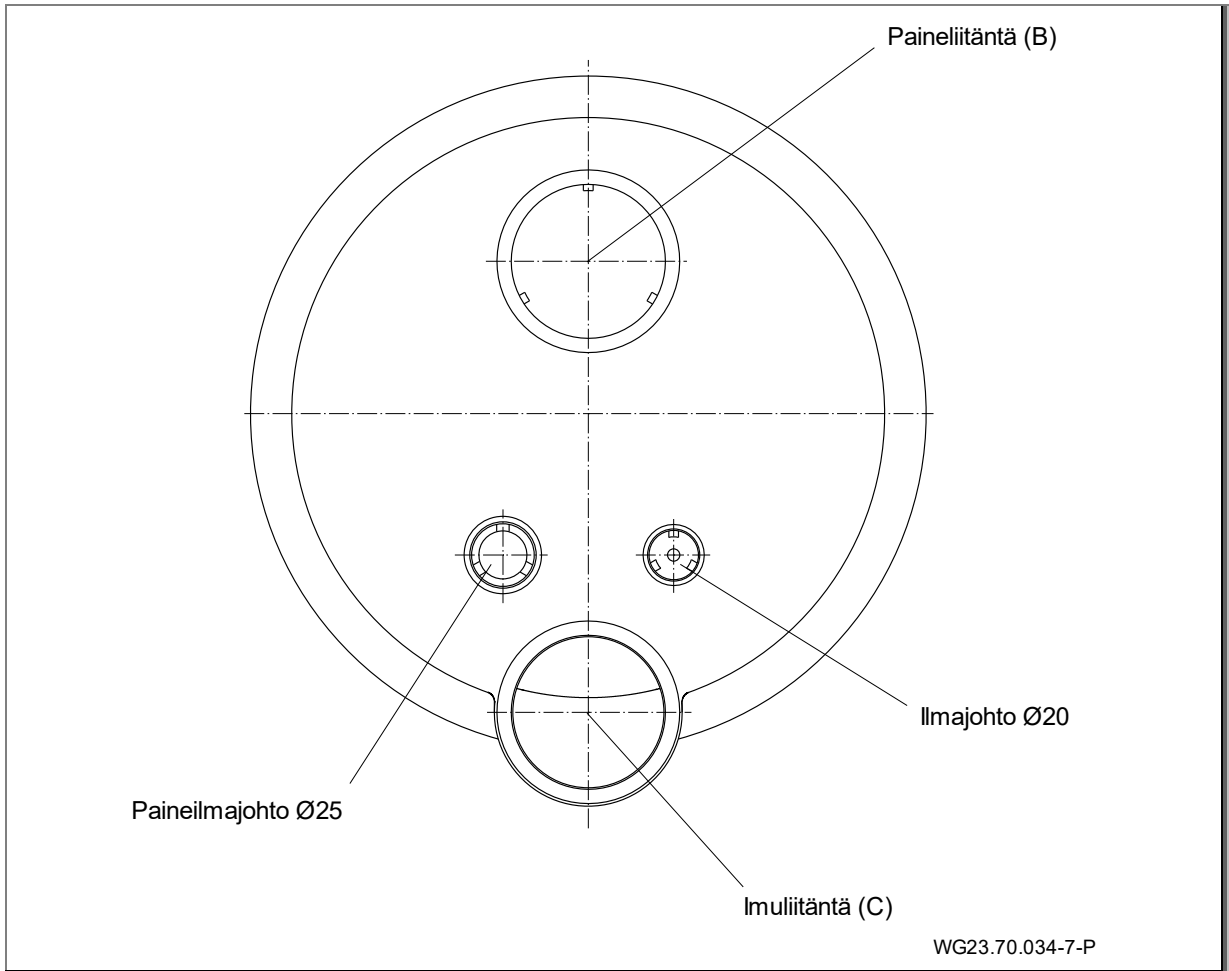
Vahingoissa, joiden syynä on kiellon rikkominen tai virheellinen asennus, raukeavat kaikki oikeudet takuuseen ja vahingonkorvauksiin.

HUOMAUTUS

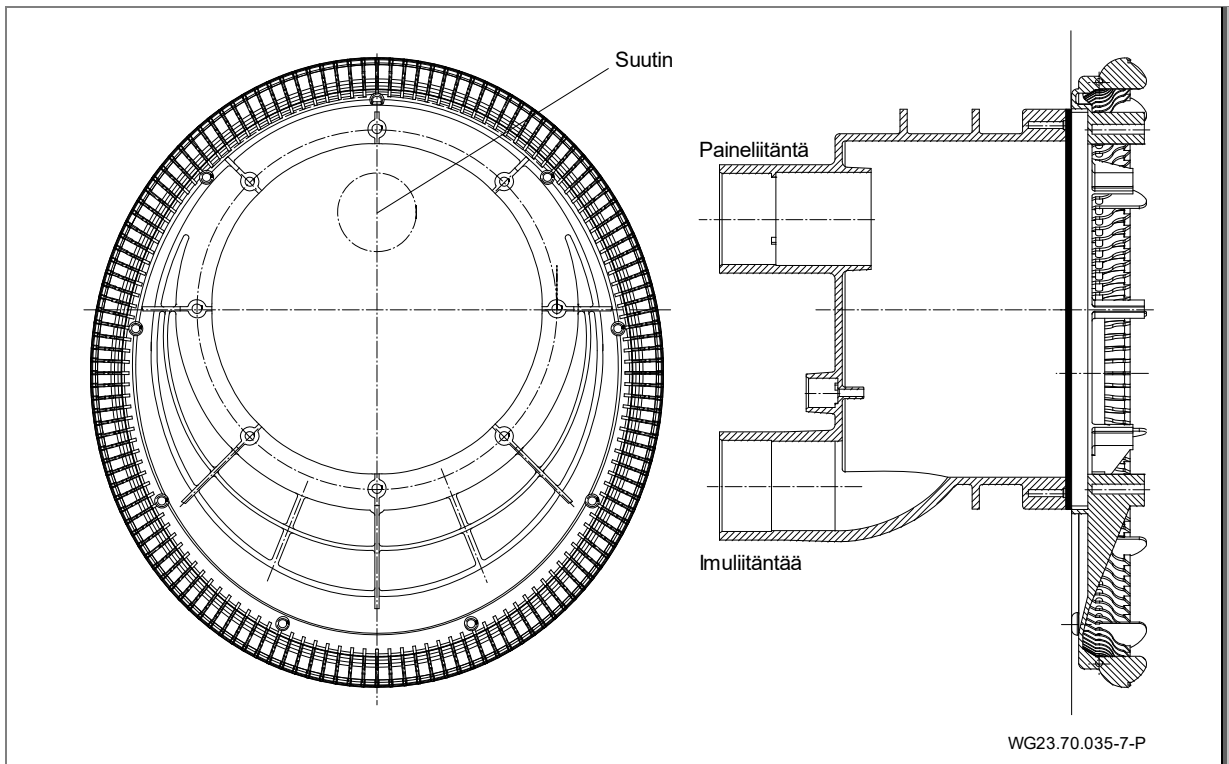
Kiristä ruuvit vain käsin. Älä käytä väkivaltaa!

Asennuskotelon asentamisen jälkeen (esiasennussarja):

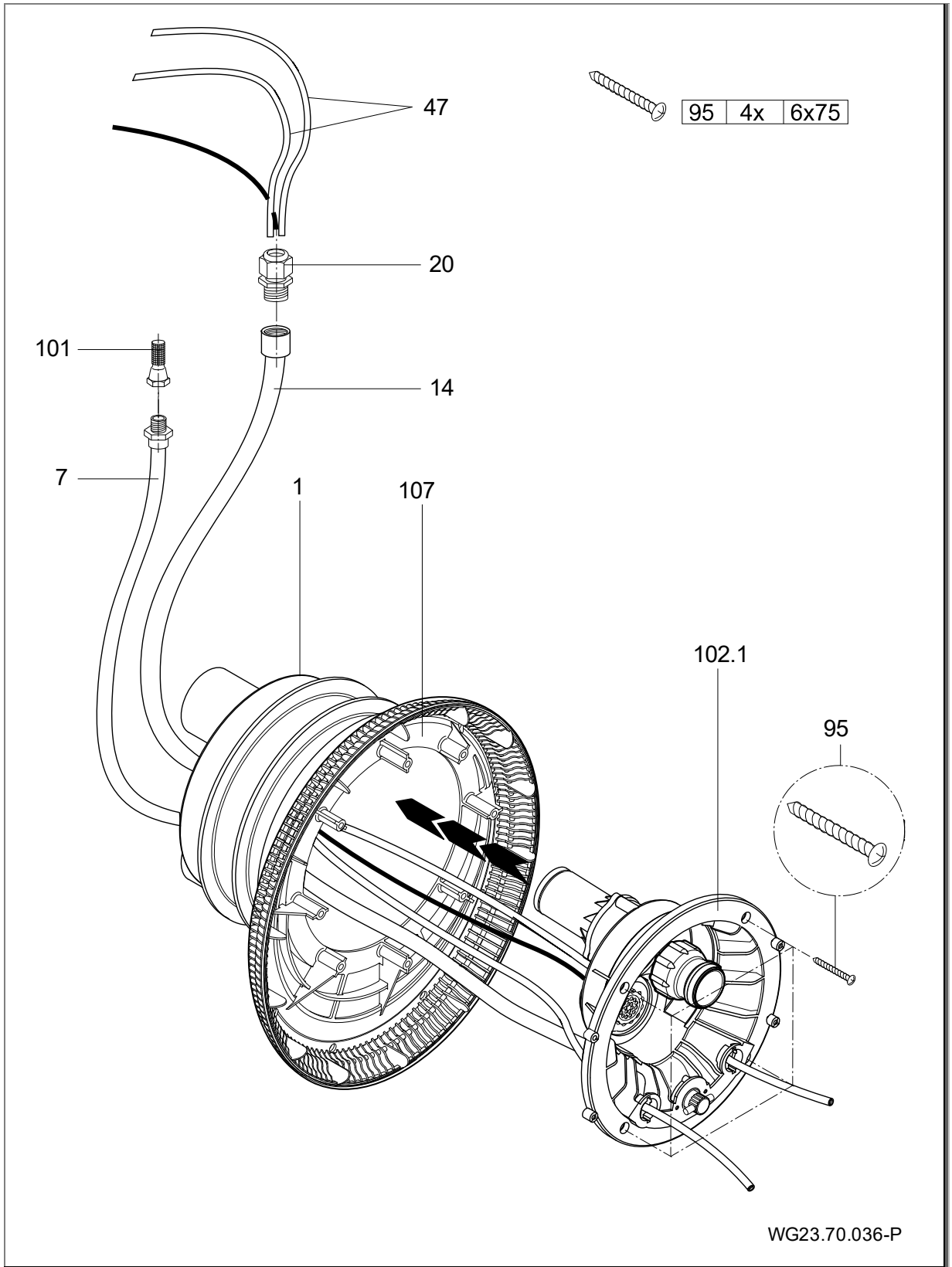
1. Liimaa johtosuojaletku ja ilmajohtoletku paikoilleen. (Kuva 16)
2. Aseta imukotelo (107) kiristysrenkaalle. Huomioi asennusasento. (Kuva 17)
3. Aseta suutinkotelo (102.1) asennuskotelolle (1).
4. Vie pneumiikkaletkut ja valonheittimen johto suojaletkun (14) läpi ja tiivistä kaapelikierrillä (20).
5. Kiinnitä ilmajohto liittimellä (8) tehtaalla asennettuun ilmasäätimeen (21).
6. Kiinnitä suutinkotelo (102.1) neljällä kierteittävällä ruuvilla (95) asennuskoteloon. (Kuva 18)
7. Vie pneumiikkaletkut jaloterässuojuksen (93) aukkojen läpi; Valo PÄÄLLE/POIS vasemmalla; Pumppu PÄÄLLE/POIS oikealla; ja kiinnitä ne vastaaviin painikkeisiin letkuliittimillä (46). (Kuva 19)
8. Aseta jaloterässuojaus (93) imukotelolle (107) ja kiinnitä se molemmilla ruuveilla (49) suutinkoteloon. Työnnä molemmat pneumiikkapainikkeet suojuksen läpi suutinkoteloon ja lukitse myötäpäivään kiertämällä. (Kuva 20)
9. Kun valosuojaus (110) kiinnitetään, myös jaloterässuojaus (93) kiinnittyy lisäksi. Työnnä sitä varten valosuojaus (110) kuulusuuttimen (54) kautta suutinkoteloon (102.1) ja kiinnitä se molemmilla ruuveilla (112). (Kuva 20)
10. Kiinnitä koristesuojukset kuvassa 16 A–C esitetyllä tavalla valosuojukseen (110). Käytä oikeita koristesuojuksia vasemmalle (L) ja oikealle (R). (Kuva 21)
11. Kiinnitä ilmansäätelyn (21) korkki. (Kuva 22)
12. Liitä suihkupumppu (92) puolikkaalla kierrellä (98, 99, 100), kumikulmalla (79) ja siihen kuuluvilla liittimillä (75) imu- ja painepuoleisesti asennuskoteloon (1).
13. Liitä pumppumoottori kytkentäkaavion mukaan.
Varmista kiertovirralla oikea pyörimissuunta! Suorita pyörimissuuntatarkastus vain täysin vedellä täytetylle pumpulle!
14. Kytkeminen päälle ja pois päältä altaasta käsin pneumiikkapainikkeilla:
 - Pumppu PÄÄLLE/POIS (38/1) – oikea painike
 - Valo PÄÄLLE/POIS (38/2) – vasen painike
15. Ilmansäädön (21/1) avulla voidaan suuttimeen sekoittaa altaasta käsin vaihtelevasti ilmaa.
 - AUKI – Kierto vasemmalle
 - KIINNI – Kierto oikealle



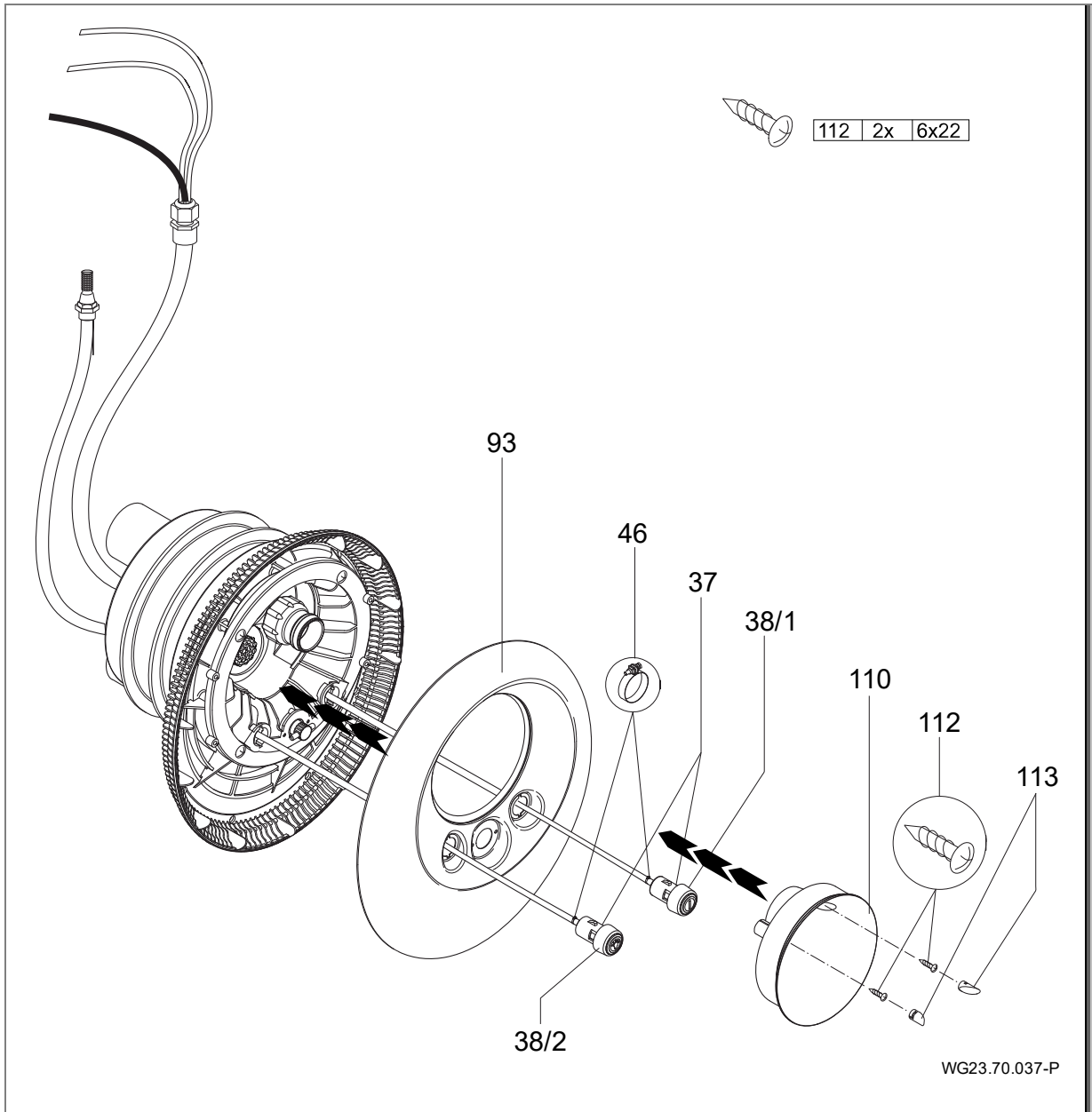
Kuva 16



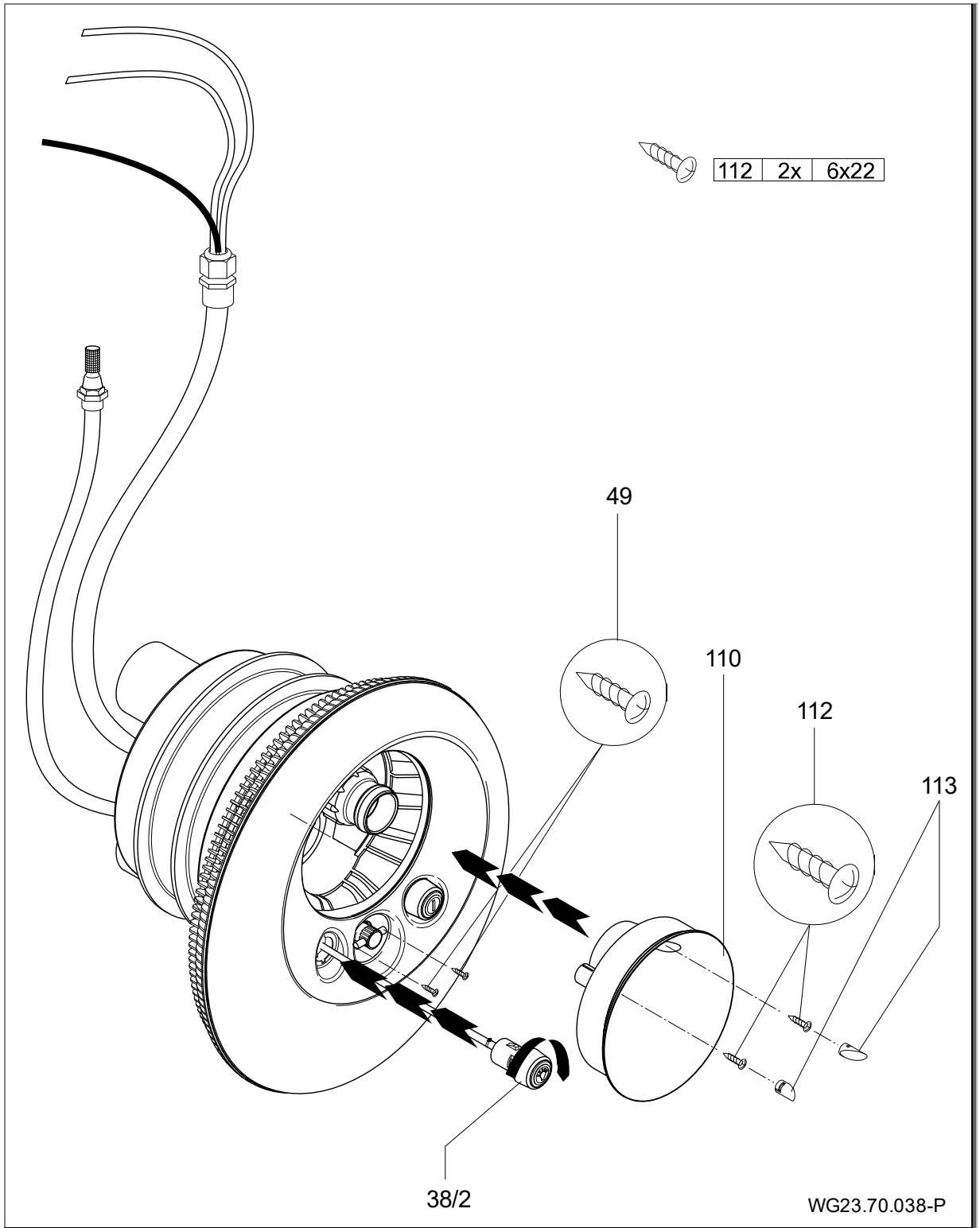
Kuva 17



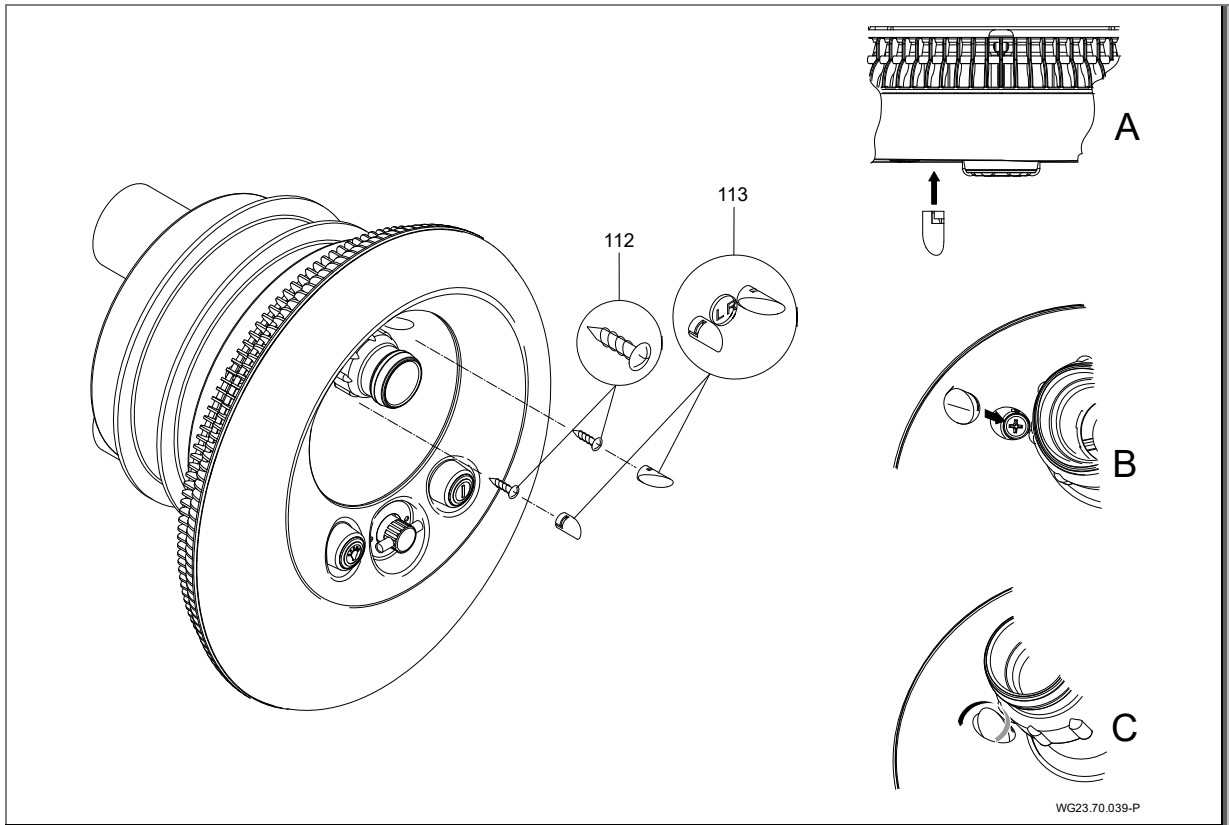
Kuva 18



Kuva 19

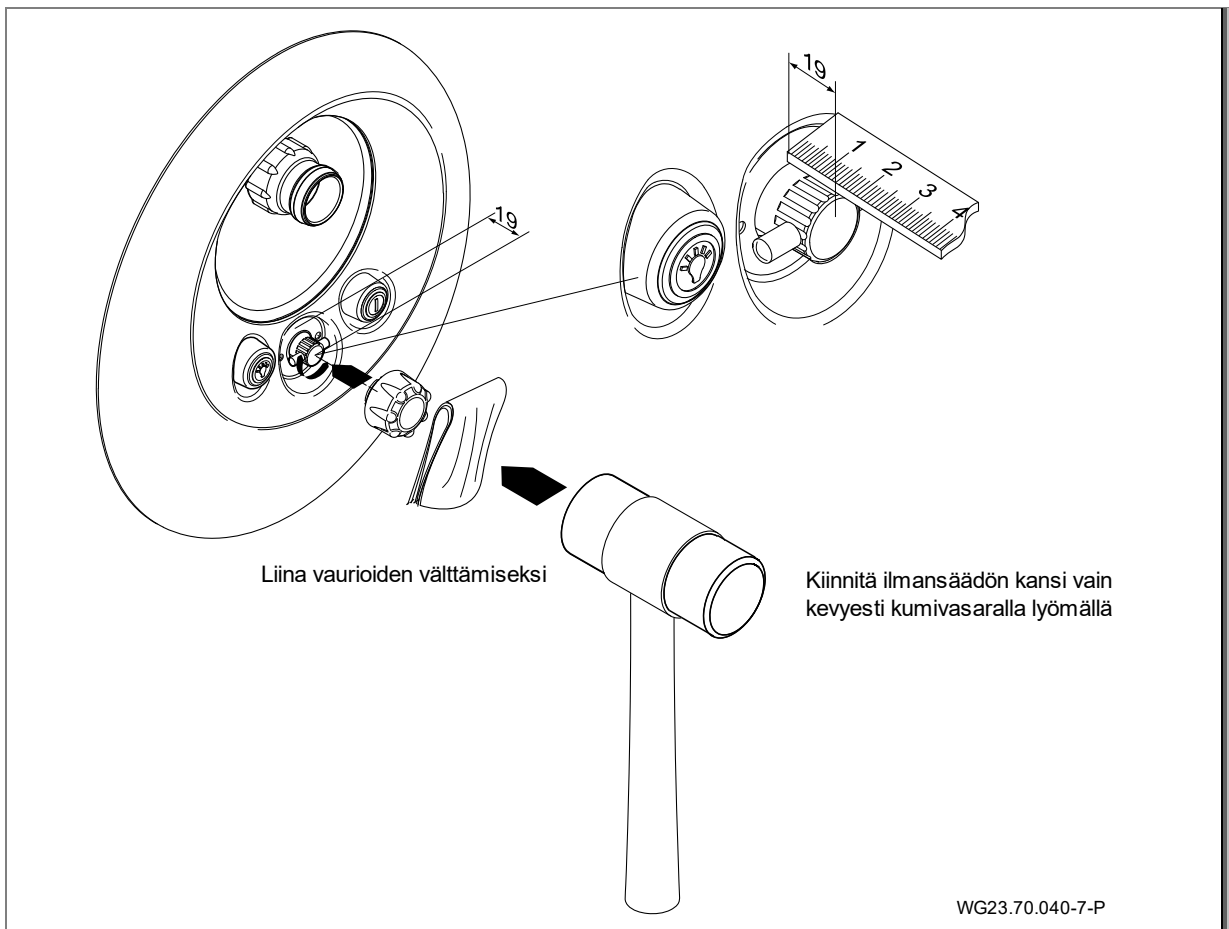


Kuva 20



WG23.70.039-P

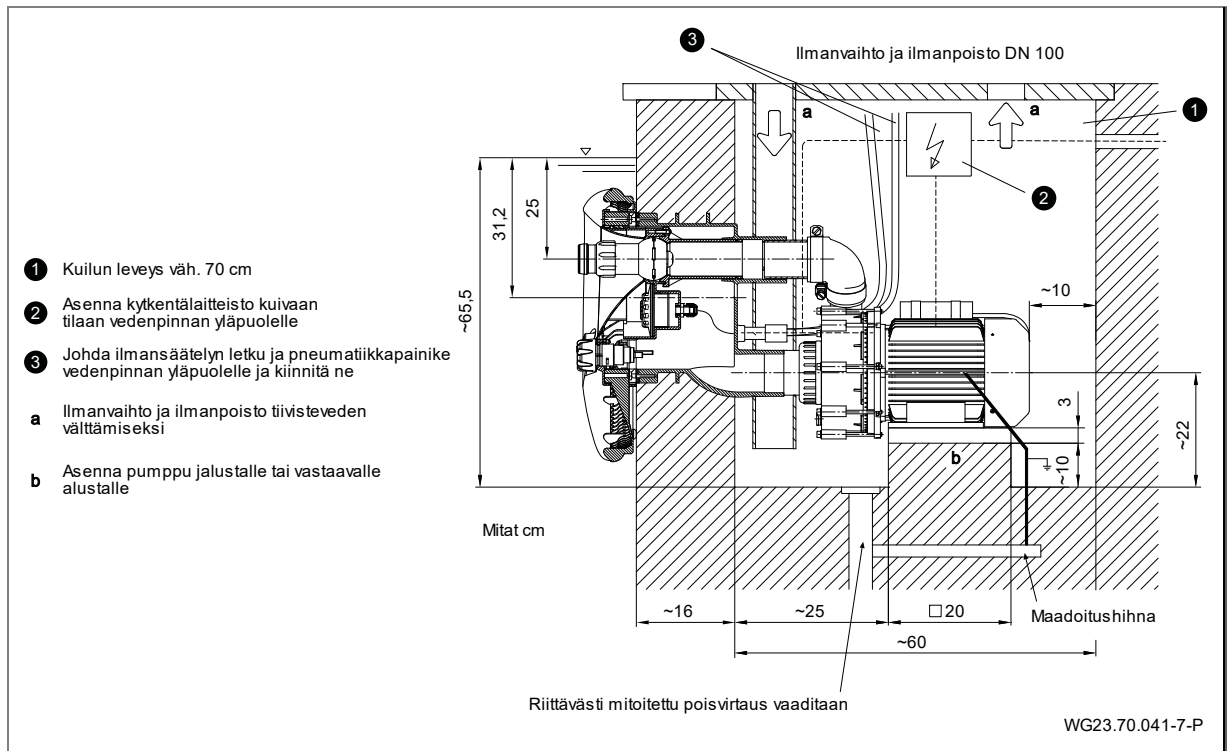
Kuva 21



WG23.70.040-7-P

Kuva 22

5.3.1 Asennusesimerkki



Kuva 23

5.3.2 Pumpun asennus ja liittäminen putkistoon

1. Kiinnitä pumppu vaakasuuntaan värähtelyä vaimentavaan alustaan.

HUOMAUTUS

Pumpun vaurioituminen mekaanisten jännitysten johdosta!

→ Tue putki välittömästi pumpun edestä ja liitä siten, että jännityksiä ei synny.

2. Liitä putket ilman jännityksiä VDMA-standardin 24277 mukaisesti. Käytä tarvittaessa paljetasaimia.
3. Varmista, että mahdollisista vuodoista ei aiheudu välillisiä vahinkoja. Asenna tarvittaessa riittävä vedenpoisto.
4. Pumpun sijoitustilan viemäröinti
 - Viemäröinti on välttämätön ja sen koko määritetään seuraavien tekijöiden perusteella:
 - Uima-altaan koko
 - Pumpun virtaus

5.4 Sähköliitäntä (ammittihenkilöstö)

VAROITUS

Epäasianmukaisen sähköasennuksen aiheuttama sähköiskun vaara!

- Sähköliitännöiden asennus on aina jätettävä valtuutetun sähköasentajan suoritettaviksi.
- Noudata voimassaolevia sähköturvallisuusmääräyksiä.
- Uima-allas ja sen ympäristö on asennettava standardin SFS 6000-7-702 määräysten mukaisesti.
- Asenna järjestelmään virtakatkaisin, jossa koskettimien avausväli on vähintään 3 mm.

VAROITUS

Pumpun moottorin jännitteen aiheuttama sähköiskun vaara!

- Pumpuihin, joissa ei ole moottorinsuojausta, on asennettava asianmukaisesti säädetty moottorinsuojakytkin. Noudata tyyppikilvessä annettuja arvoja.
- Suojaa virtapiiri vikavirtakytkimellä, nimellisvikavirta $I_{FN} \leq 30 \text{ mA}$.
- Käytä ainoastaan tarkoitukseen soveltuvia, paikallisten määräysten mukaisia johtoja.
- Sovita sähköjohtojen minimipoikkipinta-ala moottoritehon ja johtopituuden mukaan.
- Älä taita tai purista johtoja.

- Jos vaaralliset tilanteet ovat mahdollisia, varusta järjestelmä standardin DIN EN 809 mukaisella hätäseis-kytkimellä. Järjestelmän asentajan/haltijan on päätettävä tarve kyseisen standardin perusteella.

5.4.1 Vastavirtalaitteiston sähköliitäntä

- Kytkentä on johdotettu liitäntävalmiiksi, liitännät suoritetaan kytkentäkaavion mukaisesti.
- Liitä pneumaattikkakytkinten pneumaattikkaletkut kytkentäkoteloon.
- Kytkentäkotelon saa kiinnittää vain olemassa olevista rei'istä.

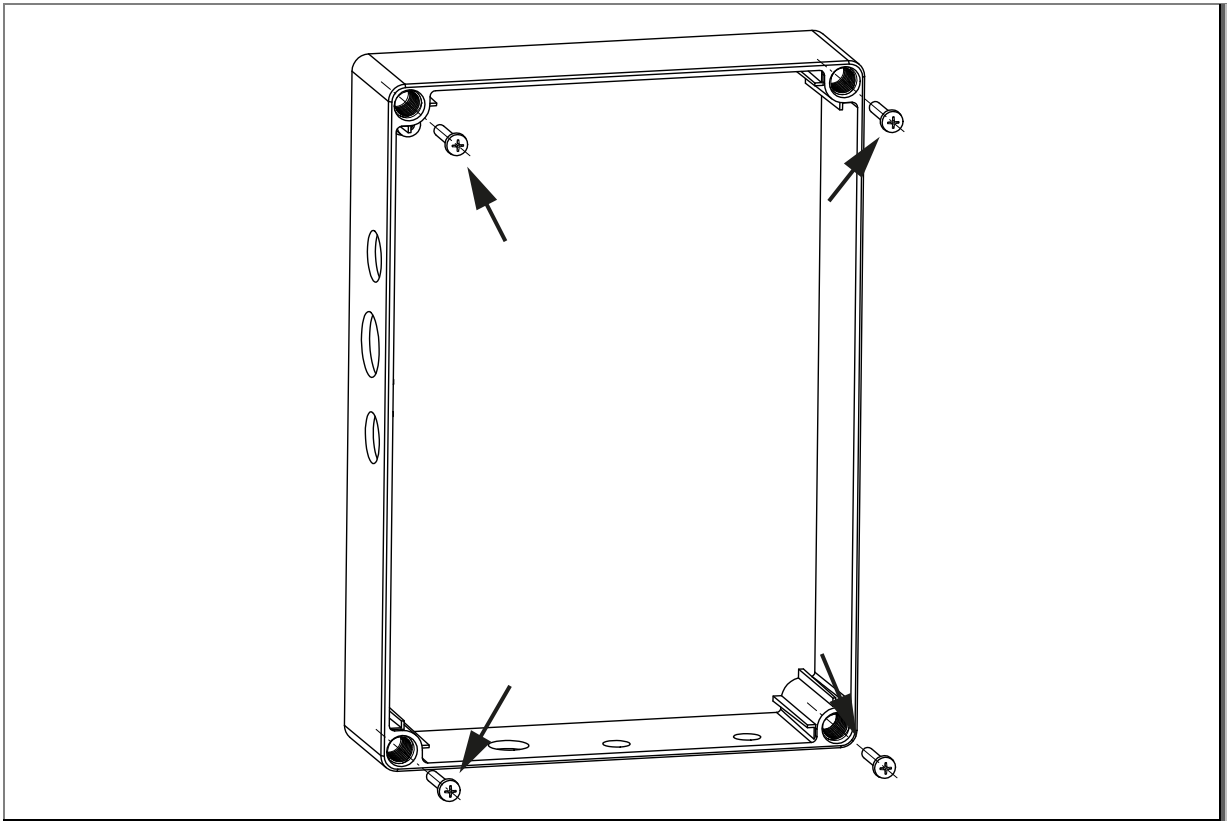
Syötön puoleinen liitäntä:

- Vikavirtasuojalaite $I_{FN} \leq 30 \text{ mA}$
- Varmistus ja johtojen vetäminen on suoritettava voimassa olevien normien ja paikallisten olosuhteiden (johdon pituus, ympäristön lämpötila, vetotapa jne.) mukaisesti. Näitä ovat muun muassa DIN VDE 0100 osa 400 ja DIN VDE 0100 osa 500. Tällöin on myös huomioitava pumpun nimellisvirta.
- Automaattisulakkeeksi suosittelemme käyttämään tyyppiä, jossa on korkeammille käynnistysvirroille (moottorit, pumput) tarkoitettu laukaisuominaisuus.
- Oikosulun nimelliskatkaisukyky $I_{cw} \leq 6 \text{ kA}$
- Hätäpysäytyskytkin, kaikkinaisesti kytkävä, 0- ja 1-merkinnällä.
- Potentialintasausta varten on oltava olemassa liitäntä, joka on liitetty maadoitukseen.

Lisätietoja löytyy liitäntäkaaviosta. Yllä mainitut osat eivät sisälly toimitukseen ja ne on asennettava sähkönsyötön puolelta laitteistoa asennettaessa.

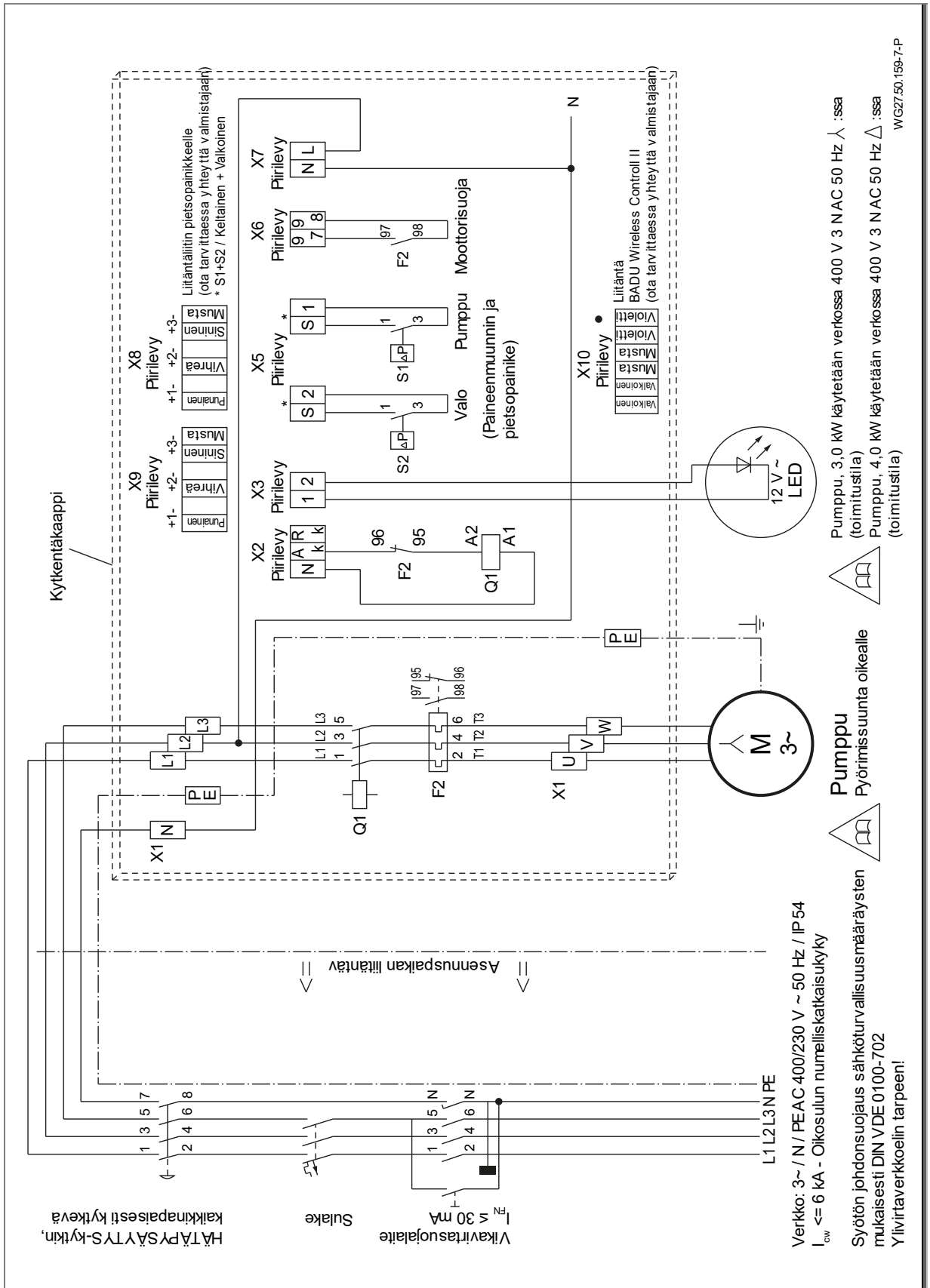
5.4.2 Kytkentäkotelon seinäasennus

Kytkentäkotelon saa asentaa seinään vain siihen tarkoitettujen reikien avulla. Muu kiinnitys on kielletty.



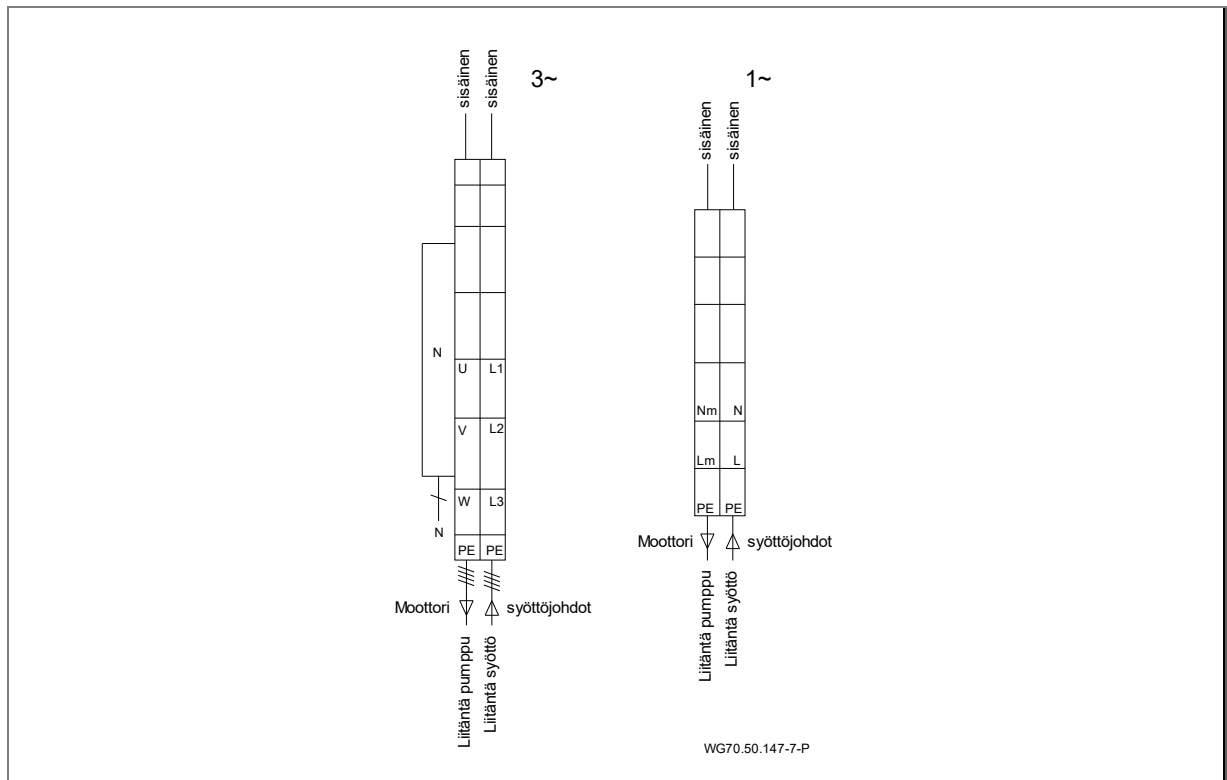
Kuva 24

5.4.3 Kytkentäkaavio 3~ 400/230V 50 Hz



Kuva 25

5.4.5 Liitäntäkaavio



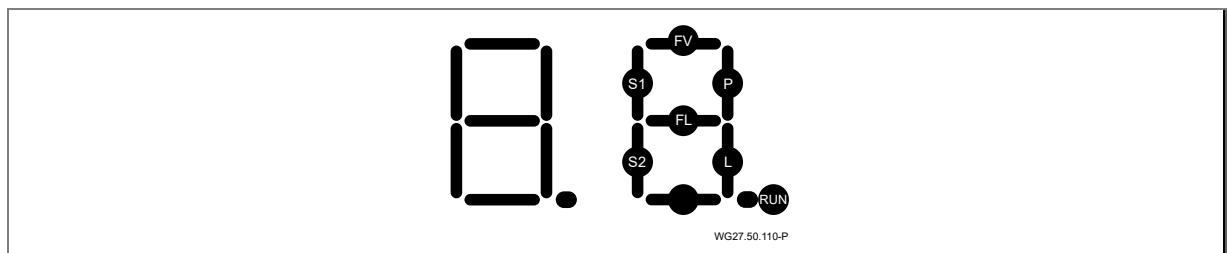
Kuva 27

5.5 Täydennykset piirilevyllä varustettuun kytkentäkoteloon

5.5.1 Edut

- Pumppu/LED sammuu tietyn ajan kuluttua (aikamoodi).
- Virheiden tunnistus piirilevyn näytön avulla.
- Selkeä havainto, kun moottorisuoja on lauennut.
- Turvallisuusetu.
- Muuntajan ylikuormitus ei ole mahdollista.

5.5.2 Segmenttinäyttö, vihreä ja oranssi LED, sulake



Kuva 28

RUN vilkkuu, kun mikroprosessori toimii.

S1 palaa, kun jotain pumppupainiketta painetaan.

P palaa, pumpun tulisi nyt toimia ja pumpun suojuksen pitäisi olla päällä.

P vilkkuu, pumpun pitäisi olla kytkettynä päälle aikamoodissa ja toimia ja pumpun suojuksen pitäisi olla päällä.

S2 palaa, kun LED-valopainiketta painetaan.

L palaa, LED-valon tulisi nyt palaa.

L vilkkuu, LED-valon tulisi nyt olla aikamoodissa.

Virheilmoitukset

FL palaa, jos oikosulku on johdotuksessa LED-valaisimelle.

FL vilkkuu, kun johdotuksessa on katkos LED-valaisimelle.

Huomautus: Virheilmoitukset ***FL*** annetaan vain, kun tila "LED-valo kytketty päälle" on olemassa. Myös normaalitapauksessa, siis ilman valaistusvirtapiirin virhettä, tämä segmentti voi syttyä lyhyesti LED-valaistusmoduulin päällekytkentävirrän sykäyksen vuoksi!

FV palaa, kun mikroprosessorin jännitteessä on ylikuormitus.

Piirilevyn vihreä ja oranssi LED

Vihreä LED palaa: Piirilevyn jännitesyöttö on päällä [V].

Oranssi LED palaa: Moottorisuoja on lauennut (ylivirta).

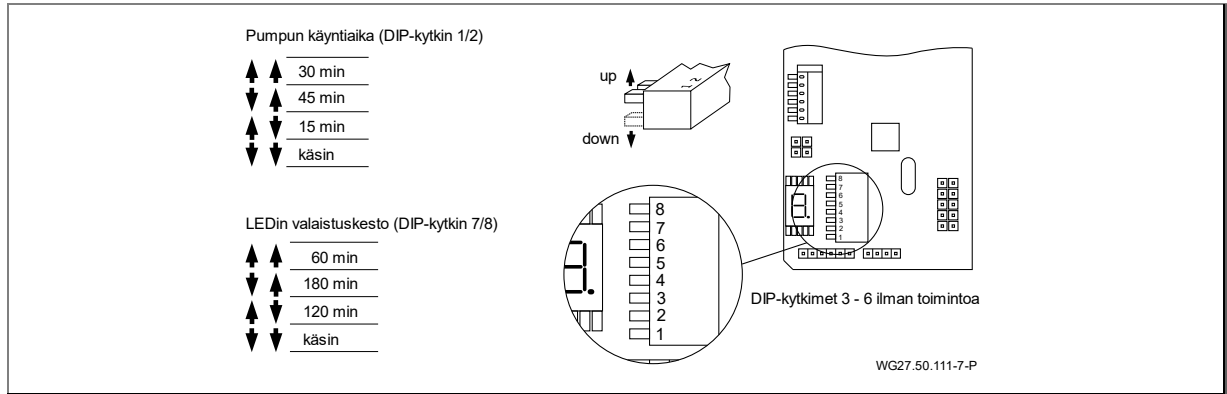
→ Tarkasta moottorisuojan asetukset.

Piirilevyllä oleva sulake

Vaihdettava sulake: 3,15 A T

Sulakkeen vaihtaminen on tarpeen vain, jos vihreä LED [V] ei pala.

5.5.3 Keinukytkin aikamoodiasetuksille



Kuva 29

5.5.4 Johdon kuoriminen

→ Pumpun virransyötön kaapeli tulisi kuoria 15 – 17 cm:n matkalta.

5.6 Purkaminen

1. Avaa kaapelikierreriitos (20).
2. Avaa ilmansäätö (21/1) vastapäivään kiertämällä.
3. Vapauta pneumaattikapainikkeiden (38/1, 38/2) lukitus vastapäivään kiertämällä ja irrota ne.
4. Vapauta suojuksen (113) lukitus. Katso "Kuva 21" sivulla 27
5. Avaa ruuvi (112) ja poista valosuojus (110).
6. Avaa ruuvit (49) ja poista jaloterässuojus (93).
7. Avaa ruuvit (95) ja poista imukotelo (107).
8. Avaa ruuvit (52), poista kiristysrengas (28) ja kiristysrengastiiviste (27).

6 Käyttöönotto/Käytöstä poisto

6.1 Käyttöönotto

HUOMAUTUS

Pumpun/laitteiston vaurioituminen kuivakäynnin seurauksena!

- ➔ Varmista, että pumppu/laitteisto on aina täytetty vedellä. Tämä koskee myös pyörimissuunnan tarkastamista.

6.1.1 Pumpun pyörimisen tarkastaminen

Jos pumppu on ollut pidemmän aikaa poissa käytöstä, tarkasta, että se pyörii kevyesti. Pumpun on oltava pois päältä ja jännitteetön tarkastuksen aikana.

- ➔ Väännä ruuvimeisselillä moottorin akselin päässä olevasta urasta myötäpäivään.
 - tai –
- ➔ Jos moottorin akselin päässä ei ole aukkoa: Irrota tuulettimen suojusta ja käännä tuuletinpyörää moottorin pyörimissuuntaan.

6.2 Pumpun päällekytkeminen

1. Avaa venttiilit täysin auki.

HUOMAUTUS

Pumppu vaurioituu kuivakäynnin seurauksena!

- ➔ Ilmaa pumppu ja imuputki.

2. Kytke pumppu/laitteisto päälle.

HUOMAUTUS

Jos pumpussa on kolmivaihemoottori ja se pyörii väärään suuntaan, pumpun/laitteiston käyntiääni on kovempi ja se pumppaa vähemmän.

3. Kolmivaihemoottorin yhteydessä: Varmista, että moottori pyörii tuulettimen suojukseen liimatun nuolen suuntaan. Jos pyörimissuunta on väärä, ota yhteys sähköasentajaan.
4. Tarkasta liukurengastiivisteiden tiiviys.

6.3 Käyttö

6.3.1 Kytkeminen päälle/pois

Laitteisto kytketään päälle ja pois päältä painamalla suojukseen asennettua pneumaattista painiketta (38/1). Pneumaattisten painikkeiden kanssa altaassa ei ole sähköisiä osia.

6.3.2 Määränsäätely

Säädettävän suuttimen (54/1) avulla voidaan siirtovirtaa ja siten laitteiston tehoa säätää yksilöllisesti uimarin mukaan.

⚠ VARO

Täydellä suutinsuihkulla hierottaessa aiheutuvat vammat.

- ➔ Säilytä riittävä etäisyys terveyshaittojen välttämiseksi.

6.3.3 LED-väri-versio

LEDin väri-versioita voidaan vaihtaa painamalla painiketta 38/1 uudelleen. Sitä varten LED-valon on oltava päällä. LED-valoversion vaihtoa varten on painikkeita POIS ja PÄÄLLE painettava kahden sekunnin sisällä. Jos tämä POIS-PÄÄLLE-painikesarja kytketään 3–5 sekunnin aikana, saadaan tulokseksi aina alla mainittu väri-versio "yksi sekunti maltillisesti". Jos laitteisto kytketään päälle vasta 5 sekunnin kuluttua tai myöhempänä ajankohtana, tulokseksi tulee viimeksi valittu väri-versio.

Väri-versiota ei voi vaihtaa BADU JET Wireless Control II -kaukosäätimellä, vaan ainoastaan laitteiston painikkeilla.

Värijakso:

- Punainen
- Vihreä
- Sininen
- Vihreä – Punainen
- Vihreä – Sininen
- Punainen – Sininen
- Vihreä – Punainen – Sininen

Väri-vaihto:

- yksi sekunti pehmeästi
- hitaasti 30 sekuntia himmentäen
- vilkkuen
- seitsemän sekuntia himmentäen
- väri-välkyntä "pyörivä pyörä"

6.3.4 Pallo-suutin/-suuttimet

Pallo-suutimen/-suutinten (54) suuntaa voidaan säätää. Normaalitapauksessa suutin/suuttimet on säädettävä vaakasuoraan tai hieman ylöspäin. Tällöin saavutetaan suurin vaikutus vastavirtauintia varten.

6.3.5 Ilmansäätely

Ilmansäätely (111) mahdollistaa ilman sekoittamisen vesisuihkuun ja näin kuplivan tehosteen saavuttamisen. Ilmamäärää voidaan säätää.

6.3.6 Tarvikkeet, valinnaiset

- liitettävä hierontasuutin
- hierontaletku (saatavilla myös pulsaattorilla)
- liitettävä pulsaattori
- kaukosäädin

6.4 Hierontaletkun käyttö

VAROITUS

Väärän käytön aiheuttamat vammat!

- ➔ Hierontaletkun käytöstä kyseisiin kehon osiin tulee ensin neuvotella lääkärin kanssa. Emme vastaa seurauksista, jos hierontaletkua käytetään poikkeavalla tavalla.
 - ➔ Lapset **eivät** saa käyttää hierontaletkua.

1. Kurista määräsäätely (54/ 1) vastavirtalaitteistoon.
2. Aseta hierontaletkun liitin huolellisesti suuttimeen ja lukitse se paikoilleen.
3. Pidä hierontaletkusta kiinni, se **ei saa kellua vapaasti** altaassa.
4. Kytke vastavirtalaitteisto päälle.
5. Avaa määräsäätely (54/1) tarvittaessa uudelleen.

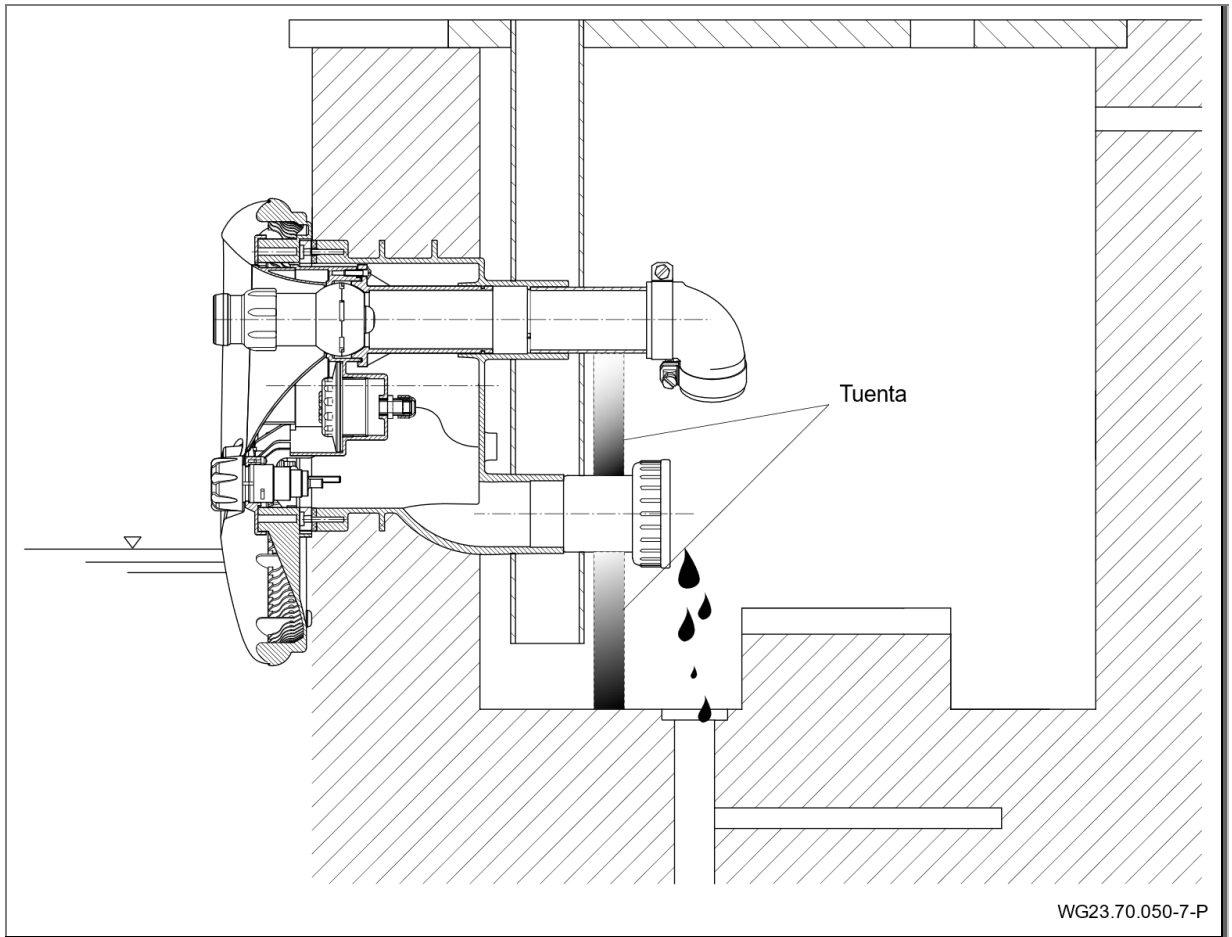
6.5 Käytöstäotto

1. Sammuta pumppu ja irrota se sähköverkosta.
2. Laske uima-altaan vedenpinta imuliitännän alareunaan asti.

6.5.1 Talvisäilytys

Ulkona sijaitseville vastavirtalaitteistoille, jotka saattavat joutua alttiiksi pakkaselle talven aikana.

- ➔ Huomioi luku "Käytöstäotto", sivu 35.
 1. Pura pumppu pakkaskauden ajaksi ja varastoi kuivassa tilassa.
 2. Jätä sulkuventtiili puoliksi auki, jotta kotelo ja johdot pääsevät tyhjentymään.
 3. Tue imu- ja painejohto. Katso "Kuva 24" sivulla 29.
 4. Sateessa kertyvä vesi voi virrata viemäriin puoliksi avatun sulkuventtiilin kautta.



Kuva 30

6.5.2 Sokkolevyn asentaminen

Sokkolevyn asentamiseen vaaditaan seuraavat vaiheet:

1. Huomioi luku "Purkaminen", sivu 33.
2. Aseta sokkolevy (30) kiristysrenkaan (28) alle ja kiinnitä se neljällä kierteittävällä ruuvilla (103) asennuskoteloon (1). Katso "Kuva 13" "Kuva 14", sivu 20

7 Häiriöt

HUOMAUTUS

On normaalia, että liukurengastiivisteiden läpi valuu silloin tällöin muutama pisara vettä. Tämä koskee erityisesti käytön alkuvaihetta.

Liukurengastiivisteistä voi tulla epätiivis veden ominaisuuksista ja käyttötuntimäärästä riippuen.

→ Jos liukurengastiiviste vuotaa jatkuvasti vettä, ammattilaisen on vaihdettava se uuteen.

HUOMAUTUS

Suosittelimme ottamaan häiriötilanteissa ensimmäiseksi yhteyttä uima-altaan toimittajaan.

7.1 Vianmääritys

Häiriö: Käämin ylikuumenemissuoja tai moottorinsuojakytkin kytkee pumpun pois päältä.

Mahdollinen syy	Vian poisto
Ylikuormitus.	→ Tarkasta pumppu. Katso luku 7.1.1 sivulla 37.
Veden lämpötila liian korkea.	→ Odota, kunnes moottorikäänitys on jäähtynyt ja moottorinsuoja kytkee jälleen päälle. → Veden lämpötilan lasku.

Häiriö: Pumppu on jumiutunut.

Mahdollinen syy	Vian poisto
Liukurengastiiviste liimaantunut kiinni.	→ Käännä moottorin akselia. Katso luku 6.1.1 sivulla 34. → Puhdista pumppu/pumpunosat.

Häiriö: Vuoto pumpussa.

Mahdollinen syy	Vian poisto
Liukurengastiiviste kulunut tai vaurioitunut.	→ Vaihdeta liuku-rengastiiviste ammattilaisella.

Häiriö: Moottori pitää kovaa ääntä.

Mahdollinen syy	Vian poisto
Kuulalaakeri viallinen.	→ Anna ammattilaisen vaihtaa kuulalaakeri.
Väärä pyörimissuunta (3~).	→ Anna sähköalan ammattilaisen tarkistaa.

Häiriö: Ei vesisuihkua, vaikka laite on kytketty toimintaan.

Mahdollinen syy	Vian poisto
Ilmaa järjestelmässä.	→ Kiristä ruuviliitokset. → Vaihda tiiviste.
Imujohto vuotaa.	→ Kiristä ruuviliitokset. → Tarkasta vuotojen varalta.

7.1.1 Pumpun tarkastus suojakytkimen aktivoitumisen jälkeen

Jos käämin ylikuumenemissuoja tai moottorinsuojakytkin on kytkenyt moottorin pois päältä, suorita seuraavat toimenpiteet:

1. Erotta laitteisto jännitteensyötöstä.
2. Käännä moottorin akselia tuulettimen puolelta ruuvimeisselillä ja tarkasta sen kevyt liikkuvuus.

Moottorin akseli raskasliikkeinen:

1. Poista ruuvimeisseli.
2. Ota yhteys asiakaspalveluun/myyjään ja anna tarkastaa pumppu.

Moottorin akseli kevytliikkeinen:

1. Poista ruuvimeisseli.
2. Avaa venttiilit kokonaan.
3. Kytke virransyöttö jälleen päälle.

HUOMAUTUS

Kun pumppu on jumiutunut, moottori saattaa vaurioitua, jos se kytketään useamman kerran päälle.

→ Varmista, että pumppu/laitteisto kytketään vain kerran päälle.

4. Odota, kunnes käämin ylikuumenemissuoja kytkee moottorin automaattisesti päälle moottorin jäähtyttyä.
– tai –
Paina moottorinsuojakytkimen painiketta.
5. Anna sähköasentajan tarkastaa virransyöttö, varokkeet ja virranotto.
6. Jos käämin ylikuumenemissuoja tai moottorinsuojakytkin kytkee moottorin uudelleen pois päältä, ota yhteys myyjään.

7.1.2 Varaosaluettelot

Eri tuotteiden varaosaluettelot löytyvät internet-sivustolta www.speck-pumps.com.

8 Huolto/Kunnossapito

HUOMAUTUS

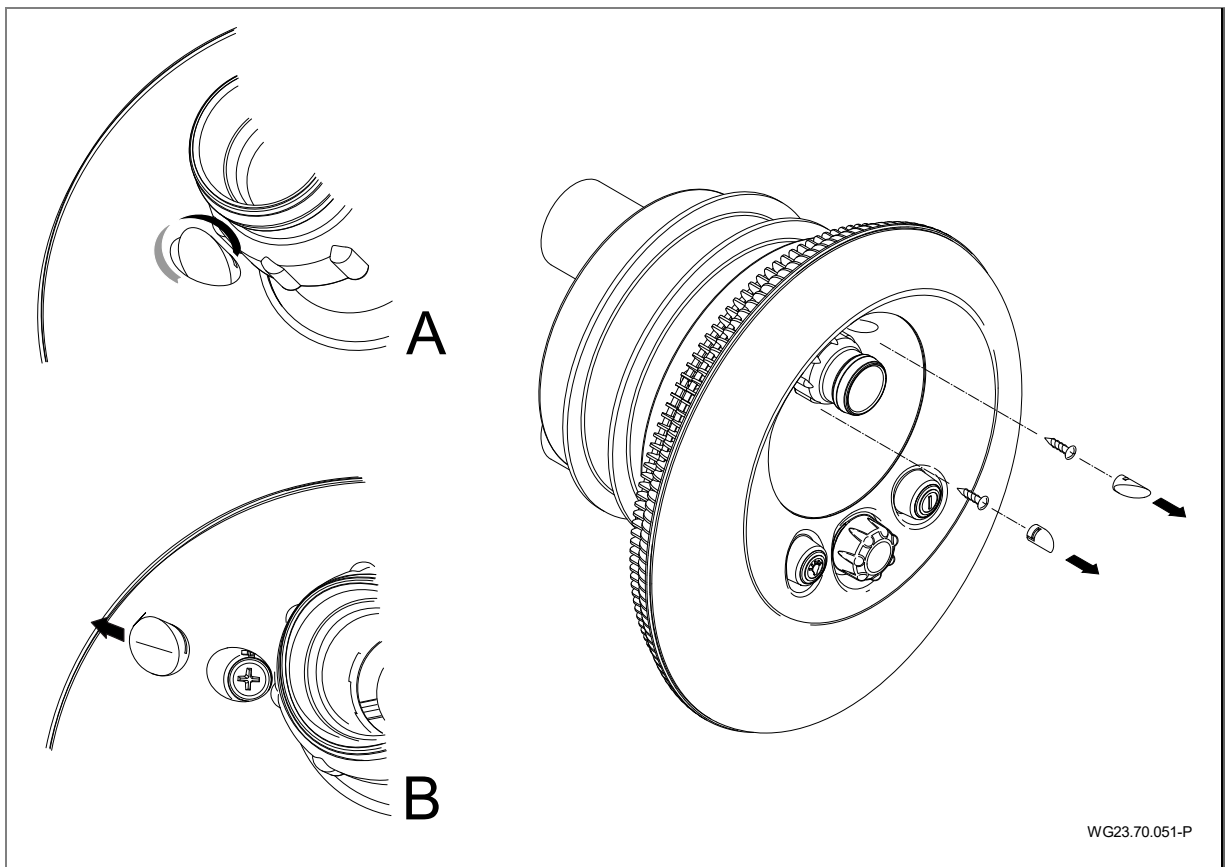
→ Sulje kaikki sulkuventtiilit ja tyhjennä putket ennen kunnossapitotöitä.

Milloin?	Mikä?
Säännöllisesti	<ul style="list-style-type: none"> → Poista roskat imuaukosta. → Pyöritä moottorin akselia ympäri (pidemmän seisonta-ajan yhteydessä). → Kiristä ruuviliitokset.
Jos on olemassa jäätymisvaara	<ul style="list-style-type: none"> → Tyhjennä pumppu ja pakkaselle alttiina olevat putket hyvissä ajoin.

→ Kunnossapitotoimenpiteiden päätyttyä suorita kaikki vaadittavat käyttöönottoimenpiteet. Katso luku 6.1 sivulla 34.

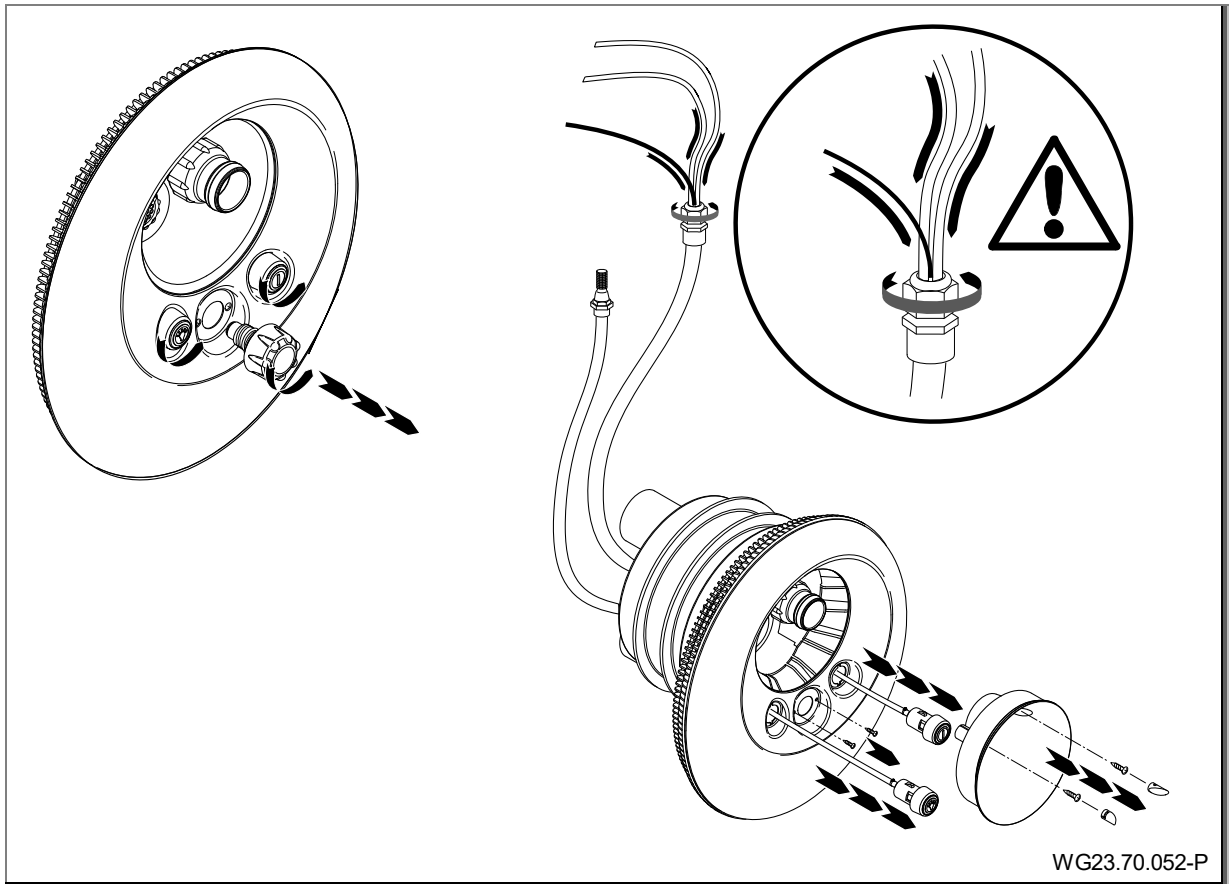
Erilaisten veteen liuenneiden aineiden vuoksi on ruostumattomasta teräksestä valmistetut osat puhdistettava aika ajoin mahdollisten korroosiovaurioiden välttämiseksi.

8.1 LED-valon vaihtaminen

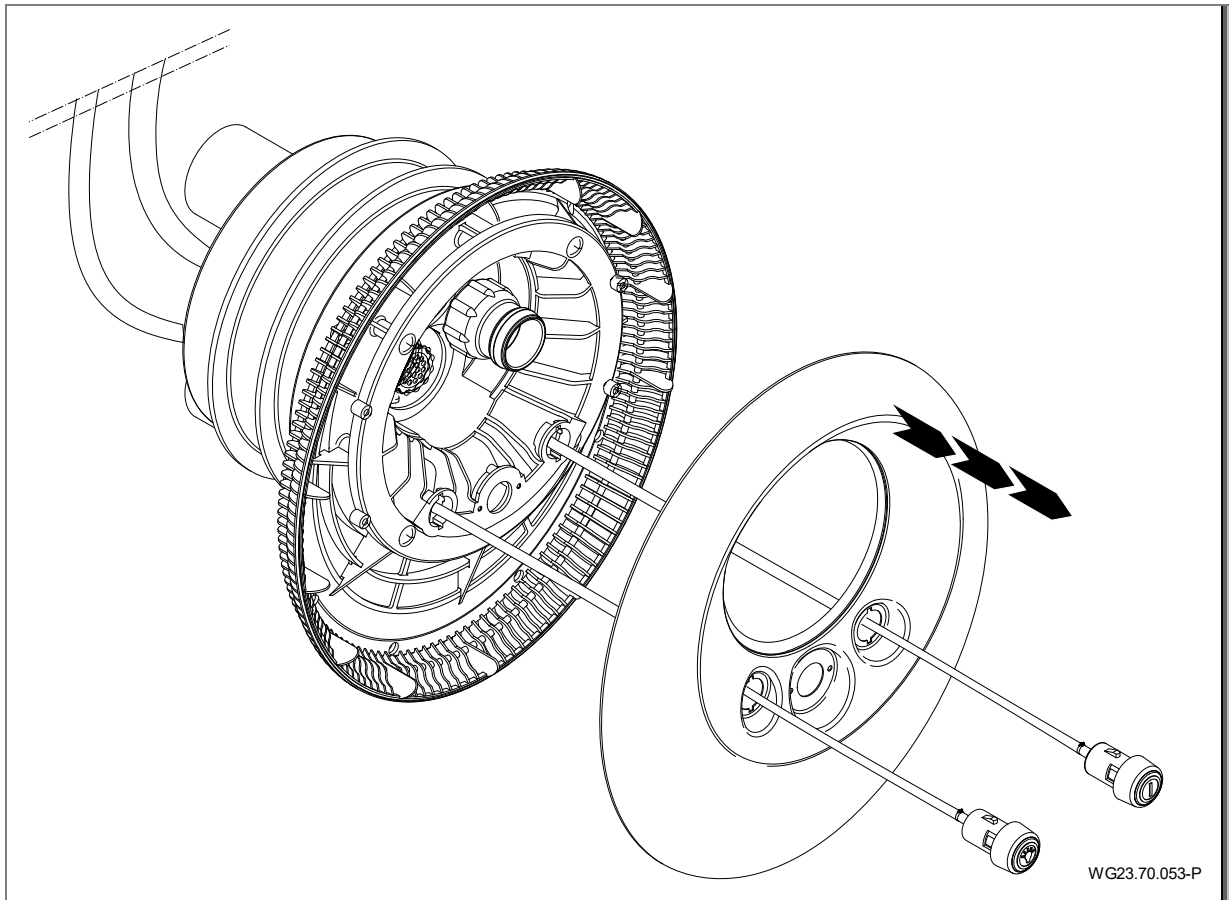


Kuva 31

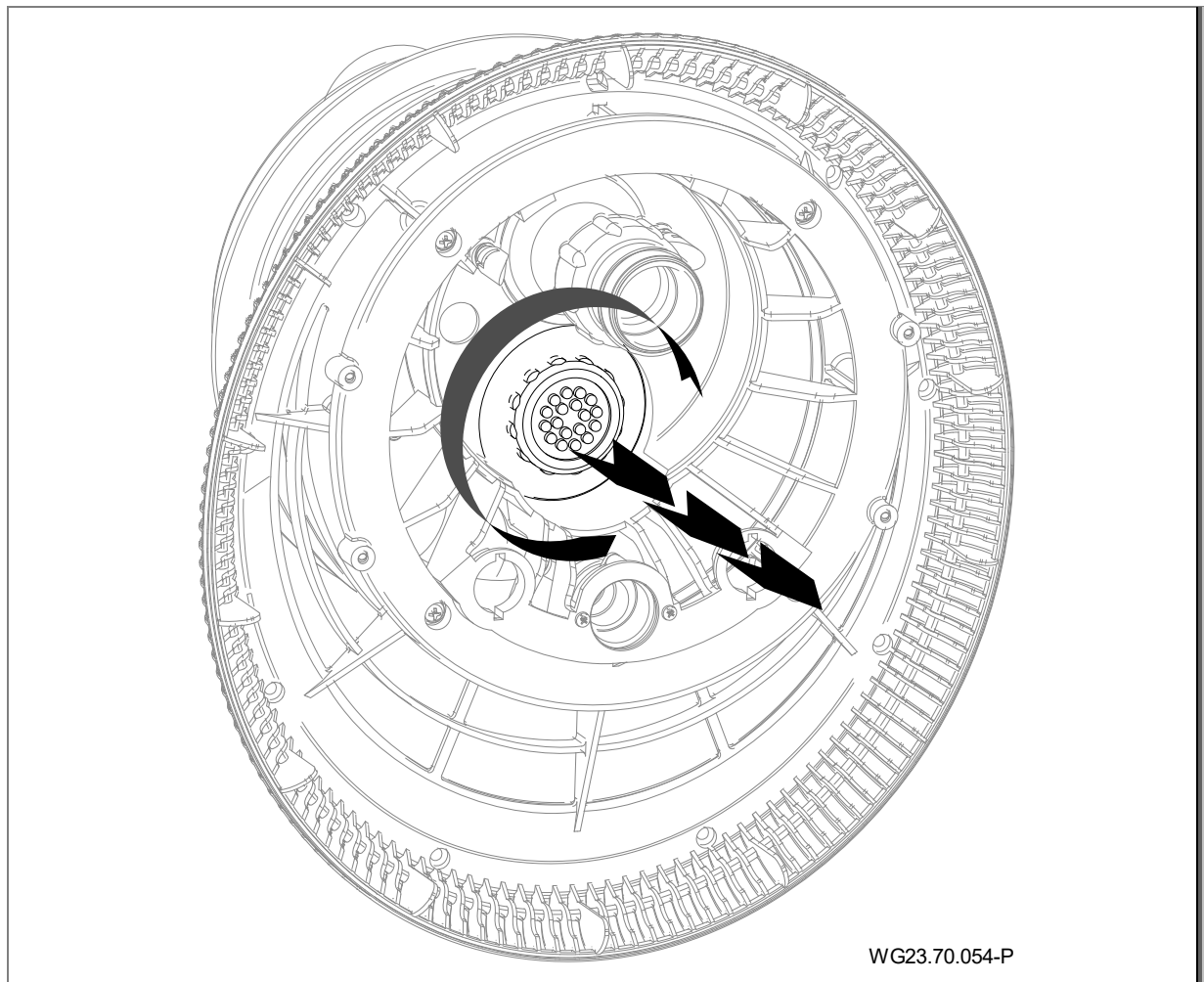
WG23.70.051-P



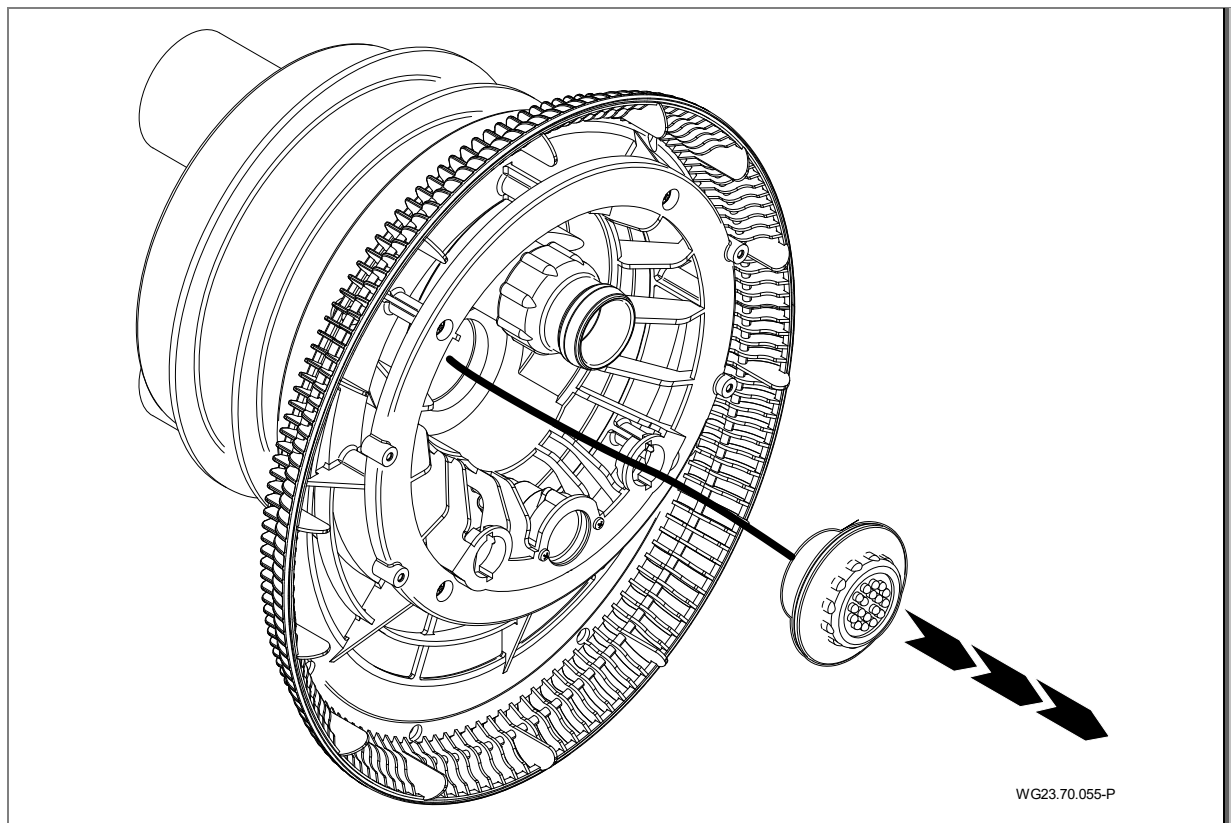
Kuva 32



Kuva 33



Kuva 34



Kuva 35

Uuden LED-valonheittimen paikoilleen asettaminen ja laitteiston kokoaminen päinvastaisessa järjestyksessä. Ilmansäätelyn asennus Katso "Kuva 19" sivulla 25.

8.2 Takuu

Takuu koskee toimitukseen sisältyviä laitteita ja niiden kaikkia osia. Takuun piiriin ei kuitenkaan kuulu eri rakenneosien luonnollinen kuluminen/hankautuminen (DIN 3151/DIN-EN 13306), jännitekuormitteiset elektroniikkakomponentit mukaan lukien.

Turvaohjeiden noudattamatta jättämisestä voi olla seurauksena takuuoikeuksien menettäminen.

8.2.1 Turvallisuuden kannalta tärkeät varaosat

- Imukotelo (107)
- Valosuojus (110)
- Suojus (93.1)

8.3 Huolto-osoitteet

Huolto-osoitteet ja asiakaspalveluiden osoitteet ovat löydettävissä Internet-sivustolta www.speck-pumps.com.

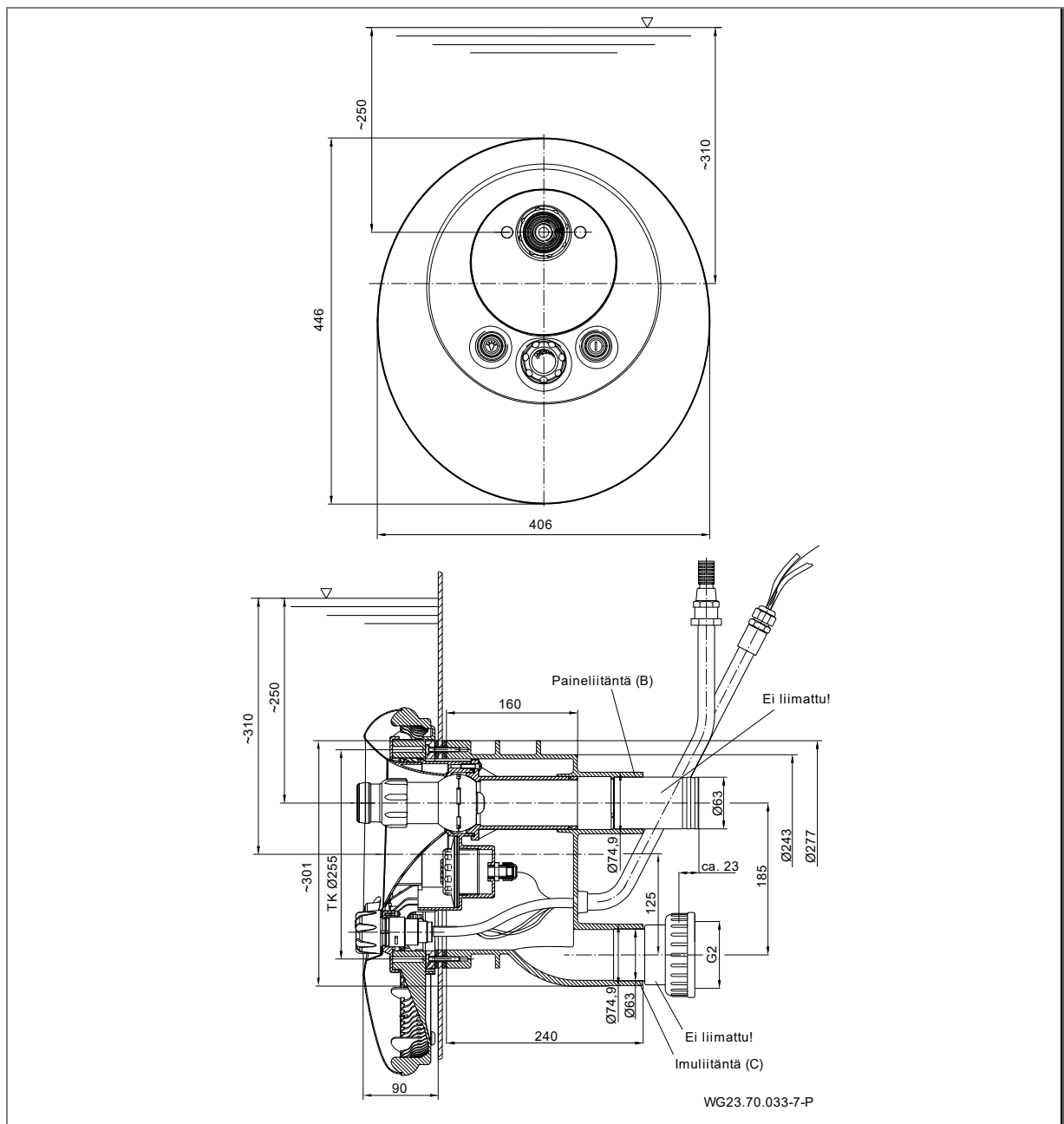
9 Hävittäminen

- Kerää haitalliset pumpattavat nesteet ja hävitä määräystenmukaisella tavalla.
- Pumppu/laitteisto tai niiden yksittäiset osat on hävitettävä/ kierrätettävä määräysten mukaisella tavalla niiden käyttöään päätyttyä. Niiden hävittäminen talousjätteen mukana on kiellettyä!
- Kierrätä pakkausmateriaali paikallisten määräysten mukaisesti.

10 Tekniset tiedot

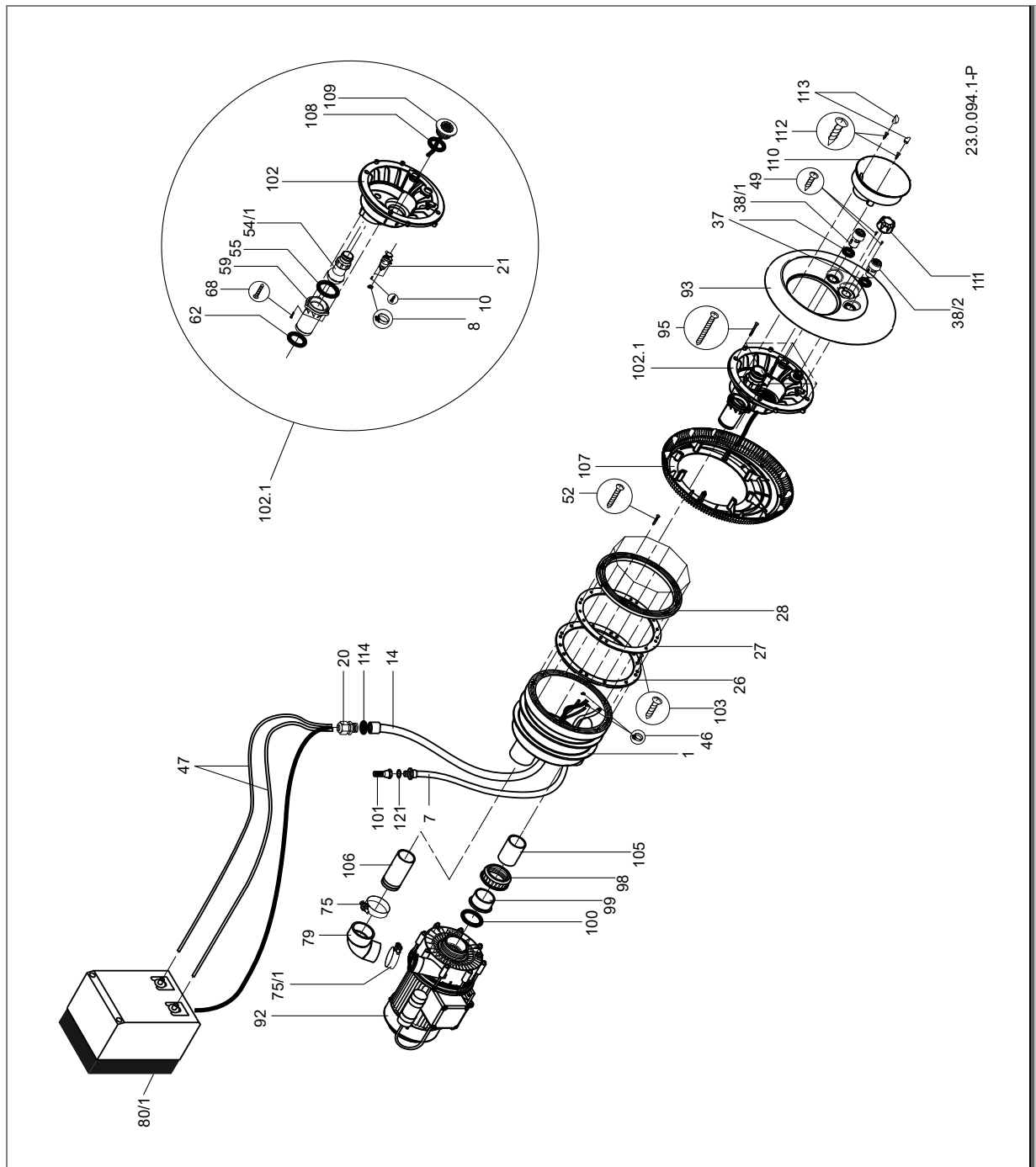
Tekniset tiedot 50 Hz	BADU JET Vogue	
Suihkupumppu	21-60/45 GT 27°	21-60/44 GT 27°
Pumpun siirtovirta [m ³ /h]	58	54
Jännite	400/230 V	230 V/ Y
Tehonotto P ₁ [kW]	3,18	2,89
Tehonanto P ₂ [kW]	2,60	2,20
Suutinten lukumäärä (40 mm)	1	
Ulosvirtauspaine suuttimilla [bar]	1,10	1,00
Ulosvirtausnopeus keskellä 2 m suuttimen edessä [m/s]	~1,20	~1,10
Hierontapaine kork. [bar]	1,60	1,40
Suuttimet käännettävissä kaikille puolille [astetta]	60	
Hierontaletku liitettävä (myös pulssittava)	kyllä, valinnaisena lisähintaan	
Suutin pistehierontaan	kyllä, valinnaisena lisähintaan	
Suolapitoisuus	kork. 0,066 % / 0,66 g/l	
Energiatehokkuus	IE 2	
Eristysluokka (moottori)	F	
Paino (pumppu)	25,9	17,2

10.1 Mittapiirustus



Kuva 36

10.2 Räjätyskuva



Kuva 37

11 Hakemisto

A

Ammattihenkilöstö 13, 14
Ammittihenkilöstö 28
Asennus 13, 14

H

Häiriöt 8, 37
Hävittäminen 43
Huolto 39

J

Jäätymis 9

K

Käytöstä poisto 34
Käytöstäotto 35
Käyttö 34
Käyttöönotto 34
Kuljetus 12
Kunnossapito 39
Kytkenäkaavio 31

L

Liukurengastiivisteiden 37

M

Määräystenmukainen käyttö 7

P

putken 9

S

Sähköliitäntä 28

T

Takuu 42
Talvisäilytys 35
Tekniset tiedot 44

V

Varaosat 7
Varastointi 12

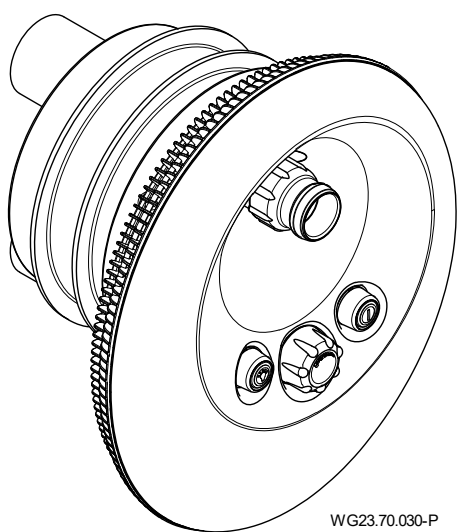


SV Översättning av originalbruksanvisningen

BADUJET Vogue

BADUJET Vogue Deluxe

Inbyggnads-motströmsanläggning





BADU® är ett varumärke från
SPECK Pumpen Verkaufsgesellschaft GmbH

Hauptstraße 3
91233 Neunkirchen am Sand, Germany
Telefon +49 9123 949-0
Fax +49 9123 949-260
info@speck-pumps.com
www.speck-pumps.com

Med ensamrätt.

Innehåll får inte distribueras vidare, kopieras, bearbetas eller överföras till tredje part utan skriftlig tillåtelse från SPECK Pumpen Verkaufsgesellschaft GmbH.

Detta dokument samt alla bifogade dokument är inte föremål för uppdateringservice!

Med förbehåll för tekniska ändringar!

UKCA: Comply Express Ltd, Unit C2 Coalport House, Stafford Park 1, Telford, TF3 3BD, UK

Innehållsförteckning

1	Om detta dokument	6
1.1	Användning av denna bruksanvisning	6
1.2	Målgrupp	6
1.3	Andra tillämpliga dokument	6
1.3.1	Symboler och illustrationsmedel	6
2	Säkerhet	7
2.1	Avsedd användning	7
2.1.1	Möjlig felanvändning	7
2.2	Personalkvalifikation	7
2.3	Säkerhetsföreskrifter	7
2.4	Skyddsanordningar	7
2.5	Konstruktionsändringar och reservdelar	7
2.6	Skyltar	7
2.7	Kvarvarande risker	8
2.7.1	Fallande delar	8
2.7.2	Roterande delar	8
2.7.3	Elektrisk energi	8
2.7.4	Varma ytor	8
2.7.5	Insugningsrisk	8
2.7.6	Risk för personskador vid inströmningsmunstyckena	8
2.8	Störningar	8
2.9	Förhindra materiella skador	9
2.9.1	Läckage och rörledningsbrott	9
2.9.2	Torrkörning	9
2.9.3	Kavitation	9
2.9.4	Överhettning	9
2.9.5	Tryckstötter	9
2.9.6	Blockering av pumpen	9
2.9.7	Läckageavrinning	9
2.9.8	Risk för frost	9
2.9.9	Vattentemperatur	9
2.9.10	Säker användning av produkten	10
3	Beskrivning	11
3.1	Komponenter	11
3.2	Funktion	11
4	Transport och mellanförvaring	12
4.1	Transport	12
4.2	Lyfta pumpen	12
4.3	Förvaring	12
4.4	Retursändning	12
5	Installation	13
5.1	Installationsplats (Yrkespersonal)	13
5.1.1	Uppställning utomhus	13
5.1.2	Monteringsplats	13
5.1.3	Markdränering måste finnas	13
5.1.4	Ventilation och utsugning	13
5.1.5	Strukturburen och luftburen ljudöverföring	13
5.1.6	Fästelement	13
5.2	Installation (Yrkespersonal)	14
5.2.1	Monteringsanvisningar för betongpool	14
5.2.2	Monteringsinformation folie- /polyesterbassäng	18

5.2.3	Inriktning av spänningen.....	21
5.2.4	Skyddsslang och slang för luftreglering	21
5.2.5	Dimensionera rörledningar	21
5.2.6	Dragning av rörledningar	21
5.2.7	Pumpschakt	21
5.2.8	Elektrisk styrning.....	21
5.3	Färdigmontering (specialistpersonal).....	22
5.3.1	Monteringsexempel.....	28
5.3.2	Installera pumpen och ansluta den till rörledningen	28
5.4	Elektrisk anslutning (Yrkespersonal)	28
5.4.1	Elektrisk anslutning av motströmsanläggning	29
5.4.2	Väggmontering av kopplingslåda.....	29
5.4.3	Kopplingsschema 3~ 400/230V 50 Hz	30
5.4.4	Kopplingsschema 1~ 230V 50 Hz	31
5.4.5	Anslutningsschema.....	32
5.5	Kompletteringar för kopplingslåda med kretskort	32
5.5.1	Fördelar.....	32
5.5.2	Segmentdisplay, grön och orange LED, säkring	32
5.5.3	DIP-omkopplare för timerinställningar	33
5.5.4	Avmantla kabeln	33
5.6	Demontera	33
6	Idrifttagning/Urdrifttagning	34
6.1	Idrifttagning	34
6.1.1	Kontrollera hur enkelt pumpen roterar	34
6.2	Slå på pumpen.....	34
6.3	Drift	34
6.3.1	Slå på/av	34
6.3.2	Flödesreglering	34
6.3.3	Lysdiodernas färg	34
6.3.4	Kulmunstycken.....	34
6.3.5	Luftreglering	35
6.3.6	Tillbehör (tillval).....	35
6.4	Använd messageslangen	35
6.5	Urdrifttagning	35
6.5.1	Övervintringsförslag	35
6.5.2	Montera blindplattan	35
7	Störningar	36
7.1	Översikt.....	36
7.1.1	Kontrollera pumpen efter aktivering av en skyddskontakt/-brytare	36
7.1.2	Reservdelslistor	37
8	Underhåll	38
8.1	Byte av LED-strålkastaren	38
8.2	Garantin	41
8.2.1	Säkerhetsrelevanta reservdelar	41
8.3	Serviceadresser	41
9	Avfallshantering	42
10	Tekniska data	43
10.1	Måttitning	43
10.2	Sprängritning.....	44
11	Index	45

Ordlista

System

Pump, monterad i systemet.

Tryckledning

Ledning som är ansluten på tryckstutsen.

Pump

Maskin med drivning.

Insugningsledning

Ledning som är ansluten på sugstutsen.

1 Om detta dokument

1.1 Användning av denna bruksanvisning

Denna bruksanvisning tillhör pumpen/systemet. Pumpen/systemet har tillverkats och testats enligt de godkända teknikreglerna. Om pumpen emellertid används felaktigt, underhålls bristfälligt eller manipuleras på otillåtet sätt kan livsfara eller materialskador uppstå.

- ➔ Läs bruksanvisningen noggrant före användning.
- ➔ Bevara bruksanvisningen under produktens livslängd.
- ➔ Gör bruksanvisningen tillgänglig för drifts- och servicepersonal.
- ➔ Vidarebefordra bruksanvisningen till eventuella framtida ägare eller användare av produkten.

1.2 Målgrupp

De här instruktionerna riktar sig såväl till fackman som slutanvändare. En märkning för fackman (yrkespersonal) finns i respektive kapitel. Uppgiften gäller hela kapitlet. Alla andra kapitel är allmängiltiga.

1.3 Andra tillämpliga dokument

- Packsedel
- Borrmall

1.3.1 Symboler och illustrationsmedel

I denna bruksanvisning används varningsanvisningar för att varna dig för personskador.

- ➔ Läs och observera alltid varningsanvisningar.

FARA

Fara för personer.
Underlåtenhet leder till dödsfall eller allvarliga skador.

VARNING

Fara för personer.
Underlåtenhet kan leda till dödsfall eller allvarliga skador.

OBSERVERA

Fara för personer.
Underlåtenhet kan leda till lättare eller måttliga skador.

OBS

Anvisningar för att undvika materiella skador, för bättre förståelse eller för att optimera arbetsflödet.

Viktig information och tekniska anvisningar är särskilt markerade för att förtydliga korrekt hantering.

Symbol	Betydelse
➔	Instruktioner för åtgärder i ett steg.
1.	Instruktioner för åtgärder i flera steg.
2.	➔ Observera stegens ordningsföljd.

2 Säkerhet

2.1 Avsedd användning

För montering i alla simbassängvarianter som attraktion, för fitness, simhallar med vågmaskin, bubbelpool, undervattensmassage på läkarordination, motströmssimning.

Det är viktigt att observera följande information för avsedd användning:

- Denna bruksanvisning

Pumpen/systemet får endast användas inom driftsgränserna som är definierade i denna bruksanvisning. Vid användning i vatten med högre salthalt än 0,66 g/l måste överenskommelse göras med tillverkaren/leverantören.

Det är möjligt att använda enheten kommersiellt.

Annan användning eller användning som överskrider dessa är **inte** avsedd och måste först avtalas i samråd med tillverkaren/leverantören.

2.1.1 Möjlig felanvändning

- Montering av pumpen/systemet när rörsystemet är fastspänt.
- Otillräcklig fastsättning av pumpen/systemet.
- Öppning och underhåll av pumpen/systemet av icke kvalificerad personal.

2.2 Personalkvalifikation

Denna enhet kan användas av vuxna och **barn** från 8 år samt kan användas av personer med nedsatt fysisk eller mental förmåga eller brist på erfarenhet och kunskap om de övervakas eller instrueras om säker användning av enheten och förstår de risker som finns. **Barn** får inte leka med enheten. Rengöring och **underhåll** får inte utföras av **barn** utan överinseende av vuxen.

- ➔ Säkerställ att följande arbeten endast utförs av utbildad fackpersonal med de nämnda kvalifikationerna:
 - För mekaniska arbeten, till exempel byte av kullager eller glidringstätningen: kvalificerade mekaniker.
 - För arbeten på elsystemet: elektriker.
- ➔ Säkerställ att följande förutsättningar är uppfyllda:
 - Personal som ännu inte har lämplig kvalifikation ska få nödvändig utbildning innan de ges jobb som är typiska för systemet.
 - Personalens ansvar, till exempel för arbeten på produkten, den elektriska utrustningen eller de hydrauliska systemen, fastställs i enlighet med kvalifikationerna och arbetsplatsbeskrivningen.
 - Personalen har läst denna bruksanvisning och förstått de nödvändiga arbetsstegen.

2.3 Säkerhetsföreskrifter

Operatören av systemet ansvarar för att alla relevanta lagstadgade föreskrifter och riktlinjer följs.

- ➔ Observera följande föreskrifter vid användning av pumpen/systemet:
 - Denna bruksanvisning
 - Varnings- och informationsskyltar på produkten
 - Andra tillämpliga dokument
 - De gällande nationella föreskrifterna för förebyggande av olyckor
 - Interna arbets-, drifts- och säkerhetsföreskrifter för operatören

2.4 Skyddsanordningar

Om man sticker in kroppsdelar i rörliga delar, till exempel koppling och/eller fläkthjul, kan allvarliga skador bli följden.

- ➔ Ta aldrig pumpen/systemet i drift utan beröringsskydd.

2.5 Konstruktionsändringar och reservdelar

Ändringar eller modifieringar kan påverka driftssäkerheten.

- ➔ Ändra eller modifiera pumpen/systemet endast med tillverkarens tillåtelse.
- ➔ Använd endast originalreservdelar eller -tillbehör som tillverkaren har godkänt.

2.6 Skyltar

- ➔ Se till att alla skyltar på hela pumpen/systemet är läsliga.

2.7 Kvarvarande risker

2.7.1 Fallande delar

Lyftkrokarna på motorn är endast utformade för motorns vikt. Om hela pumpaggregatet hängs upp kan lyftkrokarna brista.

- Pumpaggregatet, bestående av motor och pump, ska fästas på både motor- och pumpsidan. Se "Bild 2" på sida 12.
- Använd endast lämpliga och tekniskt felfria lyftanordningar och lastbärande anordningar.
- Stå inte under svävande laster.

2.7.2 Roterande delar

Risk för skärning och klämning föreligger på grund av exponerade, roterande delar.

- Utför alla arbeten endast när pumpen/systemet inte är i drift.
- Före underhållsarbeten, säkerställ att pumpen/systemet inte kan slås på igen.
- Omedelbart efter att underhållsarbetena slutförts, sätt tillbaka respektive återaktivera alla skyddsanordningar.

2.7.3 Elektrisk energi

Vid arbeten på elsystemet är det ökad risk för elektriska stötar på grund av den fuktiga omgivningen. Om elektriska skyddsledare inte installeras korrekt kan det också leda till elektriska stötar, till exempel på grund av oxidation eller kabelbrott.

- Observera VDE- och EVU-föreskrifterna från energileverantören.
- Bygg simbassänger och deras skyddsområden enligt DIN VDE 0100-702.
- Vidta följande åtgärder före arbeten på elsystemet:
 - Frånkoppla systemet från strömförsörjningen.
 - Sätt på en varningsskylt: "Slå inte på strömmen! Arbeta utförs på systemet."
 - Se till att systemet är spänningsfritt.
- Kontrollera elsystemet regelbundet för att säkerställa att det är i korrekt funktionsskick.

2.7.4 Varma ytor

Elmotorn kan nå en temperatur på upp till 70 °C. Det är därför risk att man bränner sig.

- Vidrör inte motorn under drift.
- Låt först motorn svalna före arbeten på pumpen/systemet.

2.7.5 Insugningsrisk

Följande risker kan uppstå:

- Insugning, klämrisk för kroppen eller kroppsdelar, kläder, smycken
- Trassligt hår
- Använd **aldrig** anläggningen utan insugningskåpan, kåpan eller ljuskåpan (om sådan finns).
- Använd tätt åtsittande kläder.
- Använd badmössa vid långt hår.
- Kontrollera och rengör regelbundet insugsöppningarna.

2.7.6 Risk för personskador vid inströmningsmunstyckena

Inströmningsmunstycken och massagetillbehör drivs med högt tryck och höga flöden. Detta kan orsaka skador på ögonen eller andra känsliga kroppsdelar.

- Undvik att dessa kroppsdelar får direkt kontakt med vattenstrålen från inströmningsmunstyckena eller massagetillbehören.

2.8 Störningar

- I händelse av störningar, stanna och stäng omedelbart av systemet.
- Låt alla störningar/defekter åtgärdas/repareras omgående.

Pump som fastnat

Om en pump har fastnat och slås på flera gånger i följd, kan motorn skadas. Observera följande punkter:

- Slå inte på pumpen/systemet flera gånger i följd.
- Roter motoraxeln för hand. Se kapitel 6.1.1 på sida 34.
- Rengör pumpen.

2.9 Förhindra materiella skador

2.9.1 Läckage och rörledningsbrott

Om inte härdningstiden för ABS-klistret följs kan det leda till otätethet och översvämning.

- Beakta härdningstiden för ABS-klistret på minst 12 timmar.
- Se till att det finns tillräckligt markavlopp.

Vibrationer och värmeutvidgning kan orsaka rörledningsbrott.

- Installera pumpen/systemet så att strukturburen och luftburen ljudöverföring reduceras. Observera då de relevanta föreskrifterna.

Om rörledningskrafterna överskrids kan otäta ställen uppstå på flänsanslutningarna eller på själva pumpen.

- Använd inte pumpen som fast punkt för rörledningen.
- Anslut rörledningarna spänningsfritt och montera dem elastiskt. Montera expansionsförbindningar vid behov.
- Vid läckage på pumpen får inte systemet tas i drift och måste kopplas bort från nätet.

2.9.2 Torrkörning

Vid torrkörning kan glidringstätningar och plastdelar förstöras inom några få sekunder.

- Låt inte pumpen torrköras. Detta gäller också för kontrollen av rotationsriktningen.
- Avlufta pumpen och insugningsledningen före start.

2.9.3 Kavitation

Om rörledningarnas dimension är felaktig och de föreskrivna inbyggnadsdjupen inte följs kan det leda till kavitation.

- Vid större avstånd mellan pump och inbyggnadshöljet ska dragningen av rörledningen göras så att det i stort sett inte förekommer några flödesförluster.
- Beakta föreskrivet inbyggnadsdjup på 25 cm.
- Säkerställ att insugningsledningen är tät.
- Öppna avstängningsanordningarna helt.

2.9.4 Överhettning

Följande faktorer kan leda till en överhettning av pumpen:

- För högt tryck på trycksidan.
- Felaktigt inställd motorskydds brytare.
- För hög omgivningstemperatur.
- Ta inte pumpen i drift med ventilerna stängda, minsta matningsström 10 % från Q_{max} .
- För pumpar med trefasmotor, installera motorskydds brytare och ställ in korrekt.
- Överskrid inte den tillåtna omgivningstemperaturen på 40 °C.

2.9.5 Tryckstötter

Ventiler som stänger plötsligt kan orsaka tryckstötter som vida överskrider det maximalt tillåtna hustrycket för pumpen.

- Undvik armaturer som stänger slagaktigt, eller om sådana finns, stäng långsamt.

2.9.6 Blockering av pumpen

Smutspartiklar i insugningsledningen kan täppa till och blockera pumpen.

- Avlägsna främmande föremål från insugningsöppningen (kvistar, löv, kläder, ...).
- Kontrollera hur enkelt pumpen roterar innan du tar den i drift efter längre stillestånds- eller förvaringsperioder.

2.9.7 Läckageavrinning

Otillräcklig läckageavrinning kan skada motorn.

- Blockera eller täta inte läckageavrinningen mellan pumphuset och motorn.

2.9.8 Risk för frost

- Töm pumpen/systemet och rörledningar som är känsliga för frost i god tid.
- Demontera pumpen/systemet under frostperioden och förvara i torrt utrymme.

2.9.9 Vattentemperatur

Vattnet får inte överskrida en temperatur på 35 °C.

2.9.10 Säker användning av produkten

En säker användning av produkten kan inte längre garanteras om följande punkter gäller:

- Rörledningssystemet är inte i korrekt funktionsskick.
- Pump har fastnat. Se kapitel 2.8 på sida 8.
- Vid defekta eller saknade skyddsanordningar, till exempel beröringsskydd.
- Om pumpen/systemet monteras när rörsystemet är fastspänt.

3 Beskrivning

3.1 Komponenter

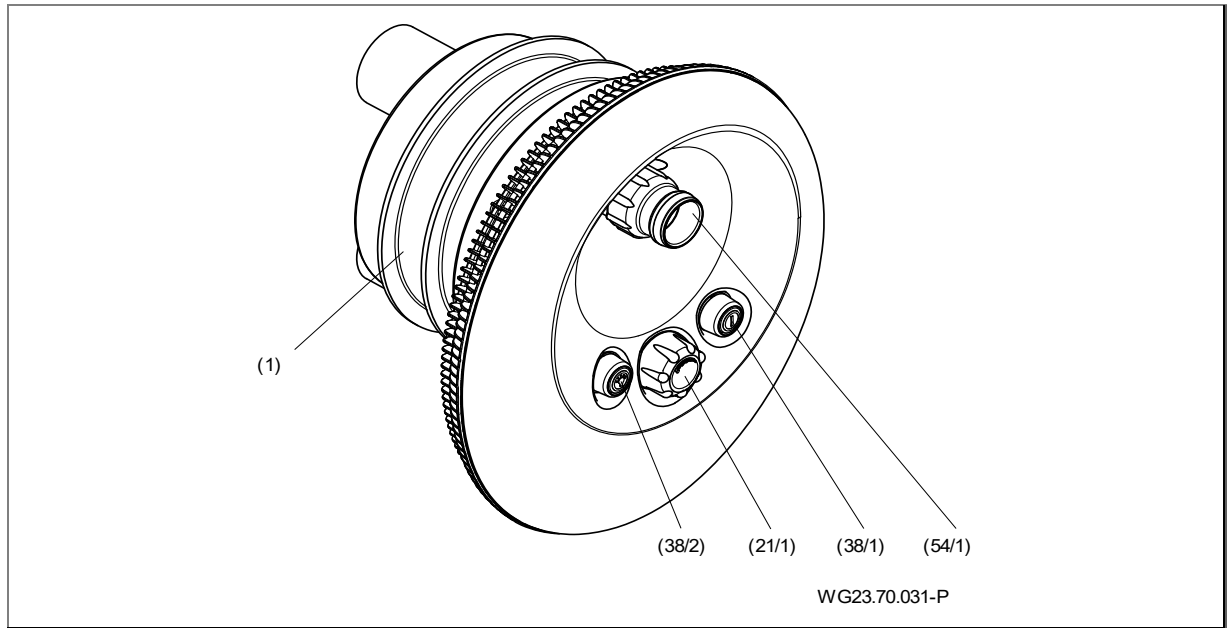


Bild 1

(1)	Inbyggnadshus	(21/1)	Luftreglering
(38/1)	Pneumatikknapp pump	(38/2)	Pneumatikknapp ljus
(54/1)	Munstycke		

3.2 Funktion

Pumpen är kopplad via sug- och tryckledningen till inbyggnadshuset av plast (1). Pumpen slås PÅ/AV med pneumatikknappen (38/1). Badvattnet sugs in med lågt flöde via ringkanalen runt om huset av jetpumpen och leds ut med högt tryck via munstycket (54/1) i bassängen. Via det reglerbara munstycket (54/1) kan flödet och därmed motströmsanläggningens effekt ställas in. Med luftregleringen (21/1) kan luft variabelt blandas in med munstycksflödet. Anläggningen har en integrerad undervattensbelysning med lysdioder som effektbelysning. Denna kan slås PÅ/AV med pneumatikknappen (38/2).

4 Transport och mellanförvaring

4.1 Transport

- Kontrollera leveranstillståndet:
 - Kontrollera förpackningen avseende transportskador.
 - Fastställ skador, dokumentera med bilder och kontakta återförsäljaren.

4.2 Lyfta pumpen

FARA

Gods som transporteras kan falla och resultera i dödsfall eller att lemmar krossas!

Lyftkrokarna på motorn är endast utformade för motorns vikt. Om hela pumpaggregatet hängs upp kan lyftkrokarna brista.

- Sätt fast pumpaggregatet på motor- och pumpsidan på de avsedda upphängningspunkterna, om krokas finns.
- Använd endast lämpliga och tekniskt felfria lyftanordningar och lastbärande anordningar med tillräcklig bärkraft.
- Stå inte under svävande laster.
- Pumpens tyngdpunkt befinner sig vid motorn.

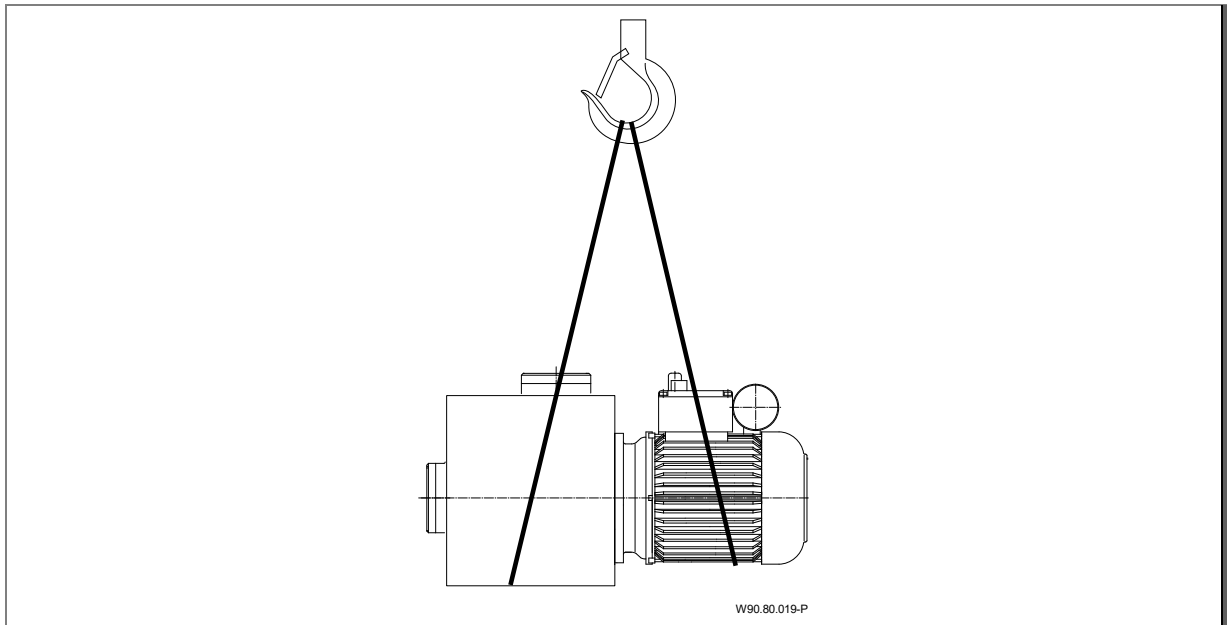


Bild 2

4.3 Förvaring

OBS

Korrosion på grund av förvaring i fuktig luft vid växlande temperaturer!

Kondensvatten kan angripa lindningar och metalledar.

- Mellanförvara pumpen/systemet i torr miljö med så konstant temperatur som möjligt.

OBS

Skada på komponenter eller förlust av komponenter!

- Öppna inte originalförpackningen före monteringen respektive förvara komponenterna i originalförpackningen ända till monteringen.

4.4 Retursändning

- Töm pumpen/anläggningen helt.
- Spola och rengör pumpen/anläggningen med klart vatten.
- Packa pumpen/anläggningen i kartong och skicka den till verkstad eller tillverkaren.

5 Installation

5.1 Installationsplats (Yrkespersonal)

5.1.1 Uppställning utomhus

- Tillhandahåll ett enkelt regnskydd för att öka pumpens livslängd.

5.1.2 Monteringsplats

- Montering av anläggningen sker vanligtvis i vid kortsidan av en bassäng med en rekommenderat min. längd på 4 m.
- Fr.o.m. en bassängbredd på 4 m är montering även möjlig vid längssidan.
- Vid runda eller ovala bassänger av jämn stålplåt eller plast är min. radien 2 m.
- Vid runda eller ovala bassänger av sten eller betong krävs ett rakt avsnitt med en bredd på min. 480 mm.
- Vattendjupet vid monteringsplatsen bör vara mellan 1,2 m och 1,5 m. På så sätt blir användning av massageslangen meningsfull och optimal.
- På grund av anläggningens volymflöde kan det uppstå cirkulation i bassängen. Det i sin tur kan leda till att volymflöde och returflöde överlappar, vilket märks genom ett skenbart flödesavbrott. Detta inträffar framför allt i speciella poolformer eller om man till exempel har monterat trappor. Detta förekommer mycket sällan och utgör inte något fel. Den enklaste åtgärden är att justera munstycket för ett fördelaktigare flöde i bassängen.

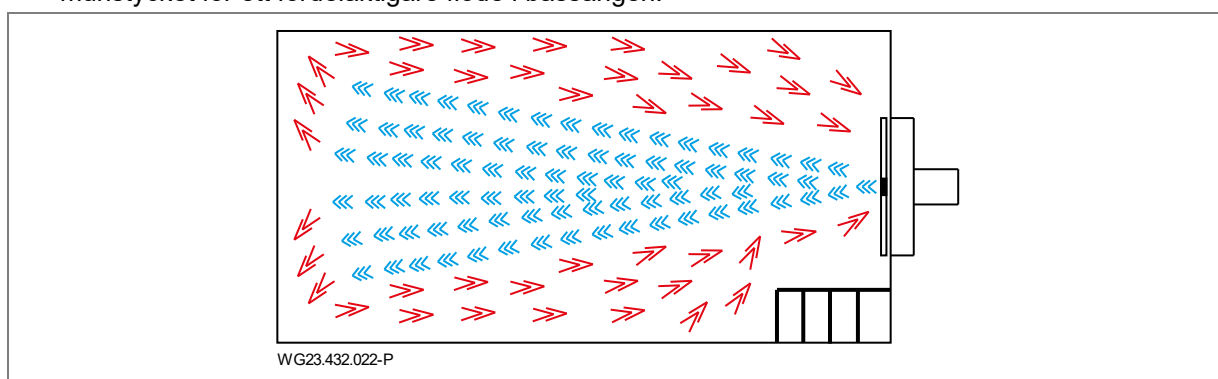


Bild 3

5.1.3 Markdränering måste finnas

- Beräkna markdräneringens storlek enligt följande kriterier:
 - Simbassängens storlek.
 - Cirkulationsvolymströmmen.

5.1.4 Ventilation och utsugning

- Säkerställ tillräcklig ventilation och utsugning. Ventilationen och utsugningen måste säkerställa följande villkor:
 - Förebyggande av kondensvatten.
 - Minimavstånd från fläktkåpa till väggen: 120 mm.
 - Kylning av pumpmotorn och andra systemkomponenter, till exempel kopplingskåp och styrenheter.
 - Begränsning av omgivningstemperaturen till maximala 40 °C.

5.1.5 Strukturburen och luftburen ljudöverföring

- Observera föreskrifterna för konstruktionsmässigt bullerskydd, till exempel DIN 4109.
- Installera pumpen så att strukturburen och luftburen ljudöverföring reduceras. Vibrationsabsorberande material är lämpliga baser. Exempel:
 - Vibrationsdämpande metallbuffertar
 - Korkinlägg
 - Skumplast med tillräcklig hårdhet

Uppgifterna om luftburet buller har gjorts enligt SS-EN ISO 20361 i databladet för pumpen.

5.1.6 Fästelement

- Sätt fast pumpen med skruvar.

5.2 Installation (Yrkespersonal)

5.2.1 Monteringsanvisningar för betongpool

Betongbassäng med folie

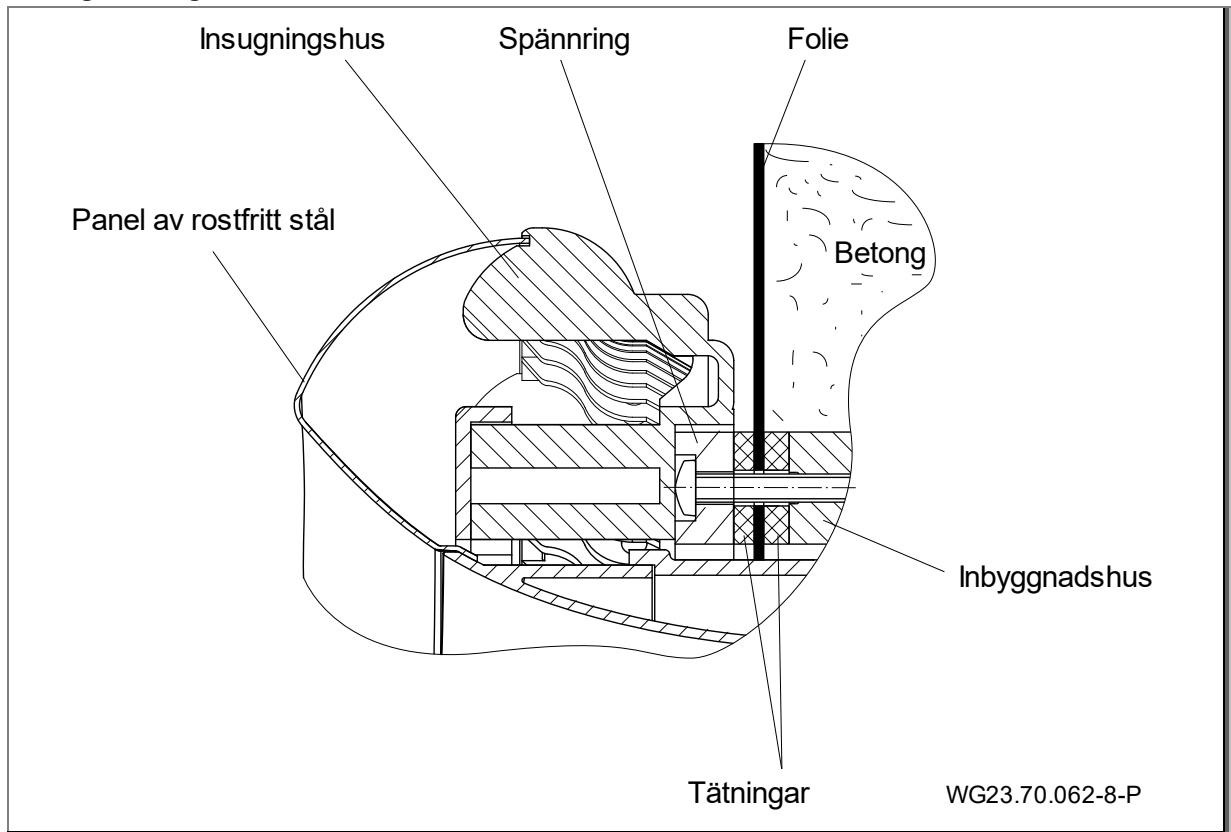


Bild 4

Betongbassäng med kakel

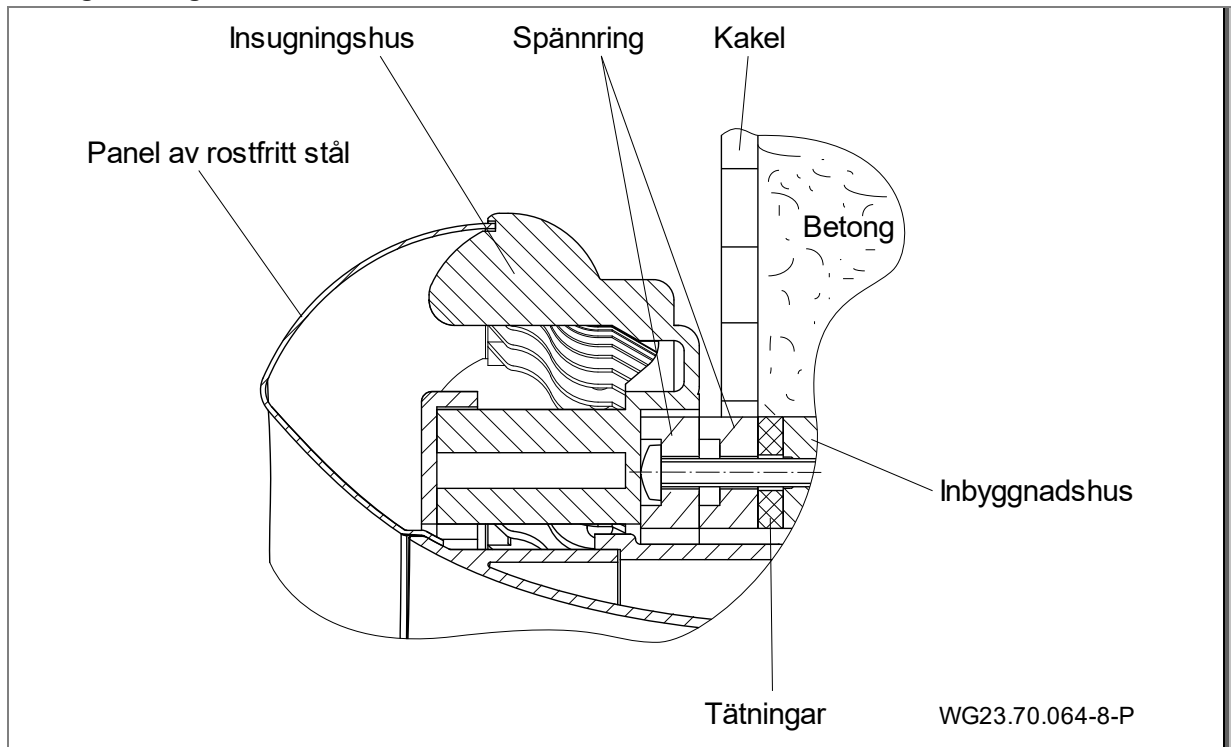


Bild 5

Poolutskärning för betongpool/gjutform

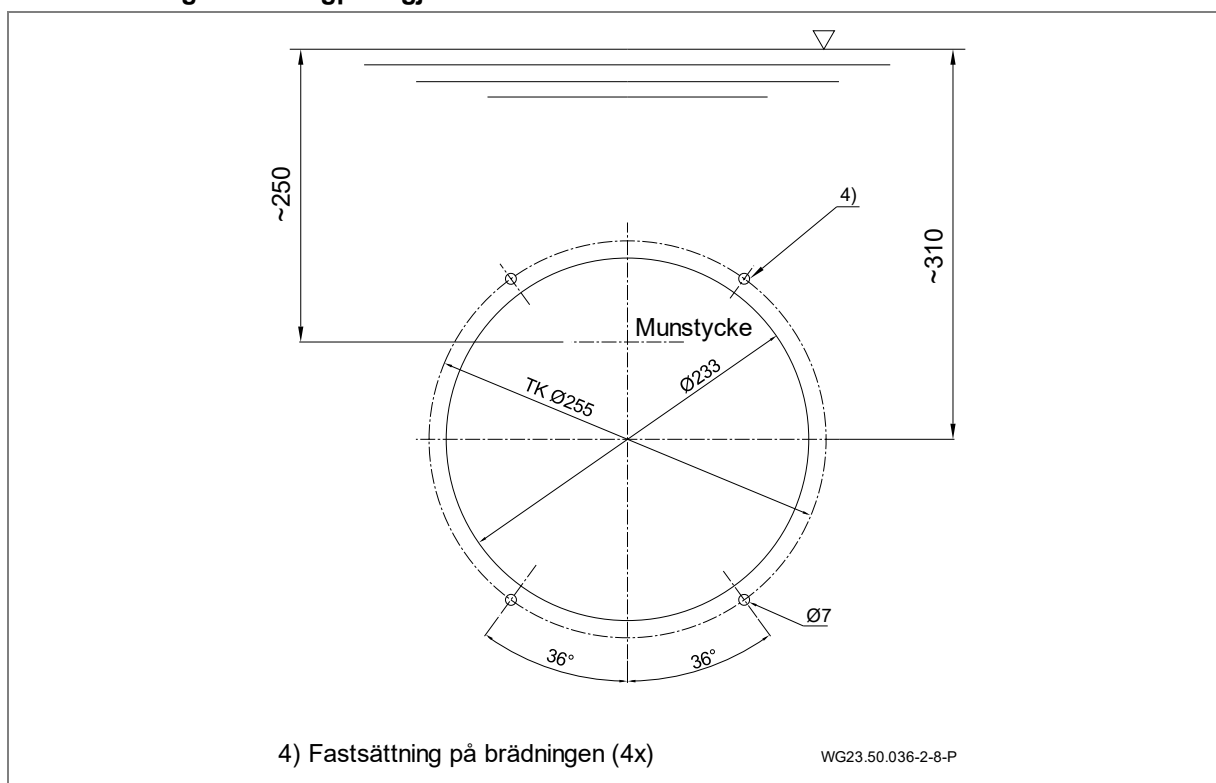


Bild 6

Montering på betongbassängens brädning

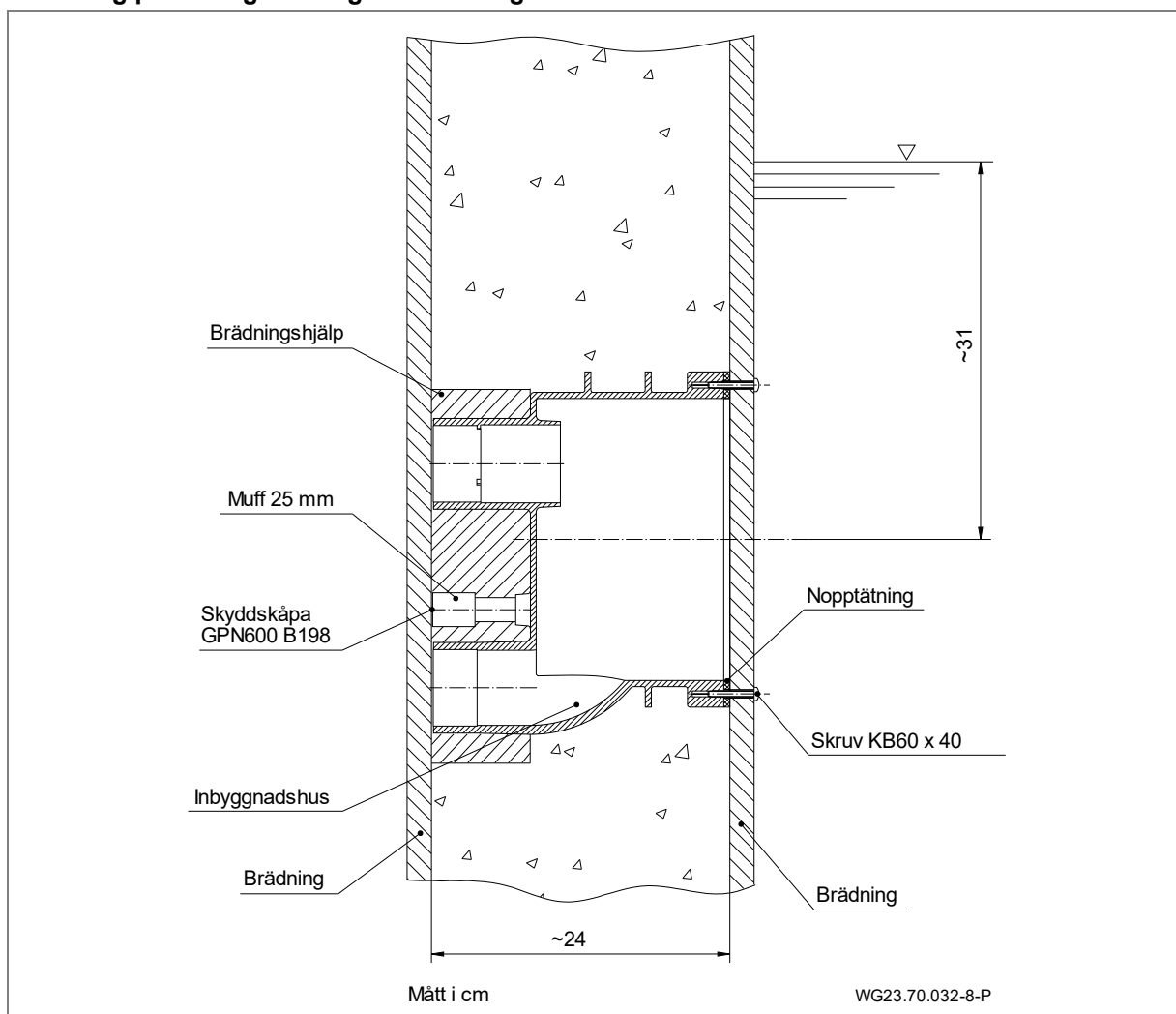


Bild 7

Montera inbyggnadshuset i en betongbassäng

INFORMATION

Dra åt skruvarna löst. Använd inte våld!

1. Placera tryckanslutningen (B) upptill över suganslutningen (C).
2. Monteringsdjup: Centrum av munstycket ska placeras 25 cm under vattennivån.
3. Sätt in nopptätningen (26) i huset (1).
4. Rikta inbyggnadshuset (1) och fäst det med fyra gängskärande skruvar (52) i formen.
5. Blindplattan (30), med de fyra gängskärande skruvarna (103), används för att skydda huset vid putsning och som skydd vid eventuell idrifttagning av simbassängen utan installation av färdigmonteringssatsen.

➔ Beakta monteringsritningarna.

Montering av inbyggnadshuset i en betongbassäng med folieinklädnad (A)

➔ Observera 5.2.3: Inriktning av spänningen

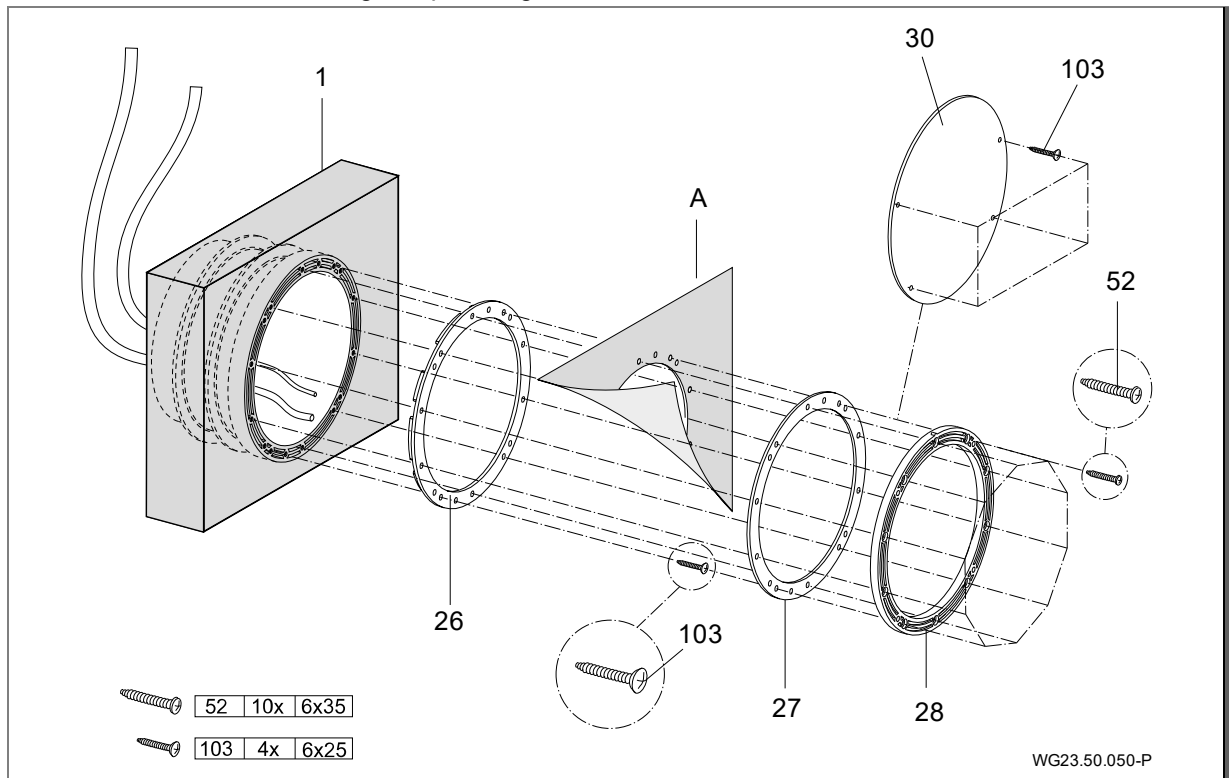


Bild 8

Montage des Einbaugehäuses in ein gefliestes Betonbecken

→ Observera 5.2.3: Inriktning av spänningarna

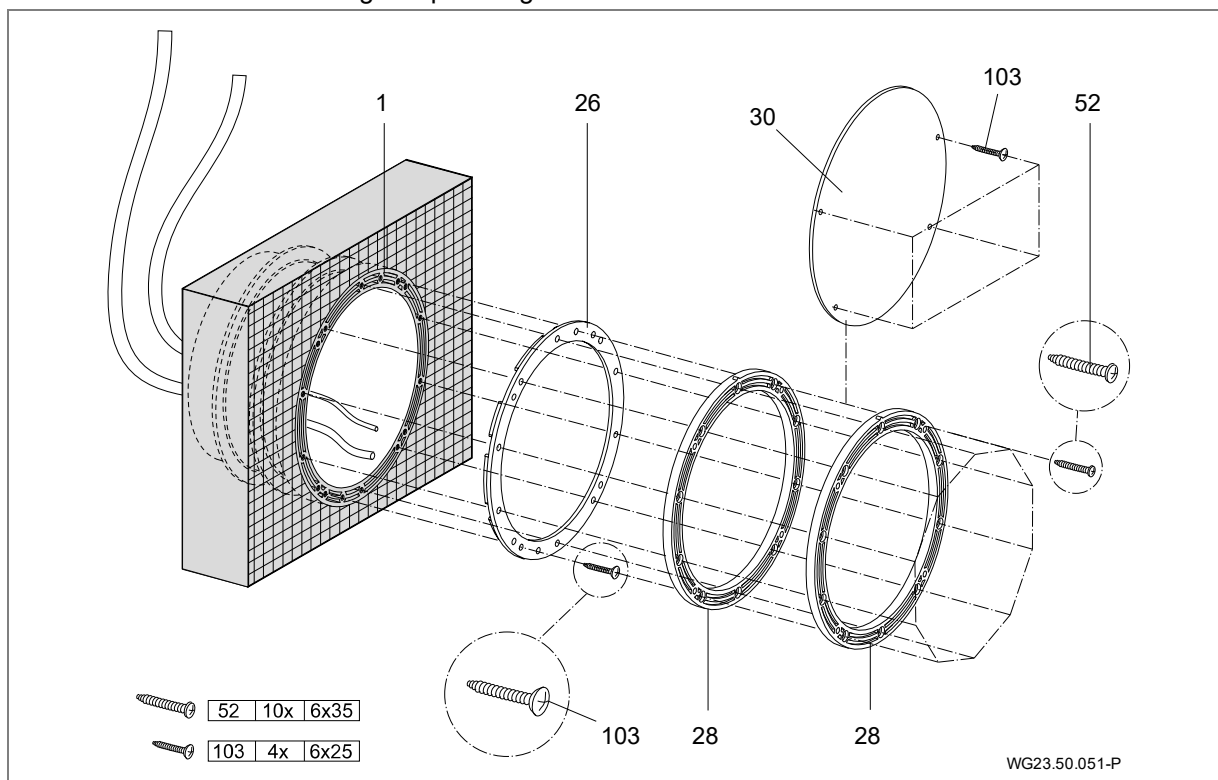


Bild 9

I en kaklad bassäng kompenseras kakeltjockleken med en extra spänning (28) och längre gängskärande skruvar (52). Dessa delar finns i extrasatsen (tillval).

5.2.2 Monteringsinformation folie- /polyesterbassäng

Foliebassäng

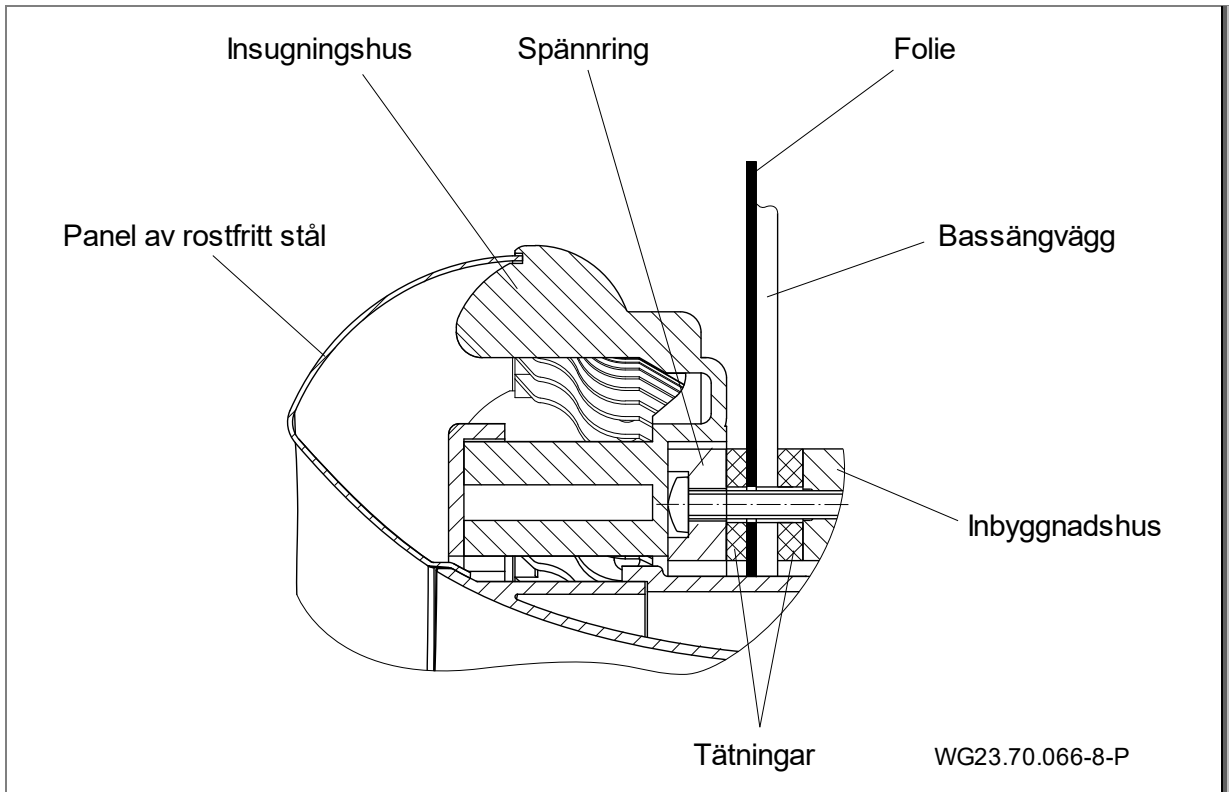


Bild 10

Polyesterbassäng

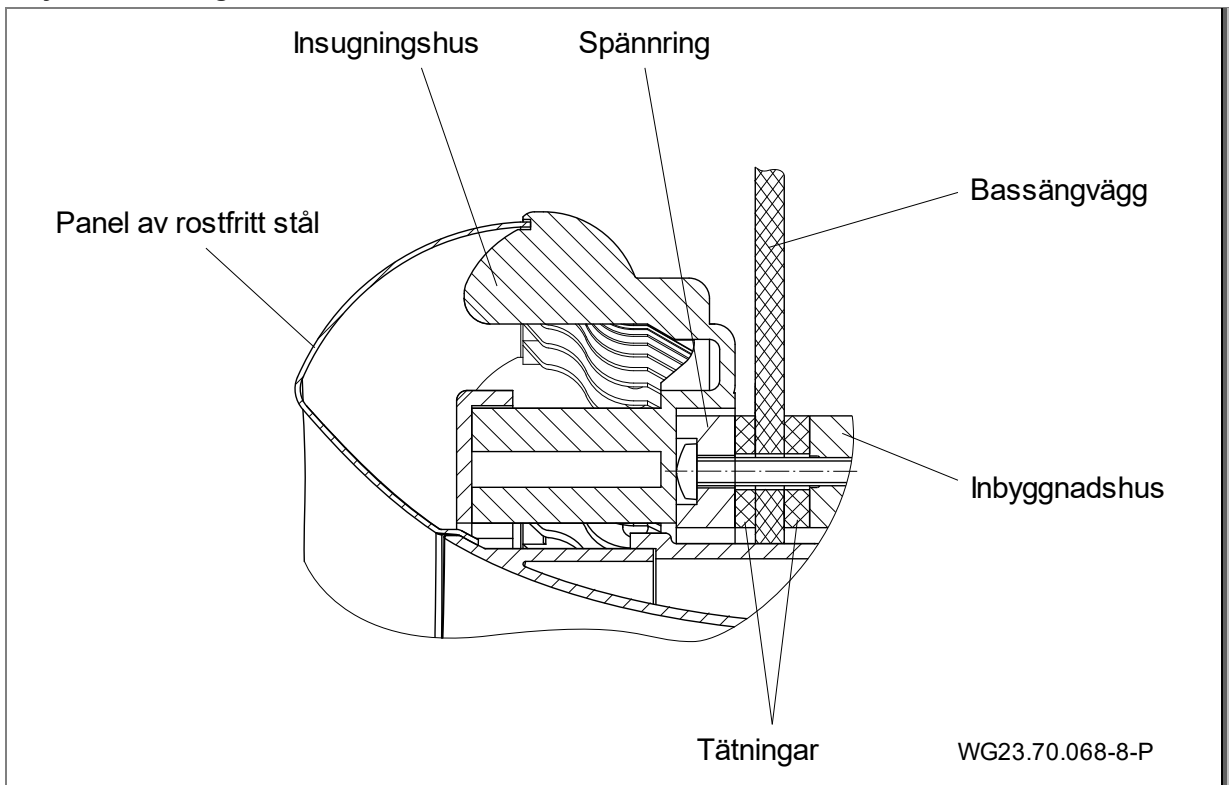


Bild 11

Bassängutskärning för bassänger med liner/plastbassänger

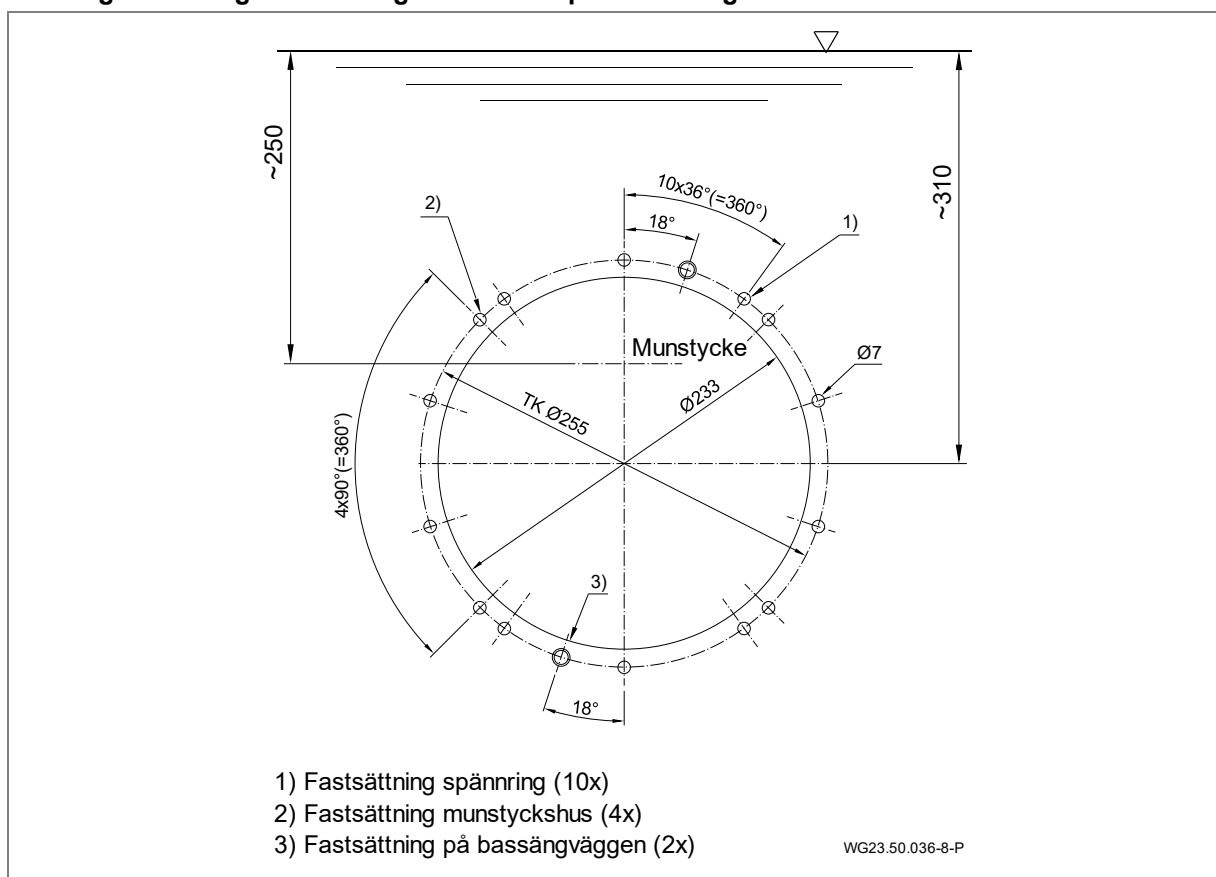


Bild 12

Montera inbyggnadshuset i en folie-, polyester-, stål- eller aluminiumbassäng

INFORMATION

Dra åt skruvarna löst. Använd inte våld.

1. Placera tryckanslutningen (B) upptill över suganslutningen (C).
 2. Monteringsdjup: Centrum av munstycket ska placeras 25 cm under vattennivån.
 3. Borra genomgående hål med hjälp av den medföljande borrhjälpen.
 4. Skär ut innerkonturen för inbyggnadshuset i bassängväggen.
 5. Sätt in nopptätningen (26) i huset (1).
 6. Rikta inbyggnadshuset (1), lägg an det mot bassängytterväggen och fäst det med två gängskärande skruvar (103) vid bassängväggen (utan folie).
 7. Sätt på spännringstättningen (27) från bassängens insida.
 8. Med hjälp av de gängskärande skruvarna (52) spänns bassängväggen mellan spännringen (28) och inbyggnadshuset (1).
 9. Blindplattan (30), med de fyra gängskärande skruvarna (103), används vid eventuell idrifttagning av simbassängen utan installation av färdigmonteringssetsen.
- ➔ Beakta monteringsritningarna.

Montering av inbyggnadshuset i en polyesterbassäng (A)

➔ Observera 5.2.3: Inriktning av spänningen

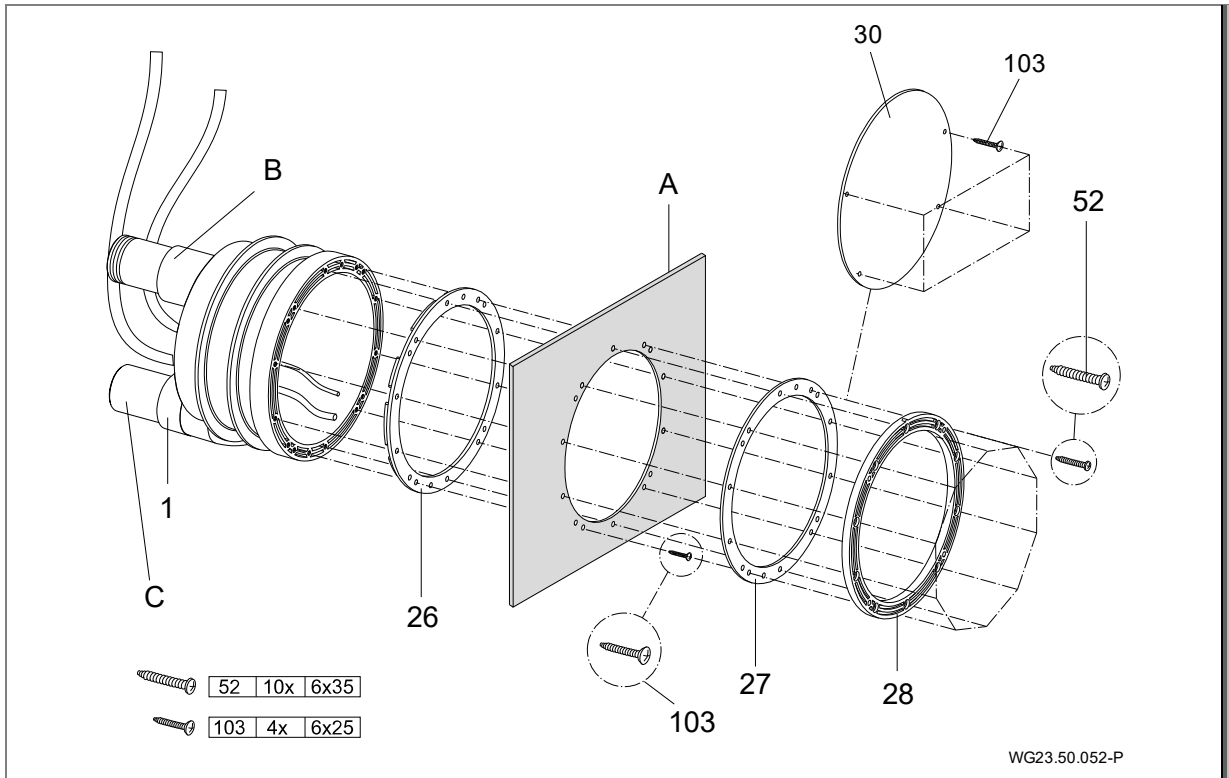


Bild 13

Montering av inbyggnadshuset i en foliebassäng (A)

➔ Observera 5.2.3: Inriktning av spänningen

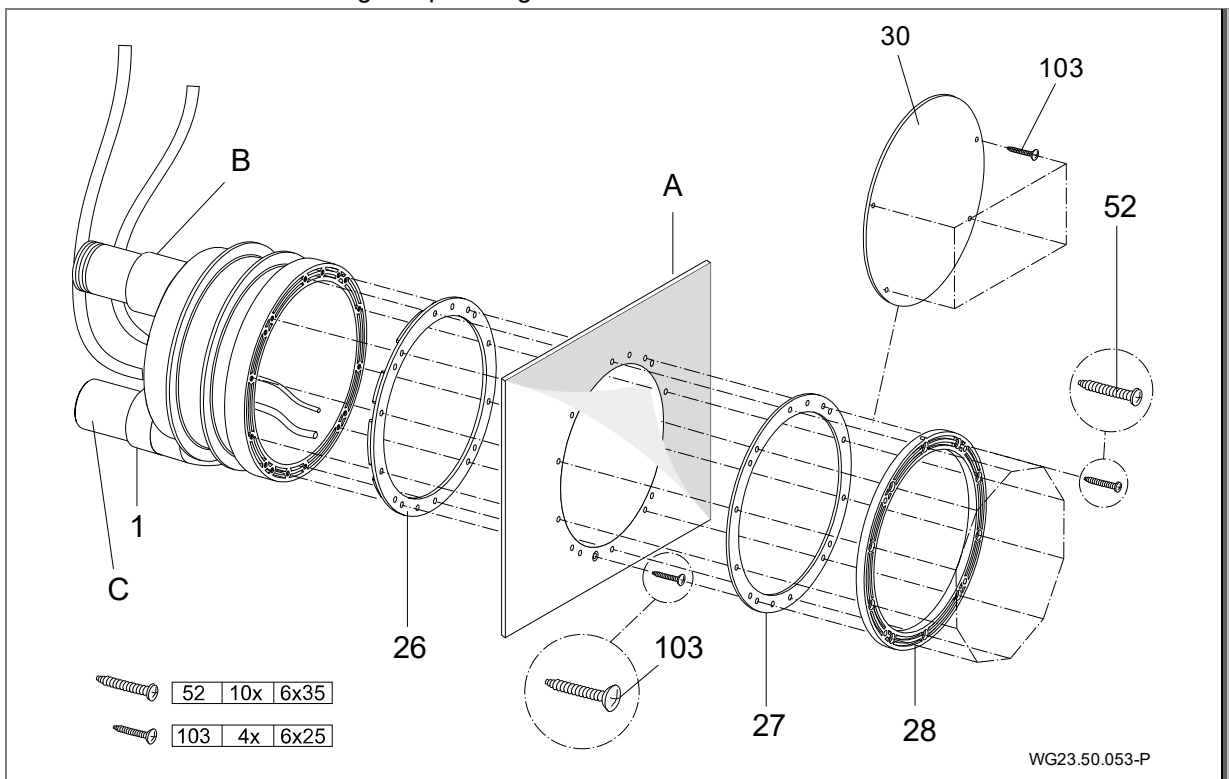


Bild 14

5.2.3 Inriktning av spänningen

De fyra hålen markerade med (1) måste alltid stå i 45°-vinkel till mellanaxeln.

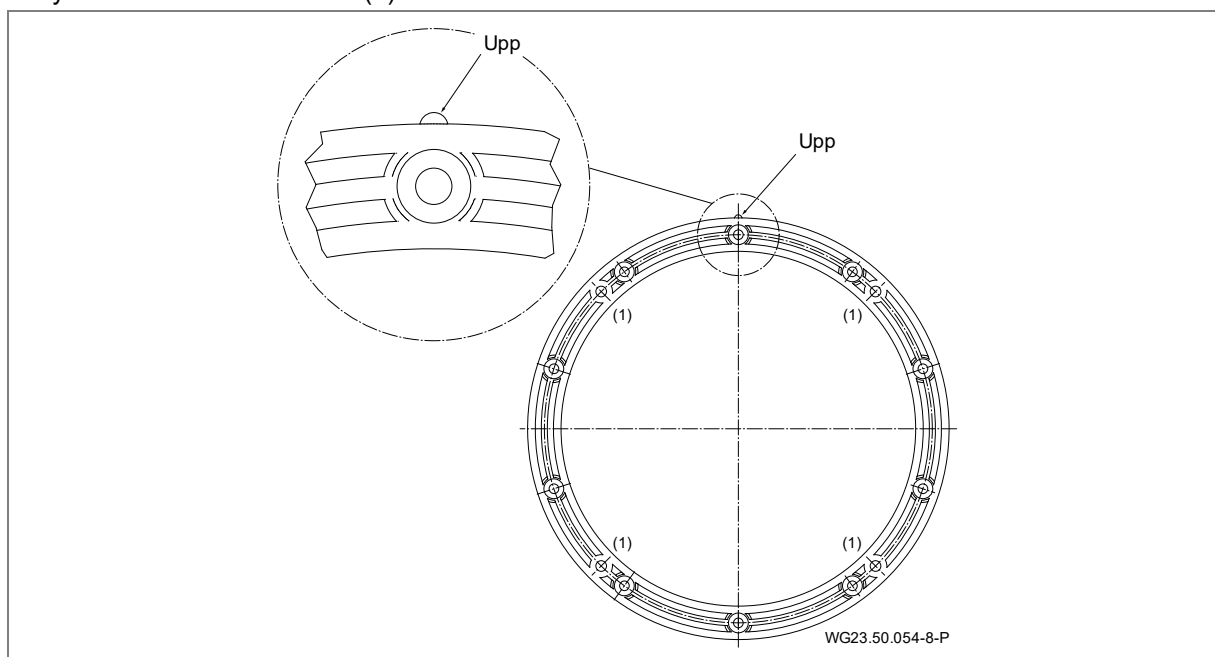


Bild 15

5.2.4 Skyddsslang och slang för luftreglering

Dra och fäst skyddsslangen och slangen för luftreglering över vattennivån.

5.2.5 Dimensionera rörledning

För långa insugningsledningar har betydande nackdelar:

- Högt motstånd, därmed dåliga strömningförhållanden och större risk för kavitationer.

5.2.6 Dragning av rörledningar

OBS

Inbyggnadshus och förskruvningar av ABS. En härdningstid för limmet på minst tolv timmar **måste** följas!

- ➔ Håll insugnings- och tryckledningen så kort och rak som möjligt.
- ➔ Dra om möjligt insugningsledningen under vattenytan.
- ➔ Montera en spärrventil i insugningsledningen och tryckledningen.
- ➔ Undvik armaturer som stänger slagaktigt, eller om sådana finns, stäng långsamt.
- ➔ Om pumpen ställs upp längre bort, måste rörledningsdimensionen anpassas så att ett närmast förlustfritt flöde är säkerställt.
- ➔ Använd krökar istället för vinklar.
- ➔ Vid ett avstånd mellan 5 m och 10 m:
 - Vid 45 m³/h: Sugledning d125/tryckledning d125
 - Vid 58 m³/h: Sugledning d140/tryckledning d140
 - Vid 75 m³/h: Sugledning d160/tryckledning d140

5.2.7 Pumpschakt

Installera pumpaggregatet i ett schakt intill bassängen. I uppställningsutrymmet måste vara väl ventilerat och ha en tillräckligt dimensionerad golvbrunn. I pumpschaktet måste det finnas en anslutning till en potentialutjämning. Se "Monteringsexempel" på sida 28

- ➔ Beakta rördimensionerna.

5.2.8 Elektrisk styrning

Kopplingarna för motströmsanläggningen ska placeras i ett torrt utrymme. Anslutningen av matarledningen och pumpen ska utföras enligt medföljande kopplingsschema. Beakta gällande föreskrifterna (i Tyskland VDE). Avstånd mellan bassäng och kopplingslåda max. 10 m!

INFORMATION

Kopplingslådan får endast monteras vid de befintliga hålen.

5.3 Färdigmontering (specialistpersonal)

VARNING

Personskador på grund av insugning/insugningseffekt om insugningskåpan inte har monterats korrekt!
→ Montera alltid insugningskåpan.

Anspråk på garanti eller skadestånd vid skador som beror på felaktig hantering eller felaktig montering är uteslutet.

INFORMATION

Dra åt skruvarna löst. Använd inte våld!

Efter montering av inbyggnadshuset (förmonteringssats):

1. Limma kabelskyddsslangen och luftledningsslangen. (Bild 16)
2. Sätt på insugningshuset (107) på spännringen. Kontrollera monteringsläget. (Bild 17)
3. Sätt på munstyckshuset (102.1) på inbyggnadshuset (1).
4. Dra pneumatikslangarna och kabeln för strålkastaren genom skyddsslangen (14) och täta med kabelförskruvningen (20).
5. Fäst luftledningen med klämman (8) på luftregulatorn (21) som är monterad från fabrik.
6. Fäst munstyckshuset (102.1) med fyra gängskärande skruvar (95) vid inbyggnadshuset. (Bild 18)
7. Dra pneumatikslangarna genom öppningarna i kåpan av rostfritt stål (93); belysning AV/PÅ vänster, pump AV/PÅ höger och fäst den vid motsvarande knappar med slangklämmor (46). (Bild 19)
8. Sätt på kåpan av rostfritt stål (93) på insugningshuset (107) och fäst den med de båda skruvarna (49) på munstyckshuset. Sätt in båda pneumatikknappar genom kåpan i munstyckshuset och spärra dem genom att vrida medsols. (Bild 20)
9. När ljuskåpan (110) monteras, fixeras kåpan av rostfritt stål (93) ytterligare. För in ljuskåpan (110) över kulmunstycket (54) i munstyckshuset (102.1) och fäst med de båda skruvarna (112). (Bild 20)
10. Fäst dekorationslocken som på bild 16 A–C i ljuskåpan (110). Använd rätt dekorationslock för vänster (L) och höger (R). (Bild 21)
11. Fäst locket för luftregleringen (21). (Bild 22)
12. Anslut jetpumpen (92) med den halva förskruvningen (98, 99, 100), gummivinkeln (79) och tillhörande klämmor (75) på sug- och trycksidan vid inbyggnadshuset (1).
13. Anslut pumpmotorn enligt kopplingsschemat.
Beakta rotationsriktningen vid växelström! Kontrollera endast rotationsriktningen när pumpen är helt fylld med vatten!
14. Slå av och på från bassängen med pneumatikknapparna:
 - Pump PÅ/AV (38/1) – höger knapp
 - Belysning PÅ/AV (38/2) – vänster knapp
15. Med luftregleringen (21/1) kan luft variabelt blandas in i munstycket från bassängen.
 - ÖPPNA – vrid åt vänster
 - STÄNG – vrid åt höger

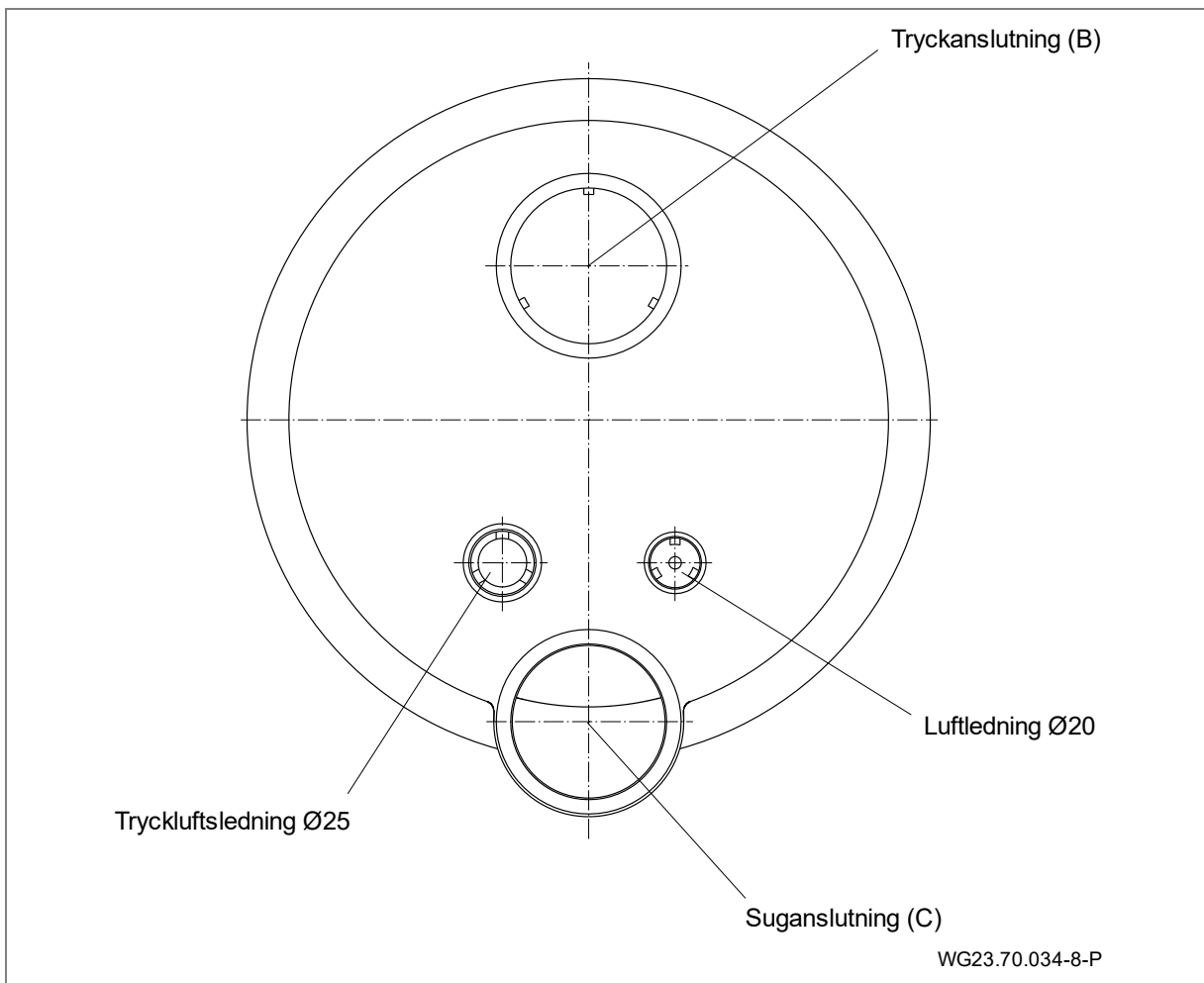


Bild 16

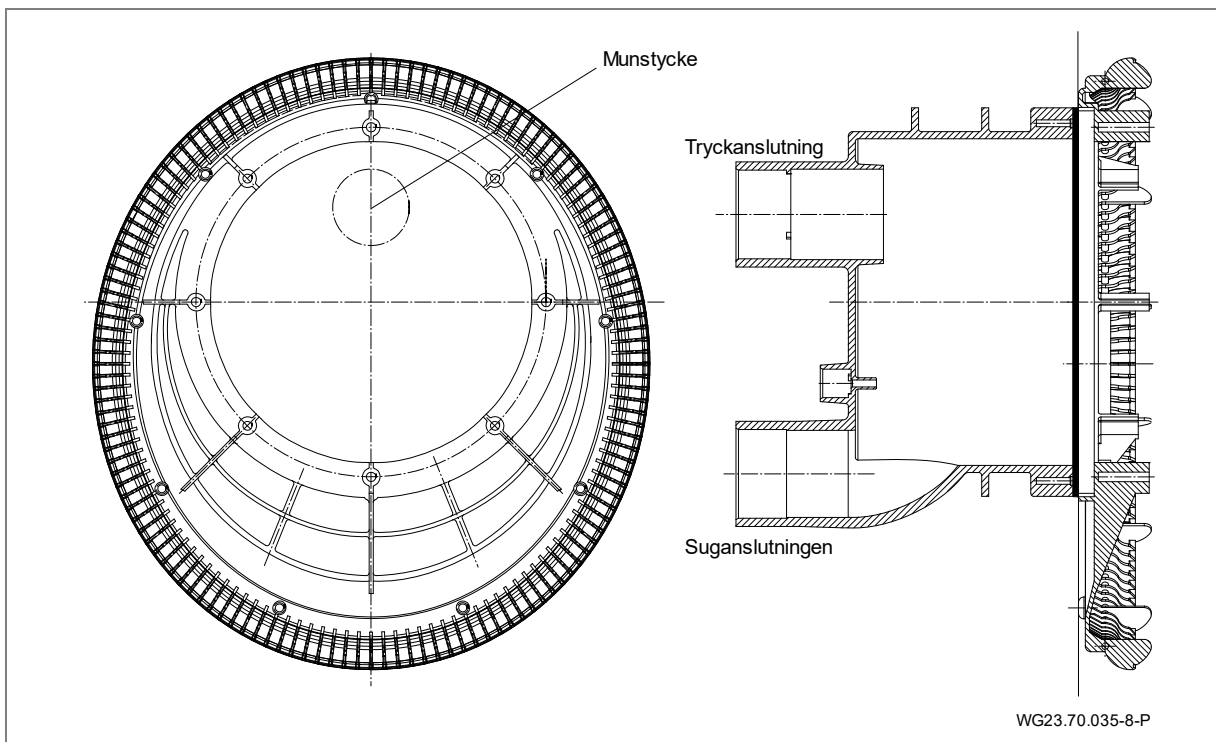


Bild 17

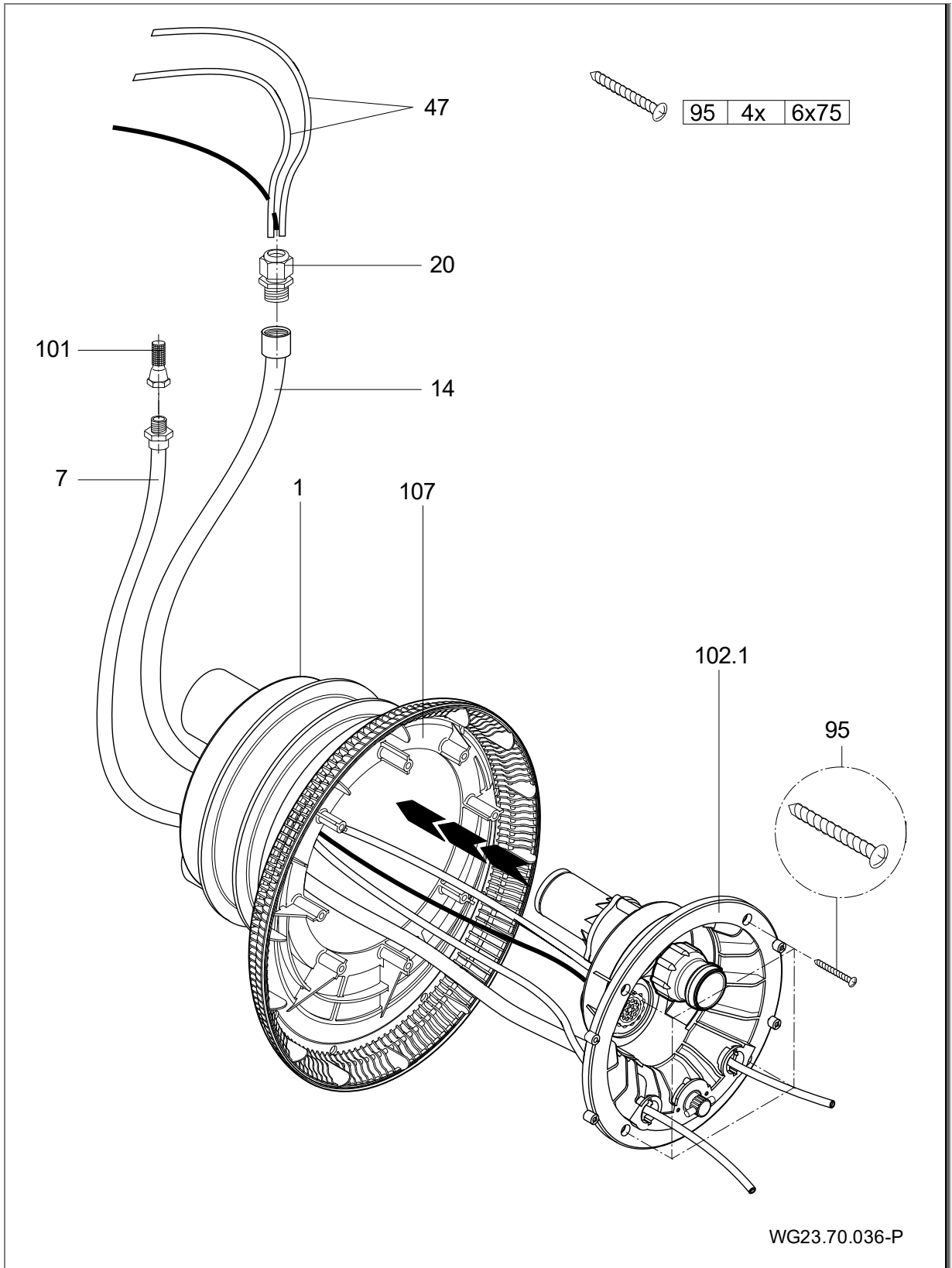


Bild 18

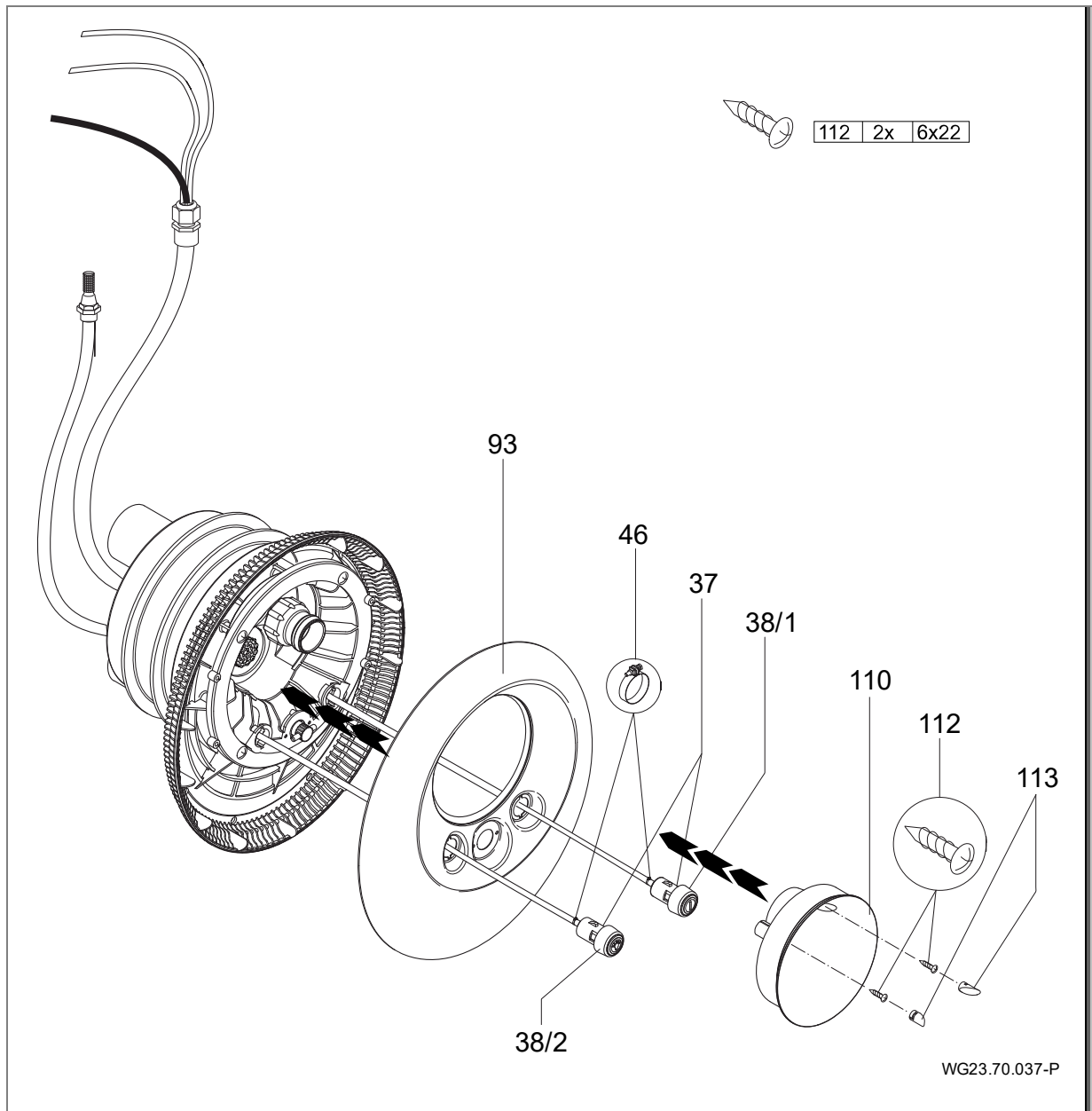


Bild 19

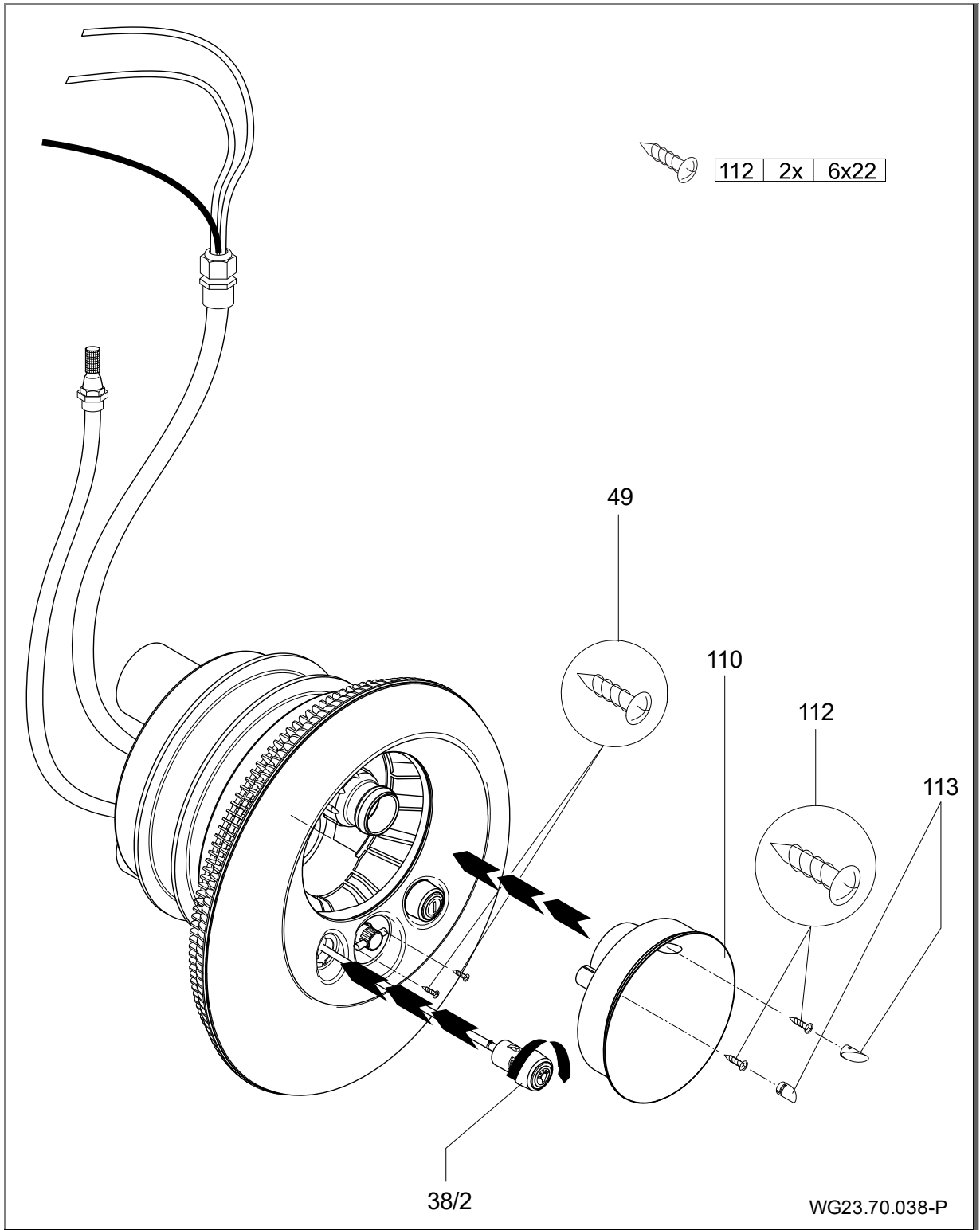


Bild 20

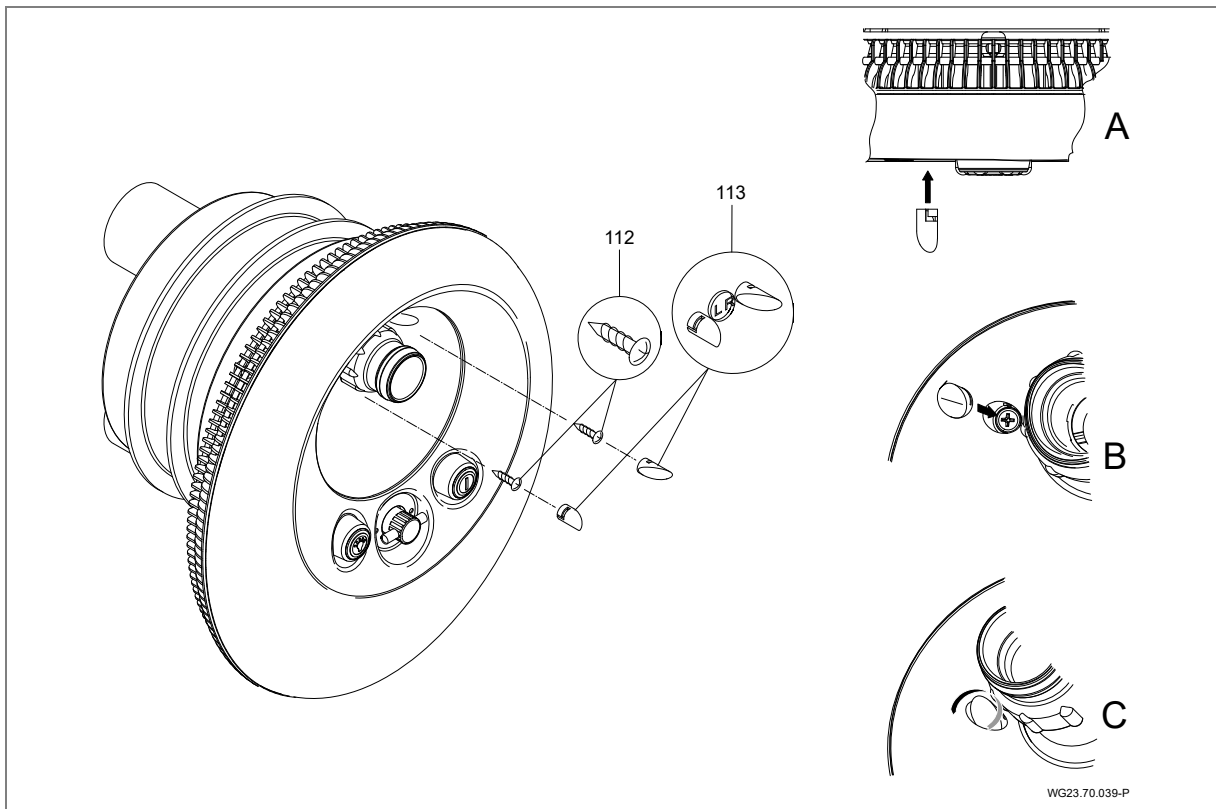


Bild 21

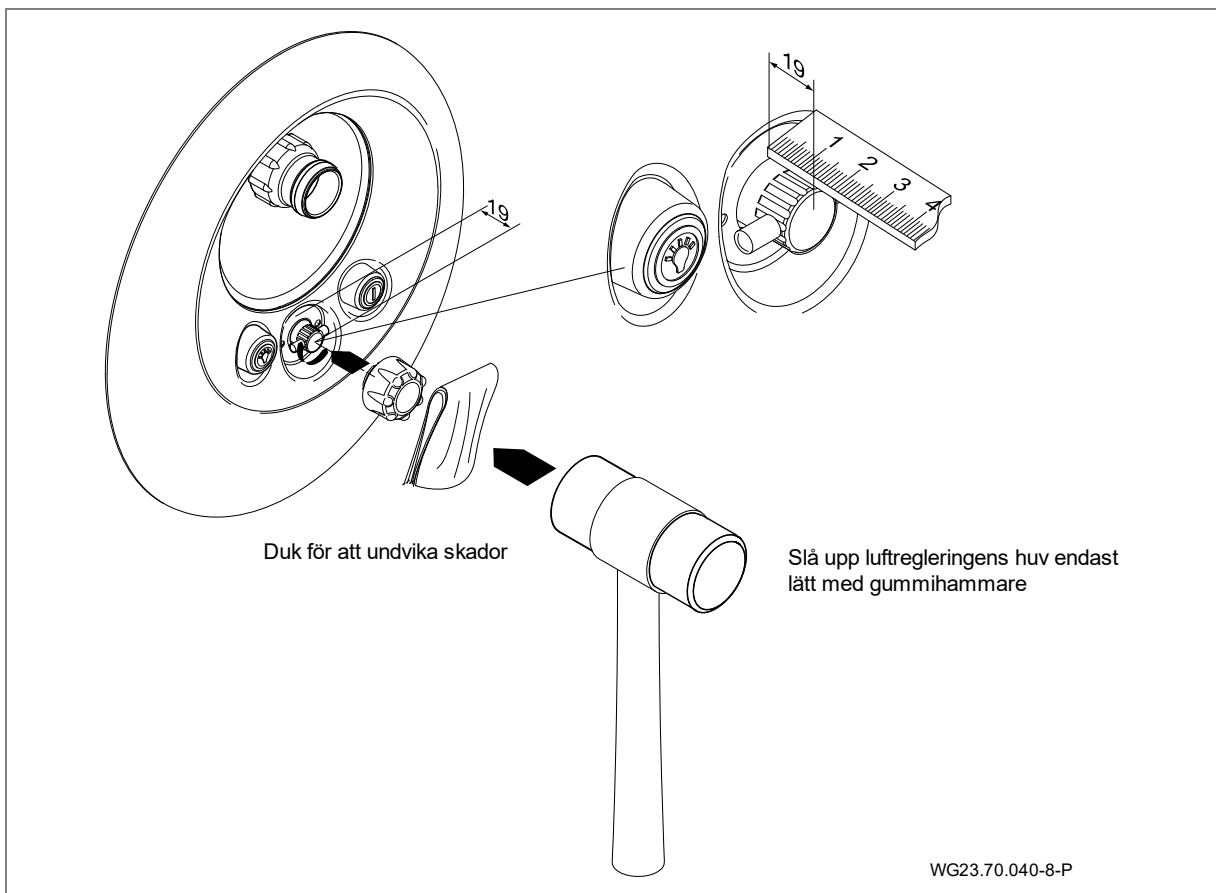


Bild 22

5.3.1 Monteringsexempel

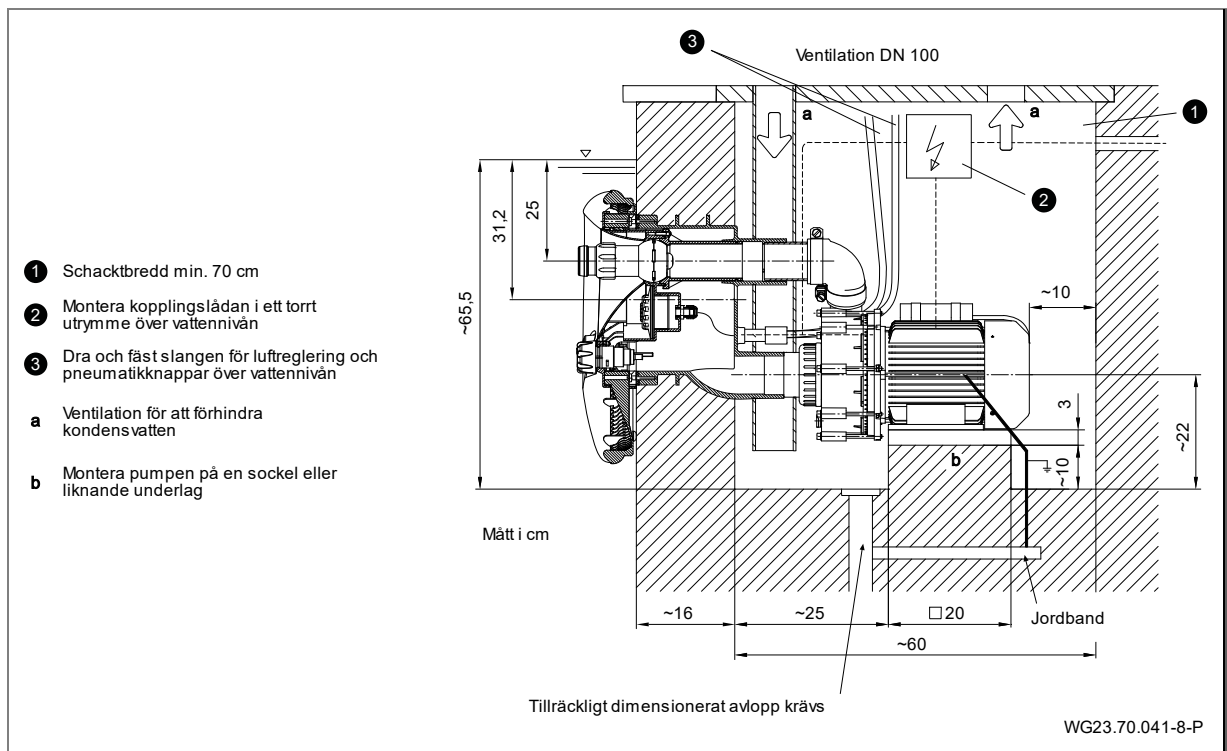


Bild 23

5.3.2 Installera pumpen och anslut den till rörledningen

1. Sätt fast pumpen horisontellt på ett vibrationsabsorberande underlag.

OBS

Pumpen kan skadas på grund av otillåtna mekaniska spänningar!

- Stötta rörledningen omedelbart före pumpen och anslut den spänningsfritt.
2. Anslut rörledningarna spänningsfritt enligt VDMA-standardblad 24277. Använd expansionsförbindningar vid behov.
 3. Säkerställ att eventuella läckage inte kan orsaka följskador. Installera lämplig dräneringsanordning vid behov.
 4. Markdränering måste finnas
- Beräkna markdräneringens storlek enligt följande kriterier:
 - Simbassängens storlek
 - Cirkulationsvolymströmmen

5.4 Elektrisk anslutning (Yrkespersonal)

⚠ VARNING

Risk för elstötar till följd av felaktig anslutning!

- De elektriska anslutningarna och kopplingarna måste alltid utföras av auktoriserad fackpersonal.
- Observera VDE- och EVU-föreskrifterna från energileverantören.
- Installera pumpar för simbassänger och deras skyddsområden enligt DIN VDE 0100-702.
- Installera en brytare med en kontaktöppning på minst 3 mm per pol för att avbryta spänningsförsörjningen.

⚠ VARNING

Risk för elstötar till följd av spänning på huset!

- En korrekt inställd motorskydds brytare måste installeras för pumpar med trefas- eller växelströmsmotor utan motorskydd. Observera då värdena på typskylten.
- Skydda strömkretsen med en felströmsskydds brytare, nominell felström $I_{FN} \leq 30$ mA.
- Använd endast lämpliga ledningstyper i enlighet med de regionala föreskrifterna.
- Anpassa minsta elkablarnas minsta kabelarea efter motoreffekten och kablarnas längd.
- Bocka inte och knäck inte ledningarna.

- Om farliga situationer kan uppstå, använd en nödstopp-brytare enligt DIN EN 809. Byggmästaren/operatören måste ta ett beslut i enlighet med denna standard.

5.4.1 Elektrisk anslutning av motströmsanläggning

- Kopplingarna är färdigdragna och anslutningarna utförs enligt kopplingschemat.
→ Anslut pneumatikslangarna för pneumatikknapparna med kopplingslådan.
→ Kopplingslådan får endast monteras vid de befintliga hålen.

Anslutning på platsen:

- Jordfelsbrytare $I_{FN} \leq 30 \text{ mA}$
- Säkring och kabeldragning ska utföras enligt de gällande normerna och lokala förhållanden (kabel längd, omgivnings-temperatur, typ av kabeldragning osv.). Dessa är bland annat DIN VDE 0100 del 400 och DIN VDE 0100 del 500. Pumpens märkström ska också beaktas.
- Vi rekommenderar att använda automatsäkringar med en utlösningsskarakteristik för högre startströmmar (motorer, pumpar).
- Kortslutningsström $I_{CW} \leq 6 \text{ kA}$
- Nödstopp, allpolig, med 0- och 1-märkning.

- Det måste finnas en koppling som är ansluten till jordbandet för skyddspotentialutjämning.

Mer information finns i anslutningsschemat. Ovan nämnda delar medföljer inte och måste tillhandahållas på platsen för installation av anläggningen.

5.4.2 Vägghäring av kopplingslåda

Kopplingslådan får endast monteras i därför avsedda hål i väggen. Annan fastsättning är inte tillåten.

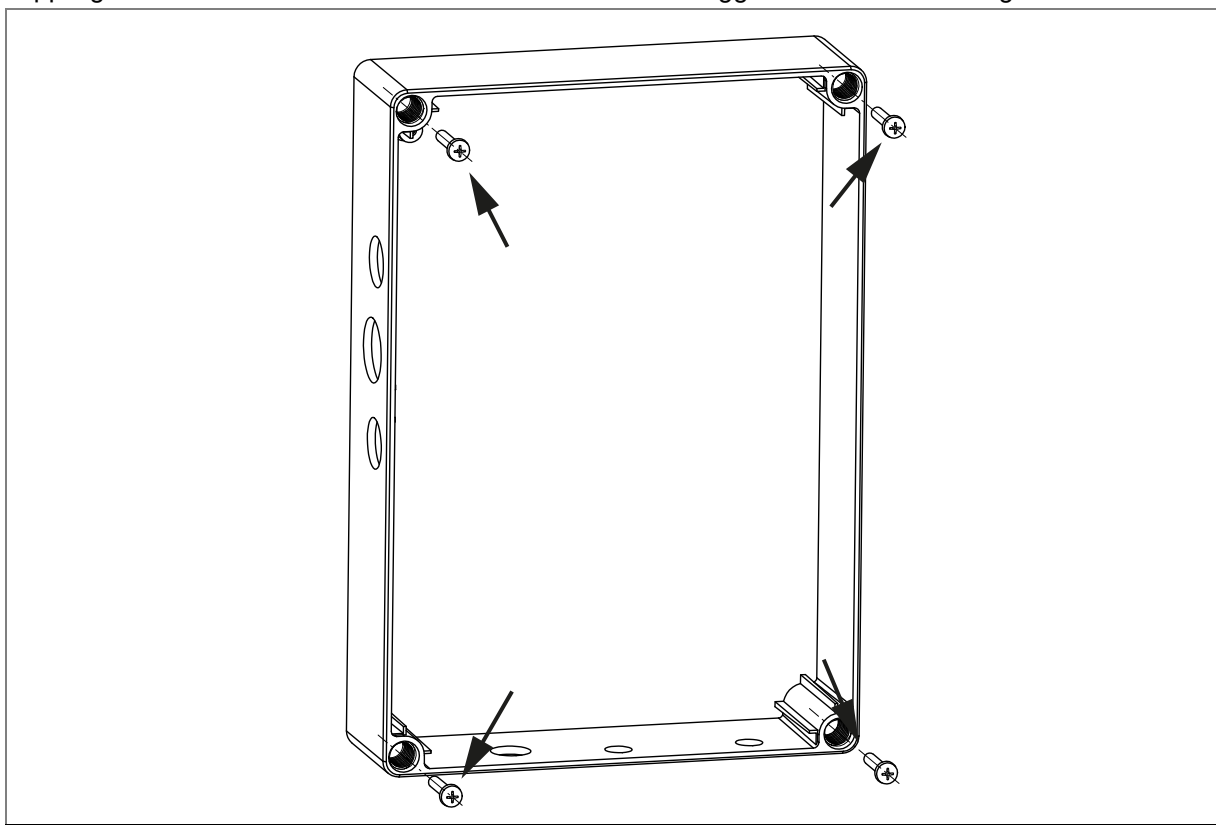
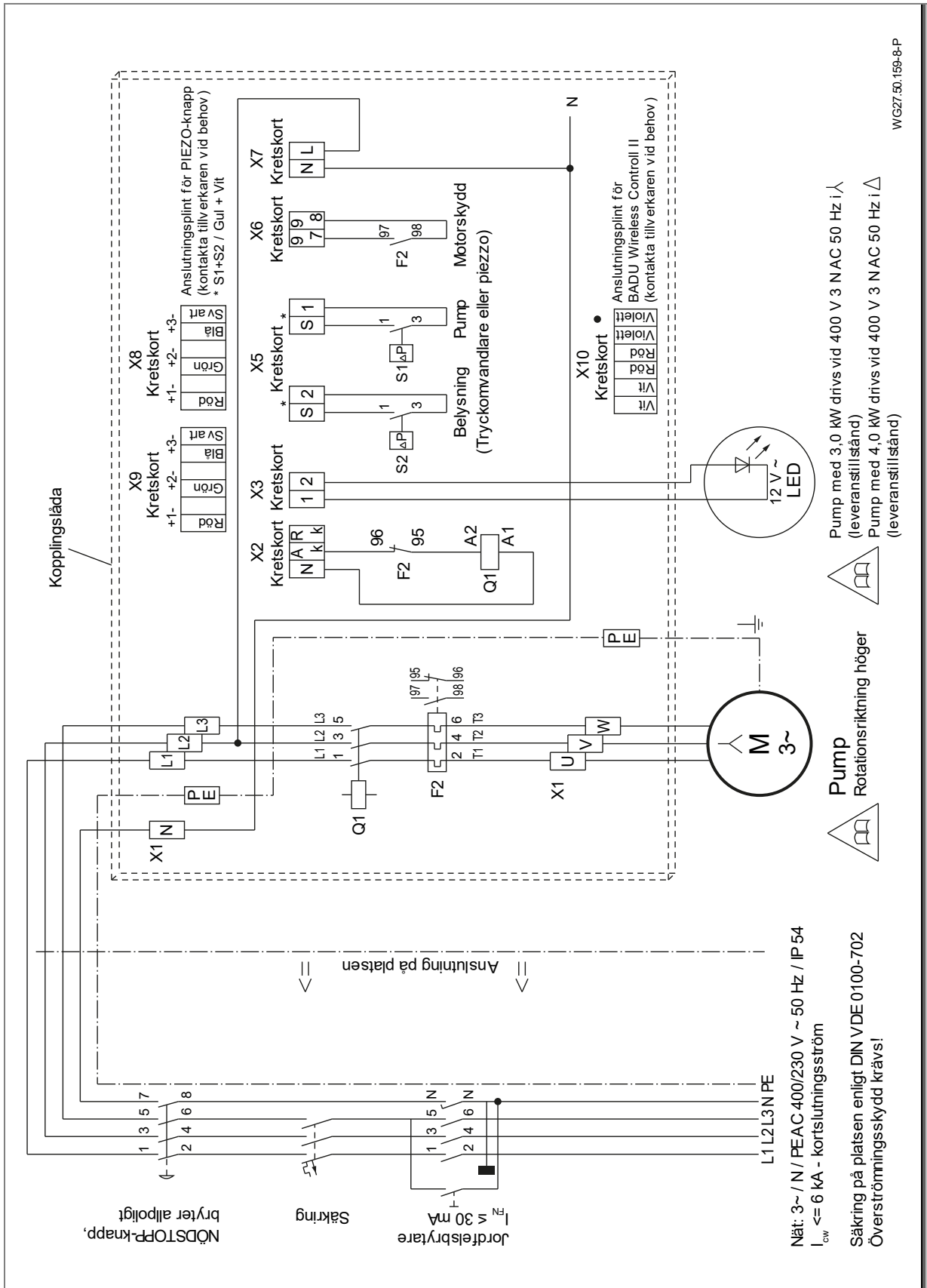


Bild 24

5.4.3 Kopplingschema 3~ 400/230V 50 Hz



5.4.4 Kopplingschema 1~ 230V 50 Hz

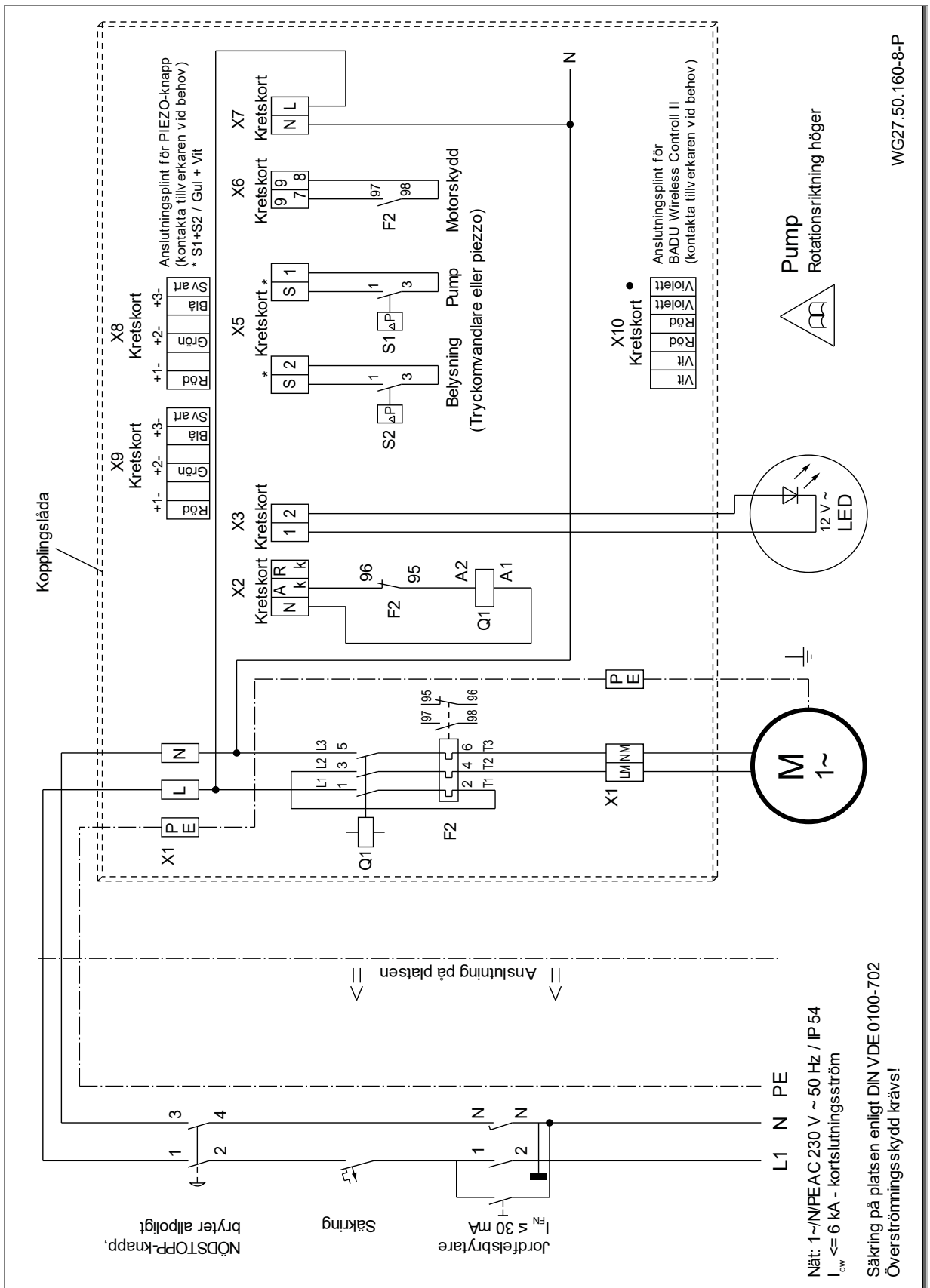


Bild 26

WG27.50.160-8-P

5.4.5 Anslutningsschema

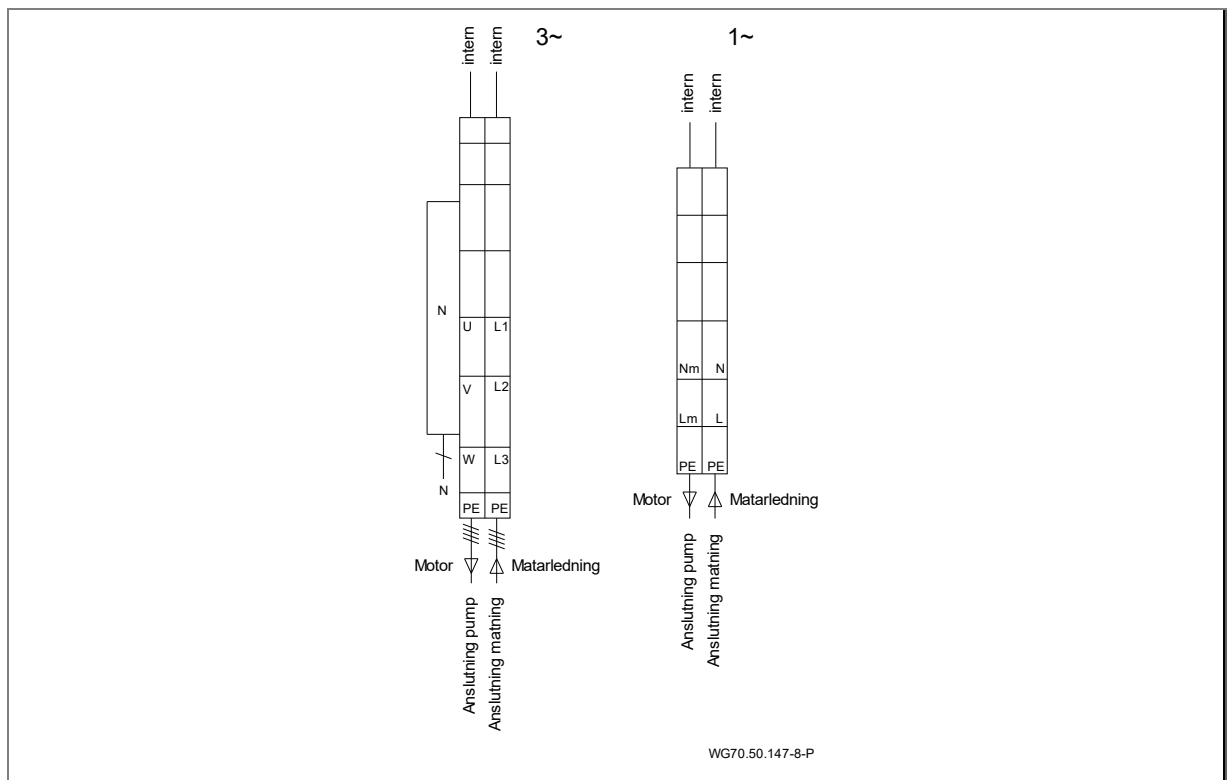


Bild 27

5.5 Kompletteringar för kopplingslåda med kretskort

5.5.1 Fördelar

- Pumpen/lysdioderna frångöps efter en bestämd tid (timer).
- Detektering av fel genom indikering på kretskortet.
- Lätt att se när motorskyddet har utlöst.
- Säkerhetsfördel.
- Överbelastning av transformatorn är inte möjlig.

5.5.2 Segmentdisplay, grön och orange LED, säkring

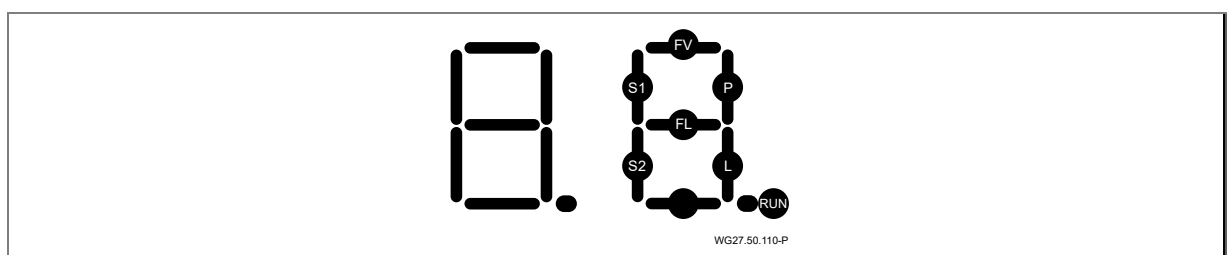


Fig. 28

RUN blinkar när mikroprocessorn arbetar.

S1 lyser när man trycker på pumpknappen.

P lyser, nu ska pumpen arbeta och skyddet ska sitta på pumpen.

P blinkar, pumpen ska vara inställd på tidsläge och arbeta och skyddet ska sitta på pumpen.

S2 lyser när man trycker på LED-ljusknappen.

L lyser, LED-lampan ska lysa.

L blinkar, LED-lampan ska lysa i tidsläge.

Felmeddelanden

FL lyser vid en kortslutning av kablarna till LED-strålkastaren.

FL blinkar, vid ett avbrott i kabeldragningen till LED-strålkastaren.

Anmärkning: Felmeddelandena ***FL*** visas endast när statusen "LED-lampa tänd" föreligger. Även i normalfall, alltså utan fel på belysningsströmkretsen, kan detta segment tändas kort på grund av tillkopplingsstötar i LED-belysningsmodulen!

FV lyser vid överbelastning av spänningen för mikroprocessorn.

Grön och orange LED på kretskortet

Grön LED lyser: Strömförsörjning till kretskortet [Volt].

Orange LED lyser: Motorskyddet har löst ut (överström).

→ Kontrollera inställningarna för motorskyddet.

Säkring på kretskortet

Säkringen kan bytas: 3,15 A T

Säkringen behöver bara bytas om den gröna LED:n [V] inte lyser.

5.5.3 DIP-omkopplare för timerinställningar

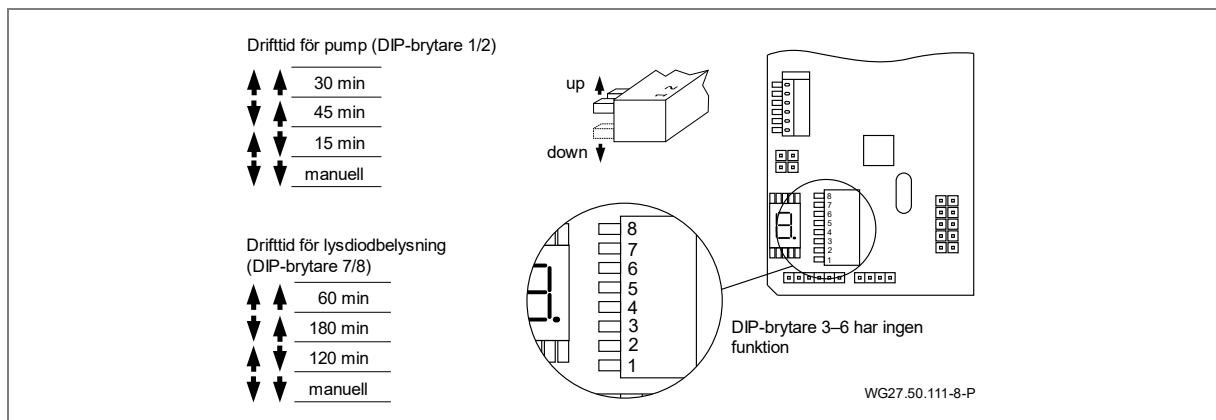


Bild 29

5.5.4 Avmantla kabeln

→ Kabeln för pumpens matning bör avmantlas 15 - 17 cm.

5.6 Demontera

1. Lossa kabelförskruvningen (20).
2. Lossa luftregleringen (21/1) genom att vrida motsols.
3. Lås upp pneumatikknapparna (38/1; 38/2) genom att vrida motsols och ta av t dem.
4. Lås upp skyddet (113). Se "Bild 21" på sida 27
5. Lossa skruven (112) och ta bort ljuskåpan (110).
6. Lossa skruvarna (49) och ta bort kåpan av rostfritt stål (93).
7. Lossa skruvarna (95) och ta bort insugningshuset (107).
8. Lossa skruvarna (52) och ta av spännringen (28) och spännringstättningen (27).

6 Idrifttagning/Urdrifttagning

6.1 Idrifttagning

OBS

Pumpen/systemet kan skadas om den torrkörs!

- ➔ Säkerställ att pumpen/systemet alltid är fylld med vatten. Detta gäller också för kontrollen av rotationsriktningen.

6.1.1 Kontrollera hur enkelt pumpen roterar

Efter längre stilleståndstid måste man kontrollera hur enkelt pumpen roterar i avstängt och spänningsfritt tillstånd.

- ➔ Placera skruvmejsel i spåret på motoraxelns ände på fläktsidan och vrid medurs.
 - eller –
- ➔ Om inget spår finns på motoraxelns ände: Ta bort flätkåpan och vrid fläkthjulet manuellt i motorns rotationsriktning.

6.2 Slå på pumpen

1. Öppna ventilerna helt.

OBS

Pumpen kan skadas om den torrkörs!

- ➔ Avlufta pumpen och insugningsledningen.

2. Slå på pumpen/systemet.

OBS

Om pumpen har en trefasmotor och den roterar i fel riktning låter pumpen/systemet mer och matar sämre.

3. För trefasmotor: Se till att motorn roterar i samma riktning som den applicerade pilen på flätkåpan visar. Om motorn roterar i fel riktning, underrätta en elektriker.
4. Kontrollera glidringstättningen med avseende på läckage.

6.3 Drift

6.3.1 Slå på/av

Anläggningen slås på och av med pneumatikknapparna (38/1) som är integrerade i kåpan. Det finns inga elektriska manöverdon i bassängen.

6.3.2 Flödesreglering

Via det reglerbara munstycket (54/1) kan flödet och därmed anläggningens effekt ställas in individuellt för simmaren.

⚠ AKTA

Personskador vid massage med maximal munstyckestråle.

- ➔ Håll tillräckligt avstånd för att undvika skador.

6.3.3 Lysdiodernas färg

Lysdiodernas färg kan ändras genom att man trycker på nytt på knappen (38/1) inom fem sekunder.

Ordningsföljd:

- Röd
- Grön
- Blå
- Grön – röd
- Grön – blå
- Röd – blå
- Grön – röd – blå

Färgbyte:

- Diskret en sekund
- Långsam 30 sekunder dimning
- Blinkande
- Dimning sju sekunder
- Färgflimmer "rullande hjul"

Om avstängningstiden är mer än fem sekunder, ändras inte färgen.

6.3.4 Kulmunstycken

Riktningen för kulmunstyckena (54) kan ställas in. I normala fall är munstyckena vågrätt inställda eller något uppåt riktat. Detta ger störst effekt vid motströmssimning.

6.3.5 Luftreglering

Med luftregleringen (111) kan luft blandas med vattenstrålen för att ge en bubbelbadseffekt. Luftmängden kan ställas in.

6.3.6 Tillbehör (tillval)

- Massagemunstycke med snabbkoppling
- Massageslang (eventuellt med pulsator)
- Pulsator med snabbkoppling
- Fjärrkontroll

6.4 Använd massageslangen

⚠ VARNING

Personskador på grund av felaktig användning!

- ➔ Massageslangen bör endast användas efter läkarordination vid de berörda kroppsdelarna. Tillverkaren ansvarar inte vid annan användning av massageslangen.
- ➔ Barn får **inte** använda massageslangen.

1. Stäng flödesregleringen (54/1) i motströmsanläggningen.
2. Anslut massageslangens koppling korrekt på munstycket och låt den haka fast.
3. Håll fast massageslangen, låt den **inte** driva löst i bassängen.
4. Slå på motströmsanläggningen.
5. Öppna flödesregleringen (54/1) på nytt vid behov.

6.5 Urdrifttagning

1. Stäng av pumpen och frånskilj den från elnätet.
2. Sänk vattennivån i simbassängen till nederkant på suganslutningen.

6.5.1 Övervintringsförslag

För motströmsanläggningar utomhus som kan utsättas för frost under vintern.

- ➔ Beakta kapitel "Urdrifttagning" på sida 35.

 1. Demontera pumpen under frostperioden och förvara i torrt utrymme.
 2. Låt avstängningssliden vara halvöppen så att hus och ledningar kan tömmas.
 3. Avlasta sug- och tryckledning genom att stötta upp dem. Se "Bild 24" på sida 29
 4. Vatten från regn kan ledas genom den halvöppna avstängningssliden till avloppet.

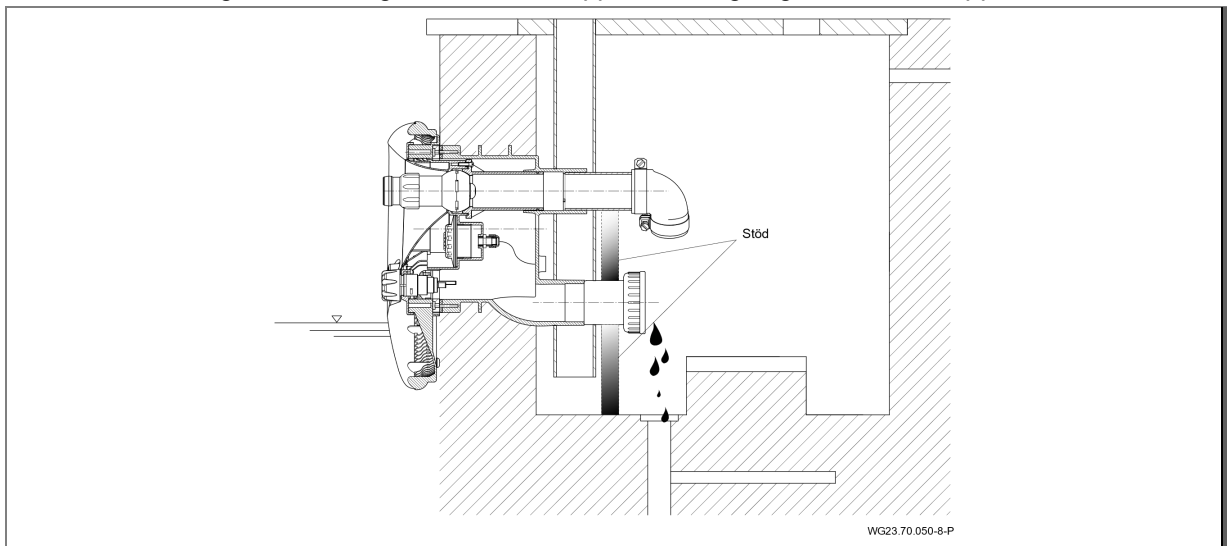


Bild 30

6.5.2 Montera blindplattan

Följande steg krävs vid montering av blindplattan:

1. Beakta kapitel "Demontera" på sida 33.
2. Sätt på blindplattan (30) under spännringen (28) och fäst den med fyra gängskärande skruvar (103) vid inbyggnadshuset (1). Se "Bild 13" "Bild 14" på sida 20

7 Störningar

OBS

Det är normalt att några droppar vatten kommer ut genom glidringstättningen då och då. Det gäller i synnerhet under inkörningstiden.

Beroende på vattenkvaliteten och antalet drifttimmar kan glidringstättningen bli otät.

→ Låt en fackman byta glidringstättningen om vatten strömmar ut permanent.

OBS

Om det är oregelbundenheter rekommenderar vi att du först informerar simbassängsentreprenören.

7.1 Översikt

Problem: Pumpen stängs av via lindnings-skyddskontakten eller motorskydds-brytaren.

Möjlig orsak	Résolution
Överbelastning.	→ Kontrollera pumpen. Se kapitel 7.1.1 på sida 36
Medietemperaturen för hög.	→ Vänta tills motorlindningen har svalnat och motor-skyddet åter kopplar till. → Minska medietemperaturen.

Problem: Pumpen sitter fast.

Möjlig orsak	Résolution
Glidringstättningen fastklibbad.	→ Vrid på motoraxeln. Se kapitel 6.1.1 på sida 34 → Rengör pump/pumpdelar.

Problem: Läckage på pumpen.

Möjlig orsak	Résolution
Glidringstättningen sliten eller skadad.	→ Låt en fackman byta glidring-stättningen.

Problem: Högt motorljud.

Möjlig orsak	Résolution
Defekta kullager.	→ Låt en mekaniker byta kullagren.
Fel rotationsriktning.	→ Låt kontrollera av behörig elektriker.

Problem: Ingen vattenstråle trots att anläggningen är igång.

Möjlig orsak	Résolution
Luft i systemet.	→ Dra åt skruvförband. → Byt tätningar.
Sugledningen otät.	→ Dra åt skruvförband. → Kontrollera för läckage.

7.1.1 Kontrollera pumpen efter aktivering av en skyddskontakt/-brytare

Om motorn har stängts av via lindningsskyddskontakten eller motorskydds-brytaren, utför följande steg:

1. Frånkoppla systemet från strömförsörjningen.
2. Vrid motoraxeln på fläktsidan med en skruvmejsel och kontrollera om den roterar enkelt.

Motoraxeln svår att rotera:

1. Ta bort skruvmejseln.
2. Underrätta kundservice/simbassängsentreprenören och låt kontrollera pumpen.

Motoraxeln enkel att rotera:

1. Ta bort skruvmejseln.
2. Öppna armaturer helt.
3. Koppla in strömförsörjningen igen.

OBS

Om pumpen sitter fast kan motorn skadas om den slås på upprepade gånger.

→ Se till att pumpen/systemet bara slås på en gång.

4. Vänta tills lindningsskyddskontakten automatiskt slår på motorn när den svalnat.
– eller –
Återställ motorskyddsbygaren.
5. Låt en elektriker testa strömförsörjningen, säkringarna och strömförbrukningen.
6. Om lindningsskyddskontakten eller motorskyddsbygaren stänger av motorn igen, underrätta kundservice.

7.1.2 Reservdelslistor

Reservdelslistor för respektive produkter finns på Internetsidan www.speck-pumps.com.

8 Underhåll

OBS

→ Stäng alla ventiler och dränera alla ledningar före underhållsarbeten.

När?	Vad?
Regelbundet	<ul style="list-style-type: none"> → Avlägsna främmande föremål från insugningsöppningen. → Vrid runt motoraxeln (vid längre stillestånd). → Dra åt förskruvningar.
Vid risk för frost	→ Töm pumpen och rörledningar som är känsliga för frost i god tid.

→ När underhållsarbetena har slutförts, vidta alla nödvändiga åtgärder för idrifttagningen. Se kapitel 6.1 på sida 34

På grund av olika ämnen som finns i vattnet måste delarna av rostfritt stål rengöras då och då för att förhindra möjliga korrosionsskador.

8.1 Byte av LED-strålkastaren

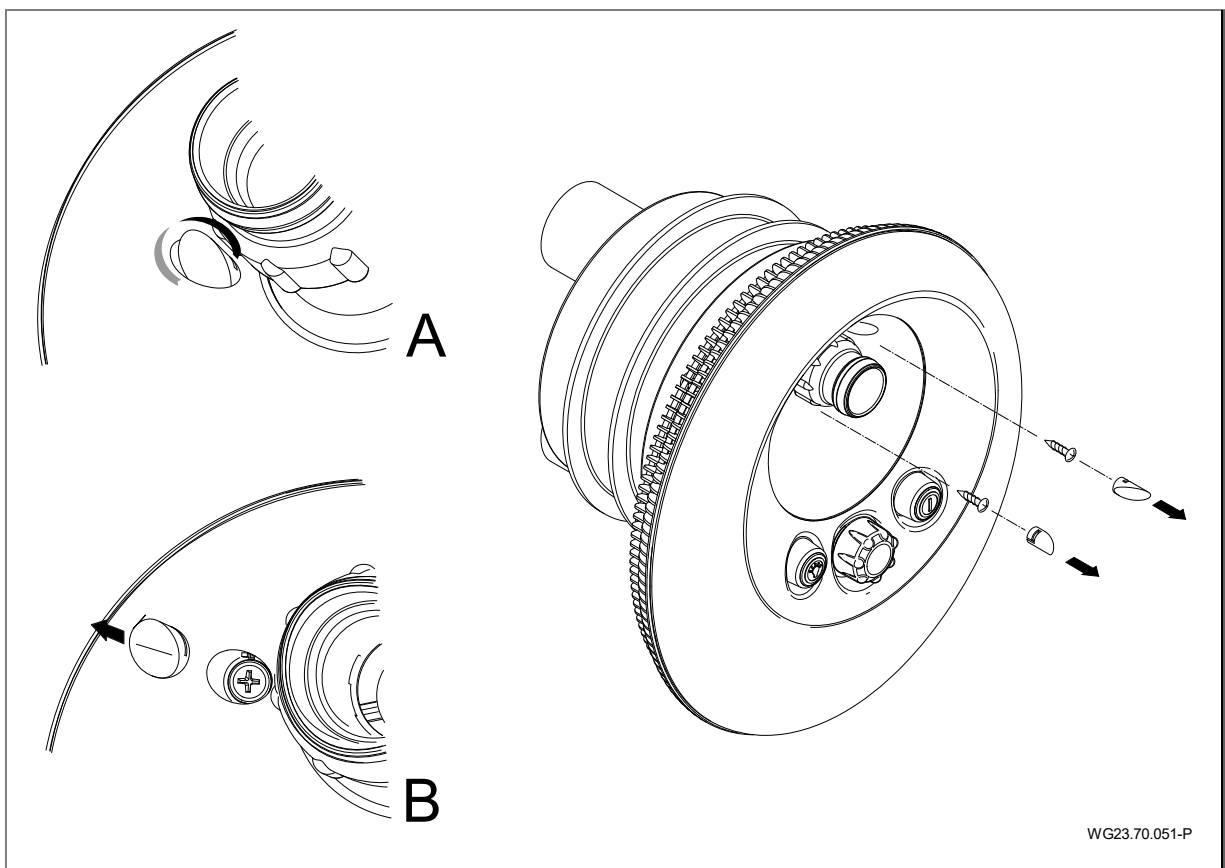


Bild 31

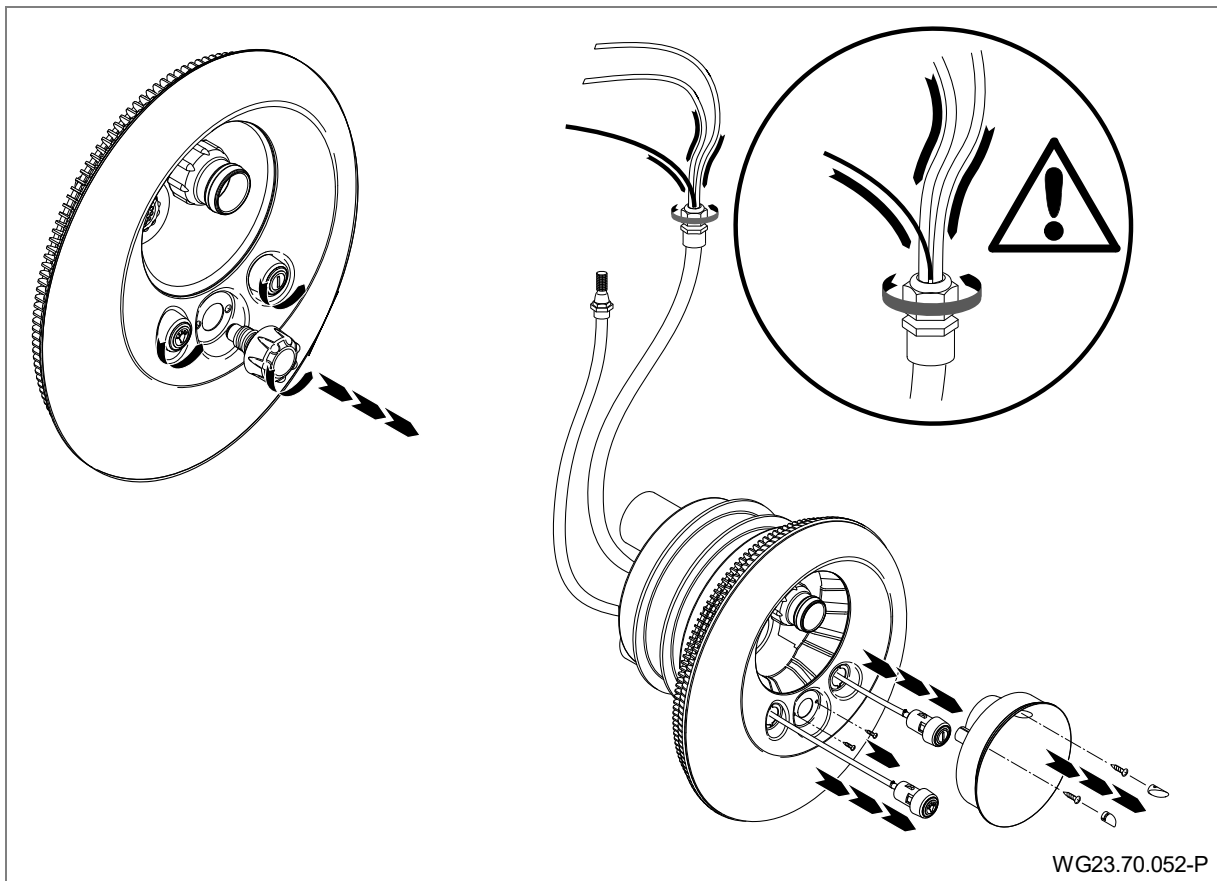


Bild 32

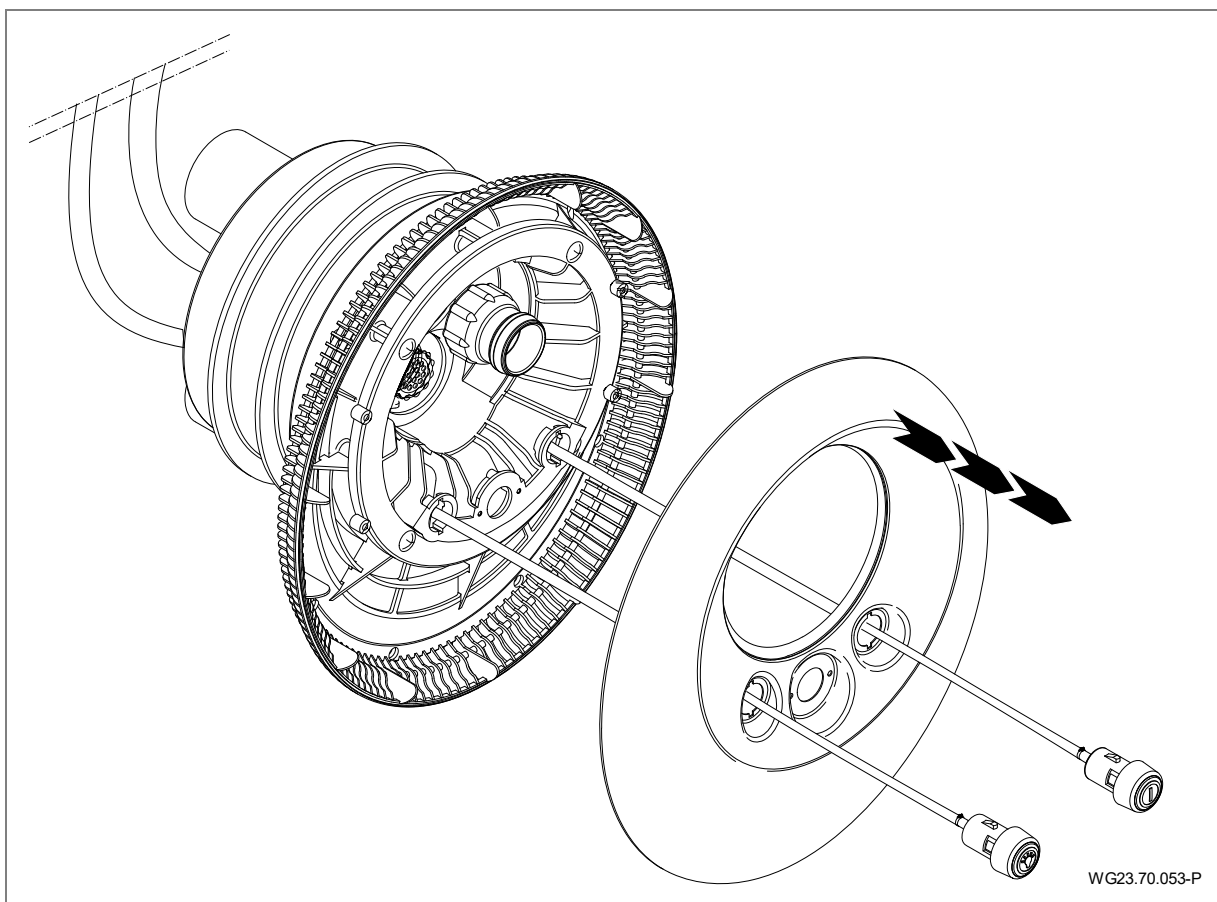


Bild 33

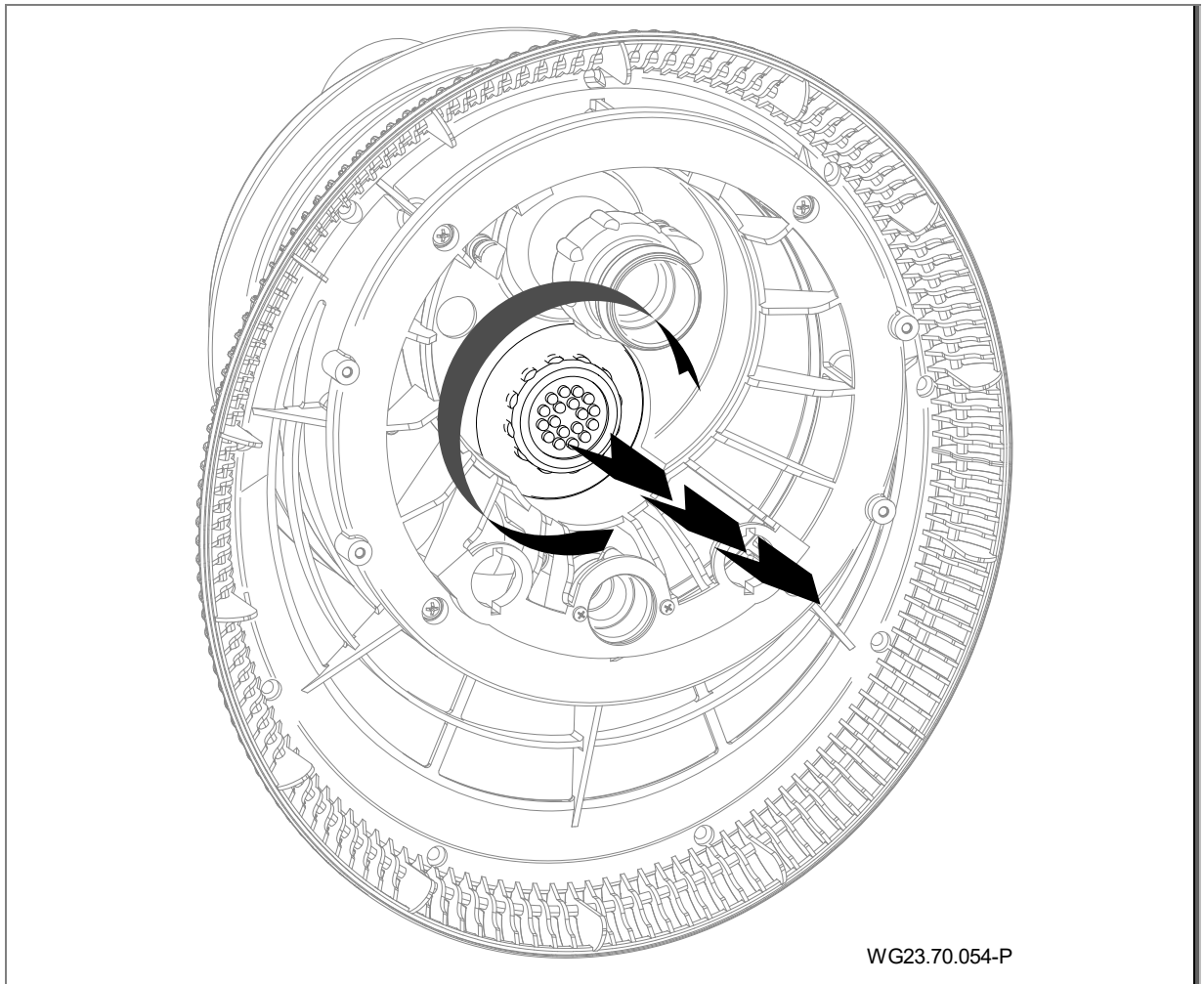


Bild 34

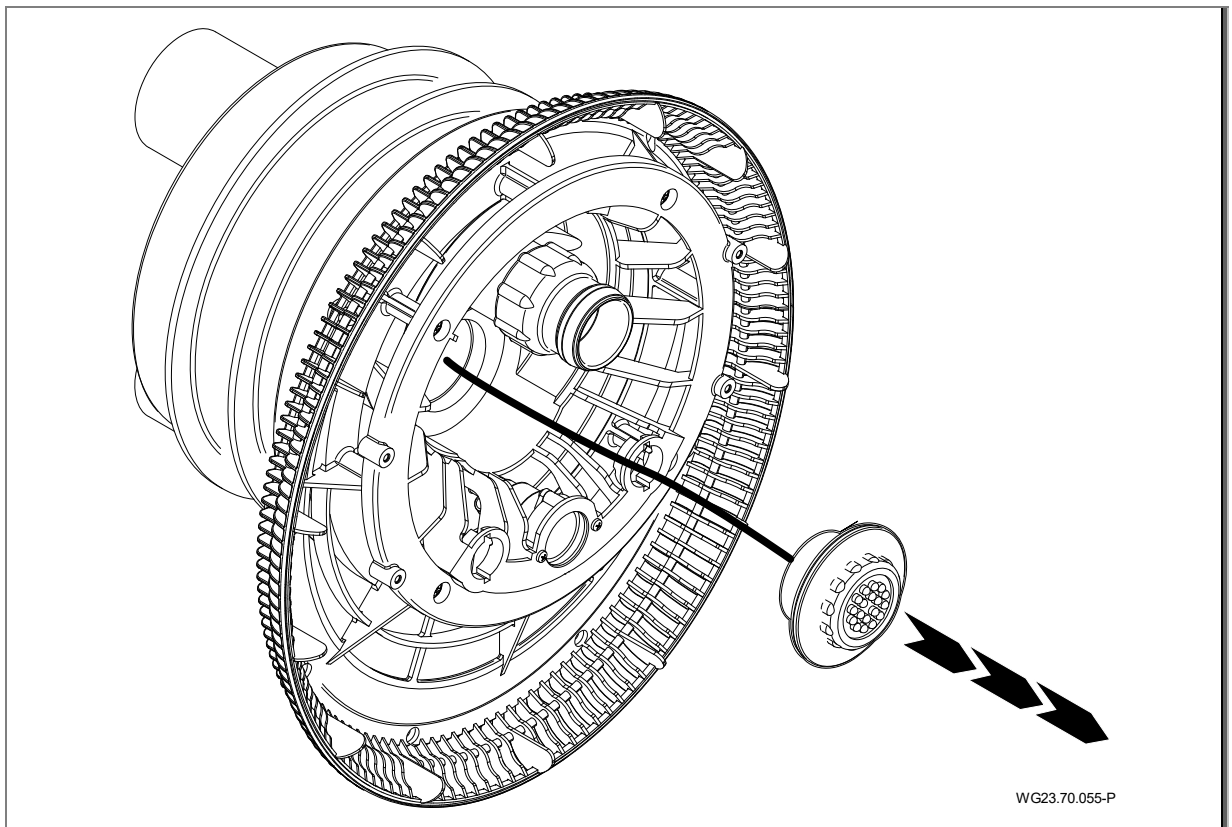


Bild 35

Sätt in den nya lysdiodstrålkastaren och montera anläggningen i omvänd ordningsföljd. Montera luftregleringen. Se "Bild 19" på sida 25

8.2 Garantin

Garantin omfattar de levererade apparaterna med alla delar. Undantag är dock naturlig nötning/förslitning (DIN 3151/DIN-EN 13306) av alla roterande resp. dynamiskt belastade komponenter, inklusive spänningsbelastade elektronikkomponenter.

Underlåtenhet att följa säkerhetsanvisningarna kan leda till att alla skadeersättningsanspråk avvisas.

8.2.1 Säkerhetsrelevanta reservdelar

- Insugningshus (107)
- Ljuskåpa (110)
- Täckkåpa (93.1)

8.3 Serviceadresser

Serviceadresser och adresser till kundservice finns på webbsidan www.speck-pumps.com.

9 Avfallshantering

- Samla upp skadliga matningsmedier och bortskaffa dem enligt föreskrift.
- Pumpen/systemet och de enskilda delarna måste kasseras korrekt när deras livslängd gått ut. Dessa produkter får inte kasseras med hushållsavfall!
- Kassera förpackningsmaterial i hushållsavfall under beaktande av de lokala föreskrifterna.

10 Tekniska data

Tekniska data 50 Hz	BADU JET Vogue	
Jetpump	21-60/45 GT 27°	21-60/44 GT 27°
Flöde pump [m³/h]	58	54
Spänning	400/230 V	230 V/ Y
Effektförbrukning P ₁ [kW]	3,18	2,89
Uteffekt P ₂ [kW]	2,60	2,20
Antal munstycken (40 mm)	1	
Utströmningstryck vid munstyckena [bar]	1,10	1,00
Utströmningshastighet centrum 2 m från munstycket [m/s]	~1,20	~1,10
Massagetryck max. [bar]	1,60	1,40
Munstycken, svängbara åt alla riktningar [grader]	60	
Massageslang, snabbkoppling (även pulserande)	Ja, mot extra kostnad, tillval	
Munstycke för punktuell massage	Ja, mot extra kostnad, tillval	
Saltandel	Max. 0,066 %/0,66 g/l	
Energieffektivitet	IE 2	
Isoleringsklass (motor)	F	
Vikt (pump)	25,9	17,2

10.1 Mått ritning

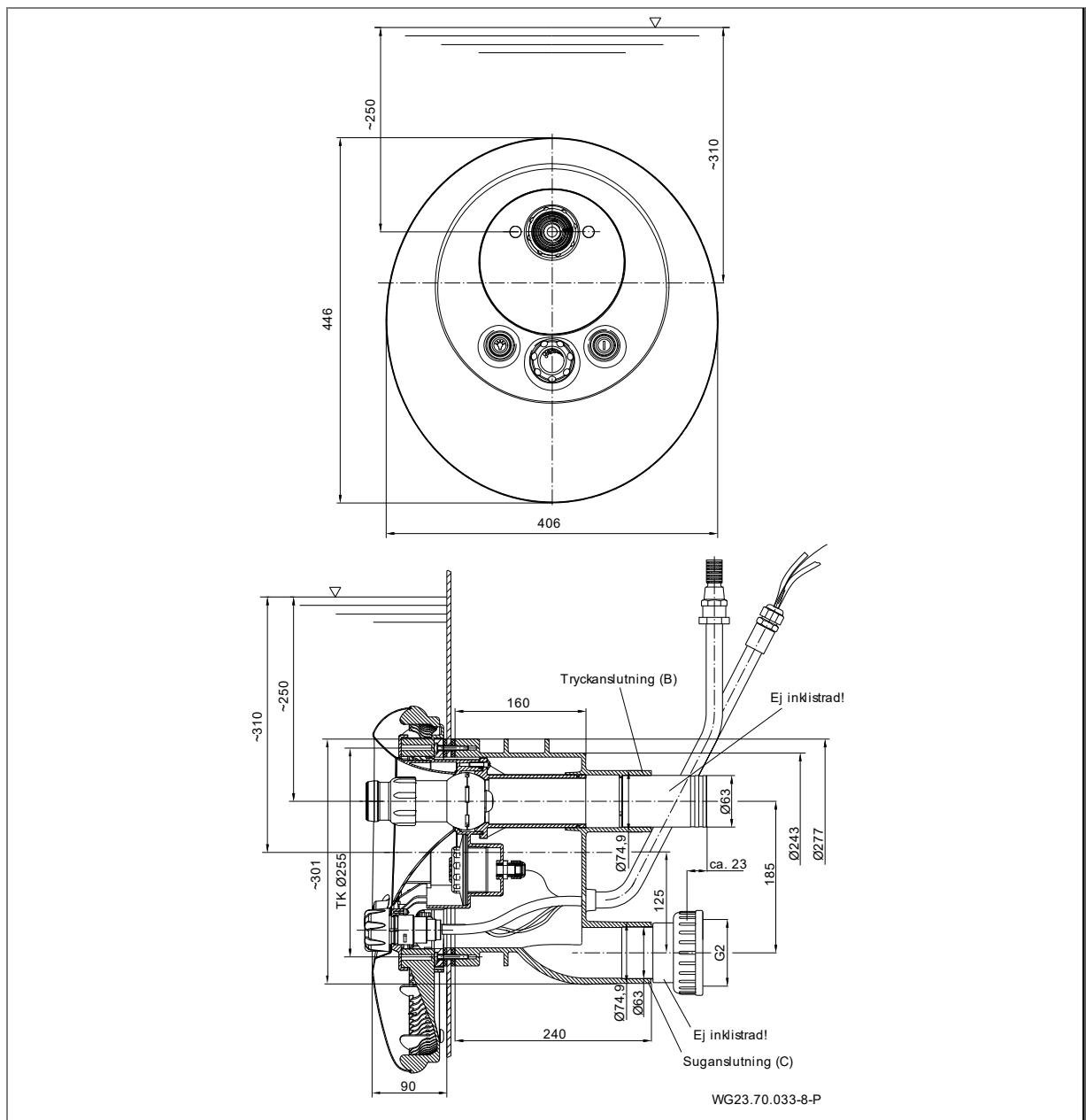


Bild 36

10.2 Sprängritning

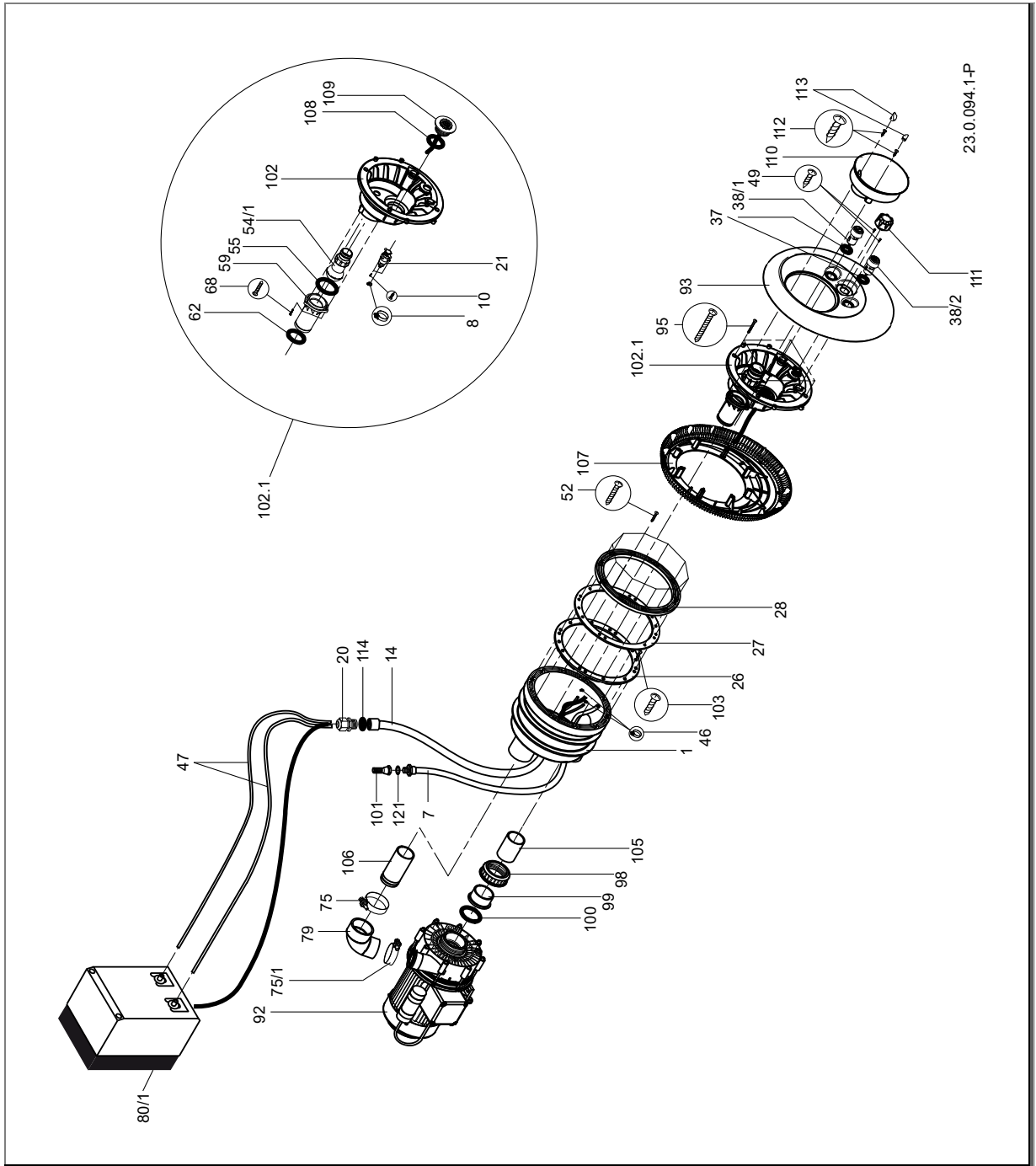


Bild 37

11 Index

A

Avfallshantering 42
Avsedd användning 7

D

Drift 34

E

Elektrisk anslutning 28

F

Förvaring 12
Frost 9

G

Garantin 41
Glidringstätningen 36

I

Idrifttagning 34
Installation 13, 14

K

Kopplingsschema 31

O

Övervintringsförslag 35

R

Reservdelar 7

S

Störningar 8, 36

T

Tekniska data 43
Transport 12

U

Underhåll 38
Urdrifttagning 34, 35

Y

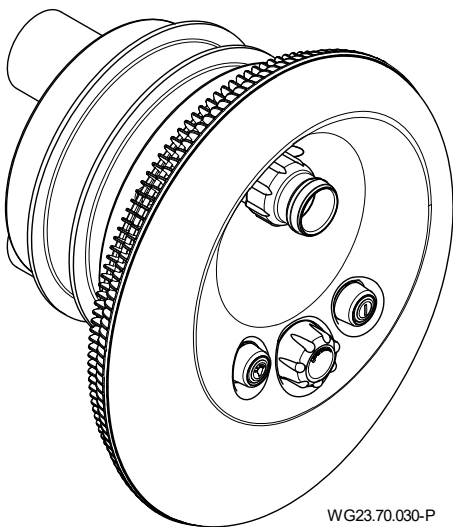
Yrkespersonal 13, 14, 28



NO Oversettelse av originalbruksanvisningen

BADUJET Vogue
BADUJET Vogue Deluxe

Montering-motstrømsanlegg





BADU® er et varemerke for
SPECK Pumpen Verkaufsgesellschaft GmbH

Hauptstraße 3
91233 Neunkirchen am Sand, Germany
Telefon +49 9123 949-0
Telefaks +49 9123 949-260
info@speck-pumps.com
www.speck-pumps.com

Med forbehold om alle rettigheter.

Spredning, mangfoldiggjøring, bearbeiding eller videreformidling til tredjeperson av innholdet i denne bruksanvisningen er bare tillatt etter skriftlig tillatelse fra SPECK Pumpen Verkaufsgesellschaft GmbH. Både dette dokumentet og alle dokumentene i vedlegget kan endres uten varsel!

Med forbehold om rett til tekniske endringer!

UKCA: Comply Express Ltd, Unit C2 Coalport House, Stafford Park 1, Telford, TF3 3BD, UK

Innhold

1	Om dette dokumentet	6
1.1	Behandling av bruksanvisningen	6
1.2	Målgruppe	6
1.3	Andre gyldige dokumenter	6
1.3.1	Symboler og ord	6
2	Sikkerhet	7
2.1	Tiltenkt bruk	7
2.1.1	Mulig feilbruk	7
2.2	Personalets kvalifikasjoner	7
2.3	Sikkerhetsregler	7
2.4	Sikkerhetsutstyr	7
2.5	Konstruksjonsmessige endringer og reservedeler	7
2.6	Skilt	7
2.7	Restrisiko	8
2.7.1	Fallende deler	8
2.7.2	Roterende deler	8
2.7.3	Elektrisk energi	8
2.7.4	Varme overflater	8
2.7.5	Innsugningsfare	8
2.7.6	Fare for personskader på innstrømningsdyser	8
2.8	Feil	8
2.9	Unngå materielle skader	9
2.9.1	Utetthet og rørledningsbrudd	9
2.9.2	Tørrkjøring	9
2.9.3	Kavitasjon	9
2.9.4	Overoppheting	9
2.9.5	Trykkstøt	9
2.9.6	Blokkering av pumpen	9
2.9.7	Lekkasjeavløp	9
2.9.8	Frostfare	9
2.9.9	Vanntemperatur	9
2.9.10	Sikker bruk av produktet	10
3	Beskrivelse	11
3.1	Komponenter	11
3.2	Funksjon	11
4	Transport og mellomlagring	12
4.1	Transport	12
4.2	Løfting av pumpen	12
4.3	Lagring	12
4.4	Tilbakesending	12
5	Installasjon	13
5.1	Monteringssted (Fagpersonell)	13
5.1.1	Montering utendørs	13
5.1.2	Monteringssted	13
5.1.3	Et gulvsluk må være tilgjengelig	13
5.1.4	Ventilasjon	13
5.1.5	Flankestøy og luftoverført støy	13
5.1.6	Festelementer	13
5.2	Montering (Fagpersonell)	14
5.2.1	Monteringsanvisning betongbasseng	14
5.2.2	Monteringsanvisning folie-/polyesterbasseng	18

5.2.3	Justering av spenningen.....	21
5.2.4	Verneslange og slange for luftregulering.....	21
5.2.5	Dimensjonering av rørledninger.....	21
5.2.6	Opplegg av rørledninger.....	21
5.2.7	Pumpesjakt.....	21
5.2.8	Elektrisk styring.....	21
5.3	Ferdigmontering (fagpersonale).....	22
5.3.1	Monteringseksempel.....	28
5.3.2	Montere pumpen og koble til rørledningen.....	28
5.4	Elektrisk tilkobling (Fagpersonell).....	28
5.4.1	Elektrisk tilkobling av motstrømsanlegget.....	29
5.4.2	Veggmontering koblingssskap.....	29
5.4.3	Koblingssskjema 3~ 400/230V 50 Hz.....	30
5.4.4	Koblingssskjema 1~ 230V 50 Hz.....	31
5.4.5	Koblingssskjema.....	32
5.5	Kompletteringer til koblingssskapet med kretskort.....	32
5.5.1	Fordeler.....	32
5.5.2	Segmentvisning, grønn og oransje LED, sikring.....	32
5.5.3	DIP-bryter for tidsmodusinnstillinger.....	33
5.5.4	Avmantling av kabelen.....	33
5.6	Demontering.....	33
6	Oppstart/Avstenging.....	34
6.1	Oppstart.....	34
6.1.1	Kontroller at pumpen går lett.....	34
6.2	Slå på pumpen.....	34
6.3	Drift.....	34
6.3.1	Slå på/av.....	34
6.3.2	Mengderegulering.....	34
6.3.3	LED-fargevariant.....	34
6.3.4	Kuledyse(r).....	34
6.3.5	Luftregulering.....	35
6.3.6	Alternativt tilbehør.....	35
6.4	Bruk av massasjeslangen.....	35
6.5	Ta ut av drift.....	35
6.5.1	Overvintringsforslag.....	35
6.5.2	Montering av blindplaten.....	35
7	Feil.....	36
7.1	Oversikt.....	36
7.1.1	Kontroller pumpen etter aktivering av den termiske beskyttelsen eller motorvern-bryteren.....	36
7.1.2	Reservedelslister.....	37
8	Service/vedlikehold.....	38
8.1	Utskifting av LED-lyskaster.....	38
8.2	Garantien.....	41
8.2.1	Sikkerhetsrelevante reservedeler.....	41
8.3	Serviceadresser.....	41
9	Kassering.....	42
10	Tekniske data.....	43
10.1	Måltegning.....	43
10.2	Sprengtegning.....	44
11	Indeks.....	45

Ordliste

Anlegg

Pumpe, innbygd i systemet.

Trykkledning

Ledning som er koblet til trykkstussen.

Pumpe

Maskin med drivenhet.

Sugeledning

Ledning som er koblet til sugestussen.

1 Om dette dokumentet

1.1 Behandling av bruksanvisningen

Bruksanvisningen er en del av pumpen/anlegget. Pumpen/anlegget er produsert og testet etter anerkjente regler innenfor teknikken. Likevel kan bruk av pumpen ved ikke forskriftsmessig bruk, dårlig vedlikehold eller ulovlige inngrep føre til fare for personskader og materielle skader.

- ➔ Les bruksanvisningen grundig før du begynner å bruke produktet.
- ➔ Ta vare på bruksanvisningen gjennom hele produktets levetid.
- ➔ Sørg for at bruksanvisningen alltid er tilgjengelig for betjenings- og vedlikeholdspersonalet.
- ➔ Gi bruksanvisningen videre til eventuelle senere eiere eller brukere av produktet.

1.2 Målgruppe

Denne anvisningen retter seg mot både fagpersonale og endeforbruker. En merking for fagpersonale (fagpersonale) skal tas ut av det aktuelle kapitlet. Angivelsen gjelder for hele kapitlet. Alle andre kapitler er generelt gyldige.

1.3 Andre gyldige dokumenter

- Pakklister
- Boremal

1.3.1 Symboler og ord

I denne bruksanvisningen benyttes farehenvvisninger for å advare deg mot personskader.

- ➔ Les og følg alle farehenvvisninger.

FARE

Fare for personskade.
Manglende overholdelse fører til død eller alvorlige personskader.

ADVARSEL

Fare for personskade.
Manglende overholdelse kan føre til død eller alvorlige personskader.

FORSIKTIG

Fare for personskade.
Manglende overholdelse kan føre til lettere til middels alvorlige personskader.

LES DETTE

Informasjon for å unngå materielle skader, for bedre forståelse og optimering av arbeidsprosessene.

For å understreke riktig betjening er viktig informasjon og tekniske anvisninger fremhevet.

Symbol	Betydning
➔	Står foran enkelt handlingstrinn.
1.	Handling som består av flere trinn.
2.	➔ Utfør handlingstrinnene i den rekkefølgen de står.

2 Sikkerhet

2.1 Tiltenkt bruk

For montering i alle svømmebassengutførelser som attraksjon, til fitness, som bølge- eller luftperlebad, til undervannsmassasje etter legeråd, til endeløs svømming.

Tiltenkt bruk innebærer også å følge anvisningene i dokumentene nedenfor:

- Denne bruksanvisningen

Pumpen/anlegget skal bare brukes innenfor bruksgrensene som er angitt i denne bruksanvisningen.

Bruk i vann med et saltinnhold på mer enn 0,66 g/l må avtales med produsenten/leverandøren.

En kommersiell bruk av apparatet er mulig.

Enhver annen bruk eller bruk som går utover dette, er **ikke** tiltenkt bruk og må avtales på forhånd med produsenten eller leverandøren.

2.1.1 Mulig feilbruk

- Montering av pumpen/anlegget når rørsystemet er forvridd.
- For dårlig feste av pumpen/anlegget.
- Åpning og vedlikehold av pumpen/anlegget utført av ukvalifisert personale.

2.2 Personalets kvalifikasjoner

Dette apparatet kan brukes av **barn** fra 8 år og oppover og av personer med reduserte fysiske, sensoriske eller mentale evner eller manglende erfaring og kunnskap, forutsatt at de er under tilsyn eller har fått opplæring i bruk av apparatet og forstår farene ved å bruke apparatet. **Barn** skal ikke leke med apparatet. Rengjøring og **brukervedlikehold** skal ikke utføres av **barn** uten tilsyn.

→ Sørg for at følgende arbeid utføres av opplært fagpersonale med de nevnte kvalifikasjoner:

- Arbeid på mekanikken, for eksempel utskifting av kulelagrene eller glideringpakningen: Godkjent mekaniker.
- Arbeid på det elektriske anlegget: Autorisert elektriker.

→ Kontroller at følgende forutsetninger er oppfylt:

- Personale som ikke kan dokumentere de påkrevde kvalifikasjonene, får nødvendig opplæring før de får ansvaret for anleggstypiske oppgaver.
- Personalets ansvarsområder, for eksempel når det gjelder arbeid med produktet, det elektriske utstyret og det hydrauliske anlegget, er klart definert ut fra hver enkelts kvalifikasjoner og arbeidsplassbeskrivelse.
- Personalet har lest denne bruksanvisningen og forstått de nødvendige arbeidstrinnene.

2.3 Sikkerhetsregler

Eieren av anlegget er ansvarlig for at alle relevante lovbestemte forskrifter og direktiver følges.

→ Følg disse anvisningene ved bruk av pumpen/anlegget:

- Denne bruksanvisningen
- Varsel- og fareskilt på produktet
- Andre gyldige dokumenter
- Gjeldende nasjonale forskrifter for ulykkesforebygging
- Interne arbeids-, drifts- og sikkerhetsforskrifter fra eieren

2.4 Sikkerhetsutstyr

Hvis hendene stikkes inn i bevegelige deler, for eksempel i kobling og/eller viftehjul, kan dette føre til alvorlige personskader.

→ Pumpen/anlegget skal bare brukes med berøringsvern.

2.5 Konstruksjonsmessige endringer og reservedeler

Ombygging eller endringer kan redusere driftssikkerheten.

→ Pumpen/anlegget skal bare ombygges eller endres etter avtale med produsenten.

→ Bruk bare originalreservedeler og -tilbehør som er godkjent av produsenten.

2.6 Skilt

→ Sørg for at alle skiltene på hele pumpen/anlegget alltid er lett leselige.

2.7 Restrisiko

2.7.1 Fallende deler

Løfteørene på motoren er bare konstruert for vekten av motoren. Hvis du henger opp et komplett pumpeaggregat, kan løfteørene knekke.

- ➔ Fest pumpeaggregatet, som består av motor og pumpe, både på motor- og pumpesiden. Se "Fig. 2" side 12.
- ➔ Bruk bare egnet og teknisk feilfritt løfteutstyr og lastoptaksmidler.
- ➔ Ikke opphold deg under hengende last.

2.7.2 Roterende deler

Kutt- og klemfare på grunn av ubeskyttede, roterende deler.

- ➔ Alt arbeid skal utføres når pumpen/anlegget står i ro.
- ➔ Sikre pumpen/anlegget mot ny innkobling før du begynner arbeidet.
- ➔ Straks arbeidet er avsluttet, skal alt sikkerhetsutstyr settes på plass og/eller i funksjon igjen.

2.7.3 Elektrisk energi

Ved arbeid på det elektriske anlegget er det fare for elektrisk støt på grunn av de fuktige omgivelsene. I tillegg kan en ikke-forskriftsmessig installert jordledning føre til elektrisk støt, for eksempel ved oksidering eller kabelbrudd.

- ➔ Følg VDE- og EVU-forskriftene fra energileverandøren.
- ➔ Bygg svømmebassenget og sikkerhetsområdene i henhold til DIN VDE 0100-702.
- ➔ Gjennomfør følgende tiltak før arbeid på det elektriske anlegget:
 - Koble anlegget fra strømforsyningen.
 - Sett opp varselkilt: „Ikke slå på! Arbeid pågår.“
 - Kontroller at anlegget er spenningsfritt.
- ➔ Kontroller regelmessig at det elektriske anlegget er i forskriftsmessig stand.

2.7.4 Varme overflater

Elektromotoren kan nå en temperatur på inntil 70 °C. Dette innebærer forbrenningsfare.

- ➔ Ikke ta på motoren når den er i gang.
- ➔ Før arbeid på pumpen/anlegget må motoren avkjøles.

2.7.5 Innsugningsfare

Følgende farer kan oppstå:

- Innsugning, inn- eller fastklemming av kroppen eller kroppsdeler, kledning, smykker
- Knytting av hår
- ➔ Bruk **aldri** anlegget uten innsugningsdeksel, deksel og eventuelt lysdeksel.
- ➔ Bruk tettsittende badeklær.
- ➔ Bruk badehette ved lengre hår.
- ➔ Kontroller innsugningsåpningene regelmessig og rengjør dem.

2.7.6 Fare for personskader på innstrømningsdyser

Innstrømningsdyser og massasjetilbehør arbeider med høyt trykk og høye strømningshastigheter. Disse kan føre til personskader på øynene eller andre følsomme kroppsdeler.

- ➔ Unngå direkte kontakt mellom disse kroppsdelenes og vannstrålen fra innstrømningsdysene eller massasjetilbehøret.

2.8 Feil

- ➔ Ved feil må anlegget straks stanses og slås av.
- ➔ Alle feil må utbedres omgående.

Blokkert pumpe

Hvis en blokkert pumpe slås på flere ganger etter hverandre, kan motoren bli skadet. Råd ved blokkert pumpe:

- ➔ Ikke slå på pumpen/anlegget flere ganger etter hverandre.
- ➔ Roter motorakselen for hånd. Se kapittel 6.1.1 side 34.
- ➔ Rengjør pumpen.

2.9 Unngå materielle skader

2.9.1 Utetthet og rørledningsbrudd

Manglende overholdelse av herdetiden til ABS-kledningene kan føre til utetthet og oversvømmelser.

- Herdetiden til ABS-kledningene på minst 12 timer må overholdes.
- Sørg for tilstrekkelig gulvavløp.

Vibrasjoner og varmeutvidelse kan forårsake rørledningsbrudd.

- Installer pumpen/anlegget slik at flankestøy og luftoverført støy blir redusert. Følg gjeldende forskrifter på dette punktet.

Ved overskridelse av rørledningskreftene kan det oppstå utette punkter på flensforbindelsene eller på pumpen.

- Ikke bruk pumpen som festepunkt for rørledningen.
- Sørg for spenningsfri tilkobling og elastisk lagring av rørledningene. Monter eventuelt kompensatorer.
- Hvis pumpen lekker, må anlegget ikke brukes og må kobles fra strømmettet.

2.9.2 Tørrkjøring

Ved tørrkjøring kan glideringpakningene og plastdelene bli ødelagt i løpet av få sekunder.

- Ikke kjør pumpen tørr. Dette gjelder også for rotasjonsretningskontrollen.
- Luft pumpe og sugeledning før oppstart.

2.9.3 Kavitasjon

Feil utforming av rørledningsdimensjonene og manglende overholdelse av foreskrevet innbyggingsdybde kan forårsake kavitasjon.

- Ved større avstand mellom pumpe- og innbyggingshus sørg for nesten tapsfri strømning ved utforming av rørledningen.
- Overhold foreskrevet innbyggingsdybde på 25 cm.
- Kontroller at sugeledningen er tett.
- Åpne sperrearmaturene helt.

2.9.4 Overoppheting

Følgende faktorer kan føre til overoppheting av pumpen:

- For høyt trykk på trykksiden.
- Feil innstilt motorvernbytter.
- For høy omgivelsestemperatur.
- Ikke bruk pumpen med stengte armaturer, minimum leveringsmengde 10 % av Q_{max} .
- På pumper med vekselstrømsmotor må det installeres motorvernbytter som må stilles riktig inn.
- Tillatt omgivelsestemperatur på 40 °C må ikke overskrides.

2.9.5 Trykkstøt

Plutselig stenging av armaturer kan forårsake trykkstøt, som gir et trykk som er flere ganger så høyt som maksimalt tillatt hustrykk for pumpen.

- Unngå armatur som stenger brått, og i så fall, steng langsomt.

2.9.6 Blokkering av pumpen

Smusspartikler i sugeledningen kan tette og blokkere pumpen.

- Fjern fremmedlegemer fra sugeåpningen (kvister, løv, kledning, ...).
- Før oppstart og etter lengre stillstands- eller lagringstid må du kontrollere at pumpen løper lett.

2.9.7 Lekkasjeavløp

Utilstrekkelig lekkasjeavløp kan skade motoren.

- Ikke blokker eller tett igjen lekkasjeavløpet mellom pumpehuset og motoren.

2.9.8 Frostfare

- Tøm pumpe/anlegg og ledninger som kan fryse i god tid.
- I frostperioder må pumpe/anlegg tas av og oppbevares i et tørt rom.

2.9.9 Vanntemperatur

Vannet må ikke overskride en temperatur på 35 °C.

2.9.10 Sikker bruk av produktet

Sikker bruk av produktet er ikke lenger garantert ved følgende punkter:

- Hvis rørledningssystemet ikke er i forskriftsmessig stand.
- Ved blokkert pumpe. Se kapittel 2.8 side 8.
- Ved skadde eller manglende sikkerhetsinnretninger, for eksempel berøringsbeskyttelse.
- Hvis pumpen/anlegget monteres når rørsystemet er forvridd.

3 Beskrivelse

3.1 Komponenter

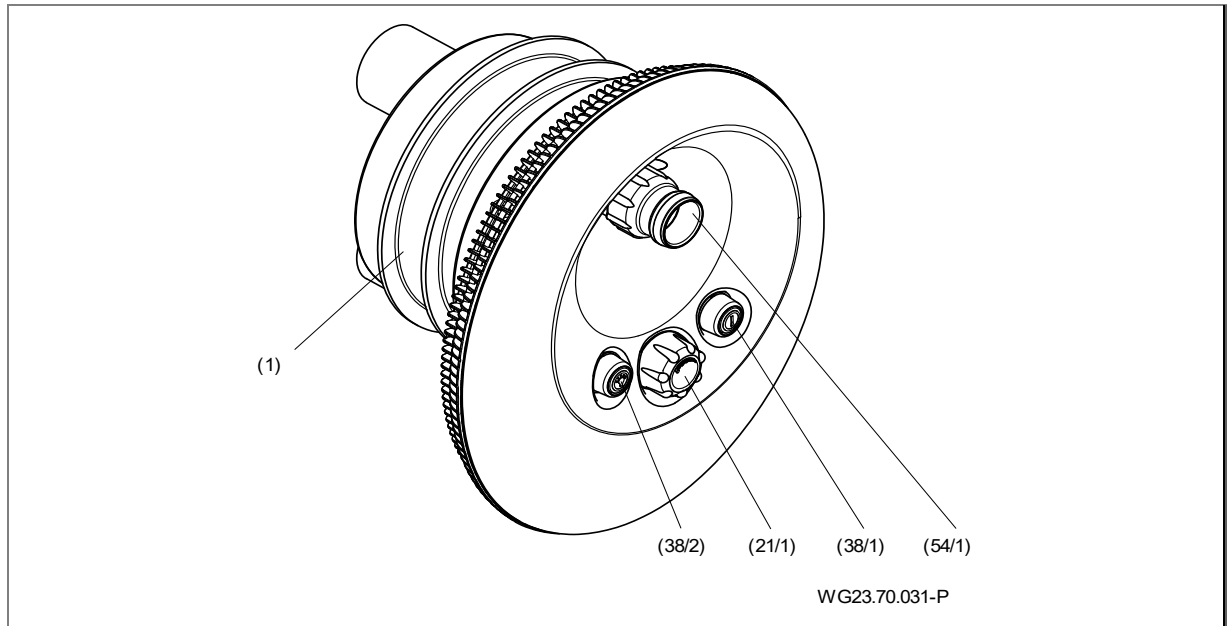


Fig. 1

(1)	Monteringshus	(21/1)	Luftregulering
(38/1)	Pneumatikkbryter pumpe	(38/2)	Pneumatikkbryter lys
(54/1)	Dyse		

3.2 Funksjon

Pumpen er forbundet via suge- og trykkledningen med plastmonteringshuset (1). Med pneumatikkbryteren (38/1) blir pumpen kobles PÅ/AV. Via den omløpende ringkanalen i huset blir badevannet sugd inn med lav strømning av jet-pumpen og transportert tilbake med høyt trykk via dysen (54/1) til vasken. Via den regulerbar dysen (54/1) kan transportstrømmen og dermed virkningen av motstrømsanlegget stilles inn. Med luftreguleringen (21/1) kan dysestrømmen blandes variabelt med luft. Som effektbelysning er anlegget utstyrt med en integrert LED-undervannsbelysning, som kan kobles PÅ/AV med pneumatikkbryteren (38/2).

4 Transport og mellomlagring

4.1 Transport

- Kontroller leveringstilstanden:
 - Kontroller at emballasjen ikke har transportskader.
 - Finn skaden, dokumenter den med bilder og ta kontakt med forhandleren.

4.2 Løfting av pumpen

FARE

Fare for død eller fastklemming på grunn av fallende transportgods!

Løfteørene på motoren er bare konstruert for vekten av motoren. Hvis du henger opp et komplett pumpeaggregat, kan løfteørene knekke.

- Fest pumpeaggregatet på motor- og pumpesiden ved hjelp av festepunktene som er beregnet til formålet (hvis montert).
- Bruk bare egnet og teknisk feilfritt løfteutstyr og lastopptaksmidler med tilstrekkelig lasteevne.
- Ikke opphold deg under hengende last.
- Pumpens tyngdepunkt befinner seg i motorområdet.

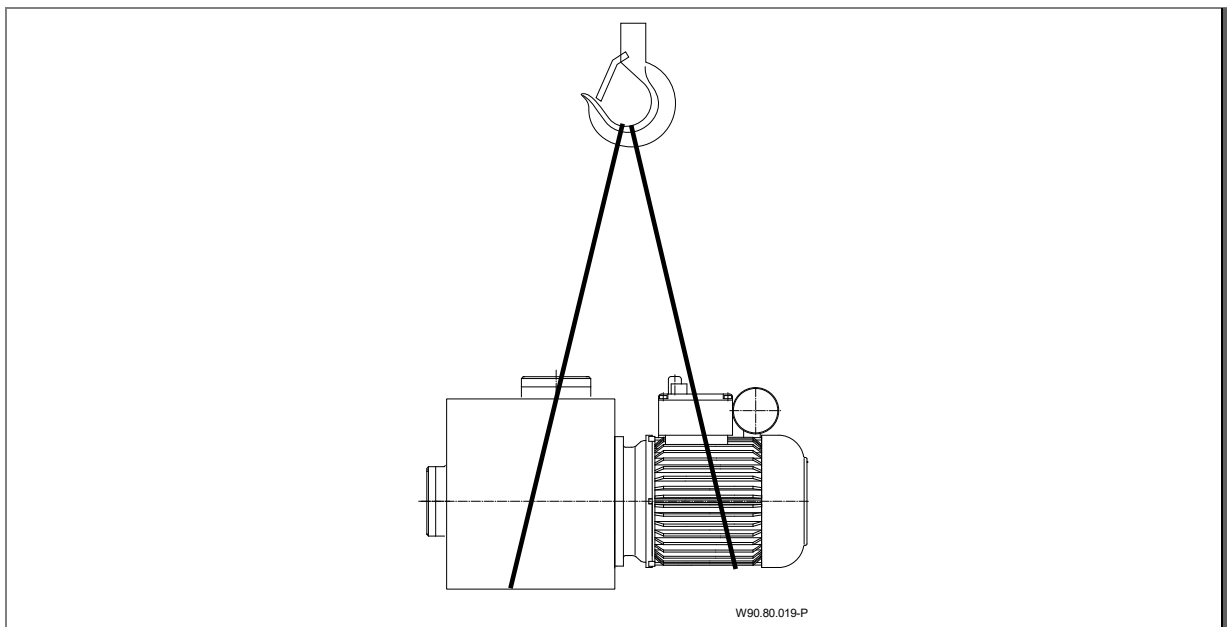


Fig. 2

4.3 Lagring

LES DETTE

Korrosjon på grunn av lagring i fuktig luft ved skiftende temperatur!

Kondensvann kan angripe viklinger og metalleder.

- Oppbevar pumpen/anlegget i tørre omgivelser ved mest mulig konstant temperatur.

LES DETTE

Skade eller tap av enkeltdeler!

- Originalforpakningen må kun åpnes rett før installering, enkeltdeler må oppbevares i originalforpakningen inntil installering.

4.4 Tilbakesending

- Tøm pumpen/anlegget helt.
- Skyll og rengjør pumpen/anlegget med rent vann.
- Pakk pumpen/anlegget i esker og send den/det til et fagfirma eller til produsenten.

5 Installasjon

5.1 Monteringssted (Fagpersonell)

5.1.1 Montering utendørs

- ➔ For å forlenge pumpens levetid bør den utstyres med en enkel regnbeskyttelse.

5.1.2 Monteringssted

- ➔ Montering av anlegget skjer normalt sett på den smale siden av bassenget med en anbefalt minste bassenglengde på 4 m.
- ➔ Fra en bekkenbredde på 4 m er monteringen også mulig på lengdesiden.
- ➔ Ved runde og ovale bassenger i glatt stålblekk eller plast skal det foreses en minsteradius på 2 m.
- ➔ Ved runde og ovale bassenger i stein eller betong skal det foreses et flatt sted med en bredde på min. 480 mm.
- ➔ Vanddybden på monteringsstedet skal ligge mellom 1,2 m og 1,5 m. Dermed kan massasjeslangen brukes fornuftig og optimalt.
- ➔ Gjennom volumstrømmen til anlegget kan en sirkulasjon oppstå i bassenget. Gjennom dette kan det oppstå en overskjæring av volumstrøm og returstrøm, som gjør seg merkbare gjennom en tilsynelatende strømningsavrivning. Dette vises dermed fremfor alt når spesielle bassengformer eller for eksempel trapper er bygget. Generelt skjer dette bare svært sjelden og utgjør ingen mangel. En justering av dysen er her for det meste den enkleste utbedringen for å påvirke strømmingen i bassenget mer gunstig.

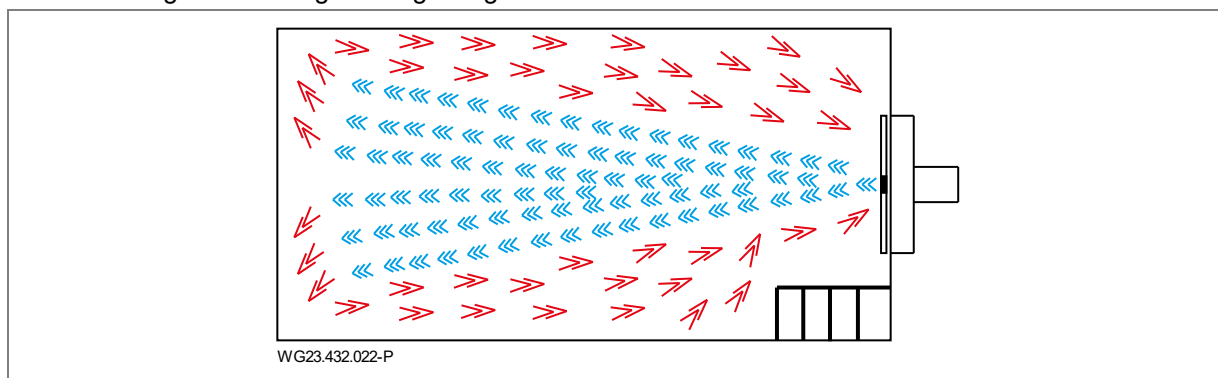


Fig. 3

5.1.3 Et gulvsluk må være tilgjengelig

- ➔ Størrelsen på gulvsluket dimensjoneres ut fra følgende kriterier:
 - Størrelsen på svømmebassenget.
 - Sirkulasjonsvolum.

5.1.4 Ventilasjon

- ➔ Sørg for tilstrekkelig ventilasjon. Ventilasjonen skal sikre følgende:
 - At man unngår kondensvann.
 - En minsteavstand fra viftedeksel til vegg på 120 mm.
 - Avkjøling av pumpemotoren og andre anleggsdeler, for eksempel koblingskap og styreenheter.
 - Begrensning av omgivelsestemperaturen til maksimale 40 °C.

5.1.5 Flankestøy og luftoverført støy

- ➔ Følg forskriftene for konstruksjonsmessig støybeskyttelse, for eksempel DIN 4109.
- ➔ Monter pumpen slik at flankestøyen og den luftoverførte støyen blir redusert. Som underlag er vibrasjonsabsorberende materialer godt egnet. Eksempler:
 - Gummi/metallbuffer
 - Korkinnlegg
 - Skumstoff med høy stivhet

Angivelsen etter luftstøyutslipp skjer etter EN ISO 20361 i databladet til pumpen.

5.1.6 Festelementer

- ➔ Fest pumpen med skruer.

5.2 Montering (Fagpersonell)

5.2.1 Monteringsanvisning betongbasseng

Betongbasseng med folie

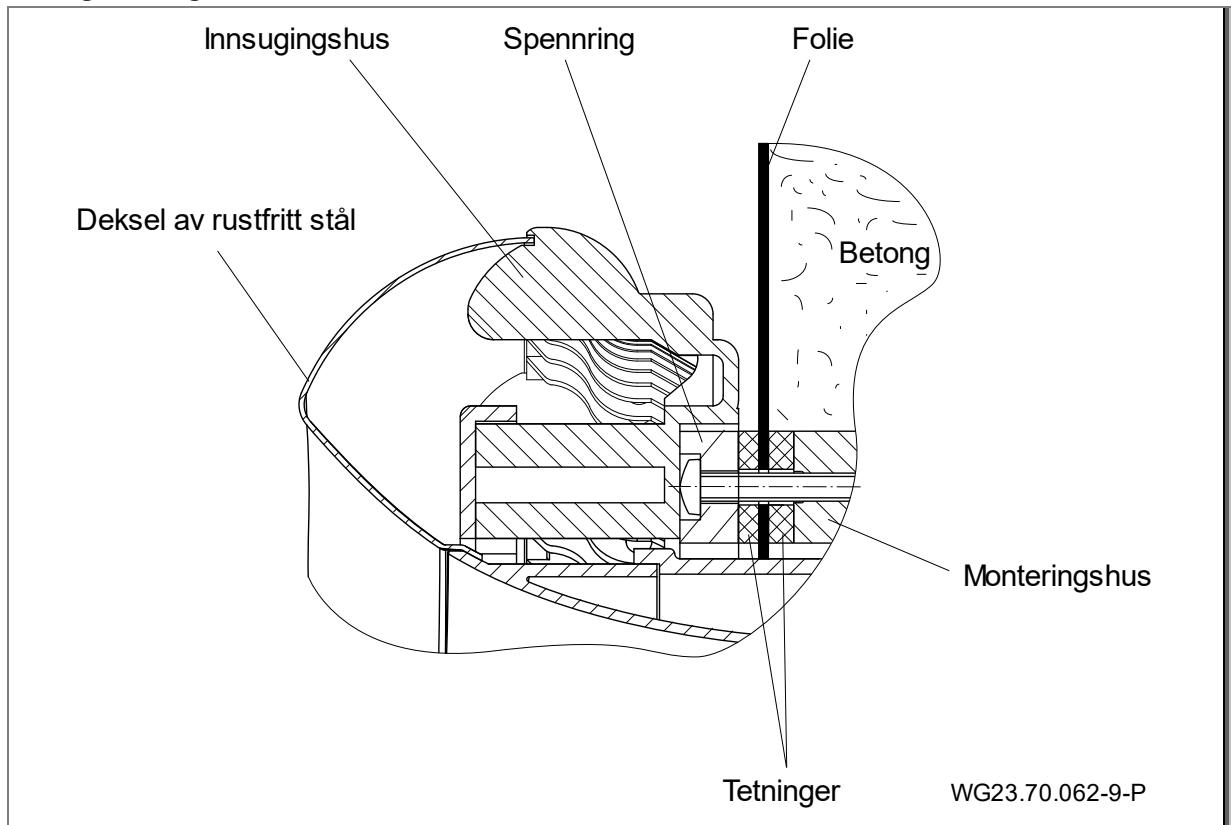


Fig. 4

Flislagt betongbasseng

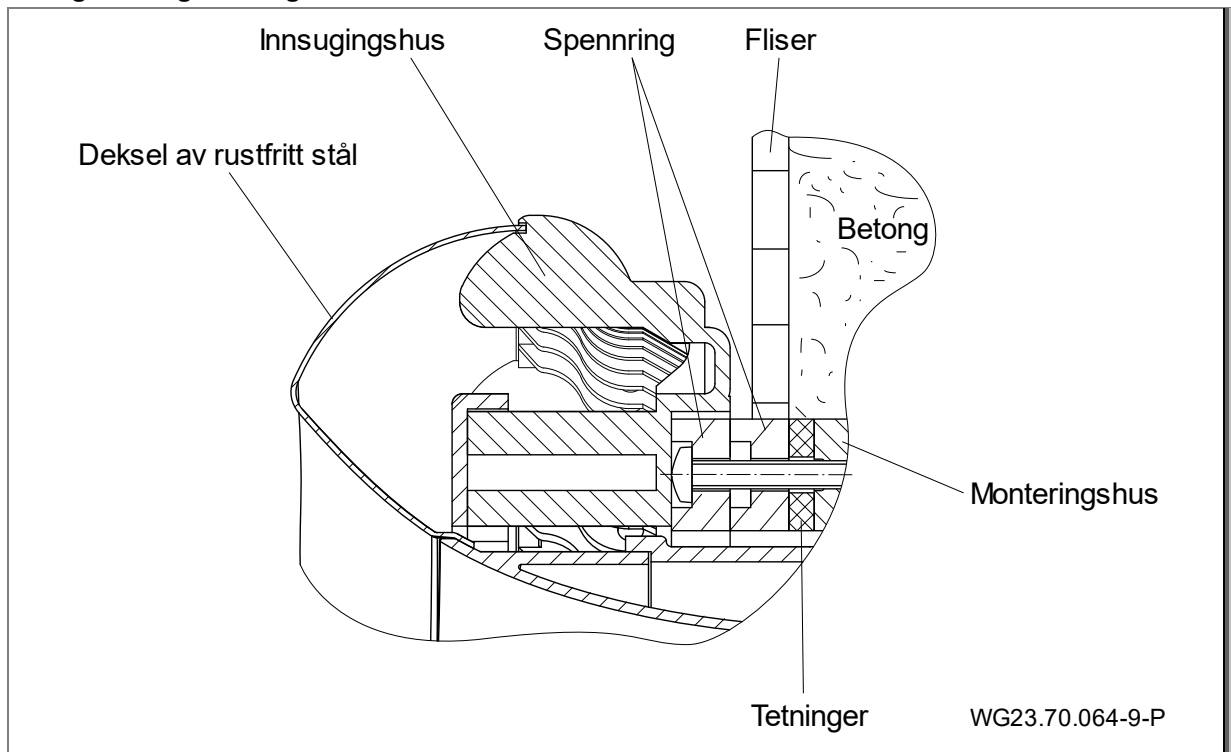


Fig. 5

Bassengutsnitt for betongbasseng/forskaling

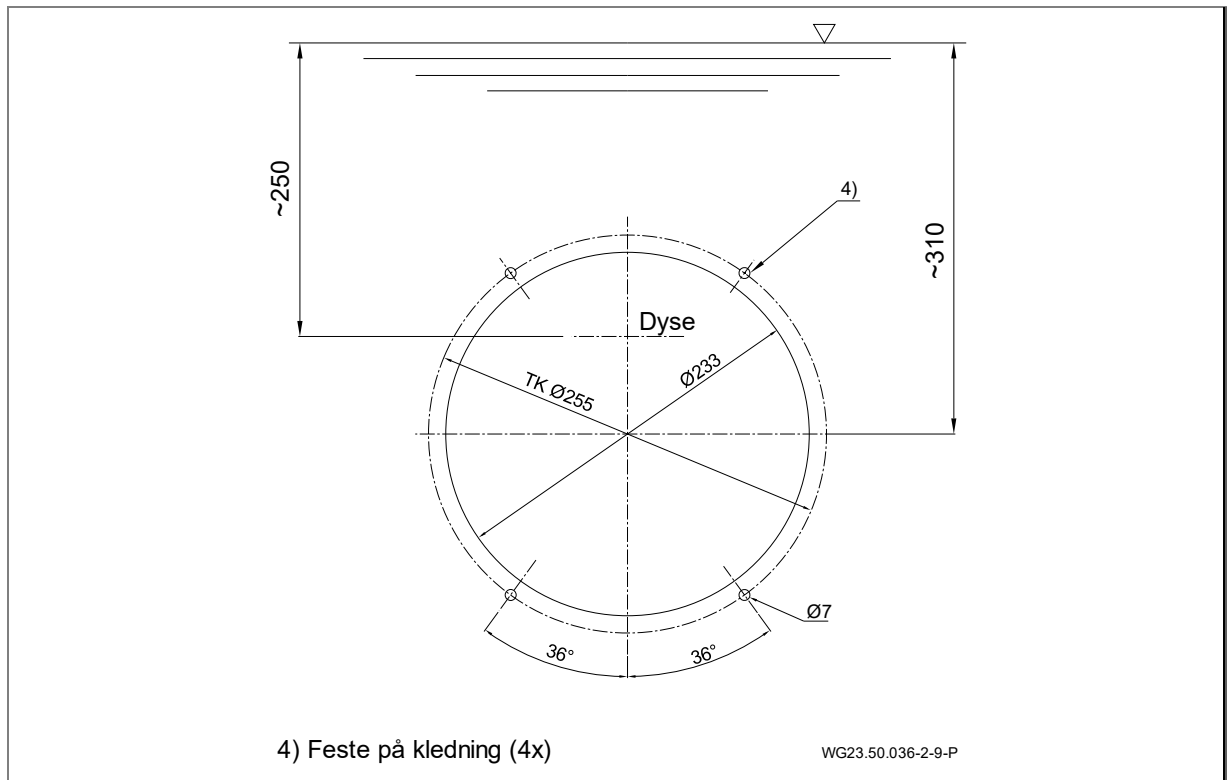


Fig. 6

Monteres på kledning til betongbasseng

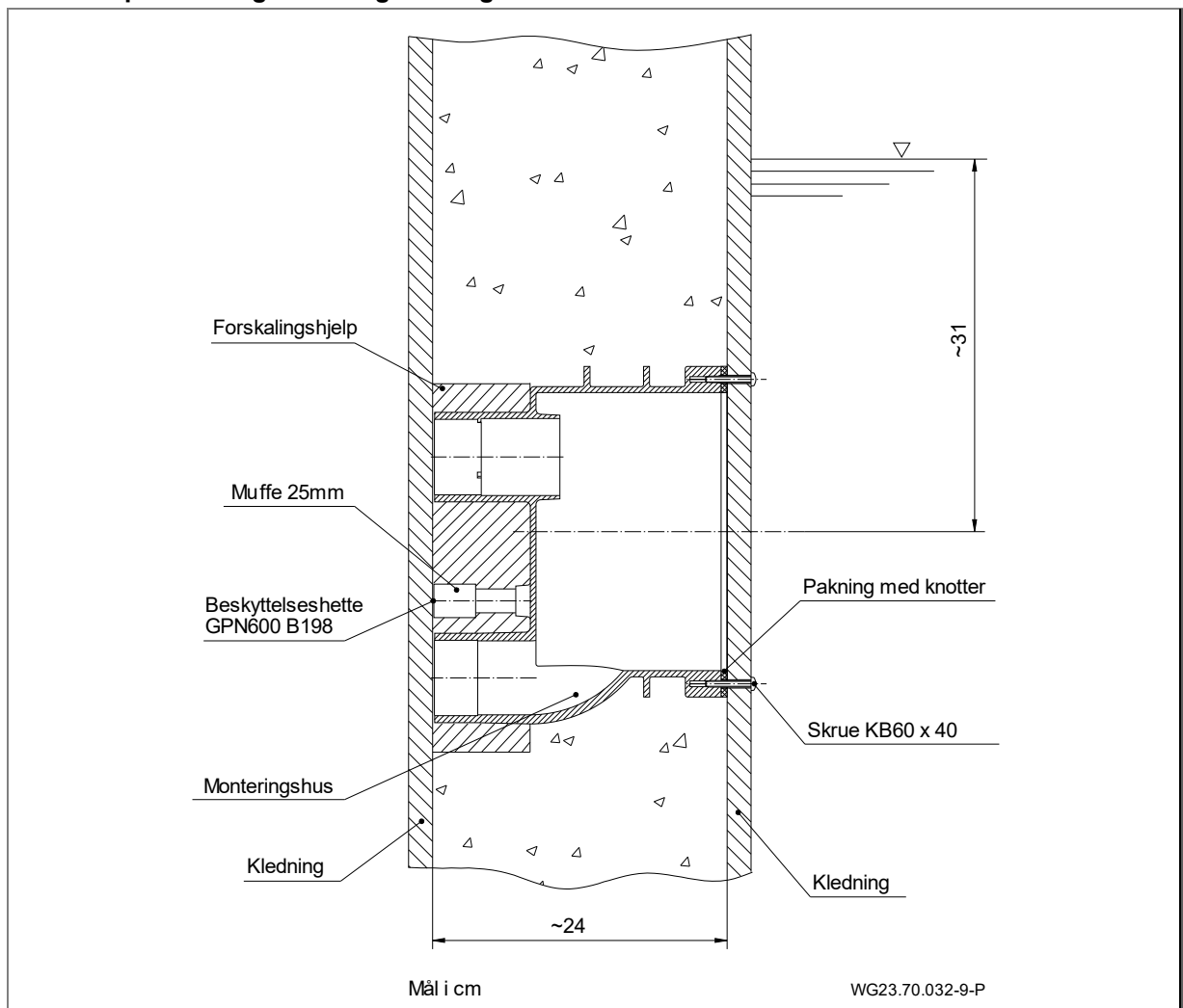


Fig. 7

Montering av monteringshuset i et betongbasseng

MERK

Trekk kun til skruene håndfast. Ikke bruk makt!

1. Innordne tryktilkoblingen (B) oppe, via sugetilkoblingen (C).
2. Monteringsdybde: Midten av dysen skal anbringes 25 cm under vannivået.
3. Legg nuppetetting (26) inn i huset (1).
4. Innrett monteringshuset (1) og fest med fire gjengeskruer (52) på forskalingen.
5. Blindplaten (30), med de fire gjengeskrue (103), tjener til beskyttelse av huset ved pussing og som deksel ved eventuell idriftsetting av svømmebassenget uten installering av ferdigmonteringssettet.

→ Overhold monteringskissene.

Montasje av monteringshuset i et betongbasseng med foliekledning (A)

→ Vær obs på 5.2.3: Justering av spennringen

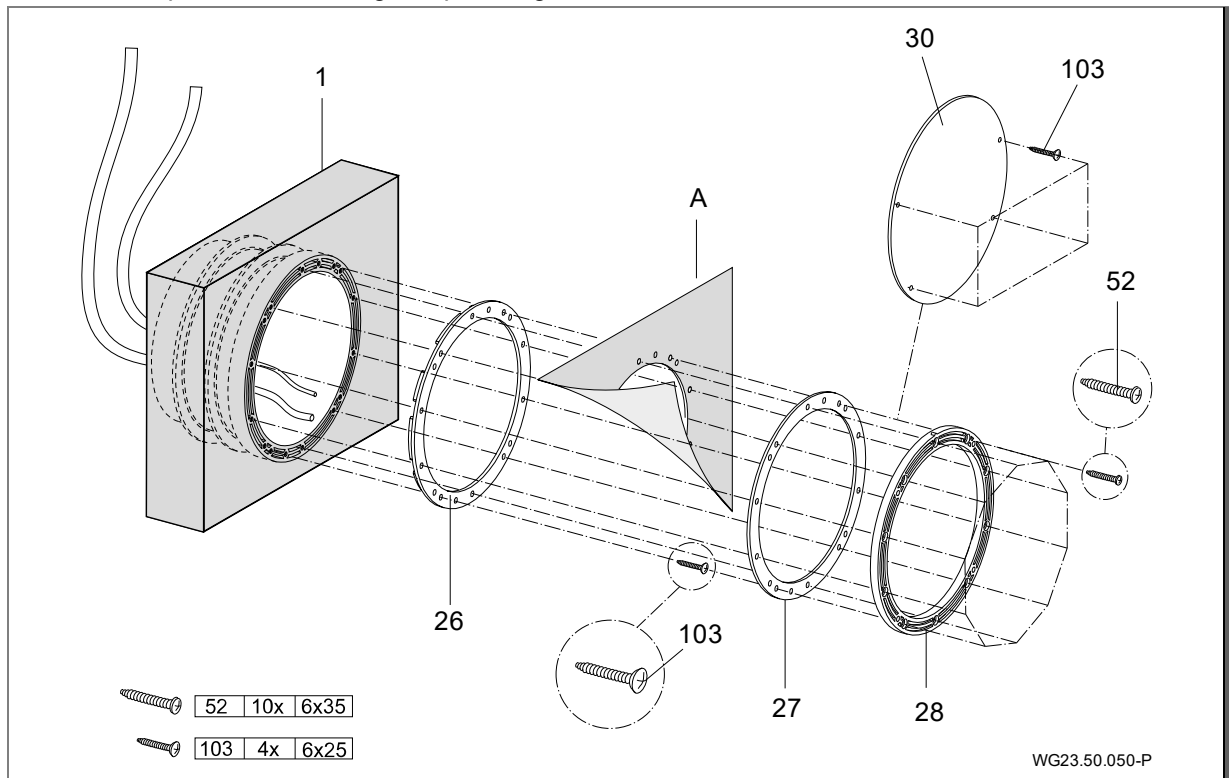


Fig. 8

Montasje av monteringshuset i et flislagt betongbasseng

➔ Vær obs på 5.2.3: Justering av spennringen

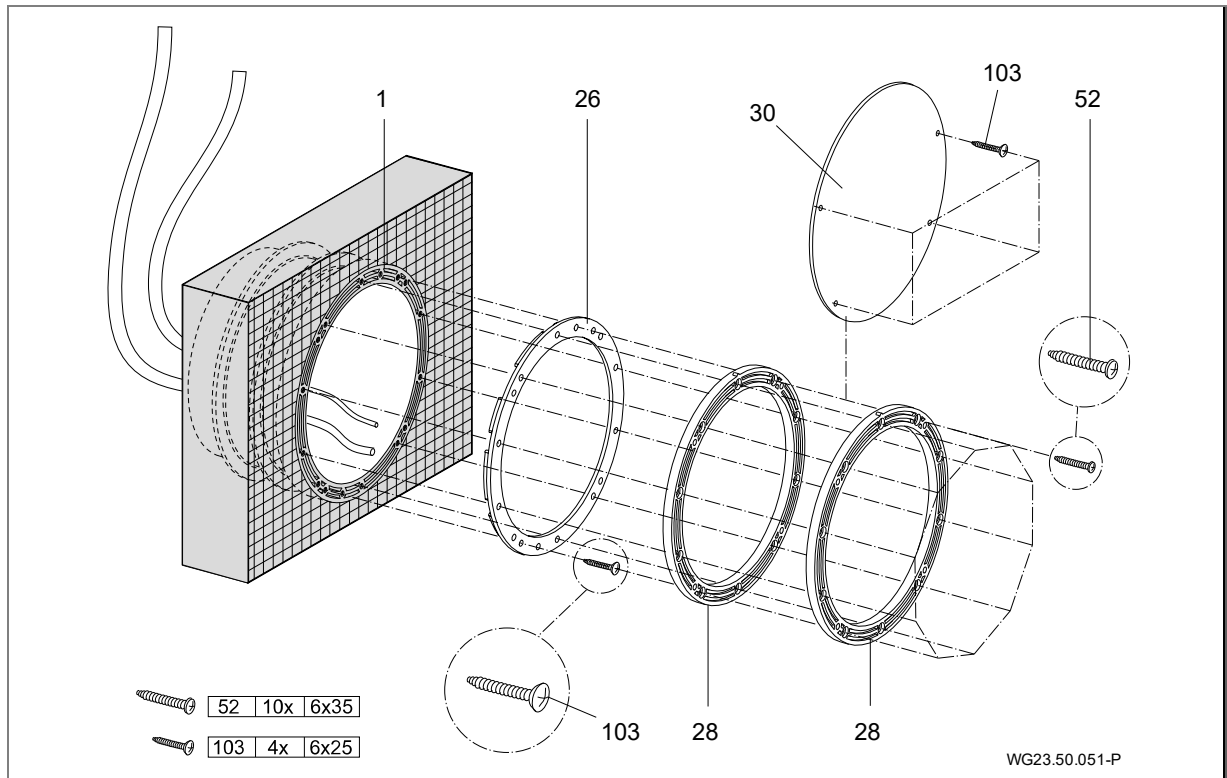


Fig. 9

I et flislagt basseng blir flistykkelsen utjevnet med en ekstra spennring (28) og lengre gjengeskruer (52). Disse delene er tilgjengelig som ekstrautstyr i tilleggssettet.

5.2.2 Monteringsanvisning folie-/polyesterbasseng

Foliebasseng

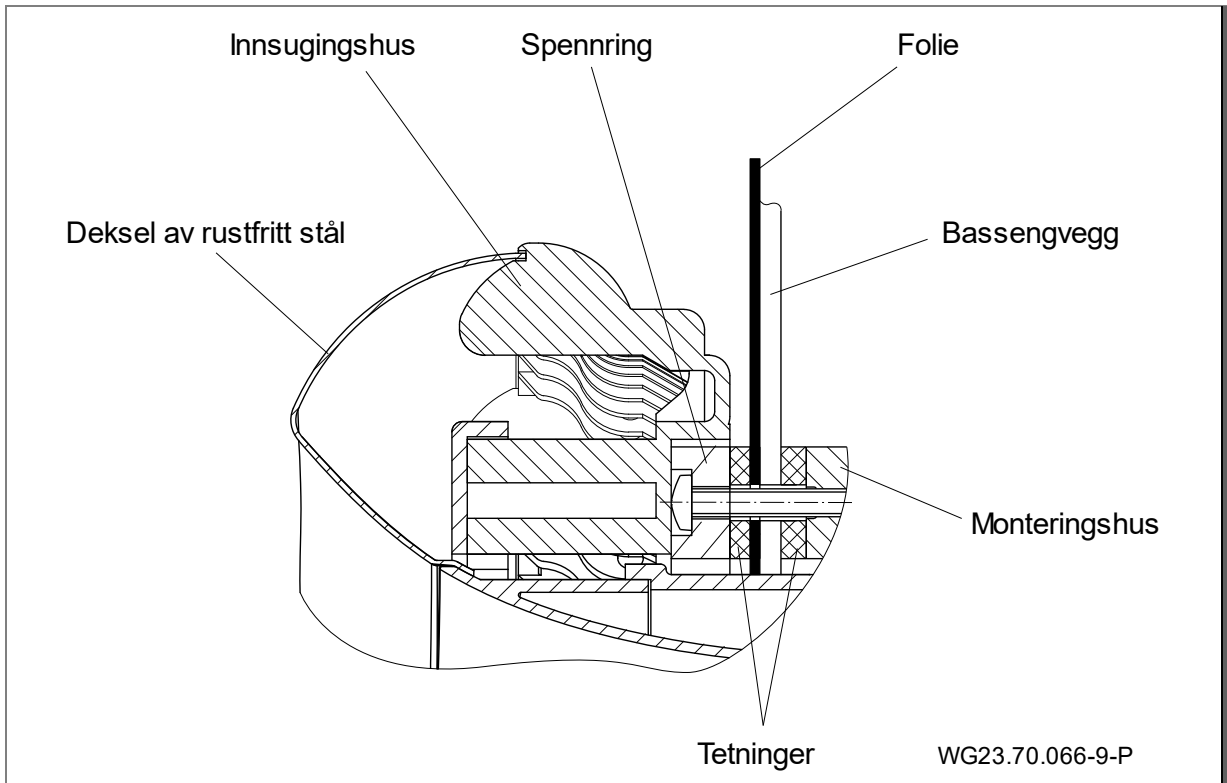


Fig. 10

Polesterbasseng

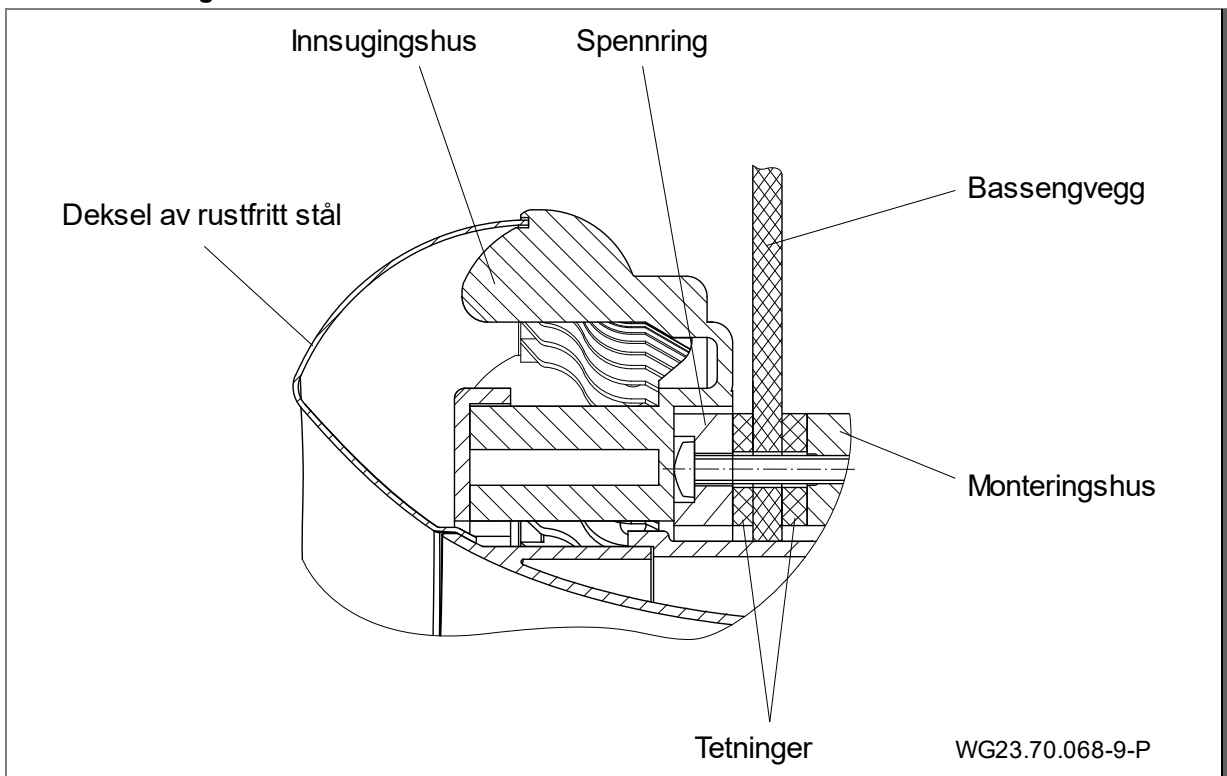


Fig. 11

Utsnitt av basseng for foliebasseng/polyesterbasseng

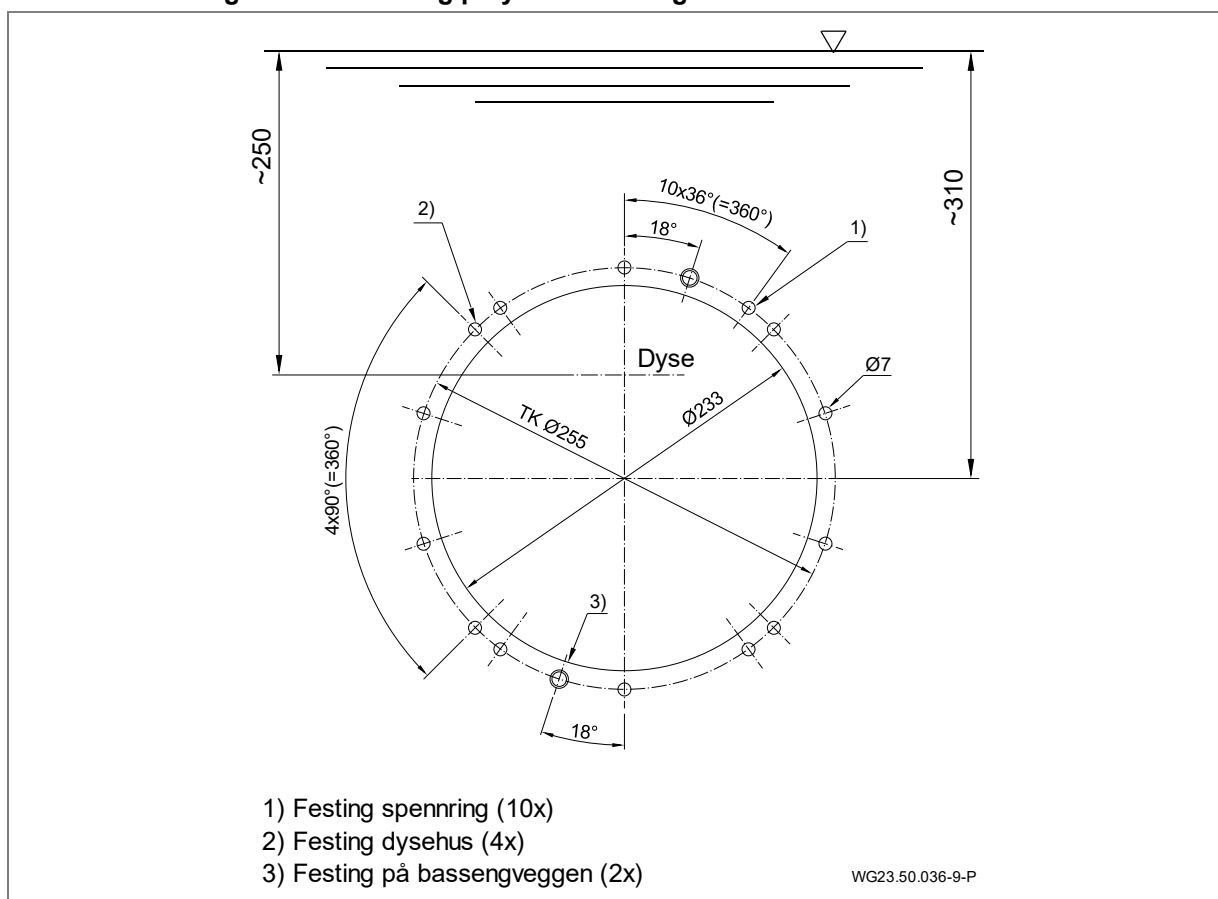


Fig. 12

Montering av monteringshuset i et folie-, polyester-, stål- eller aluminiumsbelagt basseng

MERK

Trekk kun til skruene håndfast. Ikke bruk makt.

1. Innordne trykktilkoblingen (B) oppe, via sugetilkoblingen (C).
 2. Monteringsdybde: Midten av dysen skal anbringes 25 cm under vannivået.
 3. Bor gjennomgangsboringer med hjelp av den medfølgende boremalen.
 4. Skjær ut innvendig kontur av monteringshuset i bassengveggen.
 5. Legg nuppetetning (26) inn i huset (1).
 6. Innrett monteringshuset (1), legg på bassengets ytterkant og fest med de to gjengeskruene (103) på bassengveggen (uten folie).
 7. Legg på spenningtetning (27) fra bassengets innside.
 8. Med gjengeskruene (52) blir bassengveggen mellom spenningen (28) og monteringshuset (1) sammenspent.
 9. Blindplaten (30), med de fire gjengeskruene (103), tjener til eventuell idriftsetting av svømmebassenget uten installering av ferdigmonteringssettet.
- ➔ Overhold monteringskissene.

Montasje av monteringshuset i et polesterbasseng (A)

➔ Vær obs på 5.2.3: Justering av spenningen

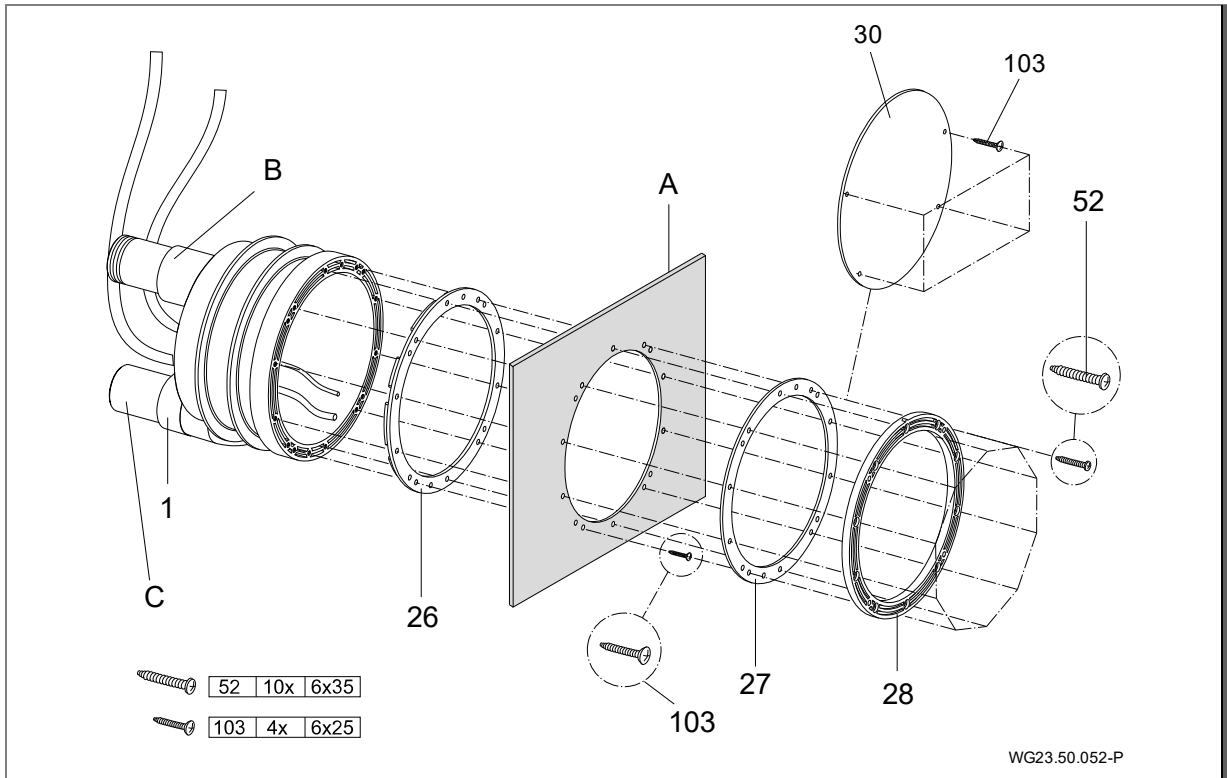


Fig. 13

Montasje av monteringshuset i et foliebasseng (A)

➔ Vær obs på 5.2.3: Justering av spenningen

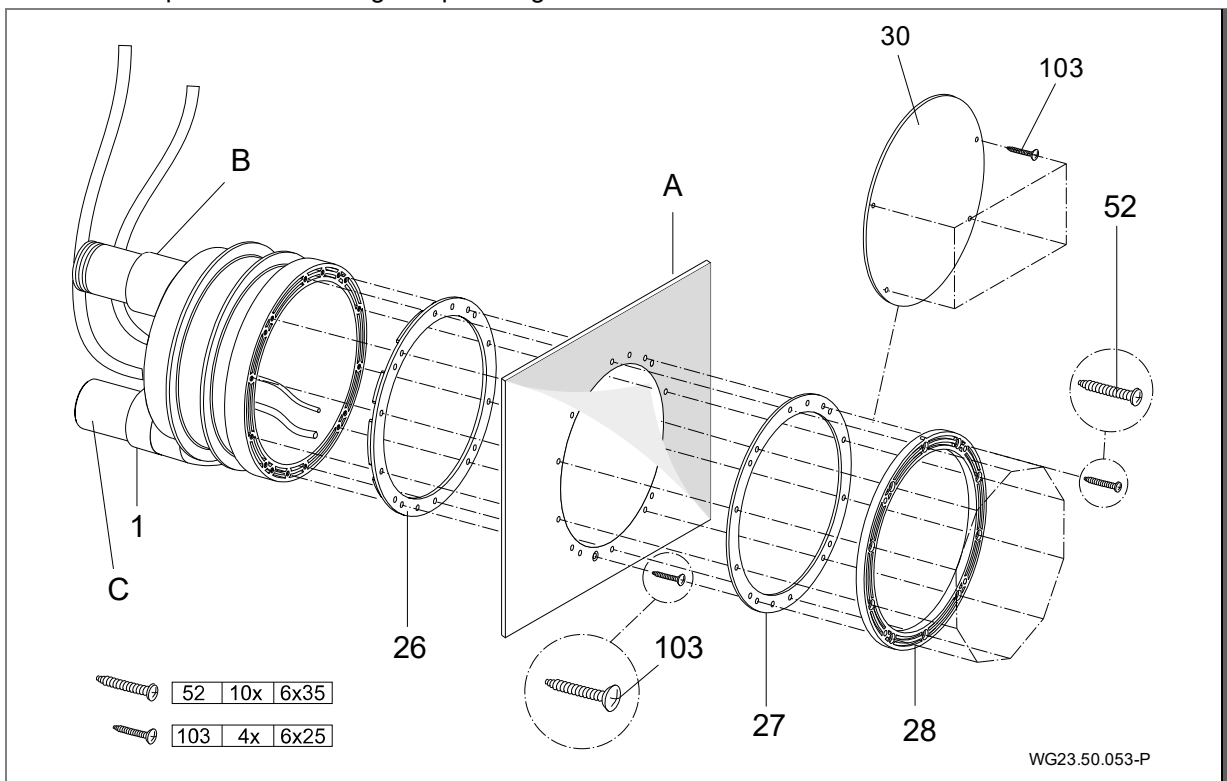


Fig. 14

5.2.3 Justering av spenningen

De fire hullene merket med (1), må alltid danne en 45°-vinkel i forhold til midtaksen.

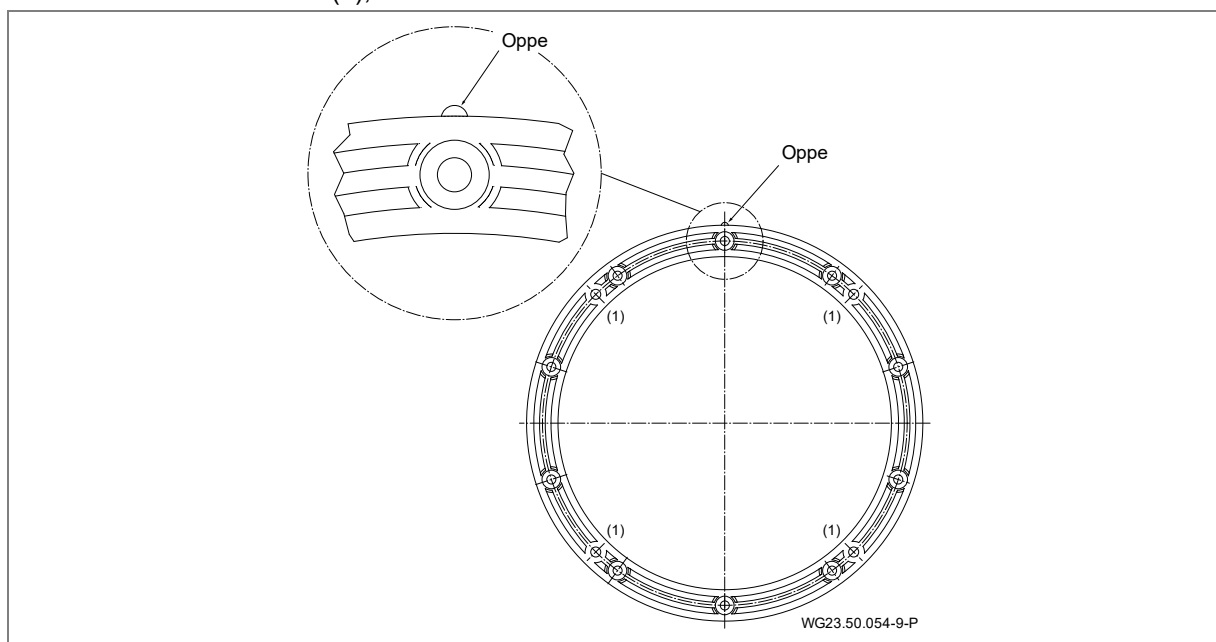


Fig. 15

5.2.4 Verneslange og slange for luftregulering

Før verneslange og slange for luftregulering via vannnivået og fest dem.

5.2.5 Dimensjonering av rørledninger

For lange sugeledninger har store ulemper:

- Større motstand, dermed dårligere strømningsforhold og større fare for kavitasjon.

5.2.6 Opplagg av rørledninger

LES DETTE

Integreringshus og skrukoblinger er i ABS. En herdetid på limingen på minst tolv timer må overholdes!

- ➔ Suge- og trykkledningen må være kortest mulig og holdes rett.
- ➔ Legg sugeledningen i størst mulig grad under vannspeilnivået.
- ➔ Monter en sperrearmatur både i suge- og trykkledningen.
- ➔ Unngå armatur som stenger brått, og i så fall, steng langsomt.
- ➔ Hvis pumpen stilles opp lenger bort, må rørledningsdimensjonen tilpasses slik at en nesten tapsfri strømning garanteres.
- ➔ Bruk buer i stedet for vinkler.
- ➔ Ved avstander på mellom 5 m og 10 m:
 - Ved 45 m³/t: Sugeledning d125/trykkledning d125
 - Ved 58 m³/t: Sugeledning d140/trykkledning d140
 - Ved 75 m³/t: Sugeledning d160/trykkledning d160

5.2.7 Pumpesjakt

Anbring pumpeaggregat i en sjakt som grenser til bassengkanten. I oppstillingsrommet må det finnes en lytefri lufting og ventilasjon og et tilstrekkelig gulvavløp. I pumpesjakten må det finnes en tilkobling for en potensialutjevning. Se "Monteringseksempel" side 28

- ➔ Overhold rørdimensjoner.

5.2.8 Elektrisk styring

Koblingen for motstrømsanlegg skal anbringes i et tørt rom. Tilkobling av forsyningsledninger og pumpe skal foretas etter koblingsskjemaet. De gjeldende forskriftene (VDE) må overholdes. Avstand mellom basseng og koblingsskap er maksimalt 10 m!

MERK

Koblingsskap skal kun monteres på de tilstedeværende boringene.

5.3 Ferdigmontering (fagpersonale)

⚠ ADVARSEL

Personskader på grunn av innsugning/sugevirkning på grunn av ikke monterte sugedeksler!

➔ Innsugningsdeksler må absolutt monteres.

Skader som skyldes handling i strid med anvisningen eller feilaktig montering, ugyldiggjør alle garanti- og skadeerstatningskrav.

MERK

Trekk kun til skruene håndfast. Ikke bruk makt!

Etter montering av monteringshuset (forhåndsmonteringssett):

1. Innliming av kabelverneslange og luftledningsslangen. (Fig. 16)
2. Sett innsugningshus (107) på spennringen. Pass på monteringsposisjon. (Fig. 17)
3. Sett dysehuset (102.1) på innbyggingshuset (1).
4. Før pneumatikkslanger og kabelen til lyskasteren gjennom verneslangen (14) og tett av med kabelskrukoblingen (20).
5. Fest luftledningen med klemmen (8) på den fabrikkmonterte luftregulatoren (21).
6. Fest dysehuset (102.1) med fire gjengeskruer (95) på innbyggingshuset. (Fig. 18)
7. Før pneumatikkslangene gjennom åpningene i edelståldekselet (93), lys PÅ/AV til venstre; pumpe PÅ/AV til høyre; og fest på tilsvarende taster med slangeklemmer (46). (Fig. 19)
8. Sett edelståldekselet (93) på innsugningshuset (107) og fest den med begge skruer (49) på dysehuset. Sett begge pneumatikktastene gjennom dekslene inn i dysehuset og lås fast ved å dreie med klokka. (Fig. 20)
9. Gjennom å feste lysdekselet (110) blir edelståldekselet (93) festet i tillegg. Sett lysdekselet (110) over kuledysen (54) inn i dysehuset (102.1) og fest det med begge skruer (112). (Fig. 20)
10. Fest dekorkappene som på fig. 16 A–C i lysdekselet (110). Bruk riktig dekorkapper for venstre (L) og høyre (R). (Fig. 21)
11. Fest kappe for luftregulering (21). (Fig. 22)
12. Koble til jet-pumpe (92) med halv skrukobling (98, 99, 100), gummivinkel (79) og tilhørende klemmer (75) til på suge- og trykksiden på innbyggingshuset (1).
13. Koble til pumpemotoren i samsvar med koblingsskjemaet.
Pass på riktig dreieretning ved trefaset strøm! Gjennomfør dreieretningskontroll kun når pumpen er helt fylt med vann!
14. Inn- og utkobling ut fra bassenget med pneumatikktastene:
 - ➔ Pumpe PÅ/AV (38/1) – høyre tast
 - ➔ Lys PÅ/AV (38/2) – venstre tast
15. Med luftreguleringen (21/1) kan dysen blandes ut fra bassenget variabelt med luft.
 - ➔ ÅPNE – venstredreining
 - ➔ LUKK – høyredreining

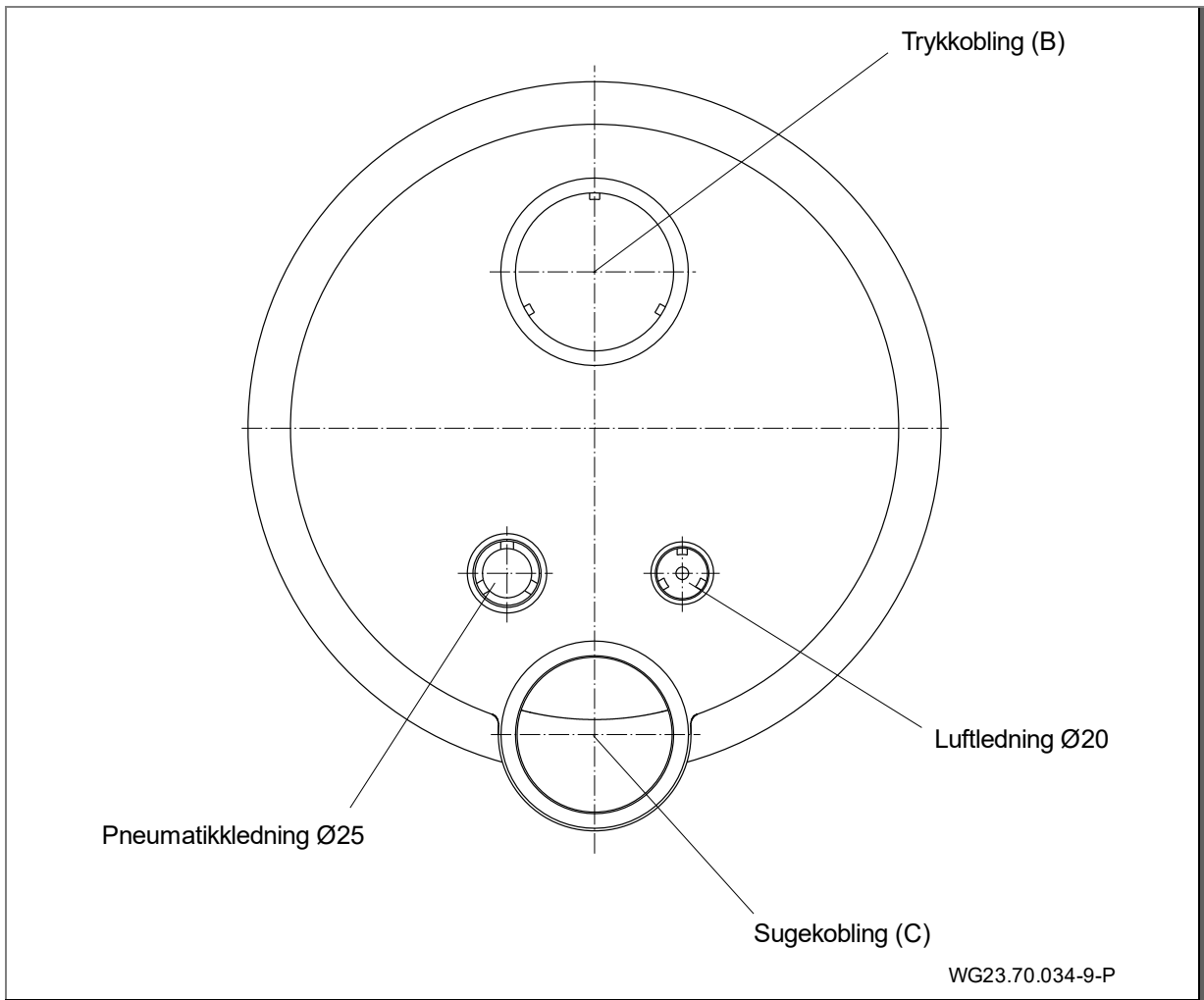


Fig. 16

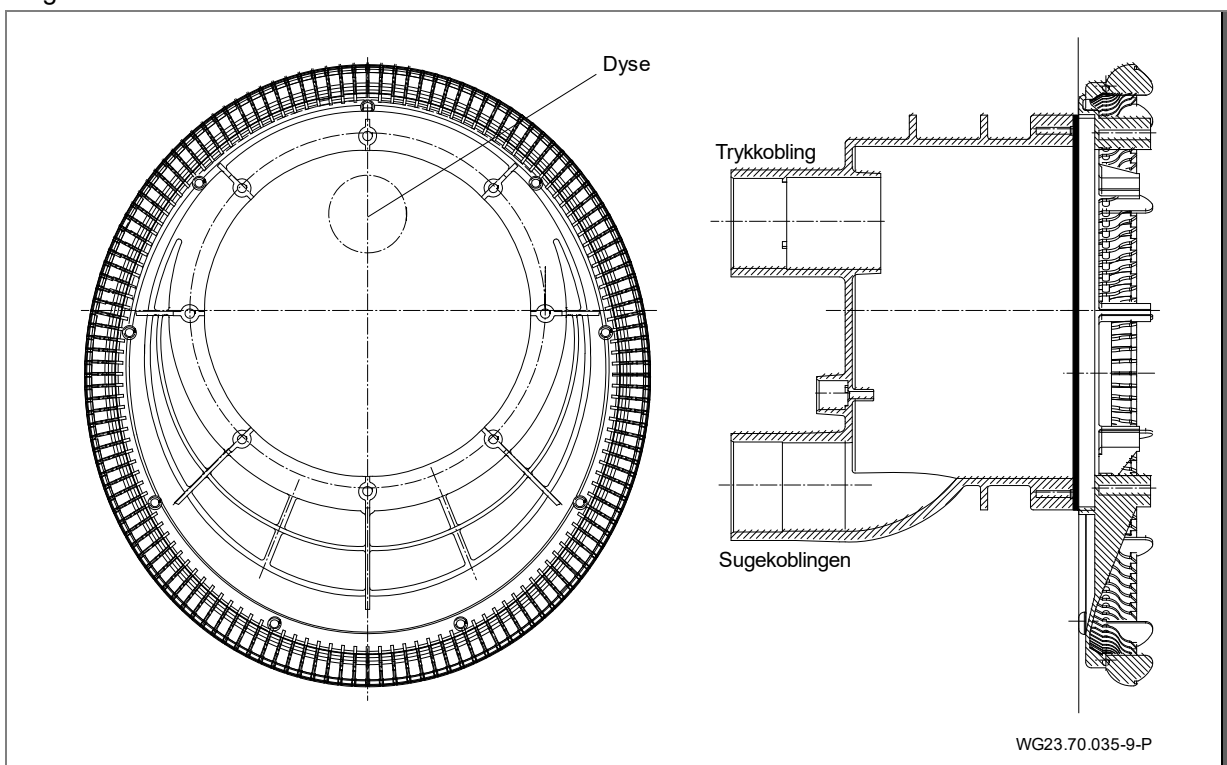


Fig. 17

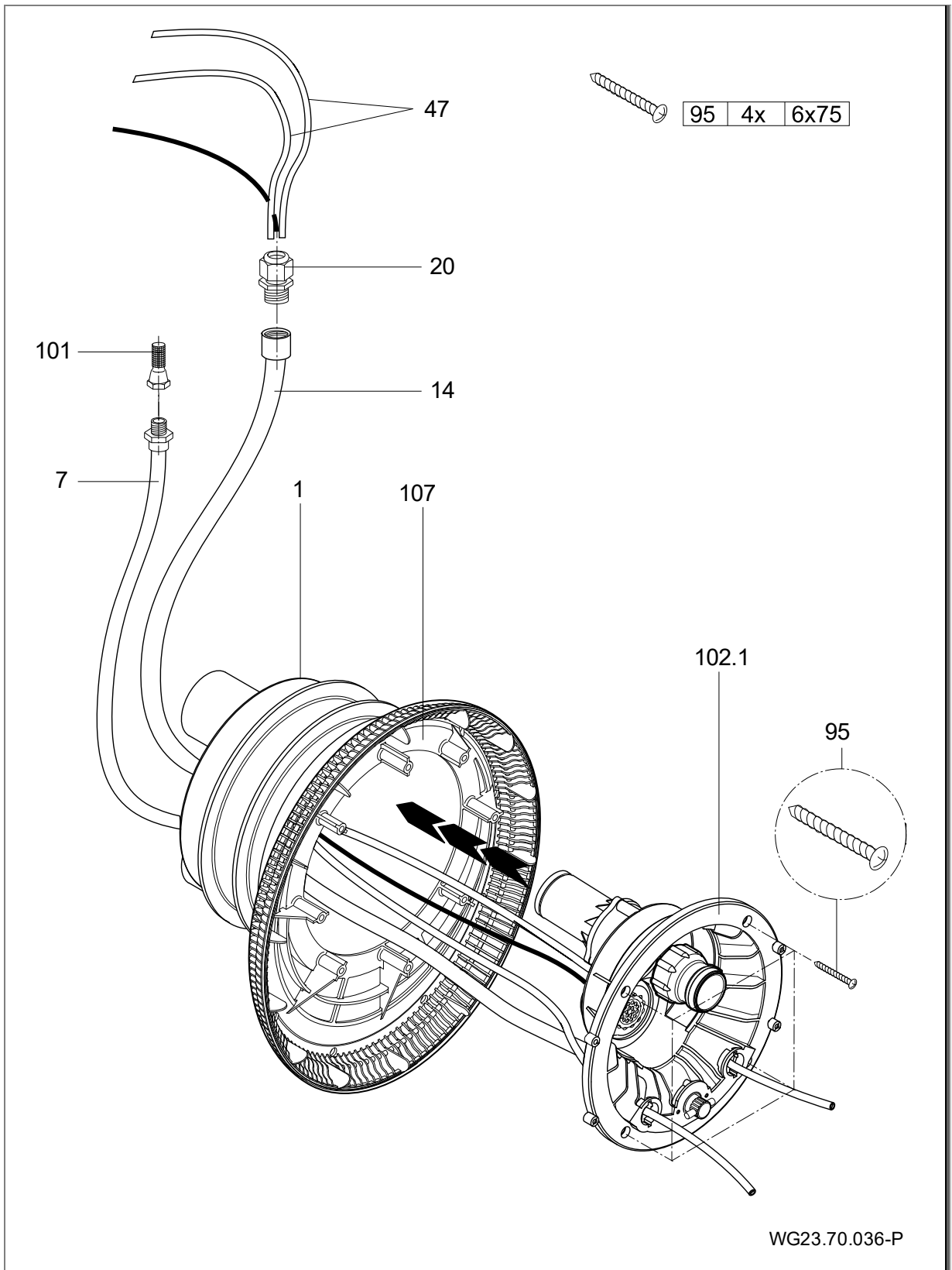


Fig. 18

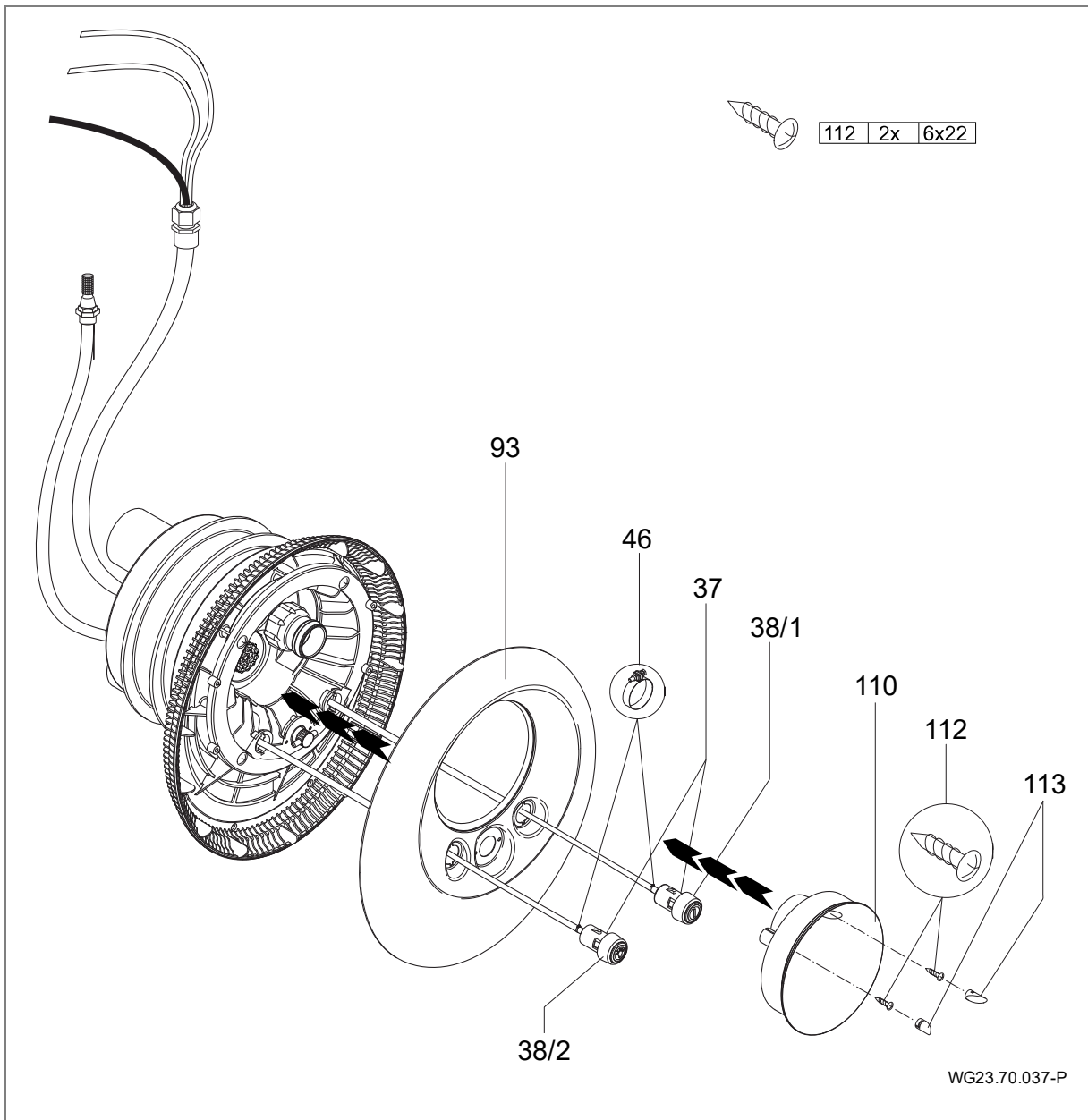


Fig. 19

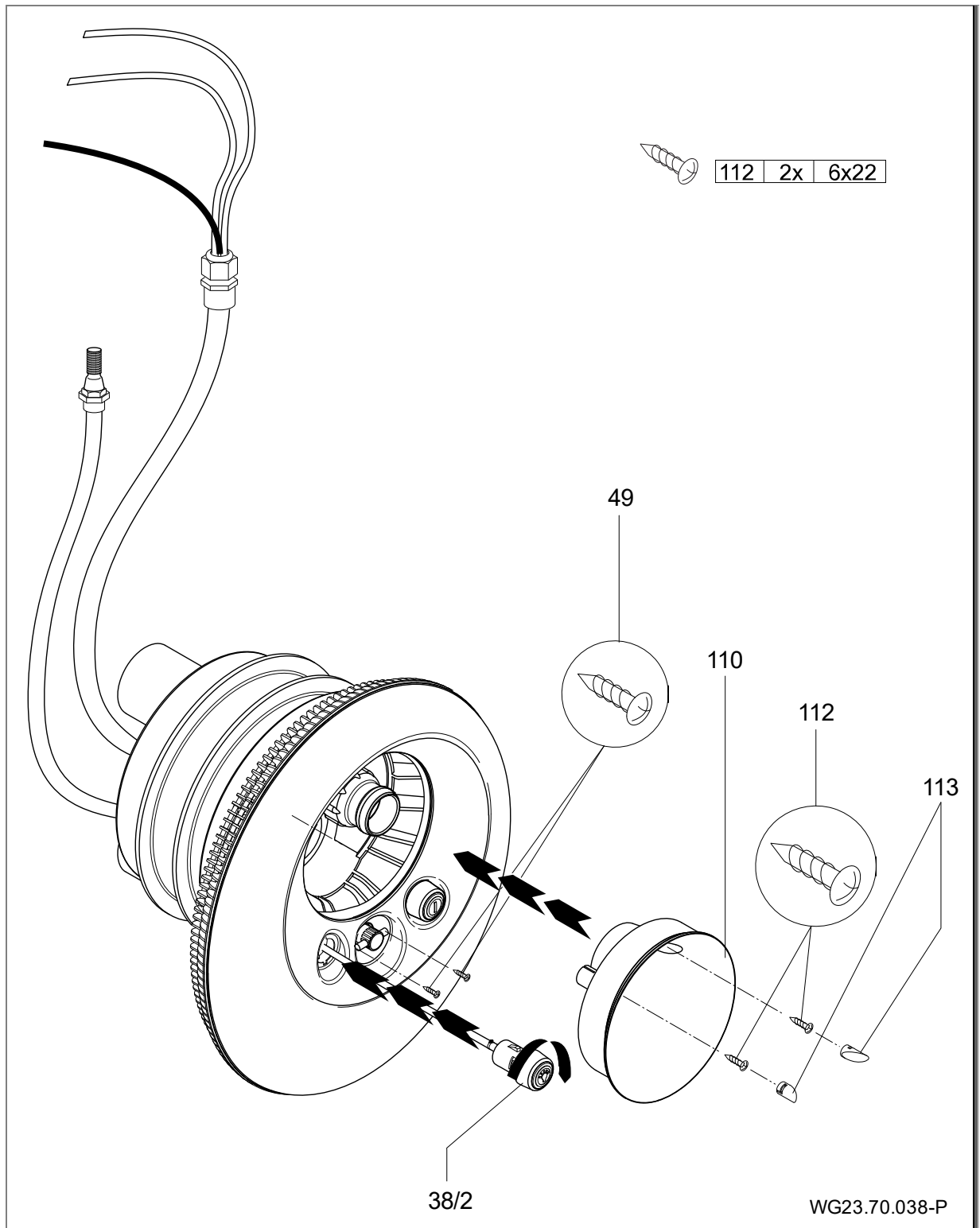


Fig. 20

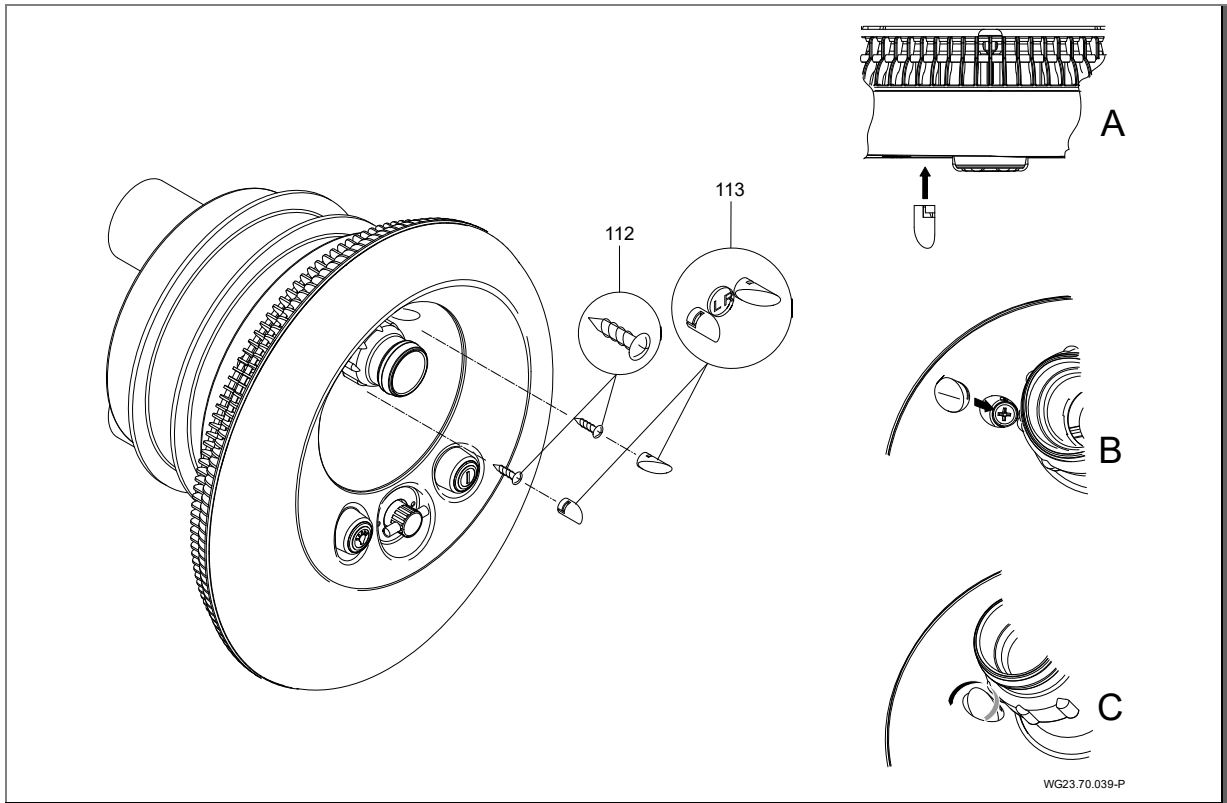


Fig. 21

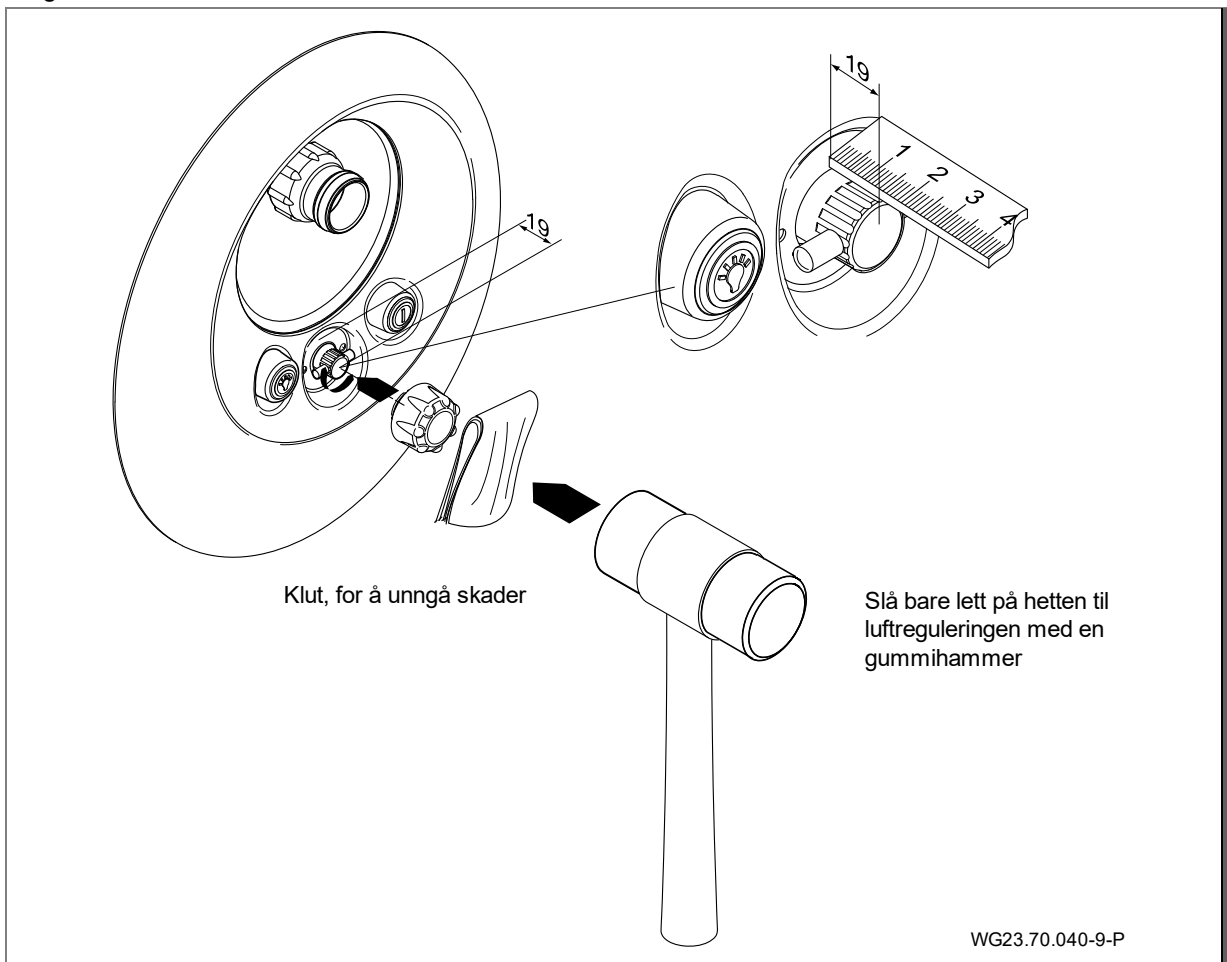


Fig. 22

5.3.1 Monteringseksempel

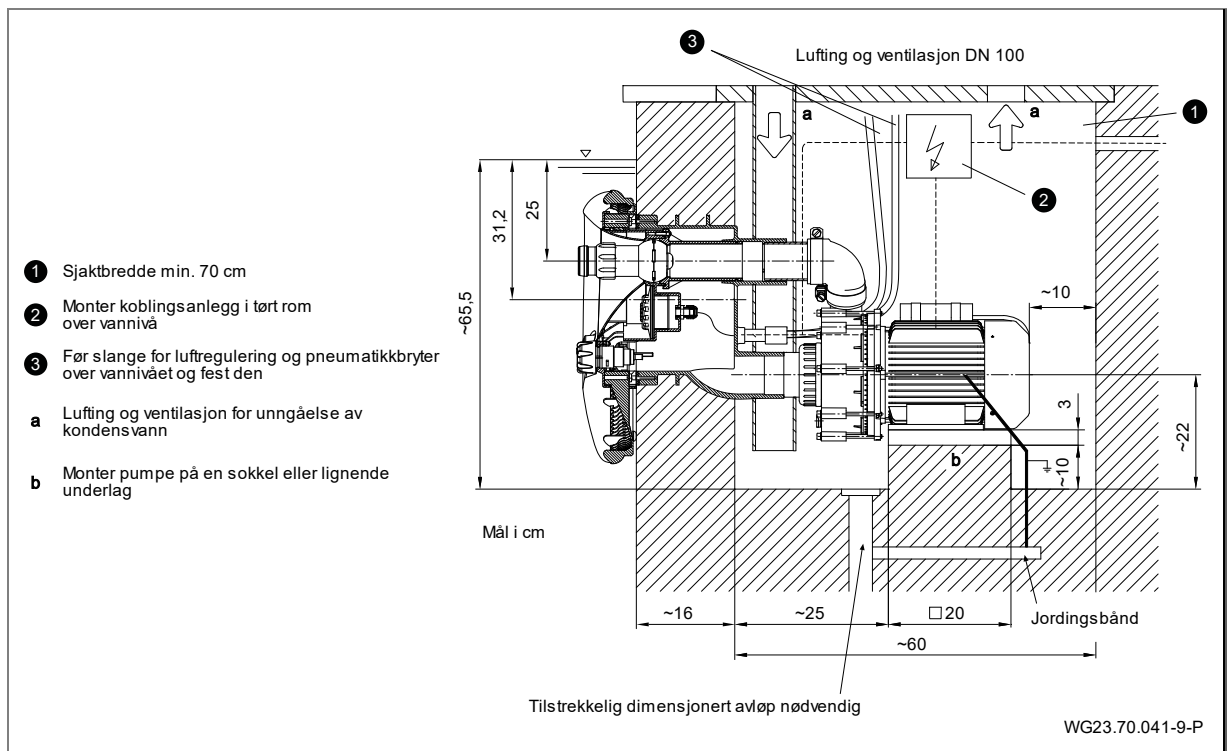


Fig. 23

5.3.2 Montere pumpen og koble til rørledningen

1. Fest pumpen horisontalt på et vibrasjonsabsorberende underlag.

LES DETTE

Skade på pumpen på grunn av ulovlige mekaniske spenninger!

→ Støtt opp rørledningen rett foran pumpen, og koble den til spenningsfritt.

2. Koble rørledningene til spenningsfritt i henhold til VDMA-enhetsblad 24277. Bruk eventuelt kompensatorer.
3. Kontroller at eventuelle lekkasjer ikke kan forårsake følgeskader. Monter eventuelt en passende dryppbeholder.
4. Et gulvsluk må være tilgjengelig
 → Størrelsen på gulvsluket dimensjoneres ut fra følgende kriterier:
 - Størrelsen på svømmebassenget
 - Sirkulasjonsvolum

5.4 Elektrisk tilkobling (Fagpersonell)

⚠ ADVARSEL

Fare for elektrisk støt på grunn av ikke forskriftsmessig tilkobling!

- De elektriske tilkoblingene og forbindelsene skal alltid utføres av autoriserte fagfolk.
- Følg VDE- og EVU-forskriftene fra energileverandøren.
- Installer pumpene til svømmebassenget og sikkerhetsområdene i henhold til DIN VDE 0100-702.
- Monter en skillebryter med minst 3 mm kontaktåpning per pol for å bryte strømforsyningen.

⚠ ADVARSEL

Fare for elektrisk støt på grunn av spenning på huset!

- På pumper med trefase- eller vekselstrømsmotor uten motorvern må det installeres en riktig montert motorvern bryter. Følg verdiene på merkeskiltet under dette arbeidet.
- Beskytt strømkretsen med en jordfeilbryter, merkefeilstrøm $I_{FN} \leq 30 \text{ mA}$.
- Bruk bare egnede ledningstyper i samsvar med de regionale forskriftene.
- Tilpass minste tverrsnitt på de elektriske ledningene til motoreffekt og ledningslengde.
- Ikke knekk eller klem ledningene.

- ➔ Hvis det kan oppstå farlige situasjoner, er det påbudt med nødstoppbryter i henhold til DIN EN 809. Dette må avgjøres av installatør/eier ut fra denne normen.

5.4.1 Elektrisk tilkobling av motstrømsanlegget

- ➔ Kablingen er kablet tilkoblingsklar, tilkoblingene foretas etter koblingsplanen.
- ➔ Koble pneumatikkslangene til pneumatikkbryteren til koblingsskapet.
- ➔ Koblingsskapet skal kun monteres på de tilstedeværende boringene.

Tilkobling på konstruksjonssiden:

- Feilstrømsverneinnretningen $I_{FN} \leq 30 \text{ mA}$
- Sikringen og ledningsleggingen skal skje i henhold til de gjeldende standardene og de lokale betingelsene (ledningslengde, omgivelsestemperatur, leggemåte osv.). Disse er blant annet DIN VDE 0100 del 400 og DIN VDE 0100 del 500. Nominell pumpestrøm skal også tas hensyn til.
- Når det gjelder automatsikringer anbefaler vi å bruke en type med en utløsekarakteristikk for høyere startstrømmer (motorer, pumper).
- Kortslutningsevne $I_{CW} \leq 6 \text{ kA}$
- Nødstoppbryter, kobler alle poler, med 0- og 1-merking.
- ➔ Det må være foresatt en tilkobling, som er forbundet med jordingsbåndet, for potensialutjevningen. Ytterligere informasjon finnes i tilkoblingsplanen. De ovenfornevnte delene finnes ikke i leveringsomfanget og må stilles til disposisjon ved installasjon av anlegget på konstruksjonssiden.

5.4.2 Veggmontering koblingsskap

Koblingsskapet kan bare monteres på veggen via hullene som er tiltenkt dette formålet. Annen festemetode er ikke tillatt.

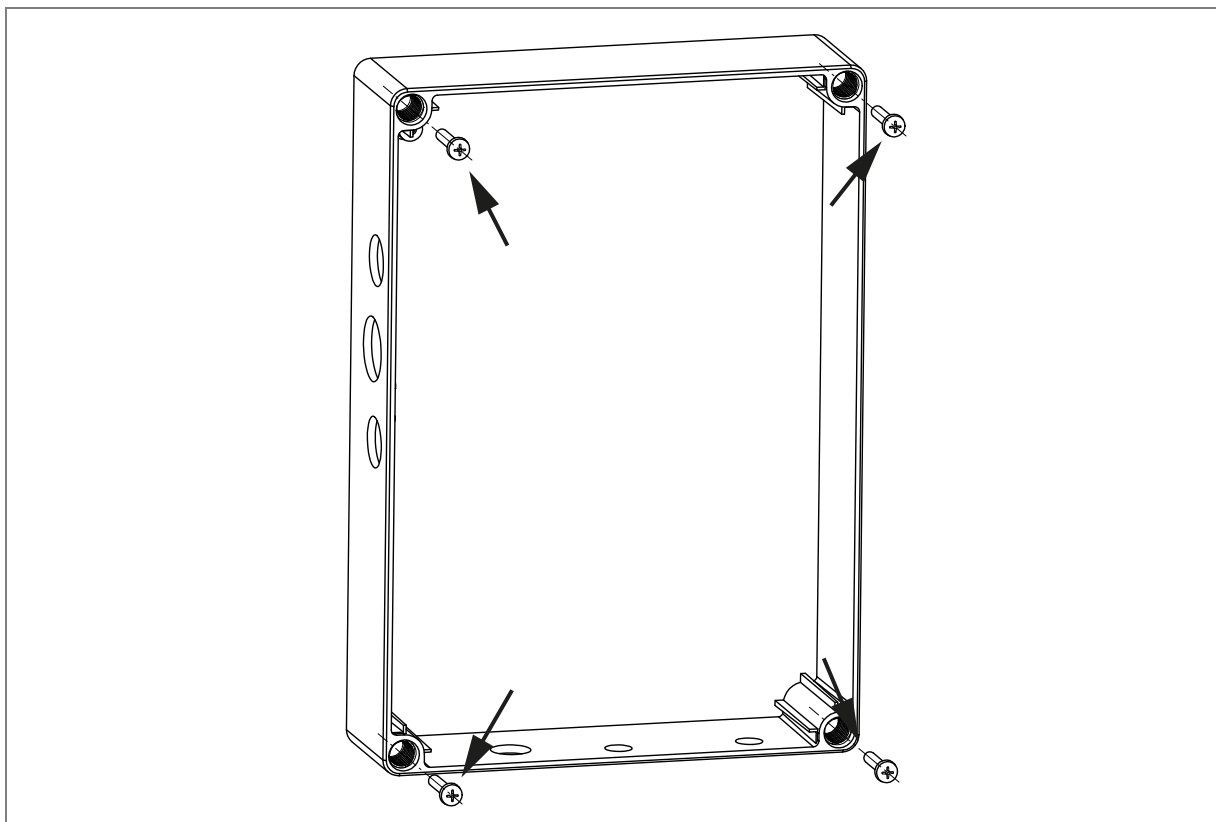


Fig. 24

5.4.4 Koblingsskjema 1~ 230V 50 Hz

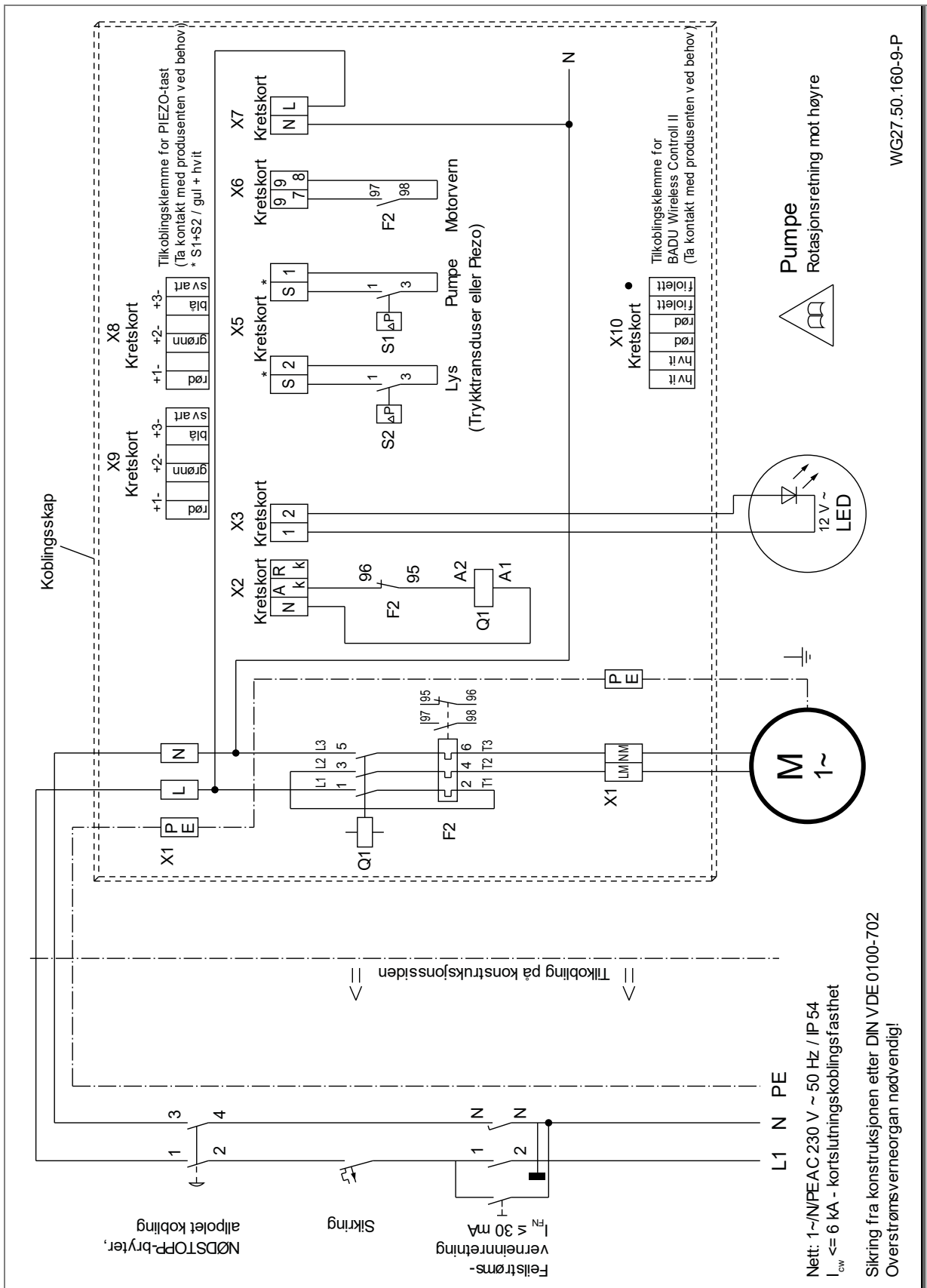


Fig. 26

5.4.5 Koblingsskjema

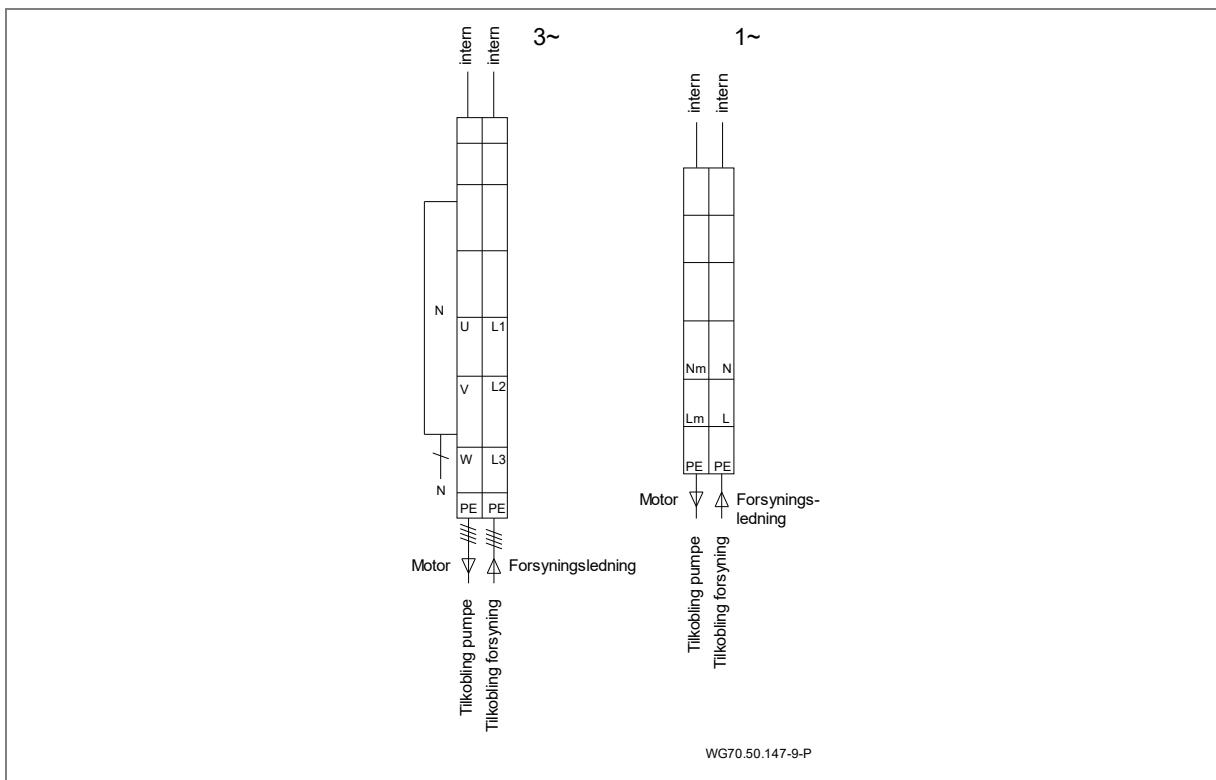


Fig. 27

5.5 Kompletteringer til koblingsskapet med kretskort

5.5.1 Fordeler

- Pumpe/LED kobler ut etter en bestemt tid (tidsmodus).
- Deteksjon av feil gjennom visning på kretskort.
- Tydelig deteksjon når motorvernet er aktivert.
- Sikkerhetsfordel.
- Ingen overbelastning av trafoen er mulig.

5.5.2 Segmentvisning, grønn og oransje LED, sikring

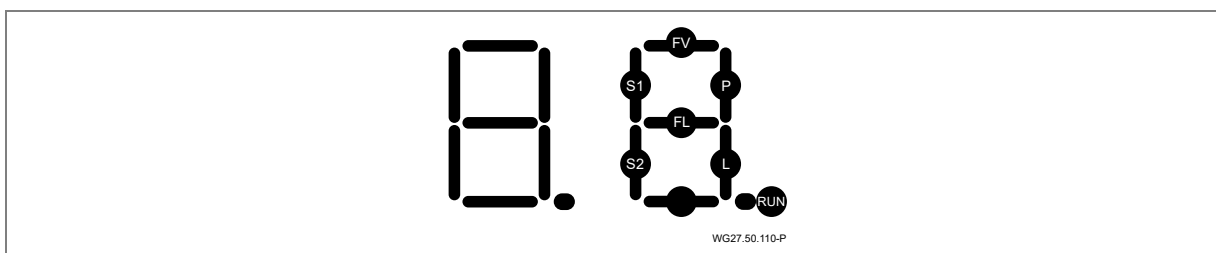


Fig. 28

RUN blinker når mikroprosessen arbeider.

S1 lyser ved tastetrykk på pumpetasten.

P lyser, pumpen skal arbeide, og vernet til pumpen skal trekkes til.

P blinker, pumpen skal være innkoblet og arbeide i tidsmodus, og vernet til pumpen skal være tiltrukket.

S2 lyser ved tastetrykk på LED-lystasten.

L lyser, LED-lyset skal lyse nå.

L blinker, LED-lyset skal lyse i tidsmodus nå.

Feilmeldinger

FL lyser når en kortslutning på kablen ligger mot LED-lyskasteren.

FL blinker når en avbrytelse av kablingen til LED-lyskasteren foreligger.

Anmerkning: Feilvisningene ***FL*** skjer kun når tilstanden "LED-lys innkoblet" foreligger. Også i normale tilfeller, altså uten feil på belysningsstrømkretsen, kan dette segmentet lyse opp kortsiktig på grunn av innkoblingsstrømstøtet til LED-belysningsmodulen!

FV lyser ved overbelastning av spenningen for mikroprosessen.

Grønn og oransje LED på platen

Grønne LED lyser: Spenningsforsyning til stede på platen [volt].

Oransje LED lyser: Motorvern er utløst (overstrøm).

➔ Kontroller innstillingene til motorvernet.

Sikring på kretskortet

Sikring kan skiftes ut: 3,15 A T

Utskiftning av sikringen er kun nødvendig når den grønne LED-en [V] ikke skulle lyse.

5.5.3 DIP-bryter for tidsmodusinnstillinger

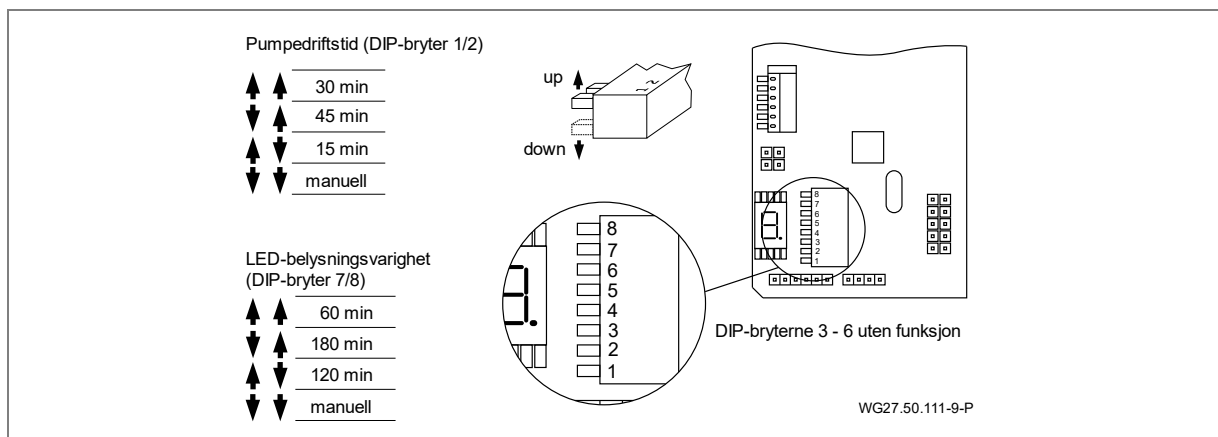


Fig. 29

5.5.4 Avmantling av kabelen

➔ Kabelen for strømforsyningen til pumpen skal avmantles i en lengde på 15 – 17 cm.

5.6 Demontering

1. Løsne kabelskruforbindelse (20).
2. Løsne luftregulering (21/1) ved å dreie mot klokka.
3. Lås opp og ta av pneumatikkbrytere (38/1; 38/2) ved å dreie mot klokka.
4. Lås opp dekslet (113). Se "Fig. 21" side 27.
5. Løsne skruen (112) og fjern lysdekselet (110).
6. Løsne skruen (49) og fjern edelståldekselet (93).
7. Løsne skruen (95) og fjern innsugningshuset (107).
8. Løsne skruene (52), spennringen (28) og ta av spennringtetningen (27).

6 Oppstart/Avstenging

6.1 Oppstart

LES DETTE

Skade på pumpen/anlegget på grunn av tørrkjøring!

- ➔ Kontroller at pumpen/anlegget alltid er fylt med vann. Dette gjelder også for rotasjonsretningskontrollen.

6.1.1 Kontroller at pumpen går lett

Etter lengre tids stillstand må du kontrollere at pumpen løper lett i avslått og spenningsfri tilstand.

- ➔ Stikk en skrutrekker i slissen på motorakselenden, på viftesiden, og drei rundt.
 - eller –
- ➔ Hvis det ikke er noen slisse på motorakselenden: Fjern viftedekselet, og drei viftehjulet manuelt i motorens rotasjonsretning.

6.2 Slå på pumpen

1. Åpne armaturene helt .

LES DETTE

Skade på pumpen på grunn av tørrkjøring!

- ➔ Luft pumpe og sugeledning.

2. Slå på pumpen/anlegget.

LES DETTE

Hvis pumpen har en vekselstrømmotor og denne roteres i feil retning, lager pumpen/anlegget mer støy og pumpeeffekten er mindre.

3. For vekselstrøm: Pass på at motoren roterer i den retningen den pålimte pila på viftedekselet viser. Ved feil rotasjonsretning må du kontakte elektriker.
4. Kontroller at glideringpakningen er tett.

6.3 Drift

6.3.1 Slå på/av

Anlegget kobles inn og ut via trykking av pneumatikkbryteren (38/1) i dekselet. Det finnes ingen elektrisk betjeningsenhet i bassenget.

6.3.2 Mengderegulering

Med den regulerbar dysen (54/1) kan transportstrømmen og dermed virkningen av anlegget stilles inn individuelt for flottøren.

⚠ FORSIKTIG

Personskader ved massasje med full dysestråle.

- ➔ Hold tilstrekkelig avstand for å unngå helseskader.

6.3.3 LED-fargevariant

Fargevariantene til LED-ene kan kobles om ved å trykke på tasten 38/1 på nytt innen fem sekunder.

Fargerekkefølge:

- Rød
- Grønn
- Blå
- Grønn – rød
- Grønn – blå
- Rød – blå
- Grønn – rød – blå

Fargeveksling:

- ett sekund diskuré
- langsomt dimmende 30 sekunder
- blinkende
- dimmende i sju sekunder
- Fargeflimring, "utrullet hjul"

Hvis utkoblingstiden er mer enn fem sekunder, blir fargevarianten beholdt.

6.3.4 Kuledyse(r)

Kuledysen(e) (54) kan stilles inn med retning. I normale tilfeller skal dysen(e) stilles vannrett eller lett oppover. Her blir den største effekten oppnådd for motsvømming.

6.3.5 Luftregulering

Luftreguleringen (111) gjør det mulig å blande luft inn i vannstrålen, for å oppnå en perlebadeffekt. Luftmengden kan stilles inn.

6.3.6 Alternativt tilbehør

- Påsettbar massasjedyse
- Massasjeslange (eventuelt med pulsator)
- Påsettbar pulsator
- Fjernkontroll

6.4 Bruk av massasjeslangen

⚠ ADVARSEL

Personskade på grunn av feil bruk!

- ➔ Bruk av massasjeslangen skal kun skje etter legeavtale på de trufne kroppsdelenene. Ved bruk av massasjeslangen til andre formål en beregnet, tas det intet ansvar.
- ➔ Barn skal **ikke** bruke massasjeslangen.

1. Lukk mengdereguleringen (54/1) i motstrømsanlegget.
2. Sett koblingen til massasjeslangen nøye på dysen og hekt på plass.
3. Hold fast massasjeslangen, **ikke la den være løs** i bassenget.
4. Slå på motstrømsanlegget.
5. Åpne mengdereguleringen (54/1) etter behov igjen.

6.5 Ta ut av drift

1. Slå av pumpen og skill den fra strømmettet.
2. Senk vannivået til bassenget til underkanten av sugetilkoblingen.

6.5.1 Overvintringsforslag

For motstrømsanlegg utendørs, som kan være utsatt for frostfare om vinteren.

- ➔ Følg kapittel "Ta ut av drift" side 35.

 1. I frostperioder må pumpen tas av og oppbevares i et tørt rom.
 2. La sperreskyver være halvt åpen, slik at hus og ledninger kan tømmes.
 3. Avlast suge- og trykkledning gjennom støtte. Se "Fig. 24" side 29
 4. Vann som samles opp på grunn av regn, kan føres til kanalen gjennom den halvåpne sperreskyveren.

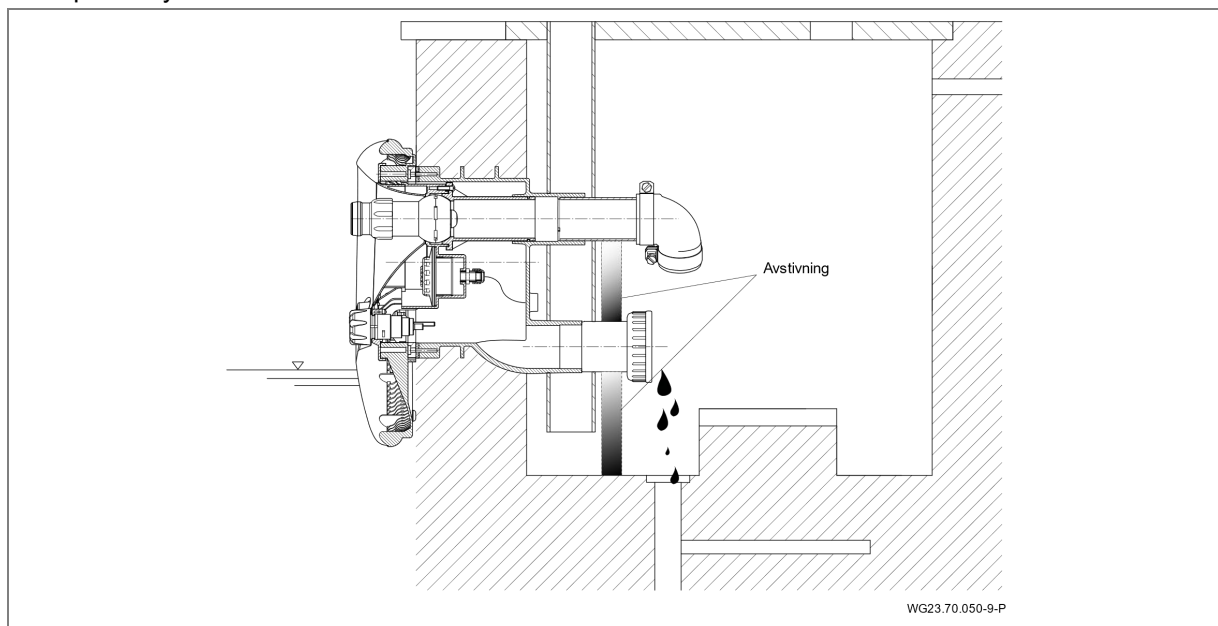


Fig. 30

6.5.2 Montering av blindplaten

For å montere blindplaten er følgende trinn nødvendige:

1. Følg kapittelet "Demontering" side 33.
2. Sett på blindplaten (30) under spennringen (28) og fest med fire gjengeskruer (103) på innbyggingshuset (1). Se "Fig. 13" "Fig. 14" side 20

7 Feil

LES DETTE

Det er normalt at det av og til kommer en dråpe vann ut fra glideringpakningen. Dette gjelder særlig under innkjørings-perioden.

Alt etter vannets beskaffenhet og antall driftstimer kan glidering-pakningen bli utett.

→ Ved permanent vannlekkasje må glideringpakningen skiftes.

LES DETTE

Vi anbefaler at du først kontakter svømmebassengprodusenten ved uregelmessigheter.

7.1 Oversikt

Feil: Pumpen settes ut av funksjon av den termiske beskyttelsen eller motorvernbryteren.

Mulig årsak	Oplossing
Overbelastning	→ Kontroller pumpen. Se kapittel 7.1.1 side 36
Middels temperatur for høy.	→ Vent til motorviklingen er avkjølt og motorvern kobles inn igjen. → Senking av mediets temperatur.

Feil: Pumpen er blokkert.

Mulig årsak	Oplossing
Glideringtetning klebet fast.	→ Drei motorakselen rundt. Se kapittel 6.1.1 side 34 → Rengjør pumpe/ pumpedeler.

Feil: Lekkasje i pumpen.

Mulig årsak	Oplossing
Glideringtetning slitt eller skadet.	→ La en fagmann bytte glide-ringspakningen.

Feil: Høy motorlyd.

Mulig årsak	Oplossing
Defekt kulelager.	→ Få en mekaniker til å skifte kulelageret.
Feil rotasjonsretning	→ Få kontrollert av elektro-fagfolk.

Feil: Ingen vannstråle til tross for at systemet er slått på.

Mulig årsak	Oplossing
Luft i systemet.	→ Ettetrekk skruforbindelser. → Skift ut tetninger.
Sugeledningen er utett.	→ Ettetrekk skruforbindelser. → Kontroller mht. tetthet.

7.1.1 Kontroller pumpen etter aktivering av den termiske beskyttelsen eller motorvernbryteren

Hvis motoren ble satt ut av funksjon av den termiske beskyttelsen eller motorvernbryteren, må følgende trinn utføres:

1. Koble anlegget fra strømforsyningen.
2. Bruk en skrutrekker, og drei motorakselen rundt på viftesiden. Kontroller at den løper lett.

Motorakselen går tregt:

1. Fjern skrutrekkeren.
2. Kontakt kundeservice/bassengbygger og få pumpen kontrollert.

Motorakselen går lett:

1. Fjern skrutrekkeren.
2. Åpne armaturene fullt ut.
3. Koble til igjen strømforsyningen.

LES DETTE

Hvis pumpen er blokkert, kan motoren bli skadet hvis den slås på flere ganger.

→ Sørg for at pumpen/anlegget bare slås på én gang.

4. Vent til motoren er avkjølt, da vil den termiske beskyttelsen kobles til igjen automatisk.
– eller –
Tilbakestill motorvernbryteren.
5. Få kontrollert strømtilførsel, sikringer og strømforbruk av en elektriker.
6. Hvis den termiske beskyttelsen eller motorvernbryteren også nå slår av motoren, må du kontakte kundeservice.

7.1.2 Reservedelslister

Reservedelslister for de aktuelle produktene finner du på Internettetsiden www.speck-pumps.com.

8 Service/vedlikehold

LES DETTE

→ Før vedlikeholdsarbeid må alle sperrearmaturene stenges og ledningene tømmes.

Når?	Hva?
Regelmessig	<ul style="list-style-type: none"> → Fjern fremmedlegemer fra sugeåpningen. → Drei motorakselen rundt (ved lengre tids stillstand). → Eettertrekk skrueforbindelsene.
Ved fare for frost	<ul style="list-style-type: none"> → Tøm pumpe og ledninger som kan fryse, i god tid.

→ Etter avsluttet vedlikeholdsarbeid må alle nødvendige tiltak i forbindelse med oppstart utføres. Se kapittel 6.1 side 34

På grunn av ulike vanninnholdsstoffer må delene av rustfritt stål rengjøres av og til for å forebygge mulige korrosjonsskader.

8.1 Utskifting av LED-lyskaster

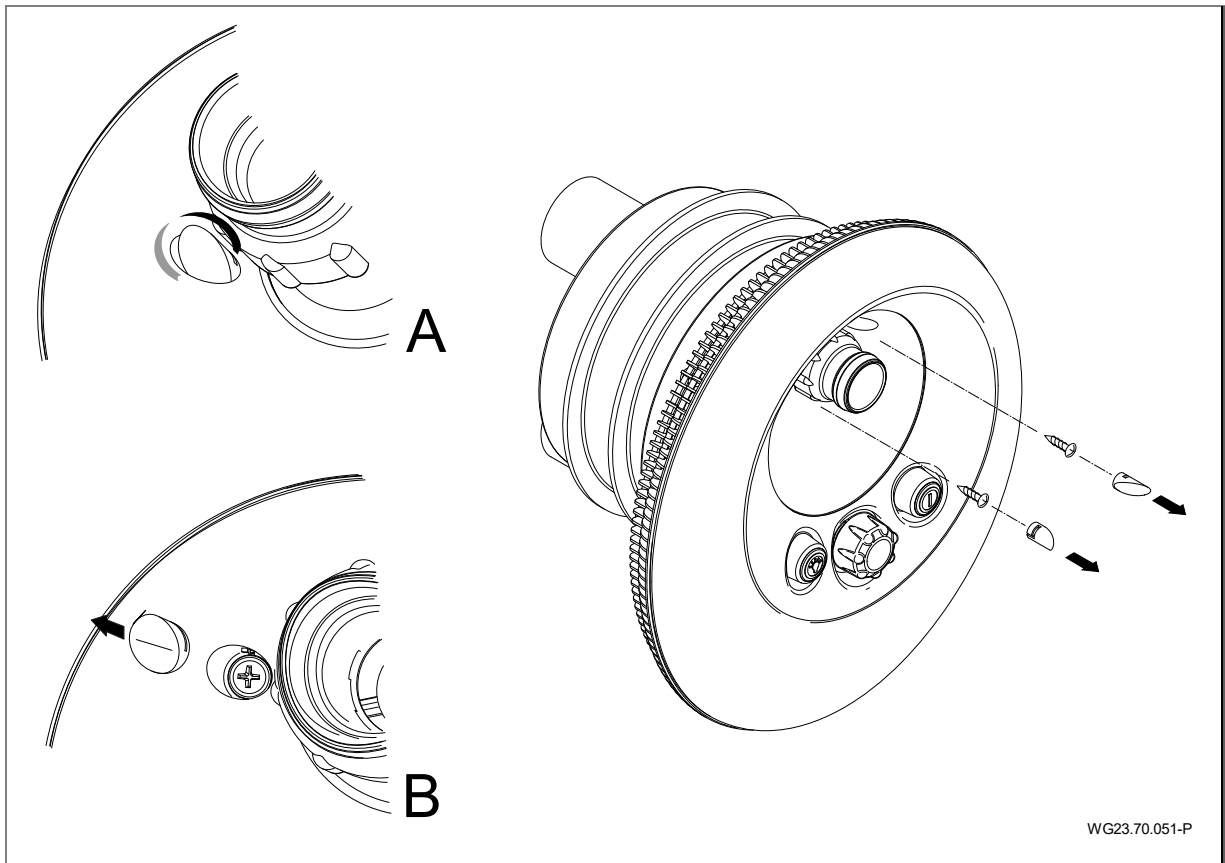


Fig. 31

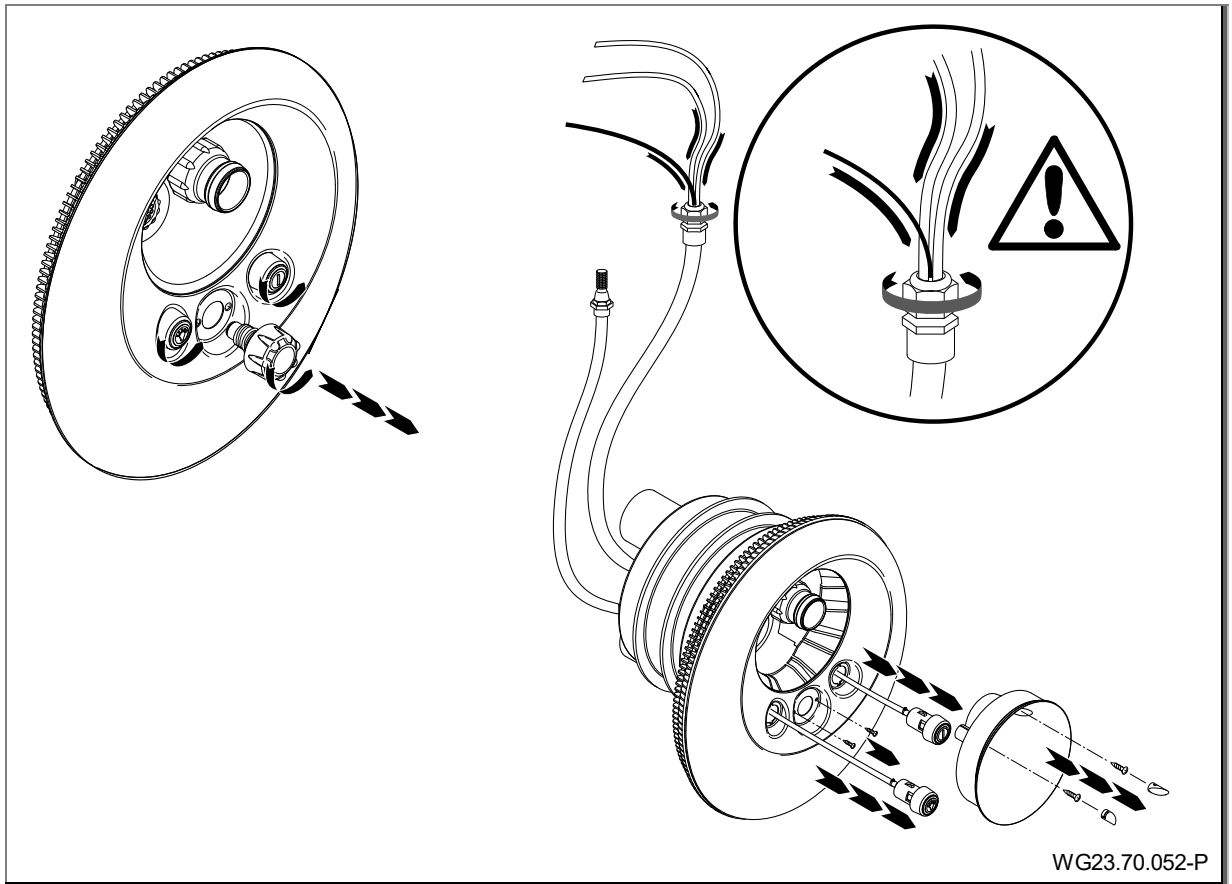


Fig. 32

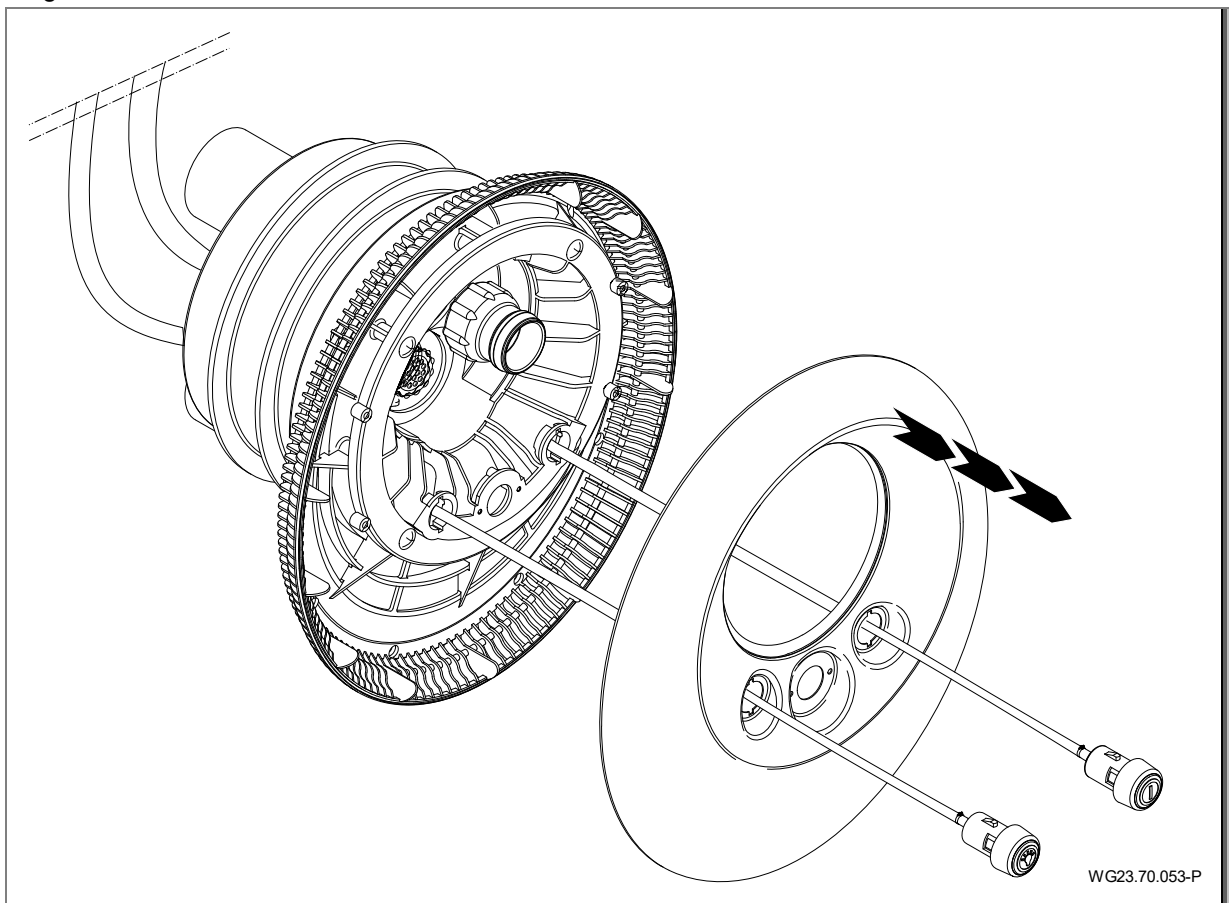


Fig. 33

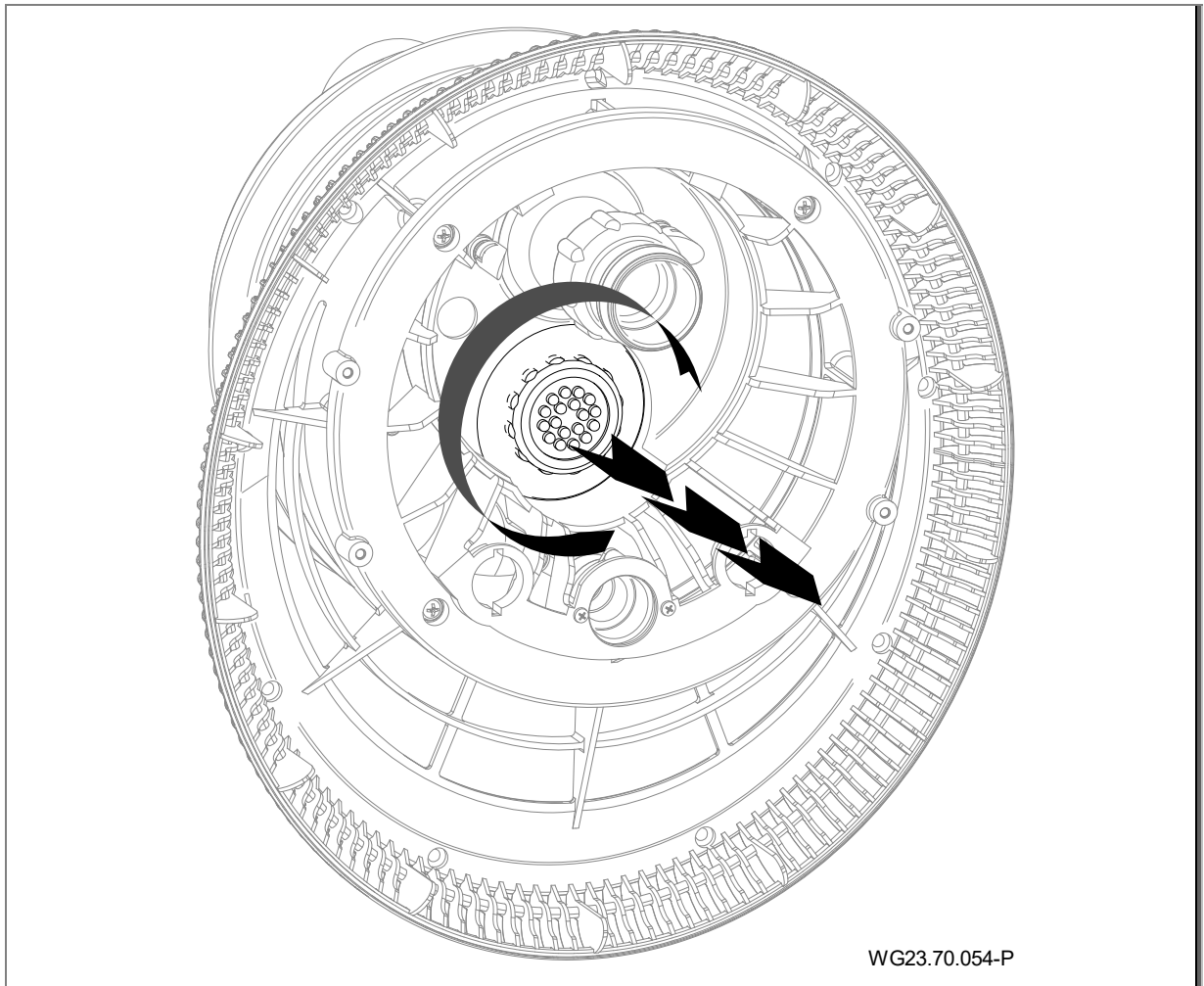


Fig. 34

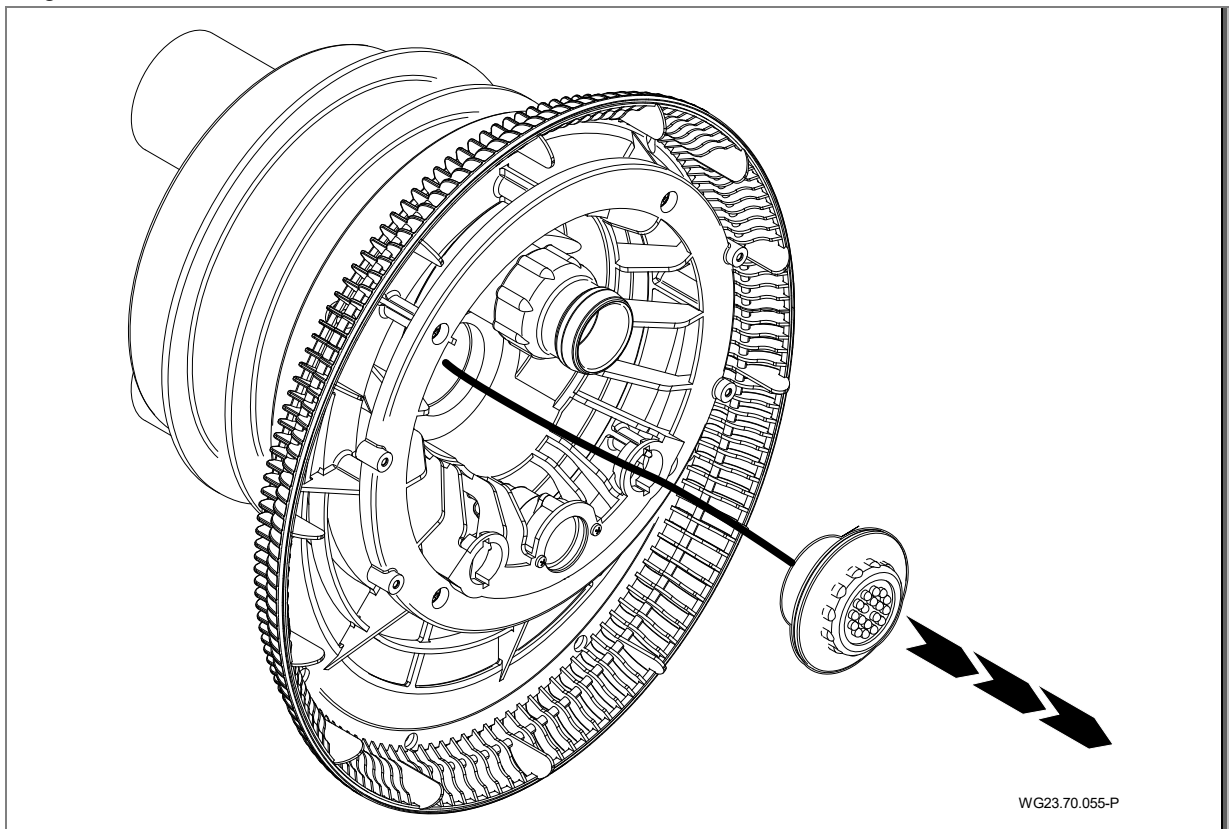


Fig. 35

Sett inn den nye LED-lyskasteren og monter anlegget i motsatt rekkefølge. Montering av luftreguleringen, Se "Fig. 19" side 25

8.2 Garantien

Garantien omfatter de leverte apparatene med alle deler. Unntatt er likevel naturlig avslitning/slitasje (DIN 3151/DIN-EN 13306) på alle roterende eller dynamisk belastede komponenter, inkludert spenningsbelastede elektronikkomponenter.

Manglende overholdelse av sikkerhetsanvisningene kan føre til at alle krav om skadeserstatning er utelukket.

8.2.1 Sikkerhetsrelevante reservedeler

- Innsugningshus (107)
- Lysdeksel (110)
- Deksel (93.1)

8.3 Serviceadresser

Serviceadresser og adresser til kundeservice finner du på Internett-sidene på www.speck-pumps.com.

9 Kassering

- Samle opp skadelige transportmedier og avfallshåndter dem forskriftsmessig.
- Pumpen/anlegget eller enkeltdeler må avhendes fagmessig etter endt levetid. Det er ikke tillatt å kaste dem i det vanlige husholdningsavfallet!
- Emballasje kan kastes i husholdningsavfallet i henhold til lokale forskrifter.

10.2 Sprengtegning

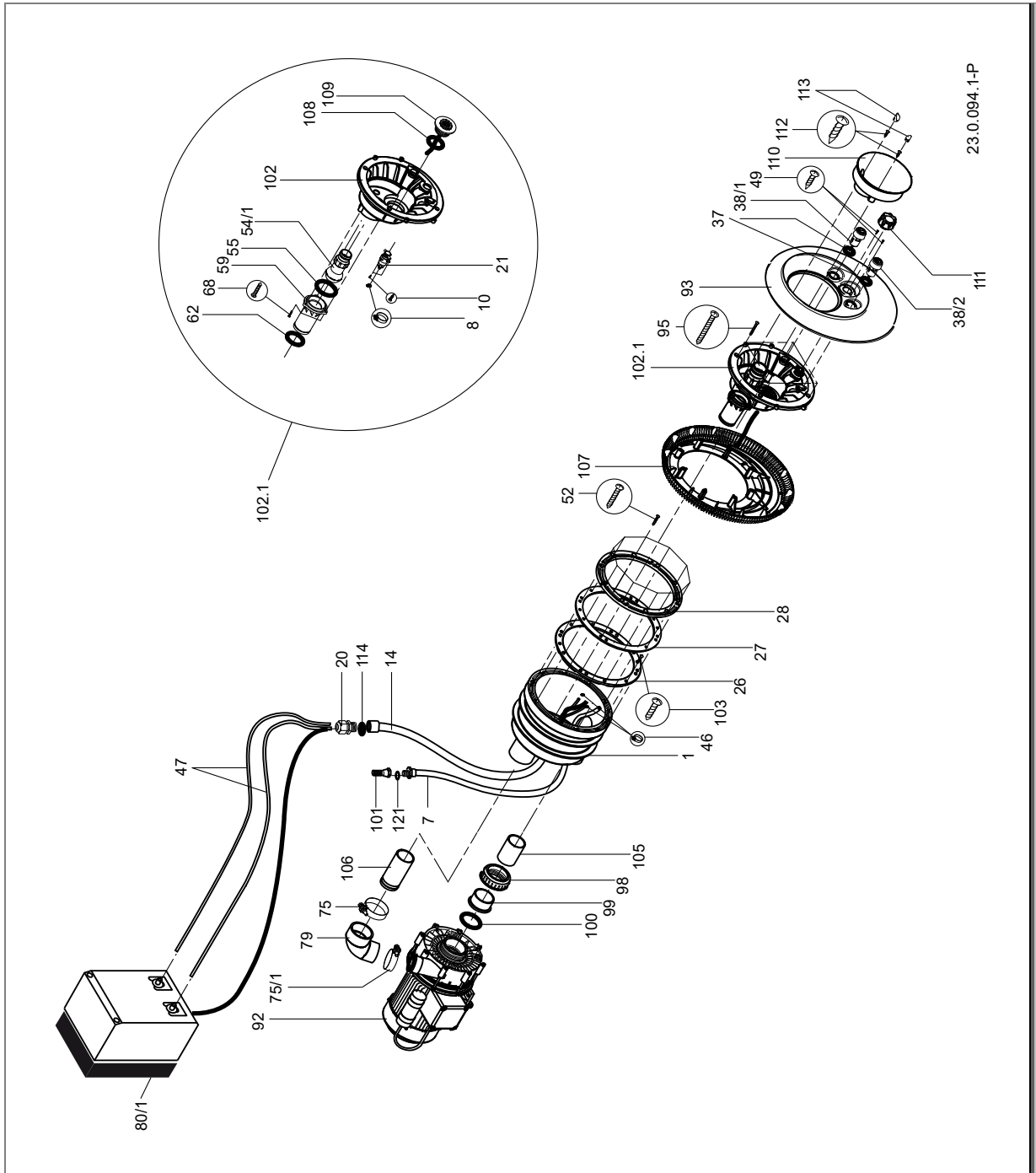


Fig. 37

11 Indeks

A

Avstenging 34

D

Drift 34

E

Elektrisk tilkobling 28

F

Fagpersonell 13, 14, 28

Feil 8, 36

Frost 9

G

Garantien 41

Glidringpakningen 36

I

Installasjon 13

K

Kassering 42

Koblingsskjema 31

L

Lagring 12

M

Montering 14

O

Oppstart 34

Overvintringsforslag 35

R

Reservedeler 7

S

Service 38

T

Ta ut av drift 35

Tekniske data 43

Tiltenkt bruk 7

Transport 12

V

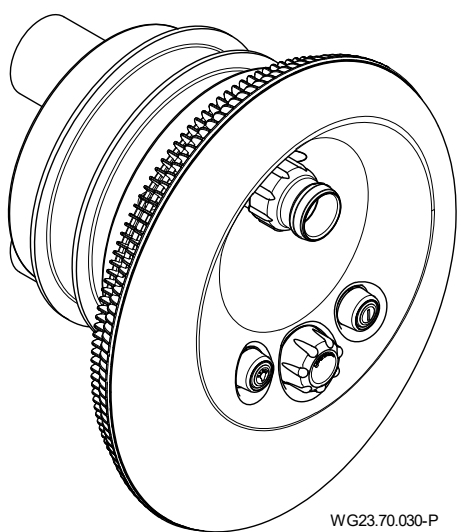
Vedlikehold 38



RU Оригинальное руководство по эксплуатации

BADUJET Vogue
BADUJET Vogue Deluxe

встраиваемый противоток





BADU® является фирменной маркой компании
SPECK Pumpen Verkaufsgesellschaft GmbH

Hauptstraße 3
91233 Neunkirchen am Sand, Germany
Телефон +49 9123 949-0
Телефакс +49 9123 949-260
info@speck-pumps.com
www.speck-pumps.com

Мы оставляем за собой все права.

Без письменного согласия компании SPECK Pumpen Verkaufsgesellschaft GmbH запрещается распространять, тиражировать, обрабатывать и передавать третьим лицам содержание данного руководства.

Эта документация, а также вся документация, содержащаяся в приложении, не подлежит изменениям!

Мы оставляем за собой права на технические изменения!

UKCA: Comply Express Ltd, Unit C2 Coalport House, Stafford Park 1, Telford, TF3 3BD, UK

Оглавление

1	Информация по данной документации	6
1.1	Обращение с данным руководством	6
1.2	Целевая группа	6
1.3	Также имеющая силу документация	6
1.3.1	Символы и средства представления информации	6
2	Безопасность	7
2.1	Использование по назначению	7
2.1.1	Возможные случаи неправильного использования	7
2.2	Квалификация персонала	7
2.3	Правила техники безопасности	7
2.4	Защитные устройства	7
2.5	Изменения конструкции и запчасти	7
2.6	Таблички	8
2.7	Остаточные риски	8
2.7.1	Падающие детали	8
2.7.2	Вращающиеся детали	8
2.7.3	Электроэнергия	8
2.7.4	Горячие поверхности	8
2.7.5	Опасность всасывания	8
2.7.6	Опасность получения травм от сопел	8
2.8	Неисправности	8
2.9	Предотвращение материального ущерба	9
2.9.1	Негерметичность и разрыв трубопроводов	9
2.9.2	Работа всухую	9
2.9.3	Кавитация	9
2.9.4	Перегрев	9
2.9.5	Гидравлические удары	9
2.9.6	Блокировка насоса	9
2.9.7	Сток утечки	9
2.9.8	Опасность замерзания	10
2.9.9	Температура воды	10
2.9.10	Безопасное использование изделия	10
3	Описание	11
3.1	Компоненты	11
3.2	Принцип действия	11
4	Транспортировка и промежуточное хранение	12
4.1	Транспортировка	12
4.2	Поднятие насоса	12
4.3	Хранение	12
4.4	Возврат	12
5	Монтаж	13
5.1	Место установки (Специалисты)	13
5.1.1	Установка на открытом воздухе	13
5.1.2	Место монтажа	13
5.1.3	Должен быть предусмотрен донный слив	13
5.1.4	Приточно-вытяжная вентиляция	13
5.1.5	Передача звука по конструкции и воздушного звука	13
5.1.6	Крепежные элементы	13
5.2	Установка (Специалисты)	14
5.2.1	Указание по монтажу для бетонных резервуаров	14
5.2.2	Указание по монтажу для резервуаров из пленки/полиэстера	18

5.2.3	Правильное расположение зажимного кольца	21
5.2.4	Защитный шланг и шланг для регулировки воздуха	21
5.2.5	Определение размеров трубопровода	21
5.2.6	Прокладка трубопровода	21
5.2.7	Насосная шахта	21
5.2.8	Электрическое управление	22
5.3	Окончательный монтаж (специалисты)	22
5.3.1	Пример монтажа	28
5.3.2	Установка насоса и подключение к трубопроводу	28
5.4	Электрическое подключение (специалисты)	28
5.4.1	Электрическое подключение установки встречного течения	29
5.4.2	Монтаж распределительной коробки на стене	29
5.4.3	Электросхема 3~ 400/230 В, 50 Гц	30
5.4.4	Электросхема 1~ 230 В, 50 Гц	31
5.4.5	Схема подключения	32
5.5	Дополнения к распределительному щиту с панелью	32
5.5.1	Преимущества	32
5.5.2	Сегментная индикация, зеленый и оранжевый светодиод, предохранитель	32
5.5.3	Выключатель DIP для настроек временных режимов	33
5.5.4	Удаление оболочки с кабеля	33
5.6	Демонтаж	33
6	Пуск в эксплуатацию/Вывод из эксплуатации	34
6.1	Пуск в эксплуатацию	34
6.1.1	Проверка насоса на легкость хода	34
6.2	Включение насоса	34
6.3	Эксплуатация	34
6.3.1	Включение/выключение	34
6.3.2	Регулирование расхода	34
6.3.3	Цветовые варианты светодиодов	35
6.3.4	Шаровое сопло/сопла	35
6.3.5	Регулировка воздуха	35
6.3.6	Принадлежности, опционально	35
6.4	Использование массажного шланга	35
6.5	Вывод из эксплуатации	35
6.5.1	Предложение по зимовке	36
6.5.2	Монтаж глухой	36
7	Неисправности	37
7.1	Обзор	37
7.1.1	Проверка насоса после срабатывания защитного контакта/автомата	37
7.1.2	Списки запчастей	38
8	Техобслуживание/техуход	39
8.1	Замена светодиодного прожектора	39
8.2	Гарантия	42
8.2.1	Запчасти, относящиеся к обеспечению безопасности	42
8.3	Сервисные адреса	42
9	Утилизация	43
10	Технические данные	44
10.1	Размерный чертеж	44
10.2	Сборочный чертеж	45
11	Указатель	46

Глоссарий

Установка

Насос, установленный в систему.

Напорный трубопровод

Трубопровод, подключенный к напорному патрубку.

Насос

Машина с приводом.

Всасывающий трубопровод

Трубопровод, подключенный к всасывающему патрубку.

1 Информация по данной документации

1.1 Обращение с данным руководством

Данное руководство является частью насоса/установки. Насос/установка была изготовлена и испытана с соблюдением общепризнанных технических правил. И все же, при ненадлежащем использовании, при недостаточном техобслуживании или в случае недопустимых вмешательств могут возникнуть опасности для жизни или материальный ущерб.

- ➔ Перед использованием внимательно прочитать руководство.
- ➔ Хранить руководство во время всего срока службы изделия.
- ➔ Руководство всегда должно быть доступным для обслуживающего и технического персонала.
- ➔ Передавать руководство каждому последующему владельцу или пользователю изделия.

1.2 Целевая группа

Это руководство предназначается как специалистам, так и конечным потребителям. Ссылка на информацию для специалистов (специалисты) приводится в соответствующей главе. Ссылка относится ко всей главе. Все остальные главы являются общедействующими.

1.3 Также имеющая силу документация

- Упаковочная спецификация
- Шаблон отверстий

1.3.1 Символы и средства представления информации

В данном руководстве используются указания, предупреждающие вас об опасности травмирования.

- ➔ Всегда читать и соблюдать предупреждающие указания.

ОПАСНО

Опасности для людей.
Несоблюдение ведет к смерти или тяжелым травмам.

ОСТОРОЖНО

Опасности для людей.
Несоблюдение может привести к смерти или тяжелым травмам.

ПРЕДУПРЕЖДЕНИЕ

Опасности для людей.
Несоблюдение может привести к легким или средним травмам.

УВЕДОМЛЕНИЕ

Указания по предотвращению материального ущерба, для понимания или для оптимизации рабочих процессов.

Чтобы показать, как правильно осуществлять управление, важная информация и технические указания имеют специальные обозначения.

Символ	Значение
➔	Требование одноэтапного действия.
1.	Инструкция по многоэтапным действиям.
2.	➔ Соблюдать последовательность выполнения этапов.

2 Безопасность

2.1 Использование по назначению

Для монтажа в бассейны любого исполнения в качестве аттракциона, для фитнеса, для бассейнов с искусственными волнами и пузырьками воздуха, для подводного массажа по совету врача, для плавания без стен.

К использованию по назначению относится соблюдение следующей информации:

- данное руководство

Насос/установка разрешается эксплуатировать только в рамках пределов применения, которые указаны в данном руководстве. Использование в воде с содержанием соли более 0,66 г/л необходимо согласовывать с производителем/поставщиком.

Возможно коммерческое использование устройства.

Другое или выходящее за эти рамки применение считается использованием **не** по назначению и должно быть предварительно согласовано с производителем/поставщиком.

2.1.1 Возможные случаи неправильного использования

- Установка насоса/установки, если система трубопроводов имеет механические напряжения.
- Недостаточное крепление насоса/установки.
- Открывание и техход за насосом/установки силами неквалифицированного персонала.

2.2 Квалификация персонала

Этим устройством могут пользоваться **дети** от 8 лет и старше, а также лица с ограниченными физическими, сенсорными или умственными способностями или с недостаточным опытом и знаниями при условии, что они находятся под присмотром или прошли инструктаж относительно безопасного использования устройства и понимают связанные с этим опасности. **Детям** запрещается играть с устройством. Очистку и **пользовательское техобслуживание** запрещается выполнять **детям**, если они не находятся под присмотром.

→ Обеспечить, чтобы следующие работы проводились только обученными специалистами с указанной квалификацией:

- Работы с механическим оборудованием, например, замена шарикоподшипников или контактных уплотнительных колец: квалифицированный слесарь.
- Работы с электрическим оборудованием: квалифицированный электрик.

→ Обеспечить, чтобы выполнялись следующие условия:

- Персонал, еще не имеющий соответствующей квалификации, проходит необходимое обучение, прежде чем ему будут поручены задания по работе с установкой.
- Ответственность персонала, например, за работы с изделием, электрическим оборудованием или гидравлическими устройствами, определена в соответствии с его квалификацией и описанием рабочего места.
- Персонал прочитал данное руководство и понял необходимые рабочие операции.

2.3 Правила техники безопасности

За соблюдение всех важных законодательных предписаний и директив отвечает пользователь установки.

→ При использовании насоса/установки нужно соблюдать следующие предписания:

- данное руководство
- предупреждающие и указывающие таблички на изделии
- прочая применяемая документация
- существующие национальные правила техники безопасности
- внутренние правила работы, эксплуатации и техники безопасности пользователя

2.4 Защитные устройства

Контакт с движущимися частями, например, муфтой и/или крыльчаткой вентилятора, может привести к тяжелым травмам.

→ Эксплуатировать насос/установку только с защитой от прикосновения.

2.5 Изменения конструкции и запчасти

Переоборудование или изменения могут снизить эксплуатационную безопасность.

→ Переоборудовать или изменять насос/установку только по согласованию с производителем.

→ Использовать только оригинальные запчасти или принадлежности, авторизованные производителем.

2.6 Таблички

- Все таблички на насос/установке поддерживать в читаемом состоянии.

2.7 Остаточные риски

2.7.1 Падающие детали

Рым-болты на двигателе рассчитаны только на вес двигателя. При подвешивании всего насосного агрегата рым-болты могут вырваться.

- Насосный агрегат, состоящий из двигателя и насоса, подвешивать как на стороне двигателя, так и на стороне насоса. См. "Рис. 2" на стр. 12.
- Использовать только подходящие и технически безупречные грузоподъемные механизмы и грузозахватные приспособления.
- Не находиться под подвешенным грузом.

2.7.2 Вращающиеся детали

От открытых вращающихся деталей исходит опасность отрезания и защемления частей тела.

- Все работы проводить только при остановленном насос/установка.
- Перед работами предохранить насос/установка от повторного включения.
- Непосредственно по окончании работ вновь установить или активировать все защитные устройства.

2.7.3 Электроэнергия

При работах с электрическим оборудованием из-за влажного окружения существует повышенная опасность поражения током.

Неправильно выполненная установка электрических защитных проводов может также привести к поражению током, например, из-за окисления или разрыва кабеля.

- Соблюдать предписания VDE и EVU энергоснабжающего предприятия.
- Плавательные бассейны и их защитные зоны сооружать в соответствии с DIN VDE 0100-702.
- Перед проведением работ с электрическим оборудованием принять следующие меры:
 - Отсоединить установку от электропитания.
 - Разместить предупреждающую табличку: „Не включать! Проводятся работы с установкой.“
 - Проверить отсутствие напряжения.
- Регулярно проверять электроустановку на надлежащее состояние.

2.7.4 Горячие поверхности

Электродвигатель может нагреваться до температуры 70 °C. В результате этого существует опасность получения ожогов.

- Не прикасаться к двигателю во время работы.
- Перед проведением работ с насосом/установкой сначала дать двигателю остыть.

2.7.5 Опасность всасывания

Могут возникнуть следующие опасности:

- Присасывание, всасывание или защемление тела или частей тела
- украшений или запутывание волос
- Установку **ни в коем случае** не эксплуатировать без всасывающей диафрагмы, диафрагмы и, при наличии, прозрачного корпуса.
- Носить плотно облегающие купальные костюмы.
- Длинные волосы прятать под шапочкой.
- Регулярно контролировать и чистить отверстия для всасывания.

2.7.6 Опасность получения травм от сопел

Сопла и массажные принадлежности работают с высоким давлением и высокой скоростью потока. Это может привести к травмированию глаз и других чувствительных частей тела.

- Не допускать прямого контакта этих частей тела со струей воды из сопел или массажных принадлежностей.

2.8 Неисправности

- При возникновении неисправностей немедленно остановить и выключить установку.
- Незамедлительно устранить все неисправности.

Заклинивший насос

Если заклинивший насос будет включен несколько раз подряд, то это может привести к повреждению двигателя. Соблюдать следующие пункты:

- Не включать насос/установку несколько раз подряд.
- Провернуть вал двигателя вручную. См. главу 6.1.1 на стр. 34.
- Очистить насос.

2.9 Предотвращение материального ущерба

2.9.1 Негерметичность и разрыв трубопроводов

Несоблюдение времени отверждения мест склеивания АБС-пластика может привести к негерметичности и переполнению.

- Соблюдать время отверждения мест склеивания АБС-пластика не менее 12 часов.
- Должен быть предусмотрен донный слив достаточных размеров.

Колебания и тепловое расширение могут вызвать разрыв трубопроводов.

- Установить насос/установку таким образом, чтобы была уменьшена передача звука по конструкции и воздушного звука. При этом соблюдать соответствующие предписания.

В результате превышения усилий в трубопроводах на фланцевых соединениях или на самом насосе могут возникнуть негерметичные места.

- Не использовать насос в качестве точки крепления трубопровода.
- Трубопроводы присоединять без механических напряжений, использовать эластичные опоры. При необходимости установить компенсаторы.
- При негерметичности насоса установку запрещается эксплуатировать, ее нужно отключить от сети.

2.9.2 Работа всухую

В результате работы всухую в течение нескольких секунд могут быть повреждены контактные уплотнительные кольца и пластмассовые детали.

- Не давать насосу работать всухую. Это относится также и к контролю направления вращения.
- Перед пуском удалить воздух из насоса и всасывающего трубопровода.

2.9.3 Кавитация

Неправильный расчет размеров трубопроводов и несоблюдение предписанной глубины установки может вызвать образование кавитации.

- При большом расстоянии между насосом и встраиваемым корпусом при расчете трубопроводов должно быть обеспечено течение почти без потерь.
- Соблюдать предписанную глубину установки 25 см.
- Обеспечить, чтобы всасывающий трубопровод был герметичным.
- Полностью открыть арматуру.

2.9.4 Перегрев

Следующие факторы могут привести к перегреву насоса:

- Слишком высокое давление на стороне нагнетания.
- Неправильно настроенный защитный автомат электродвигателя.
- Слишком высокая температура окружающей среды.
- Не эксплуатировать насос при закрытых арматурах, минимальный поток 10 % от $Q_{\text{макс}}$.
- При использовании насосов с двигателем трехфазного тока установить и правильно настроить защитный автомат электродвигателя.
- Не превышать допустимую температуру окружающей среды 40 °С.

2.9.5 Гидравлические удары

Резко закрывающаяся арматура может вызвать возникновение гидравлических ударов, которые в несколько раз превышают максимально допустимое давление в корпусе насоса.

- Избегать резко закрывающихся арматур или, если имеются, закрывать медленно.

2.9.6 Блокировка насоса

Частицы грязи во всасывающем трубопроводе могут засорить и заблокировать насос.

- Освободить отверстие для всасывания от инородных тел (веток, листья, одежды, ...).
- Перед пуском в эксплуатацию и длительным простоем или хранением проверить насос на легкость хода.

2.9.7 Сток утечки

Недостаточный сток утечки может повредить двигатель.

- Не закрывать и не заделывать сток утечки между корпусом насоса и двигателем.

2.9.8 Опасность замерзания

- ➔ Своевременно опорожнять насос/установку и подверженные опасности замерзания трубопроводы.
- ➔ На время холодного периода насос/установку демонтировать и хранить в сухом помещении.

2.9.9 Температура воды

Температура воды не должна превышать 35 °С.

2.9.10 Безопасное использование изделия

Безопасное использование изделия не гарантируется в следующих случаях:

- При ненадлежащем состоянии системы трубопроводов.
- При заклинившем насосе. См. главу 2.8 на стр. 8.
- При неисправных или отсутствующих защитных устройствах, например, защита от прикосновения.
- Если монтаж насоса/установки выполняется при наличии механических напряжений в системе трубопроводов.

3 Описание

3.1 Компоненты

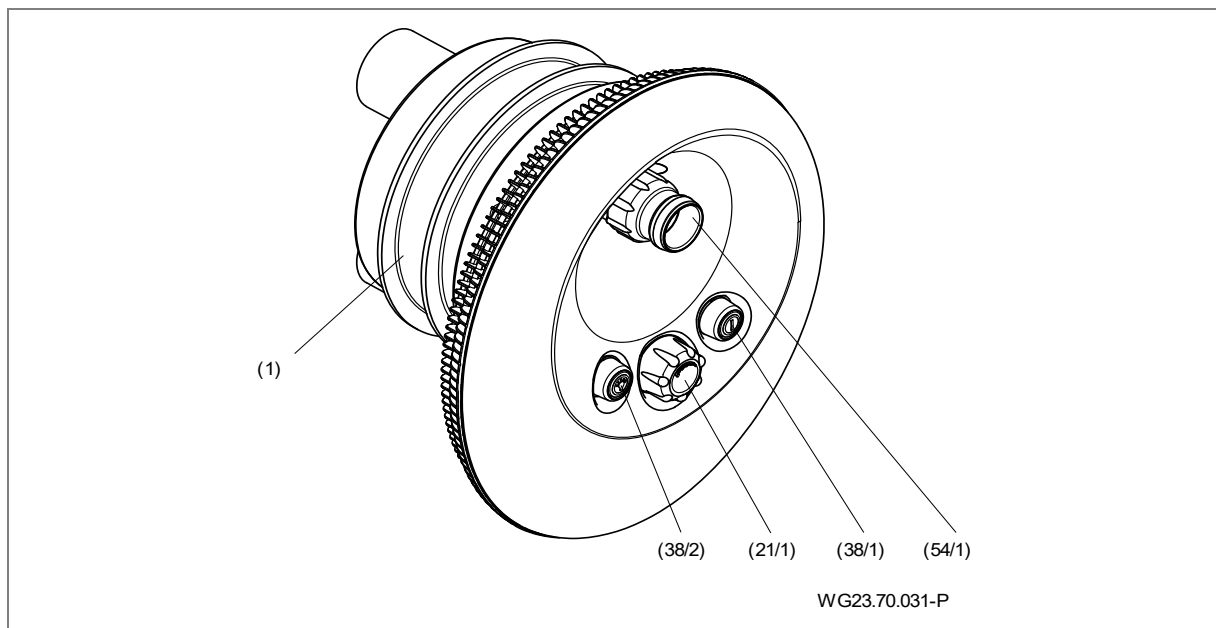


Рис. 1

(1)	Встраиваемый корпус	(21/1)	Ручка регулировки воздуха
(38/1)	Пневматическая кнопка насоса	(38/2)	Пневматическая кнопка света
(54/1)	Сопло		

3.2 Принцип действия

Насос (92) с помощью всасывающего и напорного трубопровода соединен с пластмассовым встраиваемым корпусом (1). С помощью пневматической кнопки (38/1) насос включается и выключается. По огибающему кольцевому каналу в коробке вода для бассейна слабым потоком всасывается струйным насосом (92) и высоким давлением направляется по соплу (54/1) обратно в бассейн. Регулируемое сопло (54/1) позволяет настраивать поток воды и тем самым действие противотока. С помощью ручки регулировки воздуха (21/1) к потоку сопел можно на выбор примешать воздух. Для эффективного освещения установка снабжена интегрированным светодиодным освещением, которое можно включать и выключать с помощью пневматической кнопки (38/2).

4 Транспортировка и промежуточное хранение

4.1 Транспортировка

- Проверить состояние поставки:
 - Проверить упаковку на наличие повреждений при транспортировке.
 - Зафиксировать ущерб, подтвердить изображениями и направить продавцу.

4.2 Поднятие насоса

▲ ОПАСНО

Смерть или защемление при падении транспортируемого груза!

Рым-болты на двигателе рассчитаны только на вес двигателя. При подвешивании всего насосного агрегата рым-болты могут вырваться.

- Зацепить насосный агрегат за предусмотренные места крепления со стороны двигателя и насоса, если они имеются.
- Использовать только подходящие и технически безупречные грузоподъемные механизмы и грузозахватные приспособления достаточной грузоподъемности.
- Не находиться под подвешенным грузом.
- Центр тяжести насоса находится в зоне двигателя.

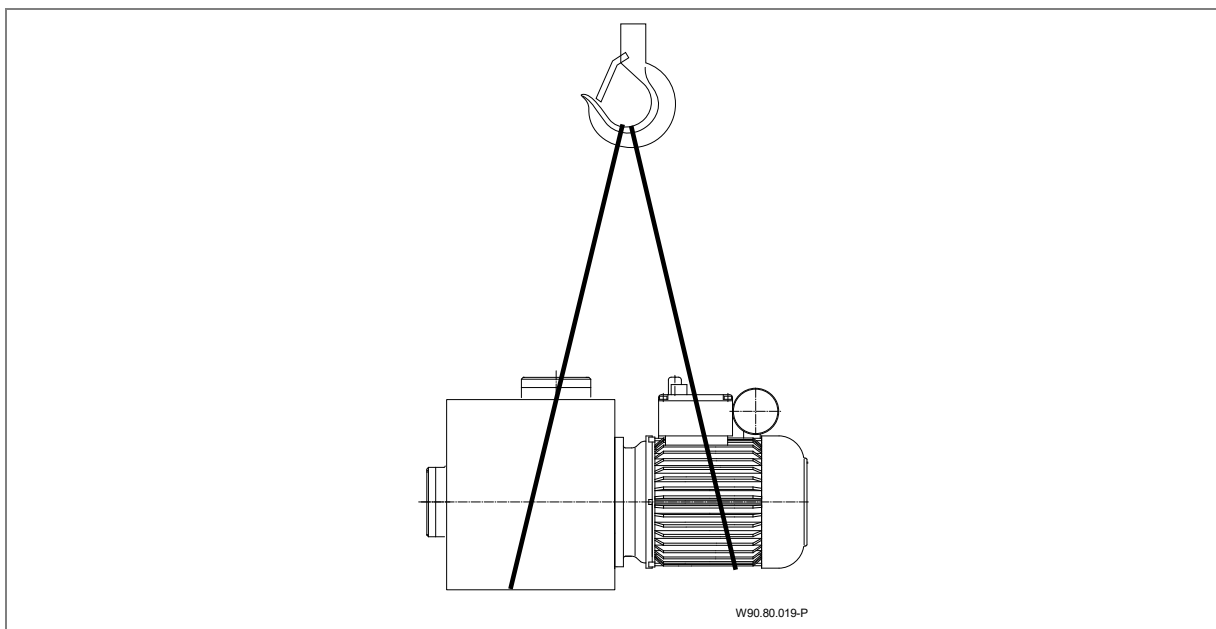


Рис. 2

4.3 Хранение

УВЕДОМЛЕНИЕ

Коррозия при хранении в условиях влажного воздуха при изменяющихся температурах! Конденсат может оказывать воздействие на обмотки и металлические детали.

- Промежуточное хранение насоса/установки осуществлять в сухих условиях, по возможности, при постоянной температуре.

УВЕДОМЛЕНИЕ

Повреждение или потеря отдельных компонентов!

- Оригинальную упаковку открывать непосредственно перед монтажом или до монтажа хранить отдельные компоненты в оригинальной упаковке.

4.4 Возврат

- Полностью опорожнить насос/установку.
- Насос/установку промыть и очистить чистой водой.
- Упакуйте насос/установку в картонную упаковку и отправьте в специализированное предприятие изготовителя.

5 Монтаж

5.1 Место установки (Специалисты)

5.1.1 Установка на открытом воздухе

- Для увеличения срока службы насоса предусмотреть простую защиту от дождя.

5.1.2 Место монтажа

- Обычно монтаж установки осуществляется на торцевой стороне бассейна с рекомендуемой минимальной длиной бассейна 4 м.
- Также возможен монтаж на длинной стороне бассейна при ширине бассейна от 4 м.
- Для круглых и овальных бассейнов из гладкой листовой стали действует минимальный радиус в 2 м.
- Для круглых и овальных бассейнов из камня или бетона должно быть предусмотрено плоское место шириной не менее 480 мм.
- Глубина воды в месте монтажа должна быть от 1,2 м до 1,5 м. Так можно рационально и оптимально использовать массажный шланг.
- Под действием потока от установки возможно возникновение циркуляции воды в бассейне. При этом может происходить пересечение потока от установки и обратного потока, проявляющееся в кажущемся обрыве потока. В первую очередь это явление встречается при особых формах бассейна или встроенных лестницах. До сих пор это происходило очень редко и не является дефектом установки. В большинстве случаев изменение направления сопла является самым простым способом оптимизации потока в бассейне.

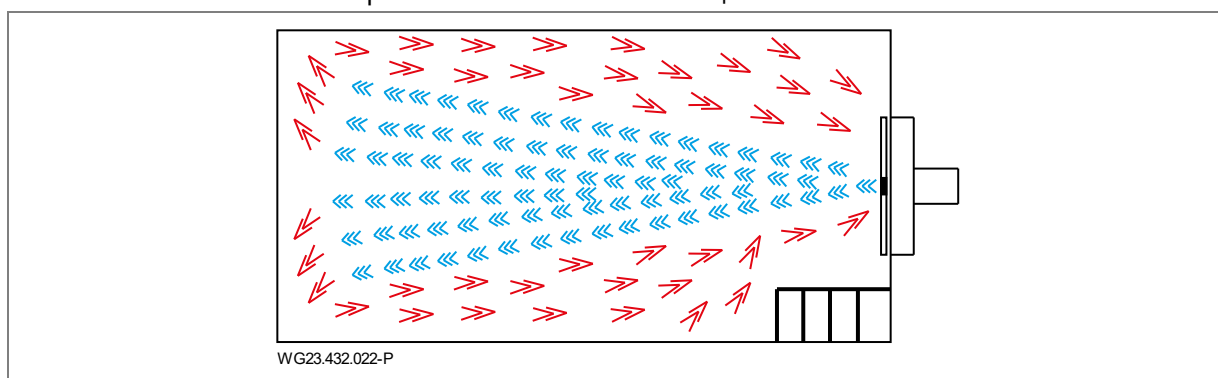


Рис. 3

5.1.3 Должен быть предусмотрен донный слив

- Определить размер донного слива согласно следующим критериям:
 - Размер плавательного бассейна.
 - Циркулируемый объемный поток.

5.1.4 Приточно-вытяжная вентиляция

- Обеспечить достаточный уровень приточно-вытяжной вентиляции. Приточно-вытяжная вентиляция должна обеспечивать выполнение следующих условий:
 - Предотвращение образования конденсата.
 - Минимальное расстояние от кожуха вентилятора до стенок: 120 мм.
 - Охлаждение двигателя насоса и других частей установки, например, распределительных шкафов и блоков управления.
 - Ограничение температуры окружающей среды до максимум 40 °С.

5.1.5 Передача звука по конструкции и воздушного звука

- Соблюдать предписания по конструктивной звуковой защите, например, DIN 4109.
- Установить насос таким образом, чтобы была уменьшена передача звука по конструкции и воздушного звука. В качестве основания подходят материалы, поглощающие вибрации. Примеры:
 - Резинометаллические демпферы
 - Пробковые вкладыши
 - Пенопласты достаточной жесткости

Данные по уровню воздушного шума указаны в техническом паспорте насоса в соответствии с EN ISO 20361.

5.1.6 Крепежные элементы

- Закрепить насос с помощью винтов.

5.2 Установка (Специалисты)

5.2.1 Указание по монтажу для бетонных резервуаров

Бетонный бассейн с пленкой

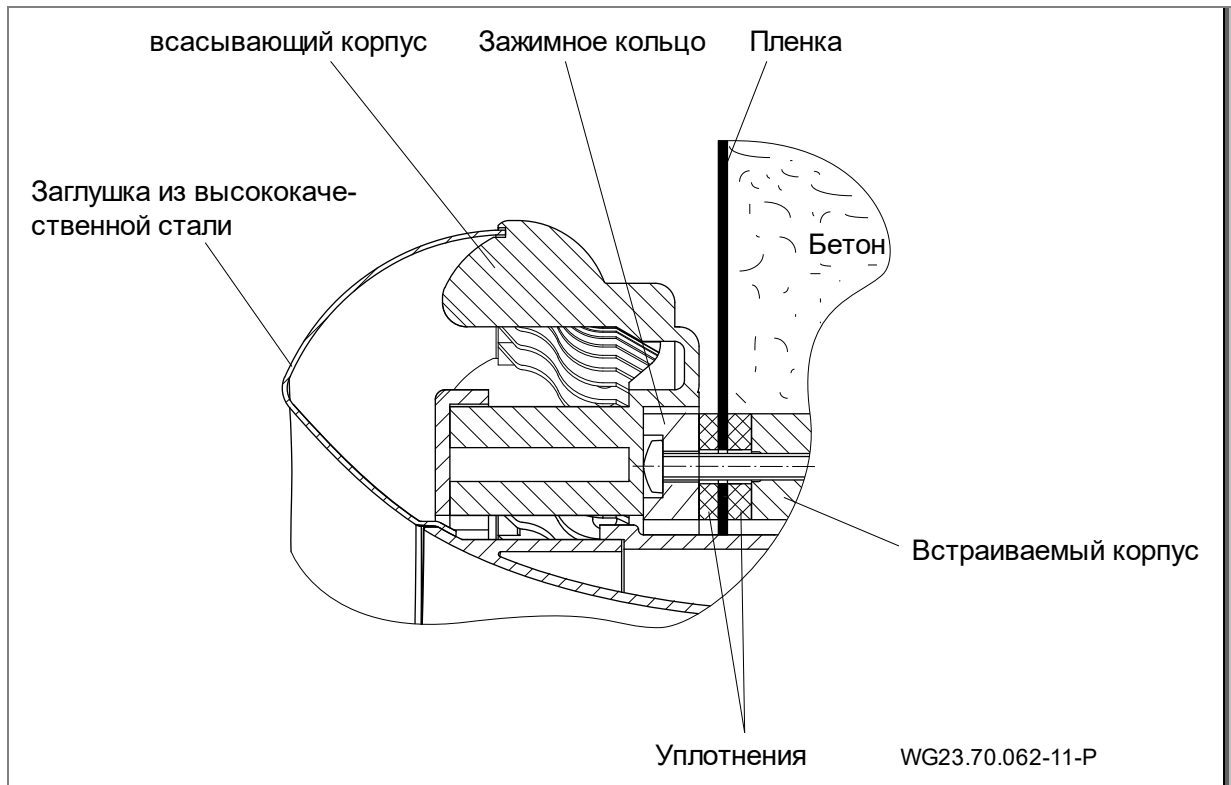


Рис. 4

Бетонный бассейн, облицованный плиткой

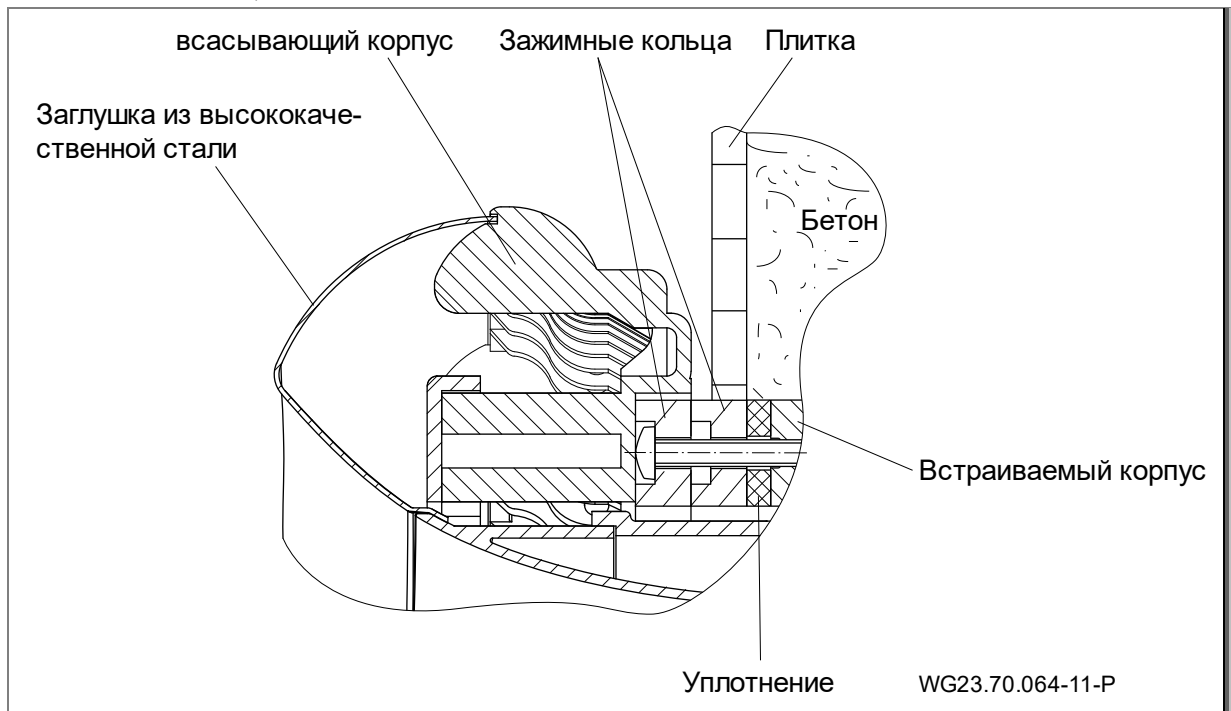


Рис. 5

Вырез для бетонного бассейна/опалубка

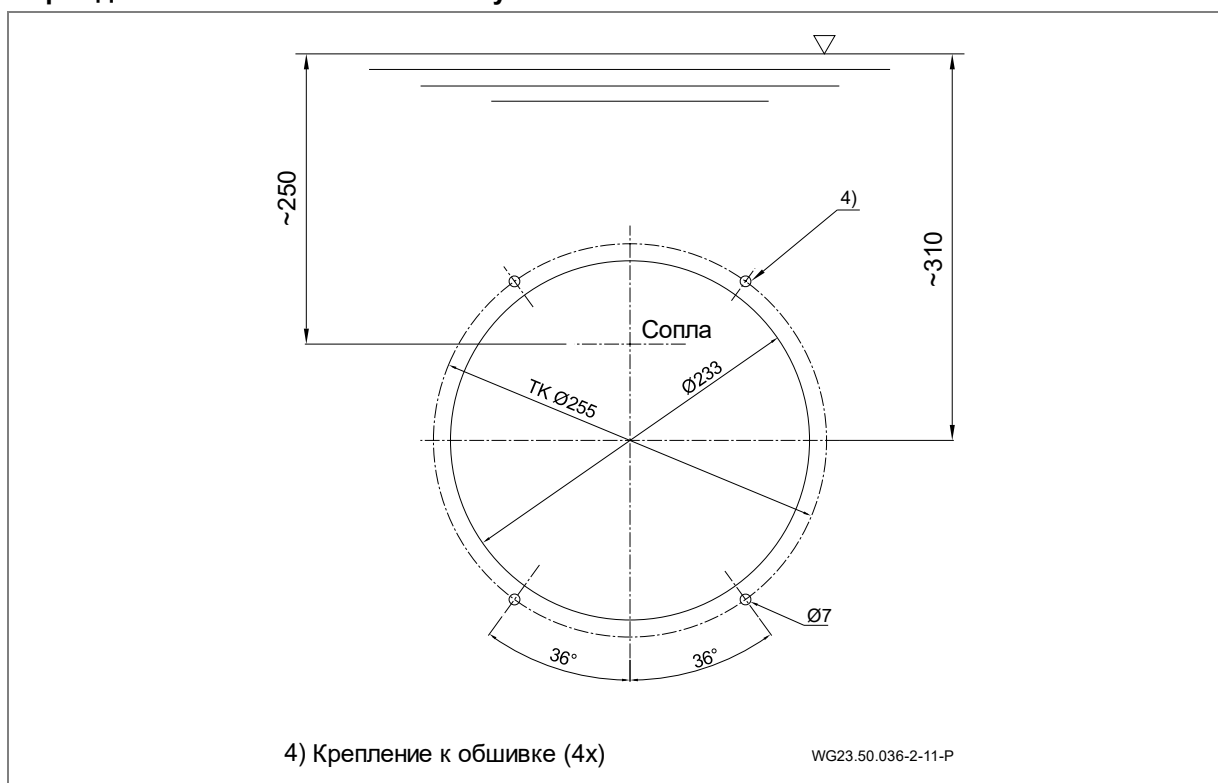


Рис. 6

Монтаж в обшивку бетонного бассейна

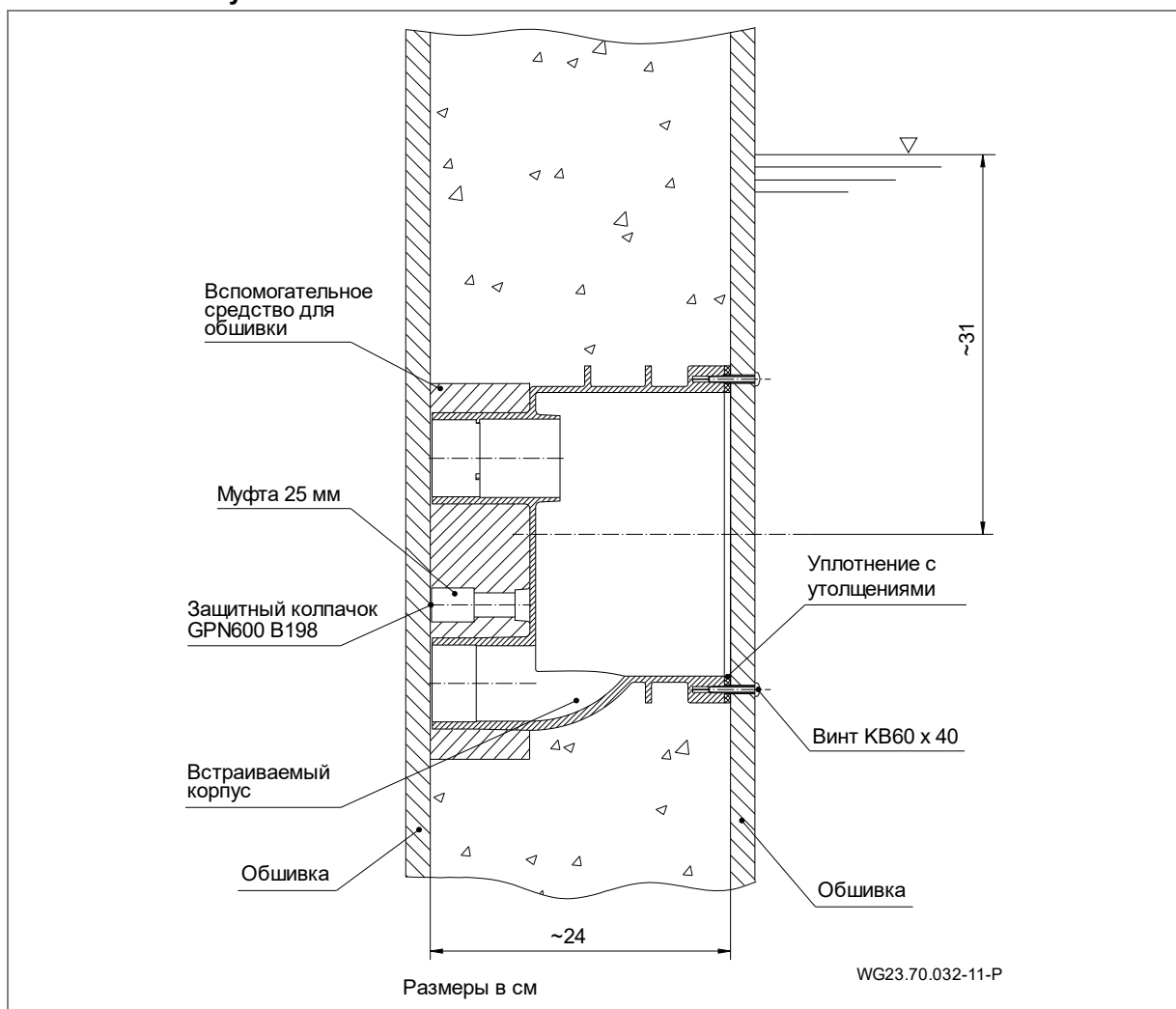


Рис. 7

Монтаж встраиваемого корпуса в бетонный бассейн

УВЕДОМЛЕНИЕ

Винты затянуть только от руки. Не применять силу!

1. Напорное соединение (B) располагать сверху, над всасывающим соединением (C).
2. Монтажная глубина: Центр сопла должен располагаться на 25 см ниже уровня воды.
3. Пузырчатое уплотнение (26) вложить в корпус (1).
4. Встраиваемый корпус (1) выверить и зафиксировать на опалубке четырьмя саморезами (52).
5. Глухая панель (30) с четырьмя саморезами (103) служит для защиты корпуса при оштукатуривании и в качестве крышки при потенциальном вводе бассейна в эксплуатацию без монтажа готового сборочного комплекта.

→ Учитывать монтажный чертеж.

Монтаж встраиваемого корпуса в бетонный бассейн с пленочным покрытием (A)

→ Учитывайте пункт 5.2.3: Правильное расположение зажимного кольца

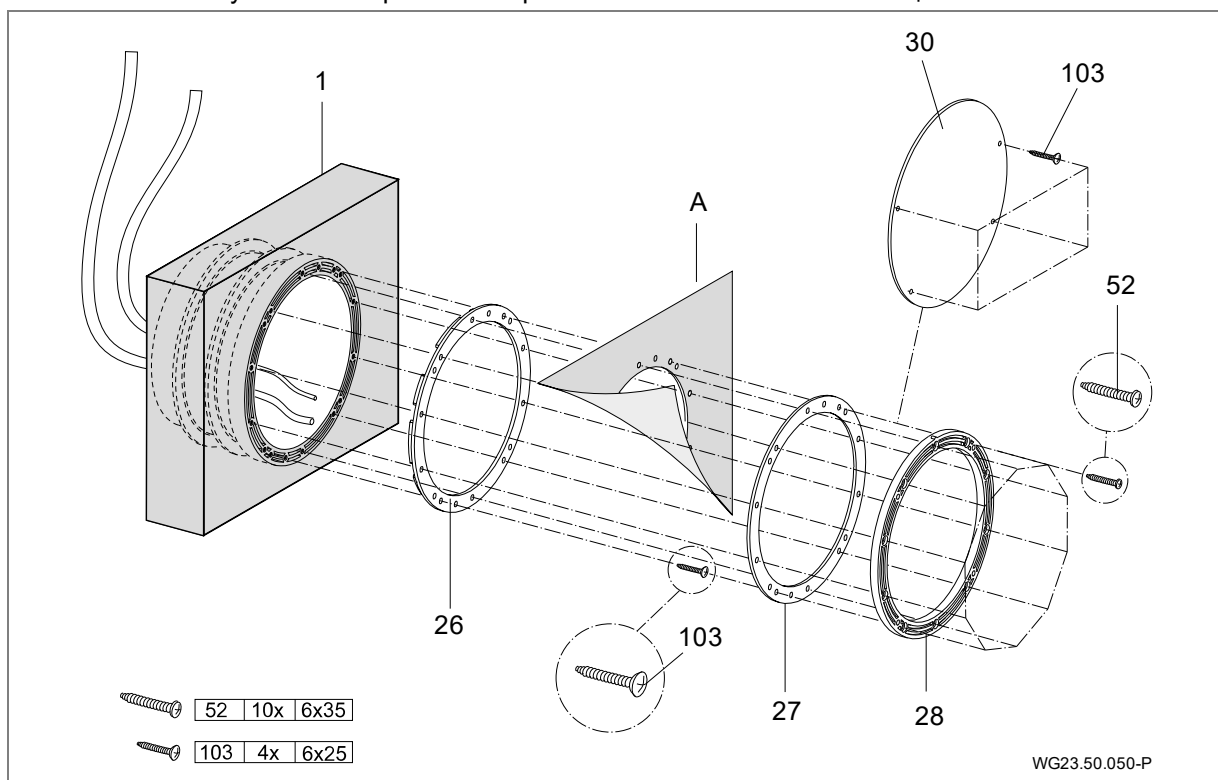


Рис. 8

Монтаж встраиваемого корпуса в бетонный бассейн, облицованный плиткой

➔ Учитывайте пункт 5.2.3: Правильное расположение зажимного кольца

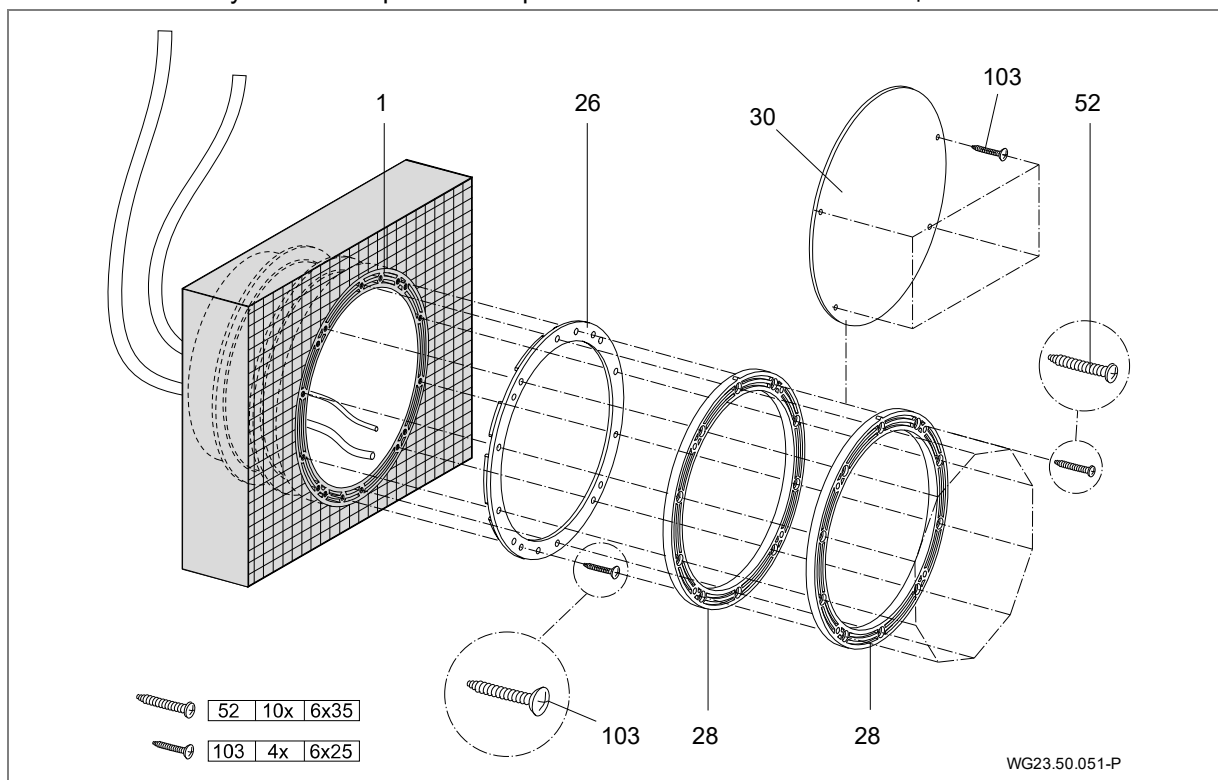


Рис. 9

В облицованном плиткой бассейне толщина плитки компенсируется дополнительным зажимным кольцом (28) и более длинными самонарезающими винтами (52). Эти детали имеются опционально в дополнительном комплекте.

5.2.2 Указание по монтажу для резервуаров из пленки/полиэстера

Бассейн из пленки

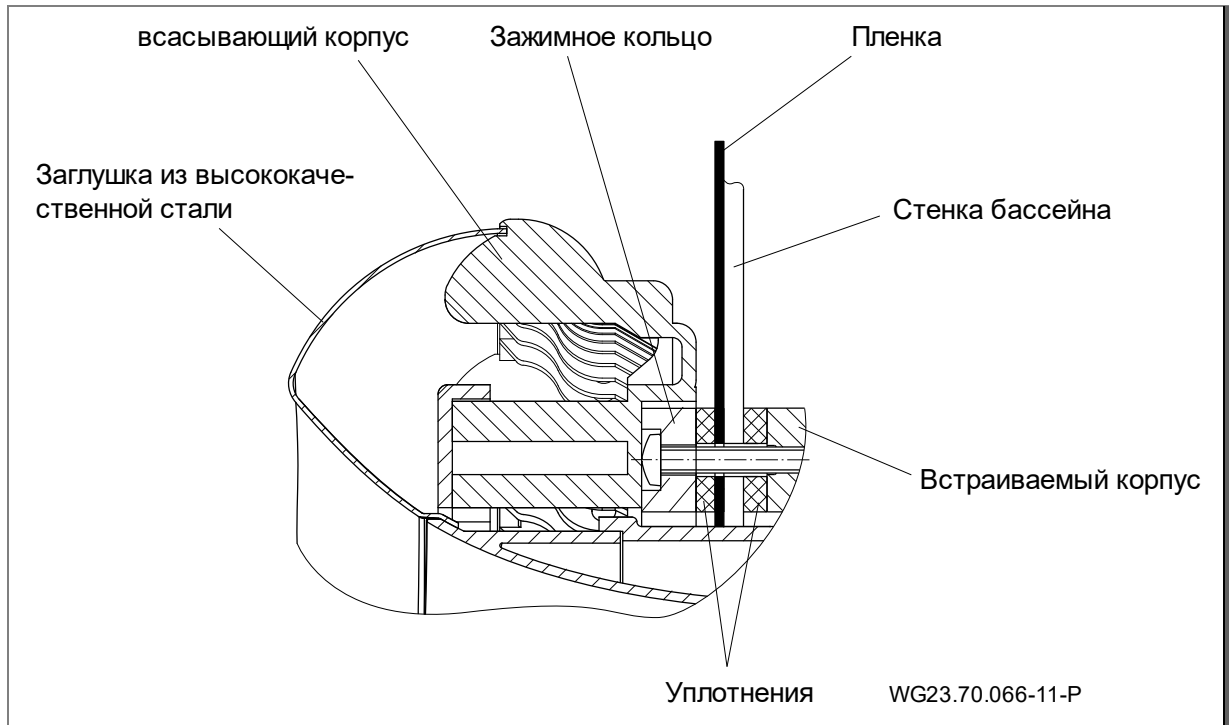


Рис. 10

Бассейн из полиэстера

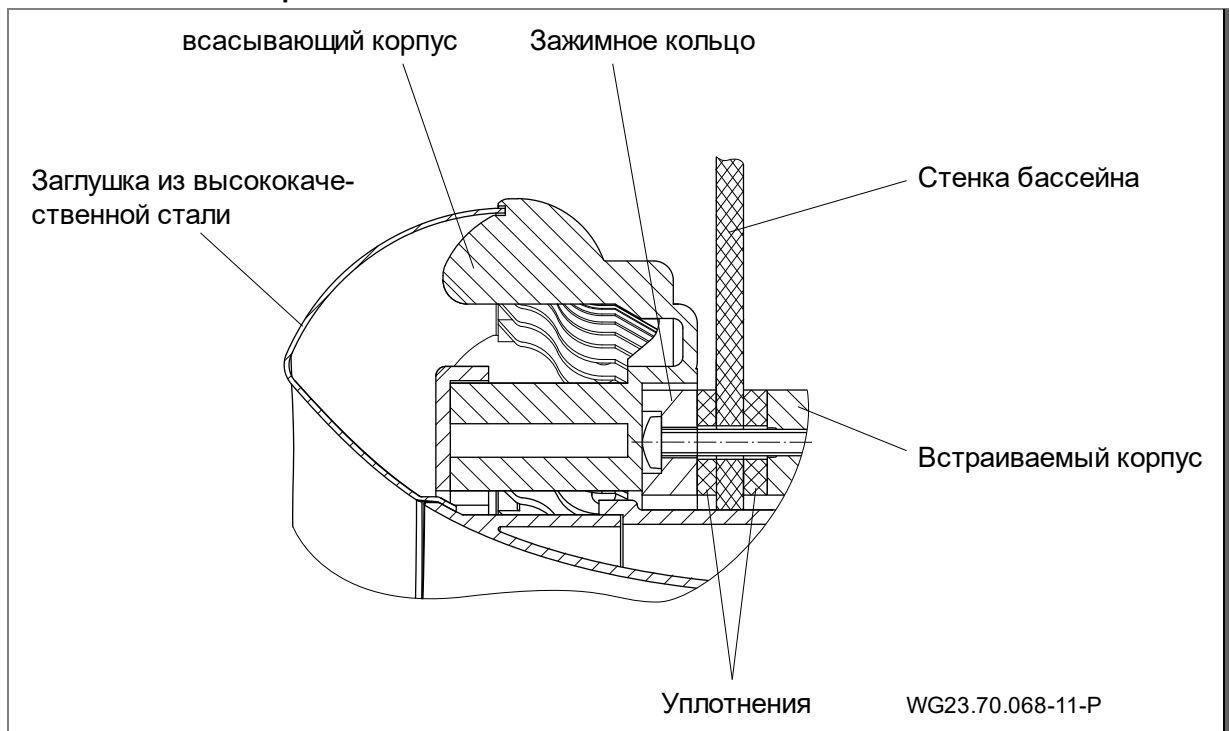


Рис. 11

Вырез для бассейнов из полиэтилена/полиэстера

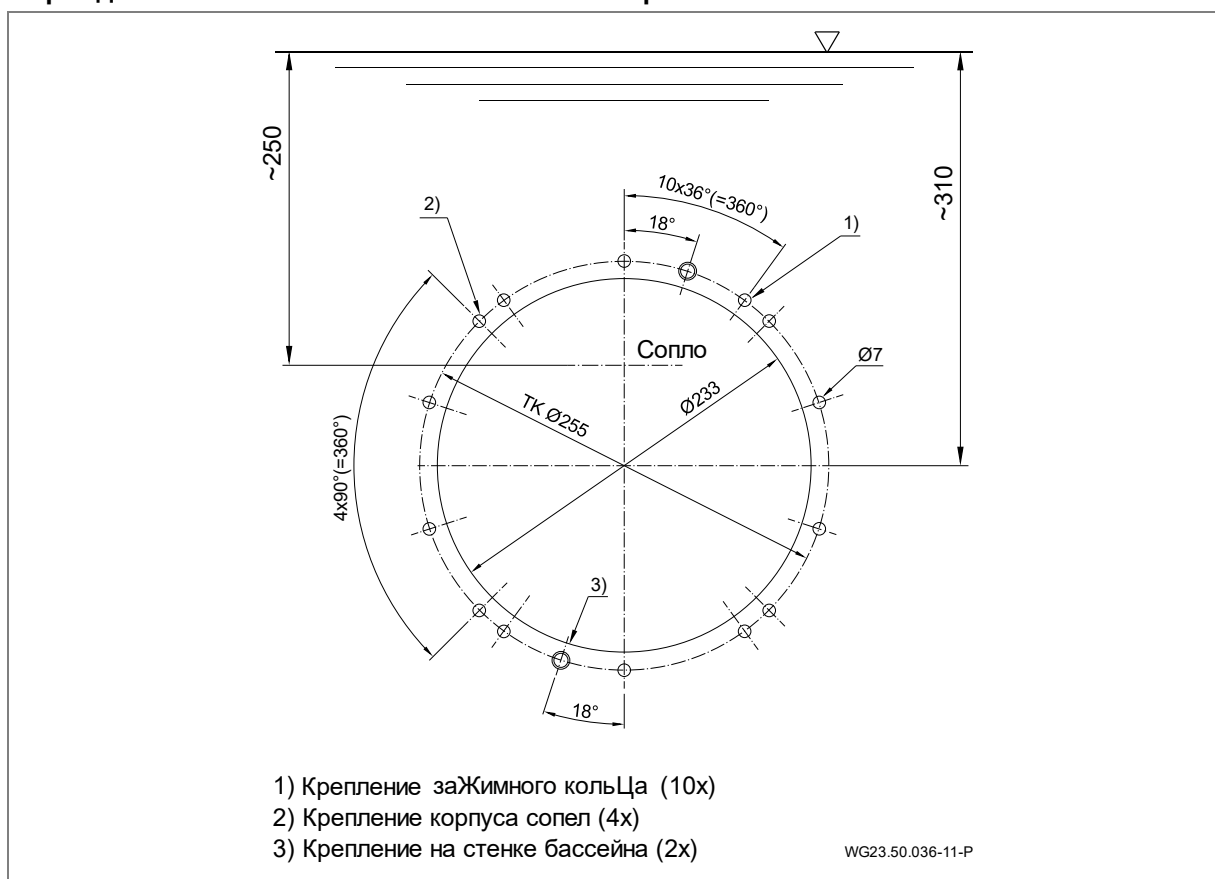


Рис. 12

Монтаж встраиваемого корпуса в бассейн из полиэтиленовой пленки, полиэстера, стали или алюминия (А)
УВЕДОМЛЕНИЕ

Винты затянуть только от руки. Не применять силу!

1. Напорное соединение (В) располагать сверху, над всасывающим соединением (С).
 2. Монтажная глубина: Центр сопла должен располагаться на 25 см ниже уровня воды.
 3. С помощью прилагаемого шаблона просверлить сквозные отверстия.
 4. Вырезать внутренний контур встраиваемого корпуса в стене резервуара.
 5. Пузырчатое уплотнение (26) вложить в корпус (1).
 6. Встраиваемый корпус (1) выверить, приложить к наружной стенке бассейна и зафиксировать двумя саморезами (103) на стенке бассейна (без пленки).
 7. С внутренней стороны бассейна уложить уплотнение стяжного кольца (27).
 8. С помощью саморезов (52) стенку резервуара зажимают между стяжным кольцом (28) и встраиваемым корпусом (1).
 9. Глухая панель (30) с четырьмя саморезами (103) служит для защиты корпуса при оштукатуривании и в качестве крышки при потенциальном вводе бассейна в эксплуатацию без монтажа готового сборочного комплекта.
- ➔ Учитывать монтажный чертеж.

Монтаж встраиваемого корпуса в бассейн из полиэстера (А)

→ Учитывайте пункт 5.2.3: Правильное расположение зажимного кольца

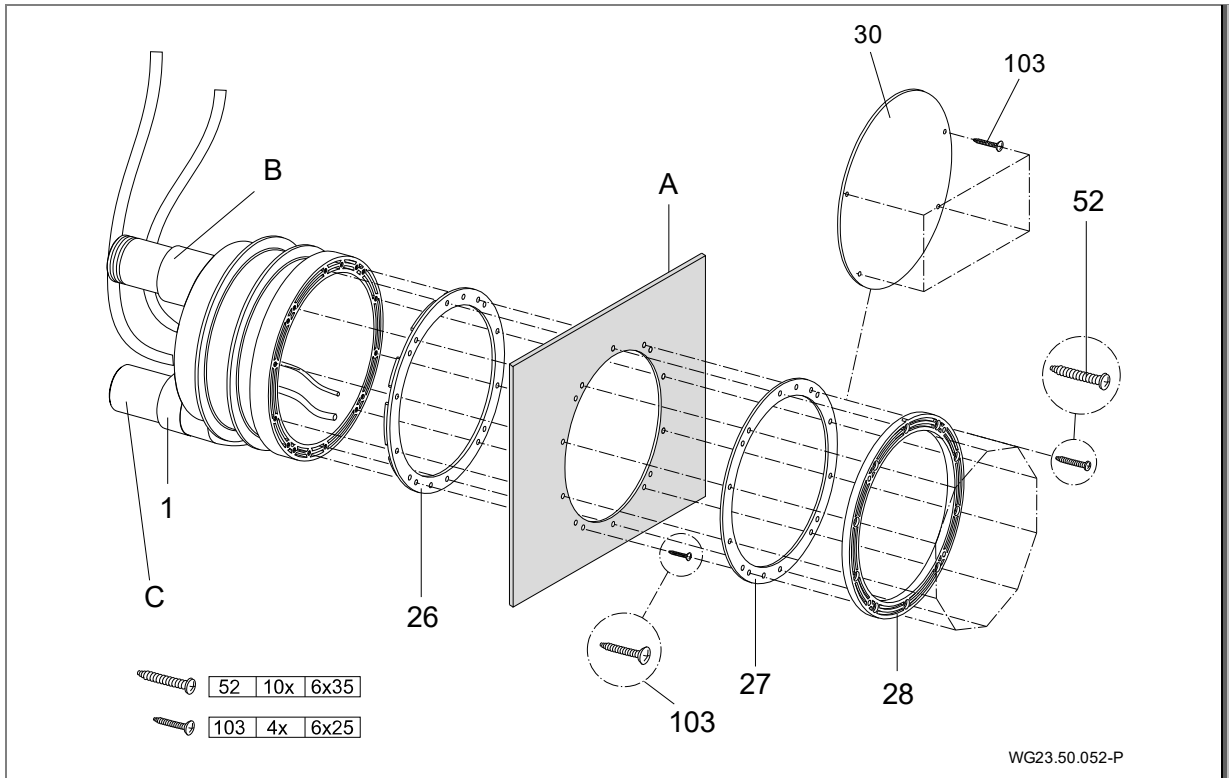


Рис. 13

Монтаж встраиваемого корпуса в бассейн из пленки (А)

→ Учитывайте пункт 5.2.3: Правильное расположение зажимного кольца

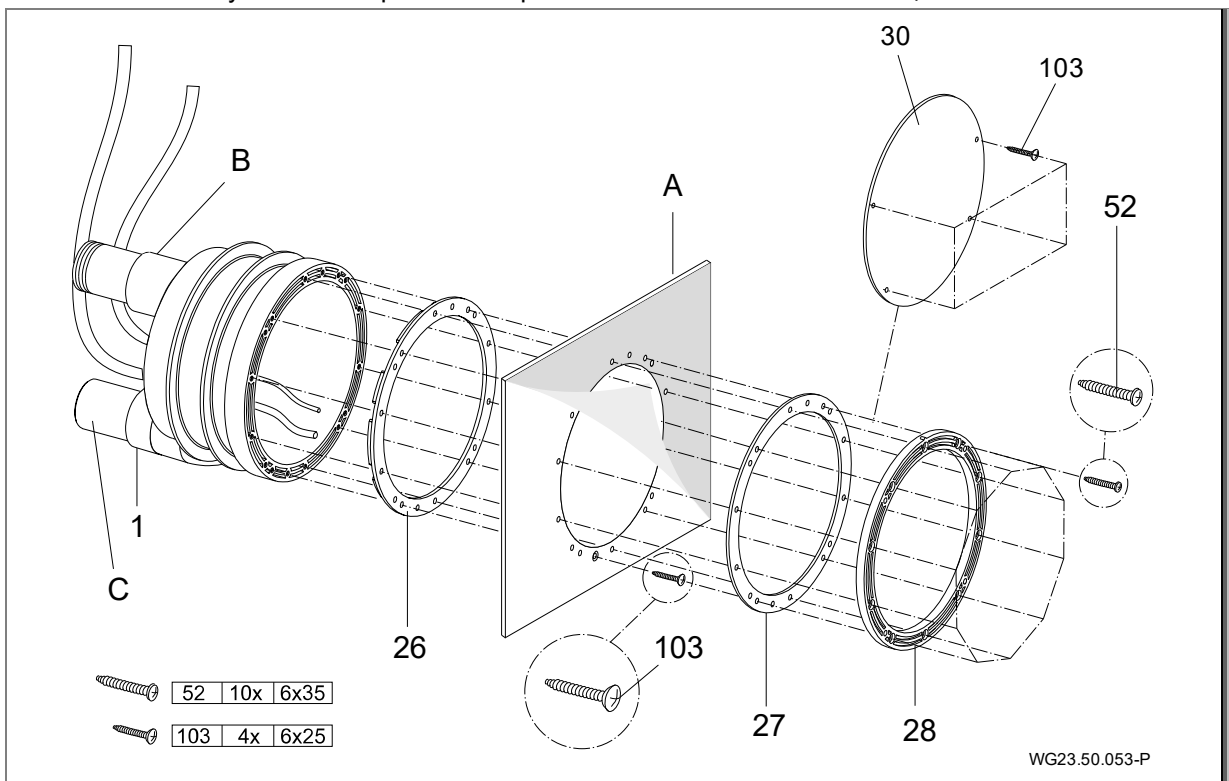


Рис. 14

5.2.3 Правильное расположение зажимного кольца

Четыре отверстия, помеченные цифрой (1), всегда должны располагаться под углом 45° к центральной оси.

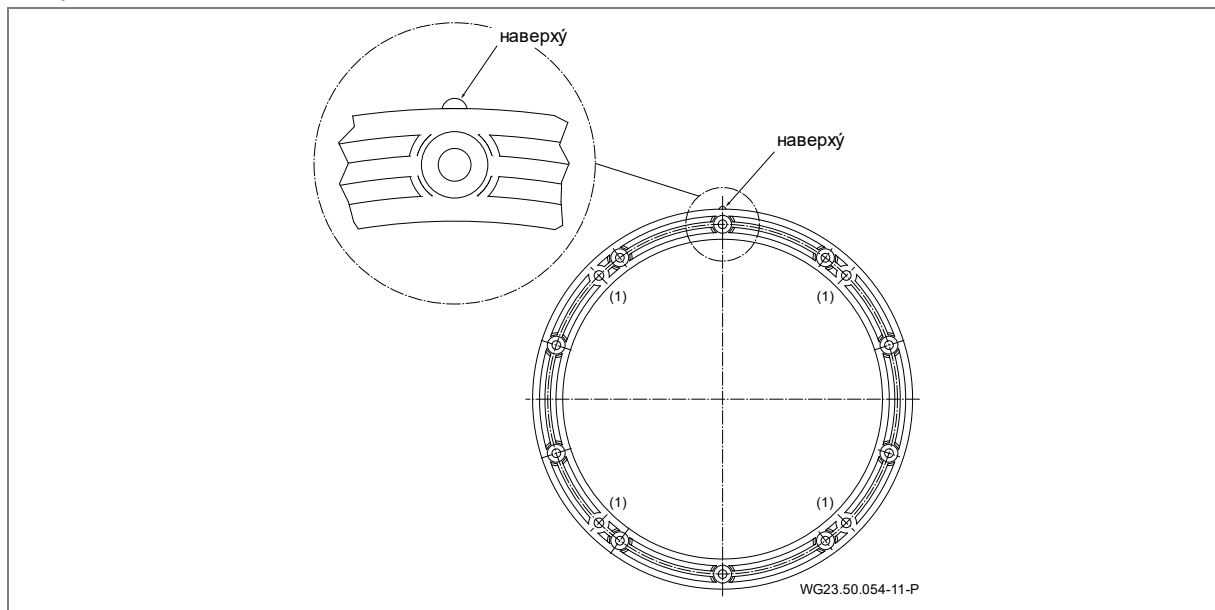


Рис. 15

5.2.4 Защитный шланг и шланг для регулировки воздуха

Защитный шланг и шланг для регулировки воздуха вывести выше уровня воды и закрепить.

5.2.5 Определение размеров трубопровода

Слишком длинные трубопроводы имеют существенные недостатки:

- Повышенное сопротивление и, как следствие, ухудшенные характеристики потока и значительная опасность кавитации.

5.2.6 Прокладка трубопровода

УВЕДОМЛЕНИЕ

Встраиваемый корпус и резьбовые элементы выполнены из АБС-пластика. Необходимо учитывать время отверждения мест склеивания, которое составляет 12 часов!

- ➔ Всасывающий и напорный трубопровод по возможности сделать коротким и прямым.
- ➔ Прокладывать всасывающий и напорный трубопровод ниже уровня воды.
- ➔ Во всасывающий и напорный трубопровод установить соответствующую запорную арматуру.
- ➔ Избегать резко закрывающихся арматур или, если имеются, закрывать медленно.
- ➔ Если насос устанавливается на более удаленном расстоянии, то размеры трубопроводов должны быть выбраны такими, чтобы обеспечивался поток почти без потерь.
- ➔ Использовать колена вместо уголков.
- ➔ При расстоянии между 5 м и 10 м:
 - При 45 м³/ч: диаметр всасывающего трубопровода d125/диаметр напорного трубопровода d125
 - При 58 м³/ч: диаметр всасывающего трубопровода d140/диаметр напорного трубопровода d140
 - При 75 м³/ч: диаметр всасывающего трубопровода d160/диаметр напорного трубопровода d140

5.2.7 Насосная шахта

Разместить насосный агрегат в шахте, граничащей с резервуаром. В помещении для размещения оборудования должна присутствовать надлежащая приточная и вытяжная вентиляция, а также подходящий сливной трап. В насосной шахте должен иметься контактный вывод для выравнивания потенциалов. См. "Пример монтажа" на стр. 28.

- ➔ Учитывать размеры трубопроводов.

5.2.8 Электрическое управление

Систему управления установки встречного течения для бассейна необходимо разместить в сухом помещении. Подводящие провода и насос подключить в соответствии с прилагаемой электросхемой. Учитывать соответствующие предписания (VDE). Расстояние между бассейном и распределительной коробкой не должно превышать 10 м!

УВЕДОМЛЕНИЕ

Распределительный щит разрешено закреплять только за имеющиеся отверстия.

5.3 Окончательный монтаж (специалисты)

⚠ ОСТОРОЖНО

Травмирование из-за всасывания/всасывающего эффекта при отсутствии всасывающей диафрагмы!

→ Обязательно монтировать всасывающую диафрагму.

В случае ущерба, нанесенного из-за невыполнения или неправильного выполнения монтажа, теряют силу гарантийные обязательства и требования возмещения ущерба.

УВЕДОМЛЕНИЕ

Винты затянуть только от руки. Не применять силу!

После монтажа встраиваемого корпуса (комплект предварительного монтажа):

1. Вклеивание защитного шланга для кабеля и шланга пневмосистемы. (Рис. 16)
2. Установить всасывающий корпус (107) на стяжном кольце. Обращать внимание на монтажное положение. (Рис. 17)
3. Установить сопловой корпус (102.1) на встраиваемом корпусе (1).
4. Провести пневматические шланги и кабели прожектора через защитный шланг (14) и уплотнить с помощью кабельного резьбового соединения (20).
5. Зафиксировать воздухопровод с помощью зажима (8) на заводском регуляторе давления воздуха (21).
6. Зафиксировать сопловой корпус (102.1) четырьмя саморезами (95) на встраиваемом корпусе (1). (Рис. 18)
7. Шланги пневмосистемы продеть в отверстия стальной диафрагмы (93); освещение ВКЛ/ВЫКЛ слева; насос ВКЛ/ВЫКЛ справа; и зафиксировать на соответствующих выключателях с помощью зажимов (46). (Рис. 19)
8. Установить стальную диафрагму (93) на всасывающем корпусе (107) и зафиксировать двумя винтами (49) на сопловом корпусе. Обе пневматические кнопки через крышку защиты света (110) вставить в корпус сопел и зафиксировать, повернув по часовой стрелке. (Рис. 20)
9. При закреплении прозрачного корпуса (110) происходит дополнительная фиксация стальной диафрагмы (93). Для этого вставить прозрачный корпус (110) над шаровым соплом (54) в сопловый корпус (102.1) и зафиксировать двумя винтами (112). (Рис. 20)
10. Зафиксировать декоративные заглушки, как показано на рис. 16 А-С, в прозрачном корпусе (110). Использовать правильные декоративные заглушки для левой стороны (L) и правой стороны (R). (Рис. 21)
11. Установить заглушку системы регулирования воздуха. (Рис. 22)
12. Подсоединить струйный насос (92) с помощью половинного резьбового соединения (98, 99, 100), резинового уголка (79) и соответствующих зажимов (75) на встраиваемом корпусе (1) со стороны всасывания и стороны нагнетания.
13. Подключить двигатель насоса в соответствии с электросхемой.
При наличии трехфазного переменного тока обеспечить правильность направления вращения! Проверку направления вращения проводить только при полностью заполненном водой насосе!
14. Включение и выключение из бассейна с помощью пневматических кнопок:
→ ВКЛЮЧЕНИЕ/ВЫКЛЮЧЕНИЕ насоса (38/1) - правая кнопка
→ ВКЛЮЧЕНИЕ/ВЫКЛЮЧЕНИЕ света (38/2) - левая кнопка
15. Устройство регулирования воздуха (21/1) позволяет непосредственно из бассейна произвольно добавлять в сопло воздух.
→ ОТКРЫВАНИЕ - поворот влево
→ ЗАКРЫВАНИЕ - поворот вправо

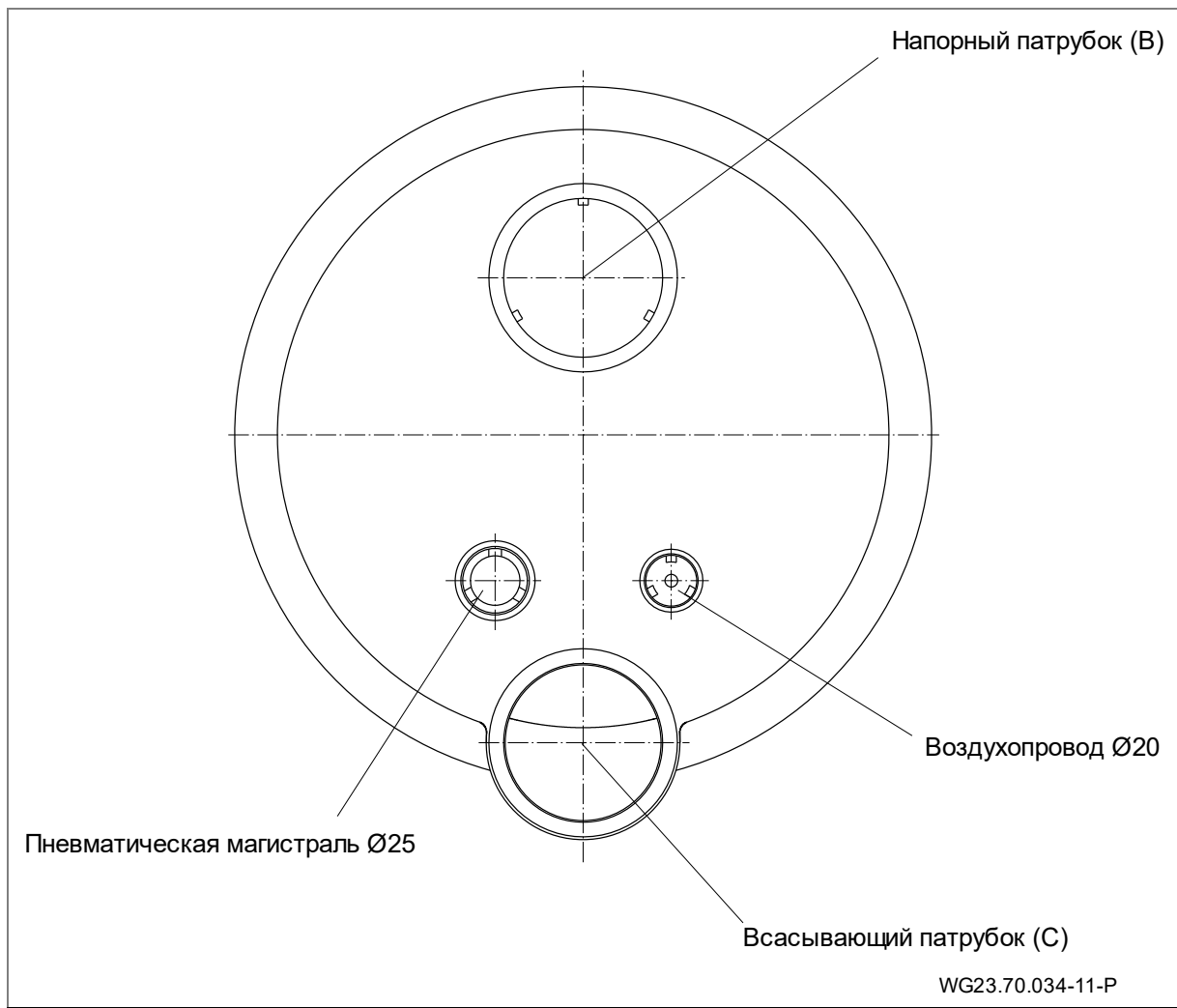


Рис. 16

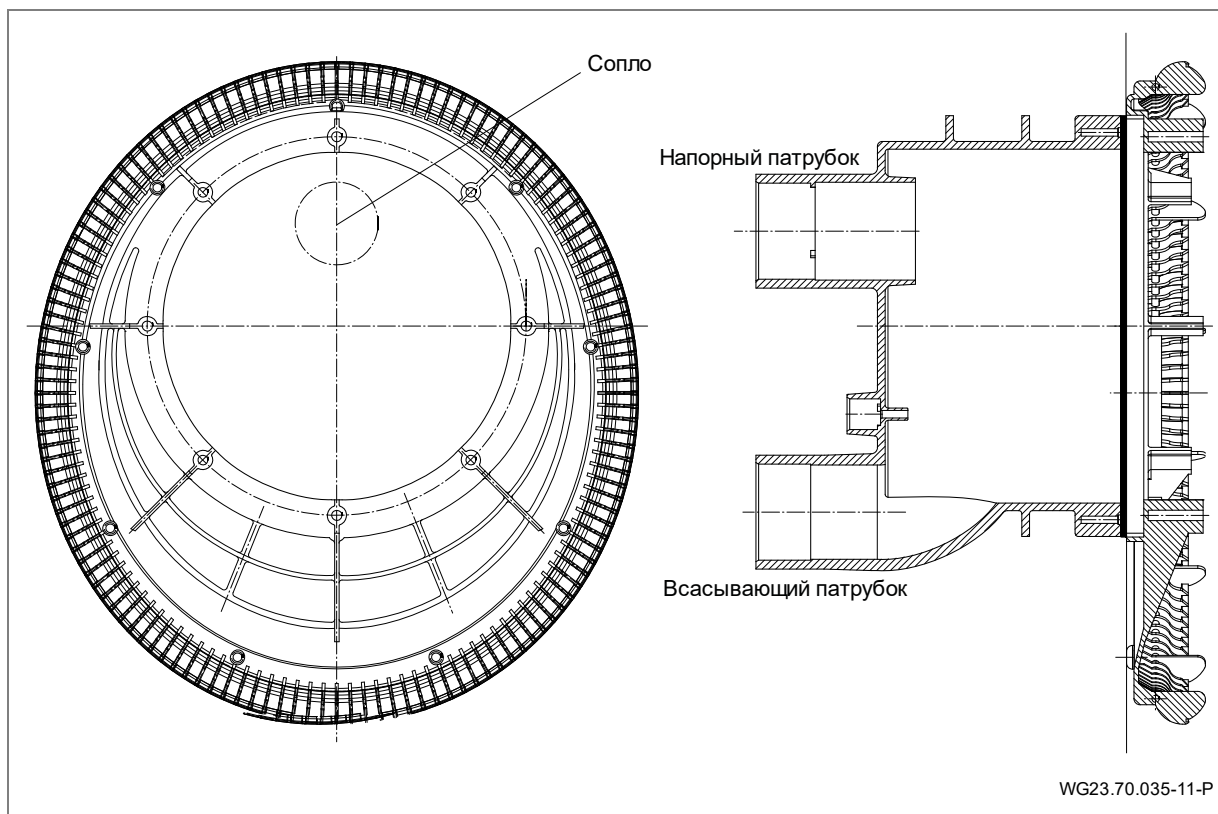


Рис. 17

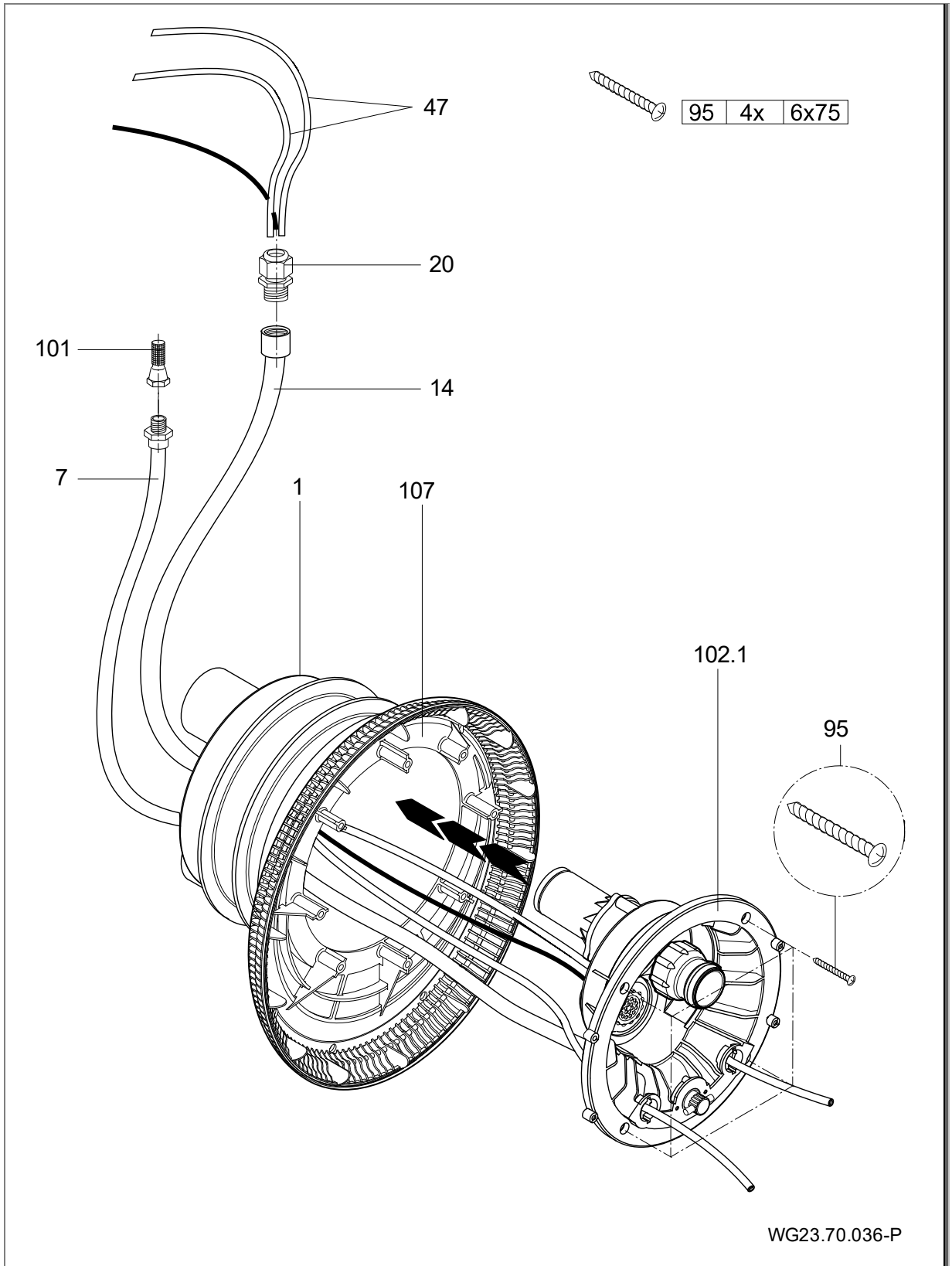


Рис. 18

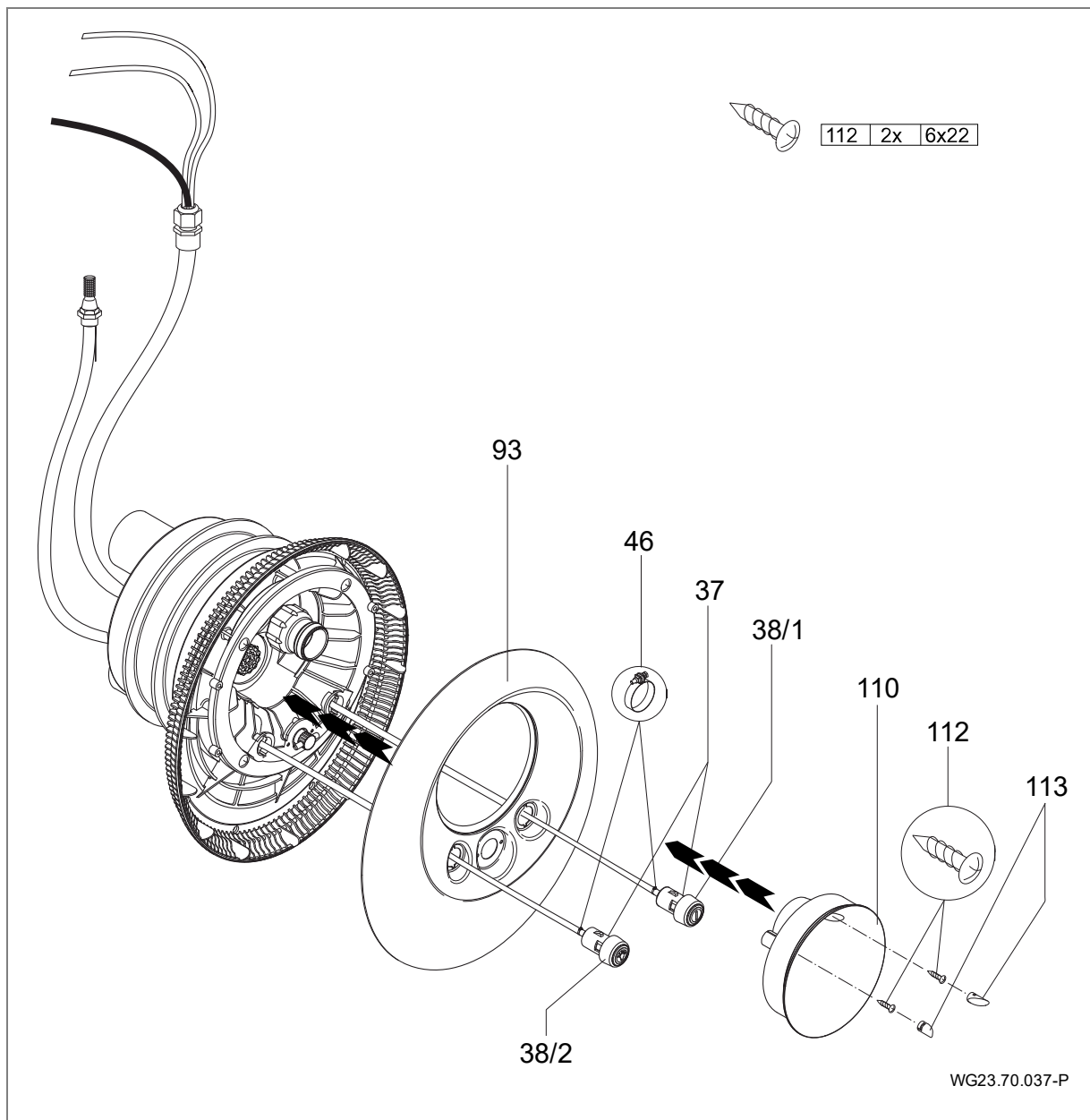


Рис. 19

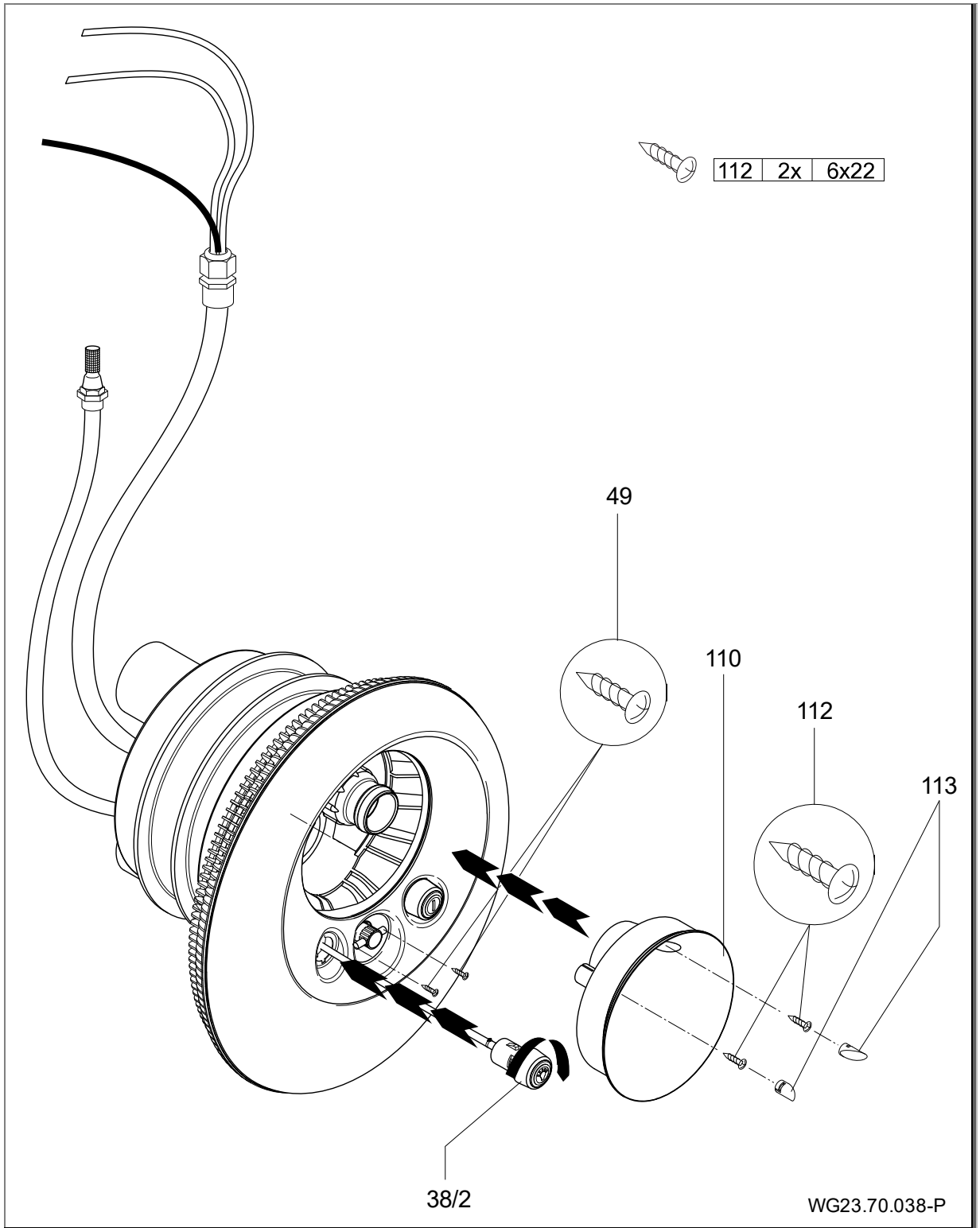


Рис. 20

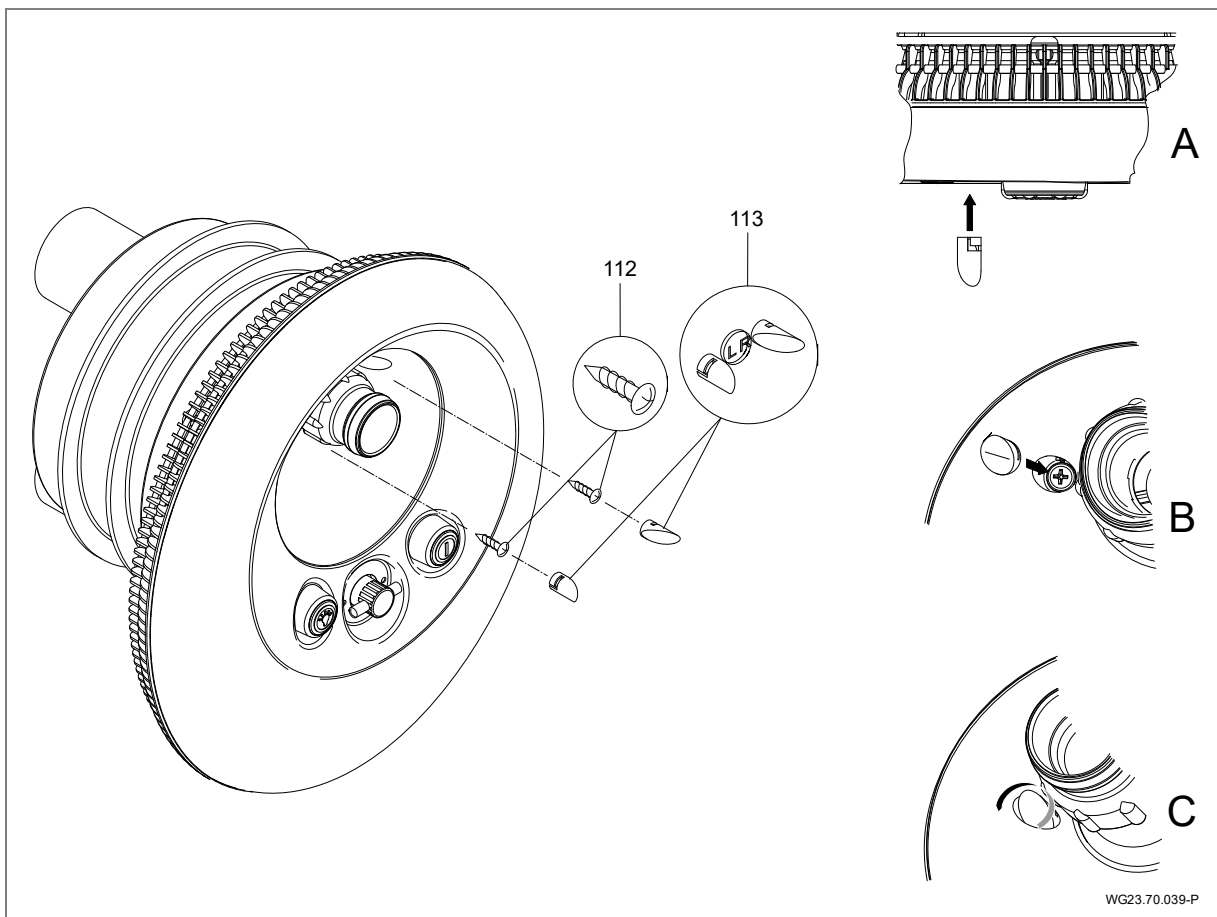


Рис. 21

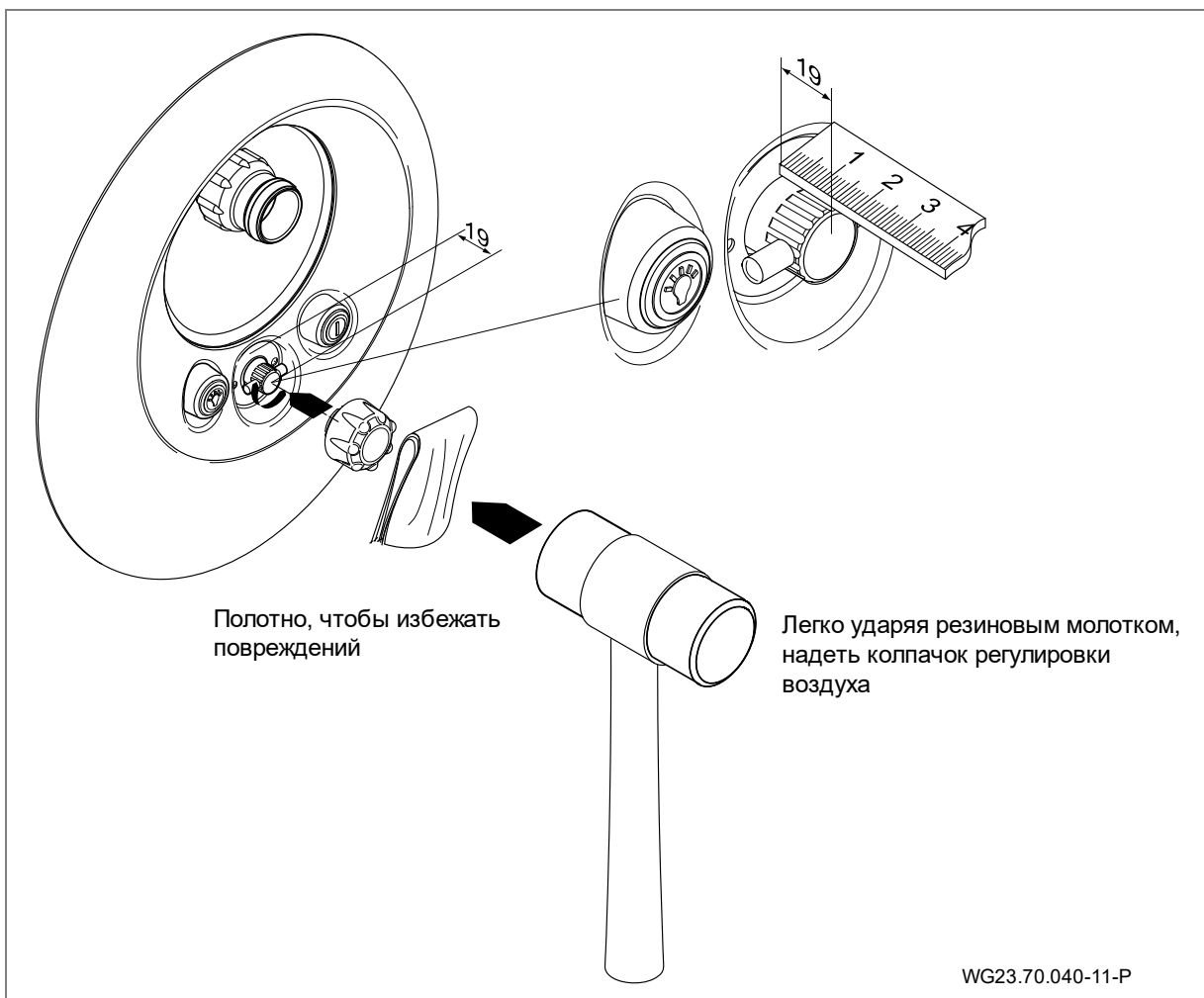


Рис. 22

5.3.1 Пример монтажа

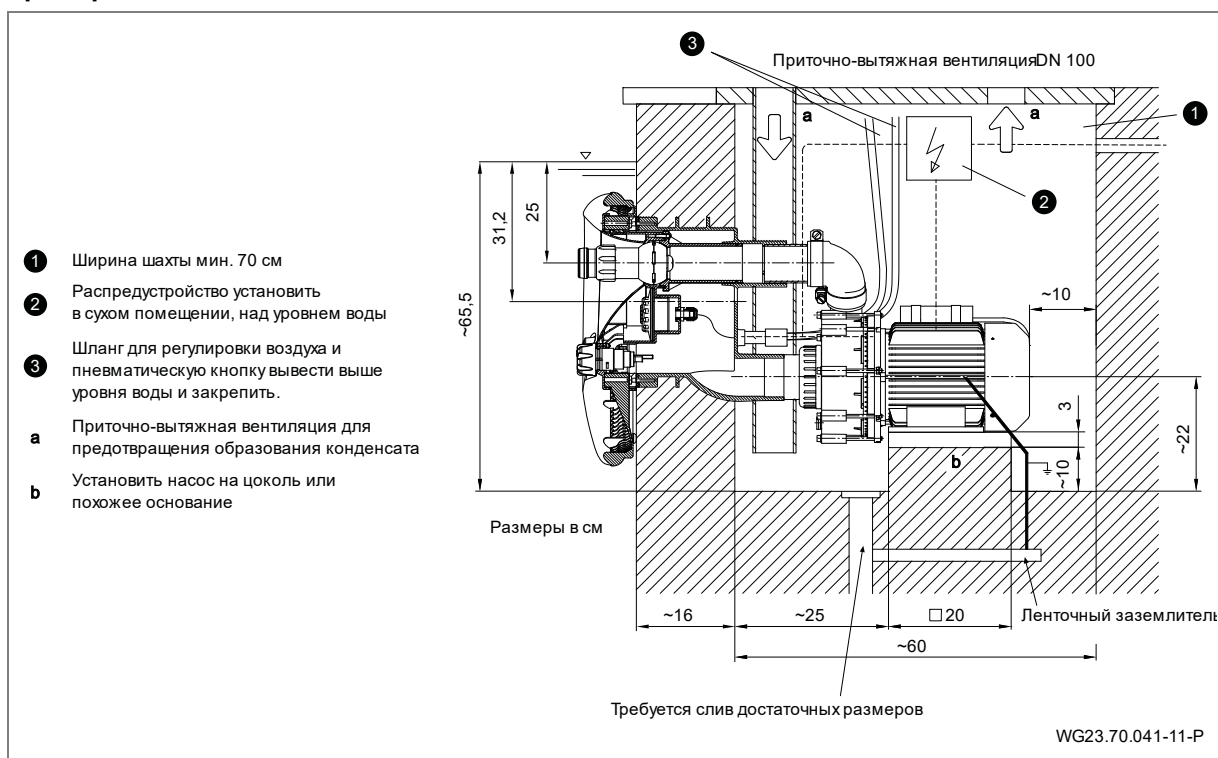


Рис. 23

5.3.2 Установка насоса и подключение к трубопроводу

1. Установить насос горизонтально на поглощающее вибрации основание.

УВЕДОМЛЕНИЕ

Повреждение насоса в результате недопустимых механических напряжений!

- ➔ Установить трубопровод непосредственно перед насосом и присоединить без механических напряжений.
2. Присоединение трубопроводов осуществлять без механических напряжений в соответствии с унифицированным формуляром VDMA 24277. При необходимости использовать компенсаторы.
 3. Обеспечить, чтобы возможные утечки не могли стать причиной повторных повреждений. При необходимости установить соответствующее приемное приспособление.
 4. Донный слив должен быть предусмотрен
 - ➔ Определить размер донного слива согласно следующим критериям:
 - размер плавательного бассейна
 - циркулируемый объемный поток

5.4 Электрическое подключение (специалисты)

⚠ ОСТОРОЖНО

Опасность поражения током в результате неправильного подключения!

- ➔ Электрические подключения и соединения должны всегда выполняться только авторизованными специалистами.
- ➔ Соблюдать предписания VDE и EVU энергоснабжающего предприятия.
- ➔ Насосы для плавательных бассейнов и их защитные зоны устанавливать в соответствии с DIN VDE 0100-702.

- ➔ Установить разъединительное приспособление для отключения от электропитания с минимальным расстоянием между контактами 3 мм для каждого полюса.

⚠ ОСТОРОЖНО

Опасность поражения током из-за напряжения на корпусе!

- ➔ Для насосов с двигателем трехфазного тока или переменного тока без защиты двигателя, необходимо установить правильно настроенный защитный автомат электродвигателя. При этом необходимо соблюдать значения, указанные на заводской табличке.

- Защитить электрическую цепь с помощью автоматического предохранительного выключателя, номинальный ток утечки $I_{FN} \leq 30 \text{ mA}$.
- Использовать только подходящие типы проводов в соответствии с региональными предписаниями.
- Минимальное поперечное сечение электрических проводов должно соответствовать мощности двигателя и длине проводки.
- Необходимо исключить перегибы и сдавливания трубопроводов.
- Если могут возникнуть опасные ситуации, предусмотреть аварийный выключатель согласно DIN EN 809. В соответствии с этой нормой решение об этом принимает монтажная организация/пользователь.

5.4.1 Электрическое подключение установки встречного течения

- Электропроводка системы управления готова к подключению, соединения осуществляются в соответствии с электросхемой.
- Соединить пневматические шланги пневматических кнопок с распределительной коробкой.
- Распределительный щит разрешено закреплять только за имеющиеся отверстия.

Подключение силами пользователя:

- Устройство защиты от тока утечки $I_{FN} \leq 30 \text{ mA}$
- Защита и прокладка линий должны осуществляться в соответствии с действующими стандартами и местными условиями (длина линий, окружающая температура, способ монтажа и т.д.). В частности, действуют стандарты DIN VDE 0100, часть 400, и DIN VDE 0100, часть 500. Также должен быть учтен номинальный ток насоса.
- В качестве автоматического выключателя рекомендуется использовать тип с характеристикой срабатывания для более высоких пусковых токов (двигатели, насосы).
- взрывная мощность при коротком замыкании $I_{cw} \leq 6 \text{ kA}$
- Всеполюсный аварийный выключатель, с маркировкой 0 и 1.
- Должен быть предусмотрен контактный вывод для выравнивания потенциалов, соединенный с ленточным заземлителем.

Дополнительную информацию Вы найдете в схеме соединений. Вышеуказанные детали не входят в комплект поставки и должны предоставляться при монтаже установки на месте эксплуатации.

5.4.2 Монтаж распределительной коробки на стене

Распределительную коробку разрешается монтировать только с использованием предусмотренных для нее отверстий в стене. Другое крепление не разрешено.

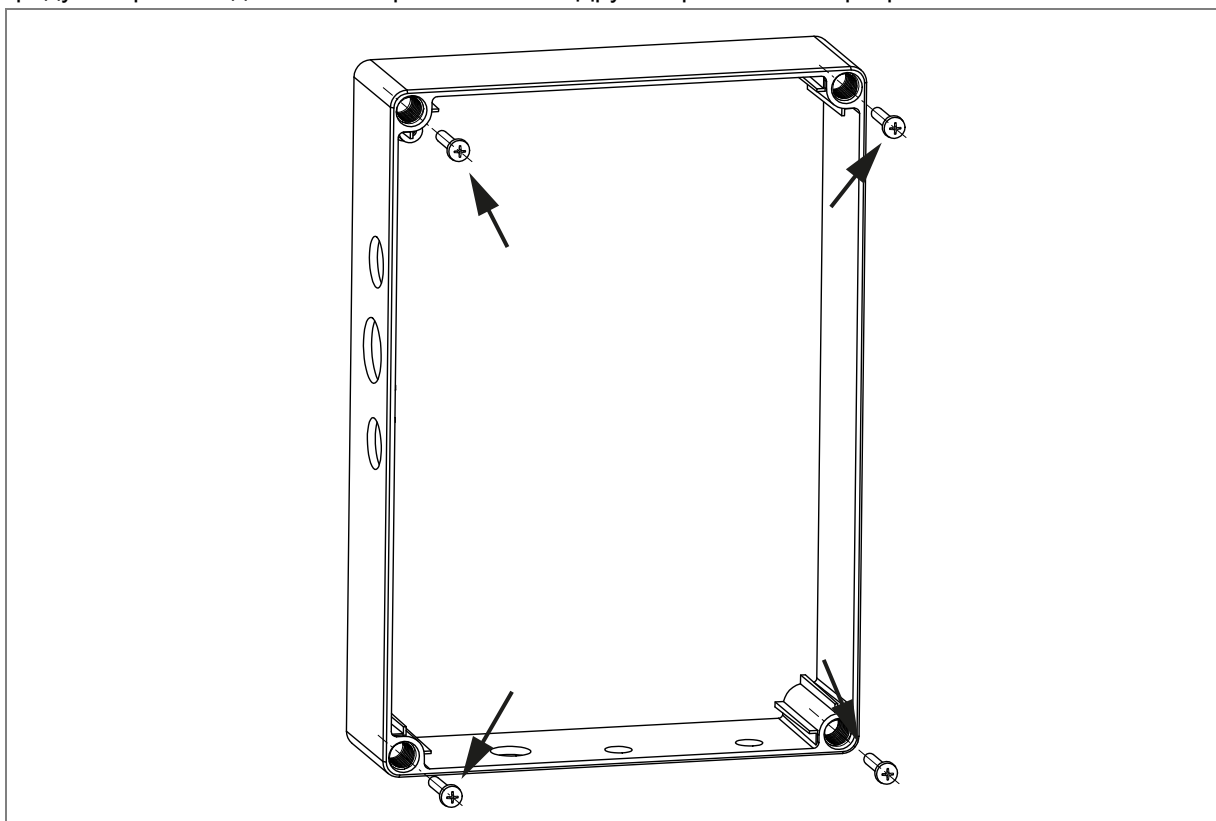


Рис. 24

5.4.3 Электросхема 3~ 400/230 В, 50 Гц

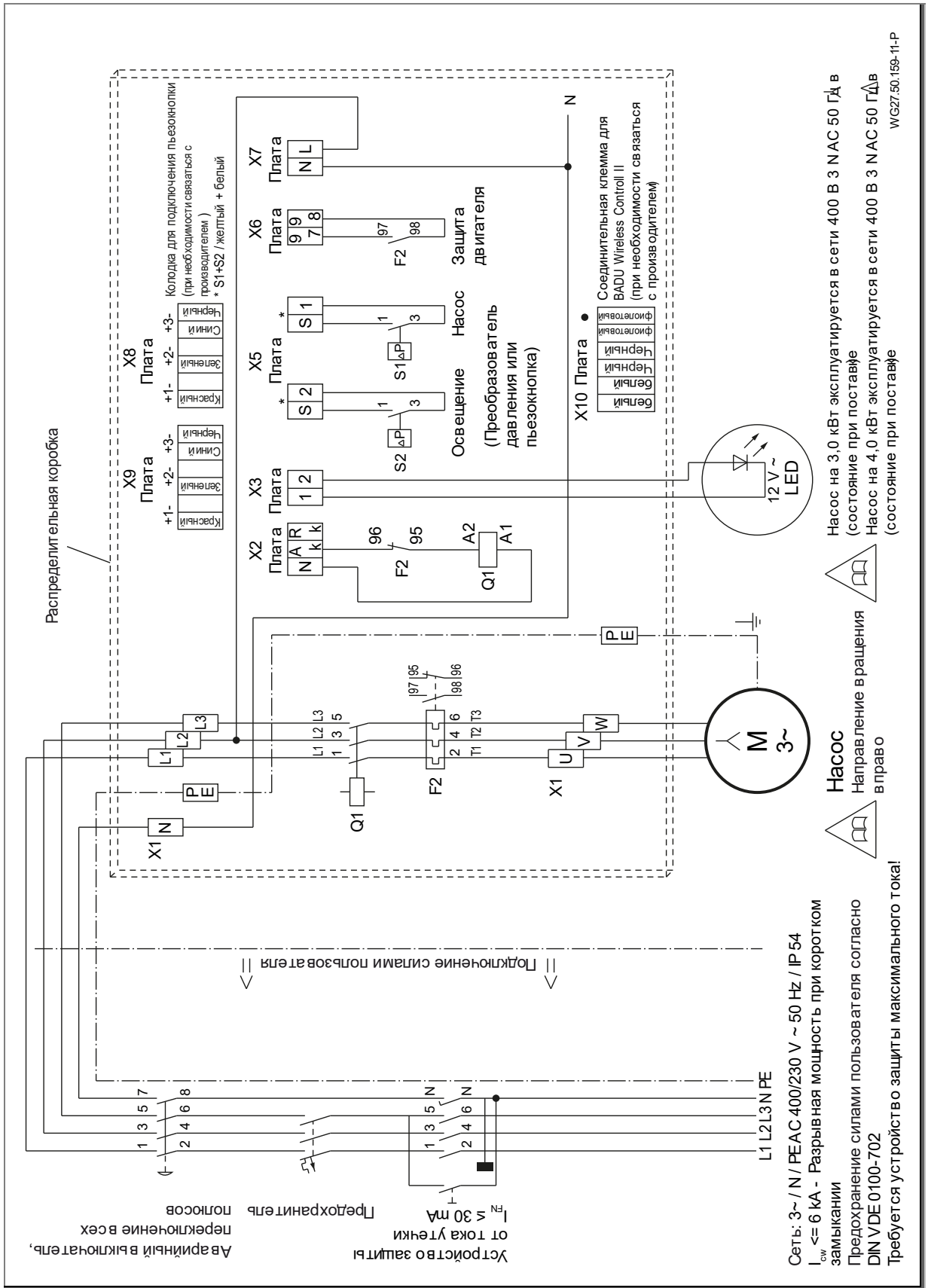


Рис. 25

5.4.5 Схема подключения

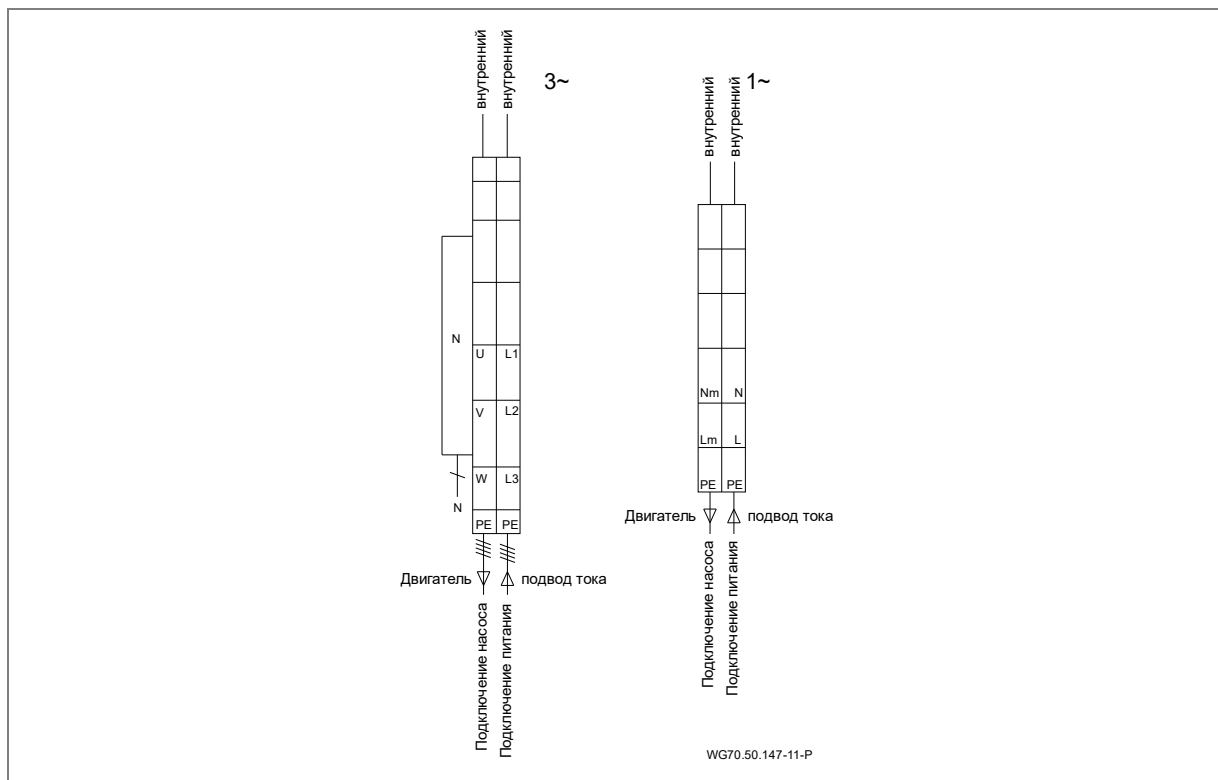


Рис. 27

5.5 Дополнения к распределительному щиту с панелью

5.5.1 Преимущества

- Насос/светодиод отключается спустя определенное время (временной режим).
- Распознавание ошибок/неисправностей через индикаторы на панели.
- Четкое распознавание, когда сработала защита двигателя.
- Преимущество в плане безопасности.
- Отсутствует перегрузка трансформатора.

5.5.2 Сегментная индикация, зеленый и оранжевый светодиод, предохранитель

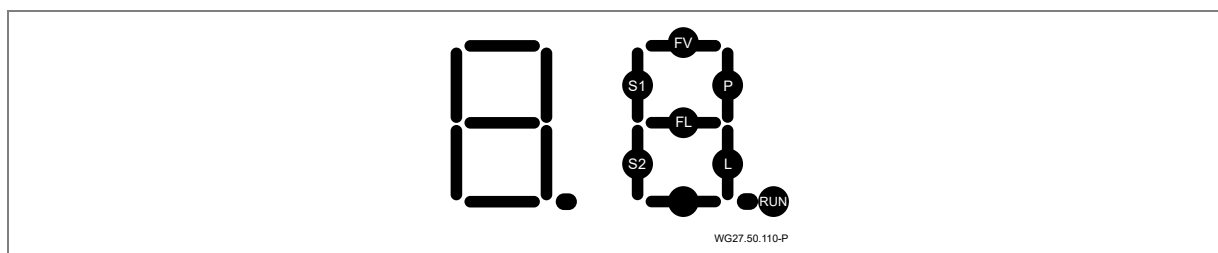


Рис. 28

RUN мигает, когда работает микропроцессор.

S1 горит при нажатии кнопки выключателя насоса.

P горит, насос должен в настоящее время работать, и должно сработать реле насоса.

P мигает, насос должен быть включен во временном режиме и работать, должно сработать реле насоса.

S2 горит при нажатии кнопки на светодиодном переключателе освещения.

L горит, светодиодное освещение в настоящий момент должно гореть.

L мигает, светодиодное освещение должно в данный момент гореть во временном режиме.

Сообщения об ошибке

FL горит при коротком замыкании кабеля к светодиодному прожектору.

FL мигает при обрыве кабеля к светодиодному прожектору.

Примечание: Сообщения *FL* об ошибке появляются только при статусе "Светодиодный прожектор включен". Даже в обычной ситуации, то есть без ошибок в цепи освещения, данный сегмент по причине импульса тока при включении может на некоторое время загореться!

FV горит при перегрузке напряжения на микропроцессор.

Зеленый и оранжевый светодиоды на панели

зеленый светодиод горит: подается напряжение питания на панель (Вольт).

оранжевый светодиод горит: сработала защита двигателя (перегрузка по току).

➔ Проверить настройки защиты двигателя.

Предохранитель на панели

предохранитель является сменным: 3,15 А Т

Замена предохранителя требуется только если не горит зеленый светодиод [V].

5.5.3 Выключатель DIP для настроек временных режимов

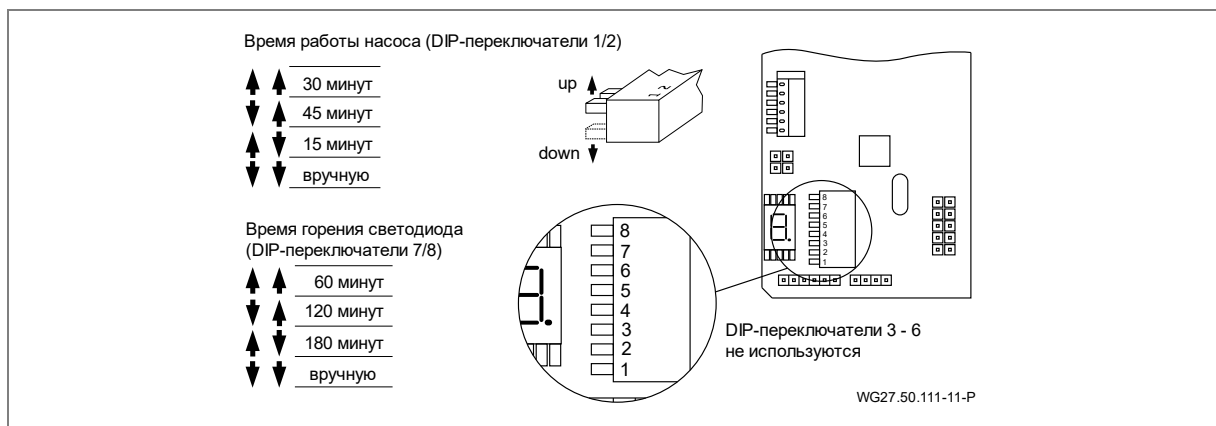


Рис. 29

5.5.4 Удаление оболочки с кабеля

➔ С кабеля для подачи напряжения на насос снять изоляцию длиной 15–17 см.

5.6 Демонтаж

1. Снять уплотнительный кабельный ввод (20).
2. Снять систему регулирования воздуха (21/1), повернув ее против часовой стрелки.
3. Разблокировать пневматический выключатель (38/1; 38/2), повернув против часовой стрелки, и снять его.
4. Разблокировать корпус (113). См. "Рис. 21" на стр. 27.
5. Открутить саморез (112) и снять прозрачный корпус (110).
6. Открутить саморезы (49) и снять стальную диафрагму (93).
7. Открутить саморезы (95) и снять всасывающий корпус (107).
8. Открутить саморезы (52), снять стяжное кольцо (28) и уплотнение стяжного кольца (27).

6 Пуск в эксплуатацию/Выход из эксплуатации

6.1 Пуск в эксплуатацию

УВЕДОМЛЕНИЕ

Повреждение насоса/установки в результате работы всухую!

- ➔ Обеспечить, чтобы насос/установка был всегда заполнен водой. Это относится также и к контролю направления вращения.

6.1.1 Проверка насоса на легкость хода

После длительного простоя насос в выключенном и обесточенном состоянии подлежит проверке на легкость хода.

- ➔ Вставить отвертку в шлиц на конце вала двигателя со стороны вентилятора и провернуть.
– или –
- ➔ Если на конце вала двигателя нет шлица: снять кожух вентилятора и вручную провернуть крыльчатку в направлении вращения двигателя.

6.2 Включение насоса

1. Полностью открыть арматуру.

УВЕДОМЛЕНИЕ

Повреждение насоса в результате работы всухую!

- ➔ Удалить воздух из насоса и всасывающего трубопровода.

2. Включить насос/установку.

УВЕДОМЛЕНИЕ

Если насос оснащен двигателем трехфазного тока, который вращается в неправильном направлении, насос/установка работает громче и перекачивает меньше.

3. При работе с трехфазным током: следить за тем, чтобы двигатель вращался в направлении стрелки, наклеенной на кожухе вентилятора. Если направление вращения неправильное, сообщить об этом квалифицированному электрику.
4. Проверить герметичность контактных уплотнительных колец.

6.3 Эксплуатация

6.3.1 Включение/выключение

Установка включается и выключается нажатием пневматического выключателя (38/1), встроенного в диафрагму. Электрический орган управления в резервуаре отсутствует.

6.3.2 Регулирование расхода

Регулируемое сопло (54/1) позволяет индивидуально настраивать поток воды и тем самым действие системы для каждого поплавка.

⚠ ВНИМАНИЕ

Травмирование при массаже с полной струей сопла.

- ➔ Во избежание ущерба для здоровья поддерживать достаточную дистанцию.

6.3.3 Цветовые варианты светодиодов

Цветовые варианты светодиодов можно переключать повторным нажатием кнопки 38/1. Для этого светодиодное освещение должно быть включено. Для переключения варианта светодиодного освещения необходимо в течение двух секунд нажать кнопки ВЫКЛ. и ВКЛ. При нажатии этой последовательности кнопок ВКЛ.-ВЫКЛ. в течение 3 - 5 секунд всегда устанавливается указанный ниже цветовой вариант с дискретностью в одну секунду. Если установка включается лишь через 5 секунд или позже, устанавливается последний выбранный цветовой вариант.

Цветовой вариант нельзя переключить устройством дистанционного управления BADU JET Wireless Controll II – только с помощью кнопок на установке.

Последовательность цветов:

- Красный
- Зеленый
- Синий
- Зеленый – красный
- Зеленый – синий
- Красный – синий
- Зеленый – красный – синий

Переключение цвета:

- Дискретно, одна секунда
- Медленное диммирование, 30 секунд
- С миганием
- Диммирование, семь секунд
- Мерцание цветов «катящееся колесо»

6.3.4 Шаровое сопло/сопла

Шаровое сопло/сопла (54) регулируется/регулируются по направлению. В стандартных случаях это/эти сопло/сопла следует устанавливать горизонтально или под небольшим углом вверх. За счет этого достигается максимальный эффект плавания против течения.

6.3.5 Регулировка воздуха

Регулировка воздуха (111) позволяет подмешивать к струе воды воздух, создавая тем самым эффект джакузи. Количество воздуха можно настраивать.

6.3.6 Принадлежности, опционально

- Съемное массажное сопло
- Массажный шланг (возможно с пульсатором)
- Съемный пульсатор
- Дистанционное управление

6.4 Использование массажного шланга

ОСТОРОЖНО

Травмирование из-за неправильного использования!

- ➔ Использование массажного шланга допустимо на соответствующих участках тела только после консультации с врачом. Производитель не несет ответственности за использование массажного шланга не по назначению.
- ➔ Детям **запрещается** использовать массажный шланг!

1. Закрыть устройство регулирования расхода (54/1) в противоточной установке.
2. Муфту массажного шланга осторожно надеть на сопло и зафиксировать.
3. Удерживать массажный шланг, **не позволять свободно плавать** в резервуаре!
4. Включить противоточную установку.
5. При необходимости снова открыть устройство регулирования расхода (54/1).

6.5 Вывод из эксплуатации

1. Насос отключить и отсоединить от электрической сети.
2. Понизить уровень воды плавательного бассейна до нижней кромки всасывающего патрубка.

6.5.1 Предложение по зимовке

Для установок встречного течения для бассейна, которые во время зимы могут быть подвержены воздействию мороза.

- Принять во внимание положения главы "Вывод из эксплуатации" на стр. 35.
- 1. На время холодного периода насос демонтировать и хранить в сухом помещении.
- 2. Запорные заслонки оставить наполовину открытыми, чтобы корпус и трубопроводы смогли опорожниться.
- 3. С помощью опор расслабить всасывающий и напорный трубопроводы. См. "Рис. 24" на стр. 29.
- 4. Попадающая в виде дождя вода может протекать через полуоткрытые запорные заслонки в канал.

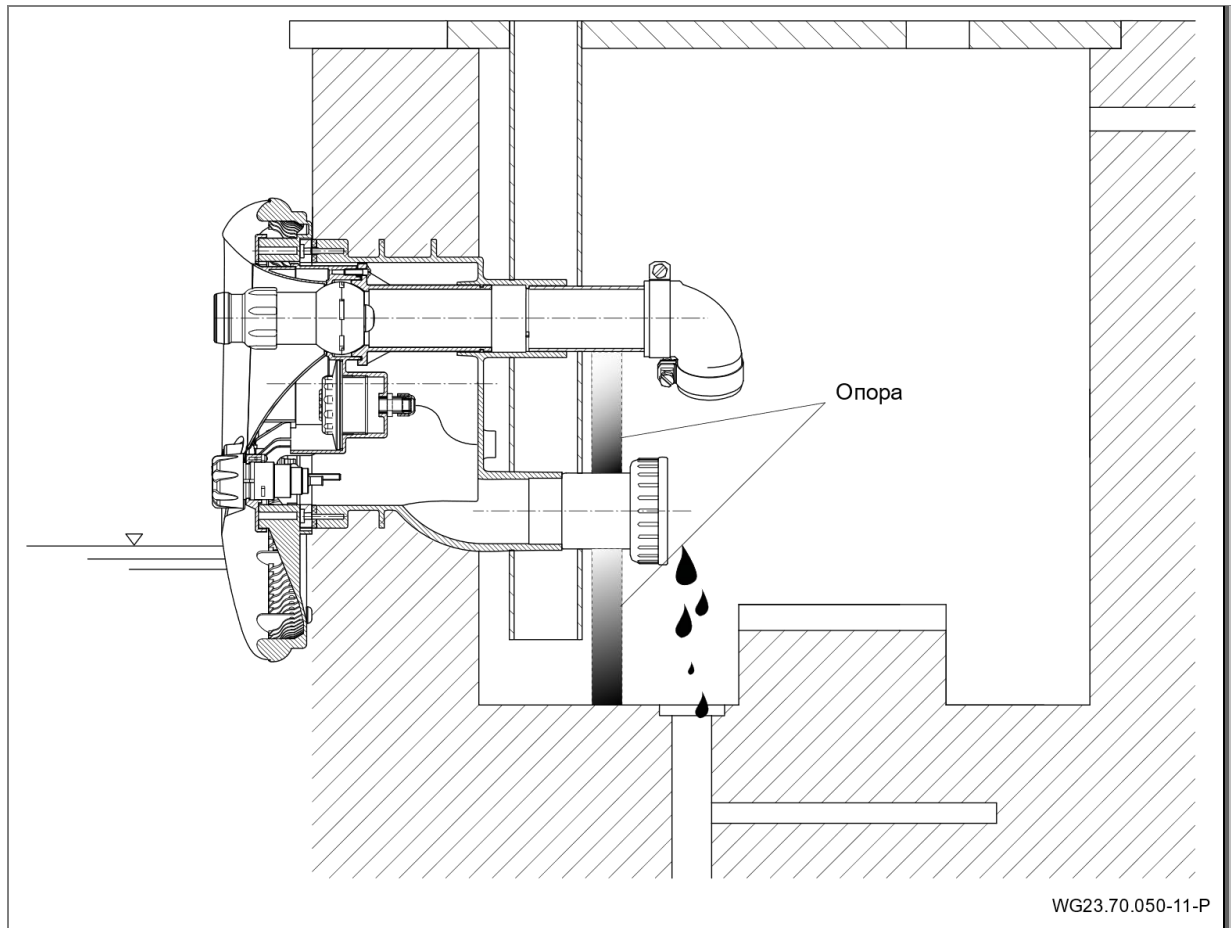


Рис. 30

6.5.2 Монтаж глухой

Для монтажа глухой панели необходимо выполнить следующее:

1. Принять во внимание положения главы "Демонтаж" на стр. 33
2. Глухую панель (30) установить под стяжное кольцо (28) и закрепить четырьмя саморезами (103) на встраиваемом корпусе (1). См. "Рис. 13" "Рис. 14" на стр. 20

7 Неисправности

УВЕДОМЛЕНИЕ

Время от времени через контактные уплотнительные кольца может просачиваться несколько капель воды, что является нормальным. Прежде всего, это относится к периоду приработки двигателя.

В зависимости от качества воды и числа часов эксплуатации контактные уплотнительные кольца могут разгерметизироваться.

→ В случае постоянного просачивания воды заменить торцовое уплотнение силами специалиста.

УВЕДОМЛЕНИЕ

В случае неполадок мы рекомендуем сначала обратиться к производителю плавательного бассейна.

7.1 Обзор

Неисправность: Насос отключается защитным контактом обмотки или защитным автоматом электродвигателя

Возможная причина	Устранение
Перегрузка	→ Проверить насос. См. главу 7.1.1 на стр. 37.
Температура среды выше нормы.	→ Дождаться остывания обмотки двигателя и повторного включения защиты двигателя. → Понижение температуры среды.

Неисправность: Насос заклинил.

Возможная причина	Устранение
Торцовое уплотнение прилипло.	→ Провернуть вал двигателя. См. главу 6.1.1 на стр. 34. → Очистить насос/его компоненты.

Неисправность: Утечка на насосе.

Возможная причина	Устранение
Торцовое уплотнение износилось или повреждено.	→ Замена торцового уплотнения должна осуществляться специалистом.

Неисправность: Громкий шум при работе двигателя.

Возможная причина	Устранение
Неисправность подшипника.	→ Поручить слесарю замену подшипника.
Проверьте направление вращения	→ Поручить его проверку электрикам.

Неисправность: Нет струи воды, несмотря на то, что установка включена.

Возможная причина	Устранение
Воздух в системе	→ Подтянуть резьбовые соединения. → Заменить уплотнения.
Не герметичный всасывающий трубопровод	→ Подтянуть резьбовые соединения. → Проверить наличие негерметичных мест.

7.1.1 Проверка насоса после срабатывания защитного контакта/автомата

Если двигатель отключился в результате срабатывания защитного контакта обмотки или защитного автомата электродвигателя, выполните следующие операции:

1. Отсоединить установку от электропитания.
2. С помощью отвертки провернуть вал двигателя со стороны вентилятора и проверить на легкость хода.

Тяжелый ход вала двигателя:

1. Вынуть отвертку.
2. Обратиться в сервисную службу и поручить проверку насоса.

Легкий ход вала двигателя:

1. Вынуть отвертку.
2. Полностью открыть арматуру.
3. Вновь подать электропитание.

УВЕДОМЛЕНИЕ

Если насос заклинил, то многократное включение может привести к повреждению двигателя.

➔ Обеспечить, чтобы насос/установка включался только один раз.

4. Подождать, пока защитный контакт обмотки автоматически не включит двигатель после его охлаждения.
– или –
Сброс защитного автомата двигателя.
5. Поручить квалифицированному электрику проверку подачи тока, предохранителей и потребления тока.
6. Если защитный контакт обмотки или защитный автомат электродвигателя вновь выключают двигатель, обратиться в сервисную службу.

7.1.2 Списки запчастей

Списки запчастей для соответствующих изделий можно найти на веб-странице www.speck-pumps.com.

8 Техобслуживание/техуход

УВЕДОМЛЕНИЕ

- Перед проведением работ по техуходу перекрыть всю запорную арматуру и опорожнить трубопроводы.

Когда?	Что?
Регулярно	<ul style="list-style-type: none"> → Освобождать отверстие для всасывания от инородных тел. → Провернуть вал двигателя (при длительном простое). → Подтянуть резьбовые соединения.
В случае опасности замерзания	<ul style="list-style-type: none"> → Своевременно опорожнять насос и подверженные опасности загрязнения трубопроводы.

- По окончании работ по техуходу провести все меры, необходимые для ввода в эксплуатацию. См. главу 6.1 на стр. 34.

Ввиду различных примесей в воде детали из высококачественной стали во избежание коррозии необходимо периодически чистить.

8.1 Замена светодиодного прожектора

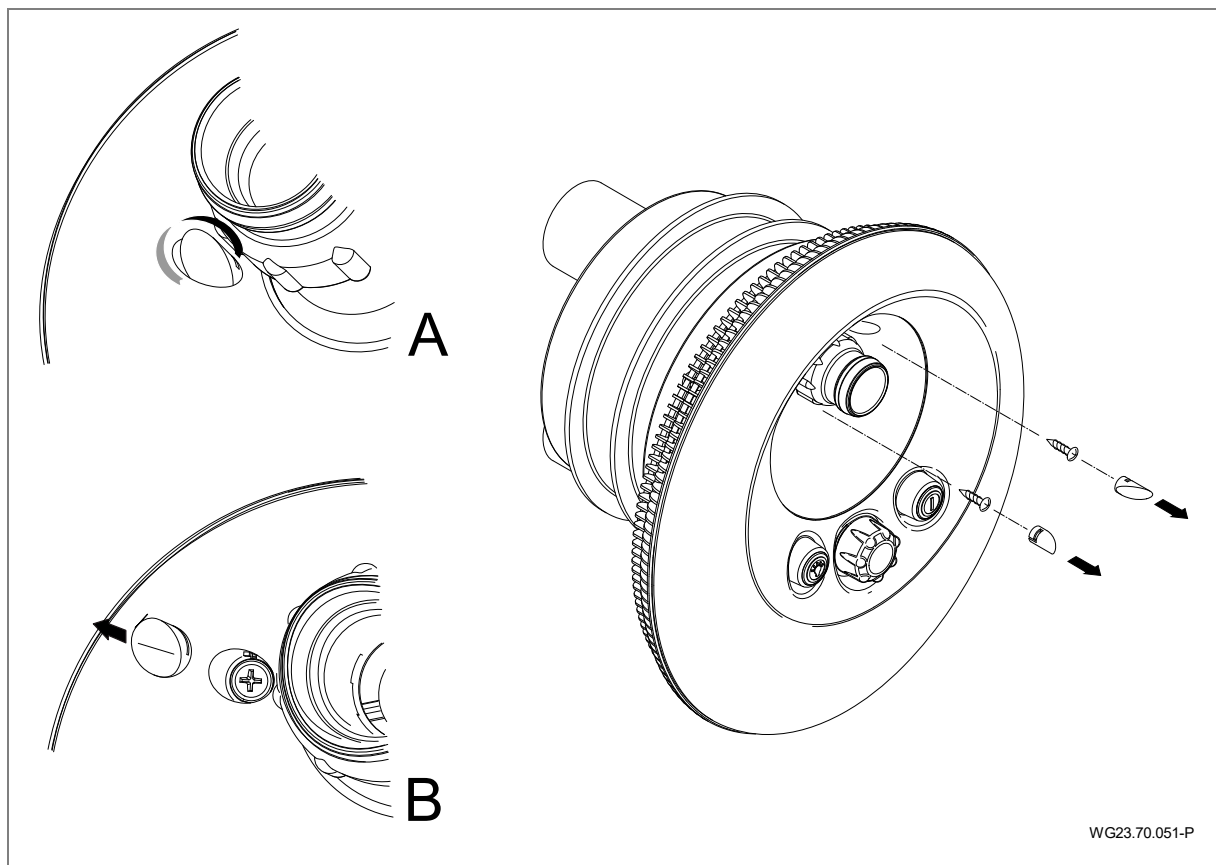


Рис. 31

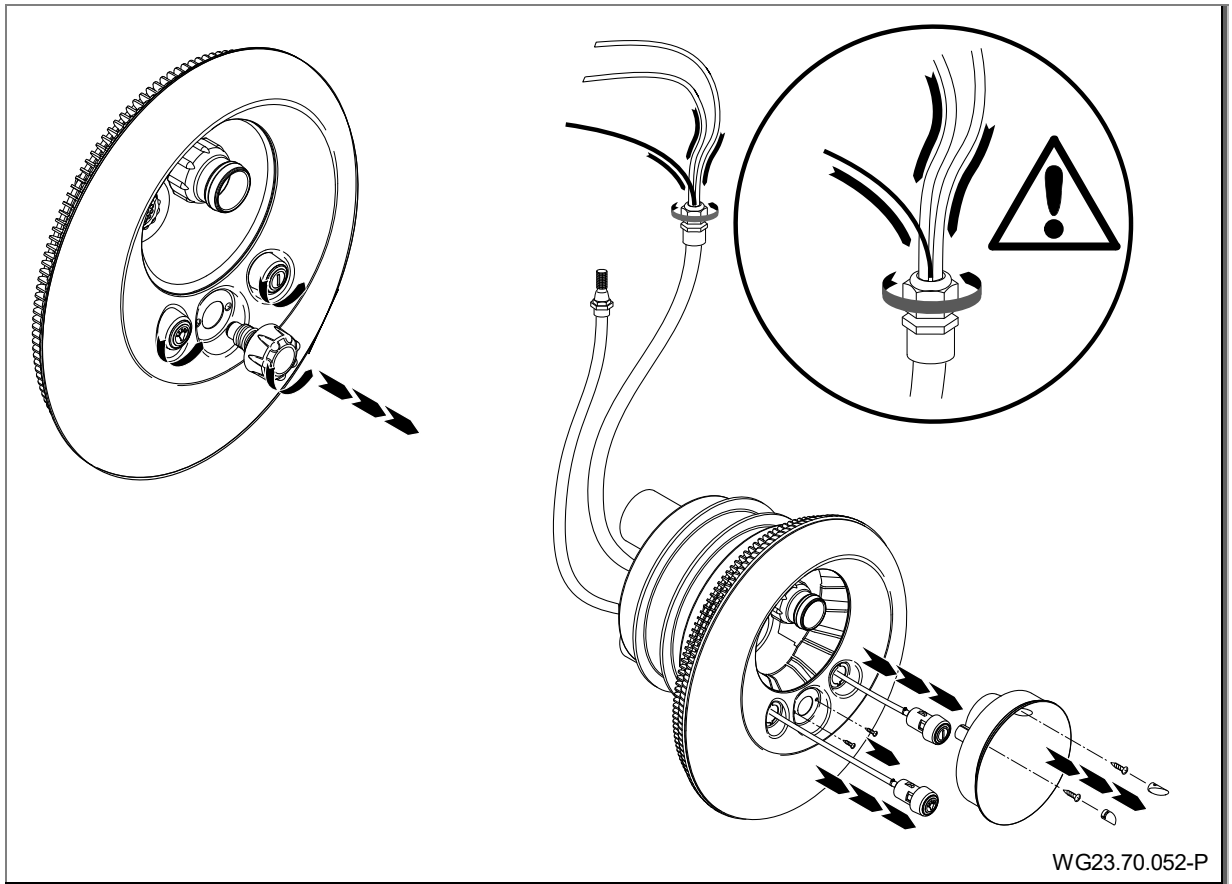


Рис. 32

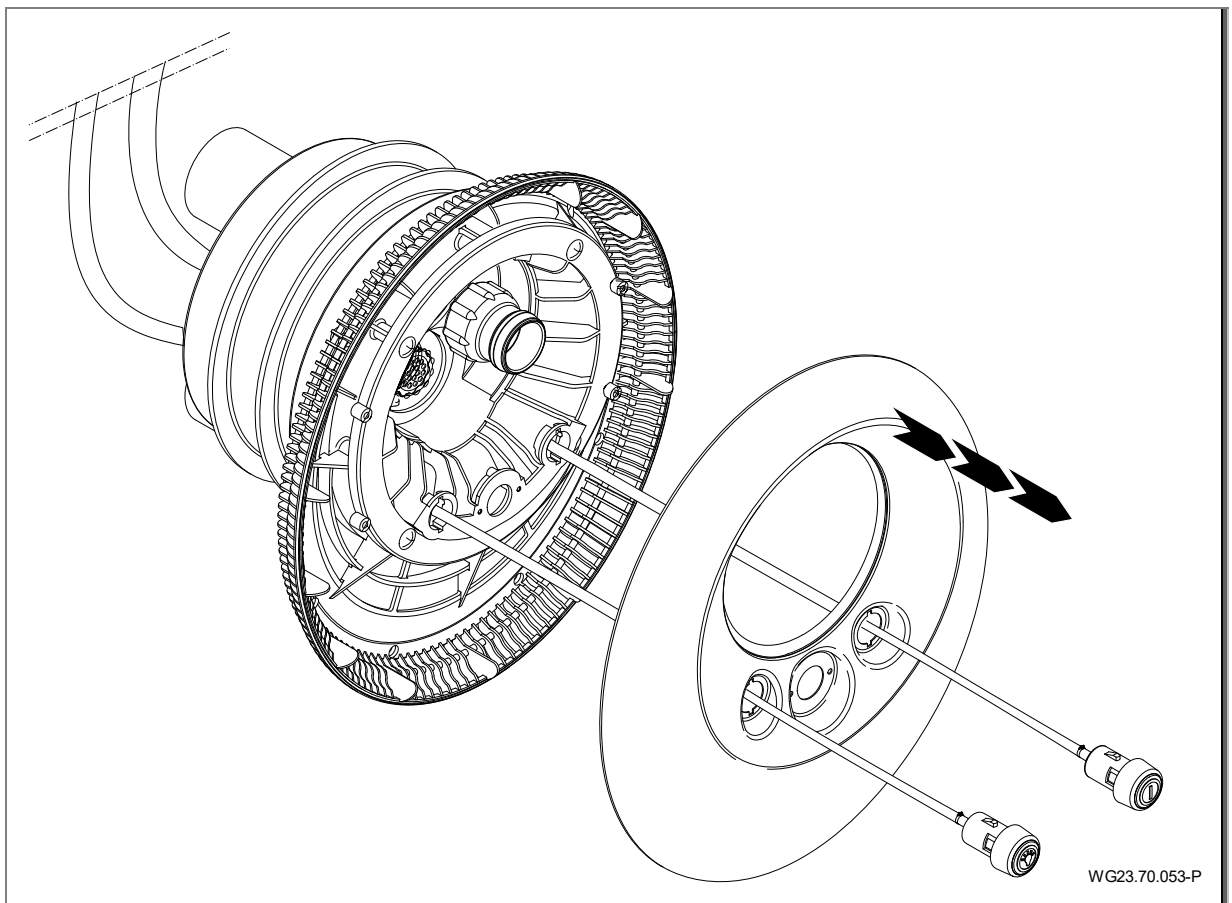


Рис. 33

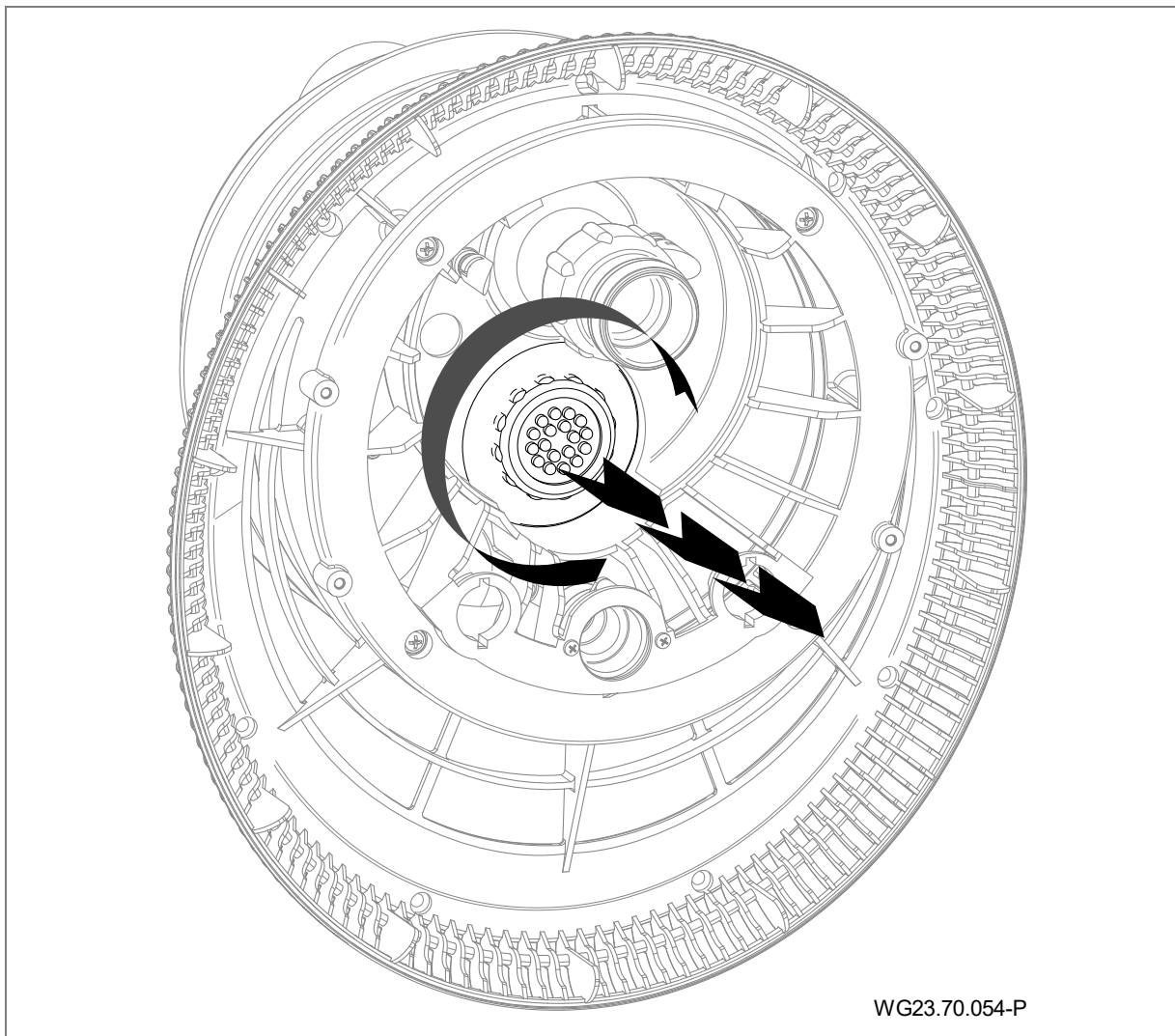


Рис. 34

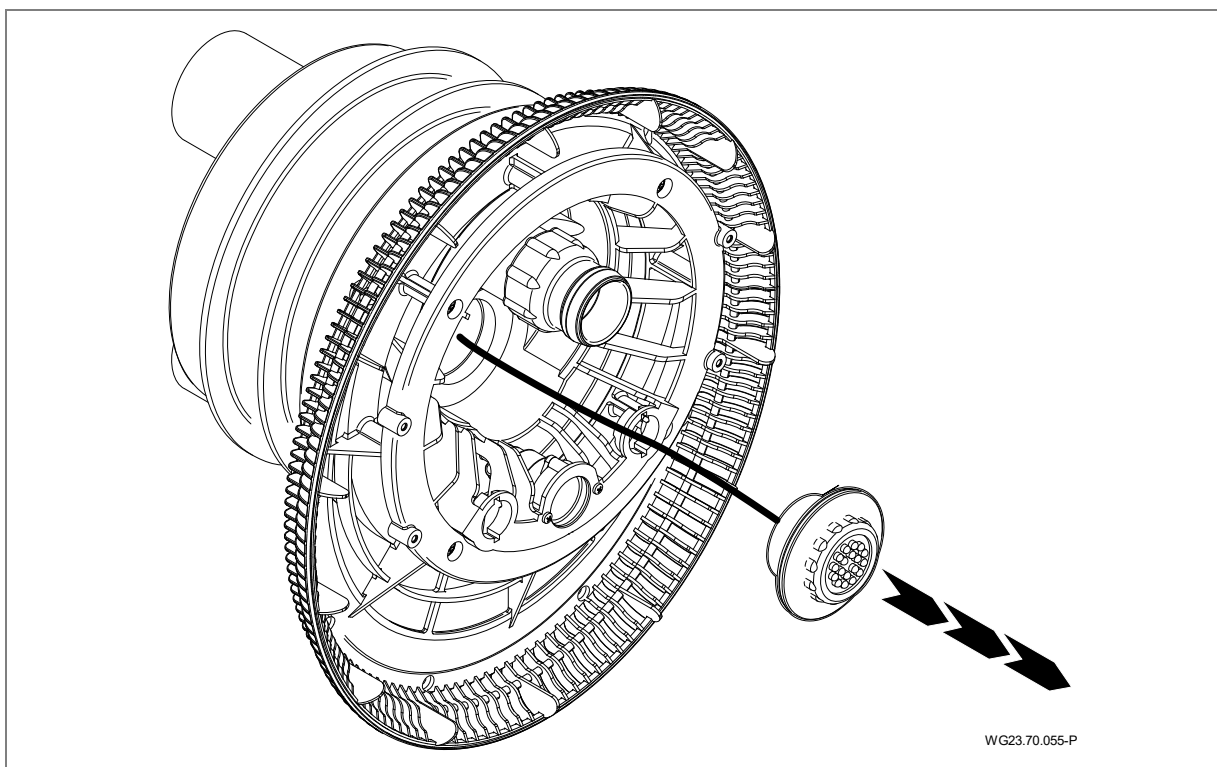


Рис. 35

Вставка нового светодиодного прожектора и сборка установки осуществляются в обратной последовательности. Монтаж системы регулировки воздуха См. "Рис. 19" на стр. 25.

8.2 Гарантия

Гарантия распространяется на поставляемые устройства и все его детали. Исключением является естественный износ (DIN 3151/DIN-EN 13306) всех вращающихся или подвергающихся динамической нагрузке конструктивных деталей, включая компоненты электроники, находящиеся под напряжением.

Несоблюдение указаний по технике безопасности может привести к потере любых требований возмещения ущерба.

8.2.1 Запчасти, относящиеся к обеспечению безопасности

- стальную диафрагму (107)
- Прозрачный корпус (110)
- Прикрывающая диафрагма (93)

8.3 Сервисные адреса

Сервисные адреса и адреса служб работы с клиентами можно найти на сайте www.speck-pumps.com.

9 Утилизация

- Сбирать вредные транспортируемые среды и утилизировать в соответствии с предписаниями.
- Насос/установка или отдельные компоненты по окончании срока службы должны утилизироваться надлежащим образом. Утилизация вместе с бытовыми отходами недопустима!
- Утилизировать упаковочный материал с бытовыми отходами, соблюдая местные предписания.

10 Технические данные

Технические характеристики 50 Гц	BADU JET Vogue	
Струйный насос	21-60/45 GT 27°	21-60/44 GT 27°
Производительность насоса [м³/ч]	58	54
Напряжение	400/230 В	400 В/ Y
Потребляемая мощность P ₁ [кВт]	3,18	2,89
Эффективная мощность P ₂ [кВт]	2,60	2,20
Количество сопел (40 мм)	1	
Выходное давление на соплах [бар]	1,10	1,00
Скорость выходного потока по центру в 2 м перед соплом [м/с]	~ 1,20	~ 1,10
Массажное давление, макс. [бар]	1,60	1,40
Поворот сопел [градусы]	60	
Съемный массажный шланг (в том числе пульсирующий)	да, оплачивается отдельно	
Сопло для точечного массажа	да, оплачивается отдельно	
Содержание соли	макс. 0,066 % / 0,66 г/л	
Энергоэффективность	IE 2	
Класс изоляции (двигатель)	F	
Вес (насос)	25,9	17,2

10.1 Размерный чертёж

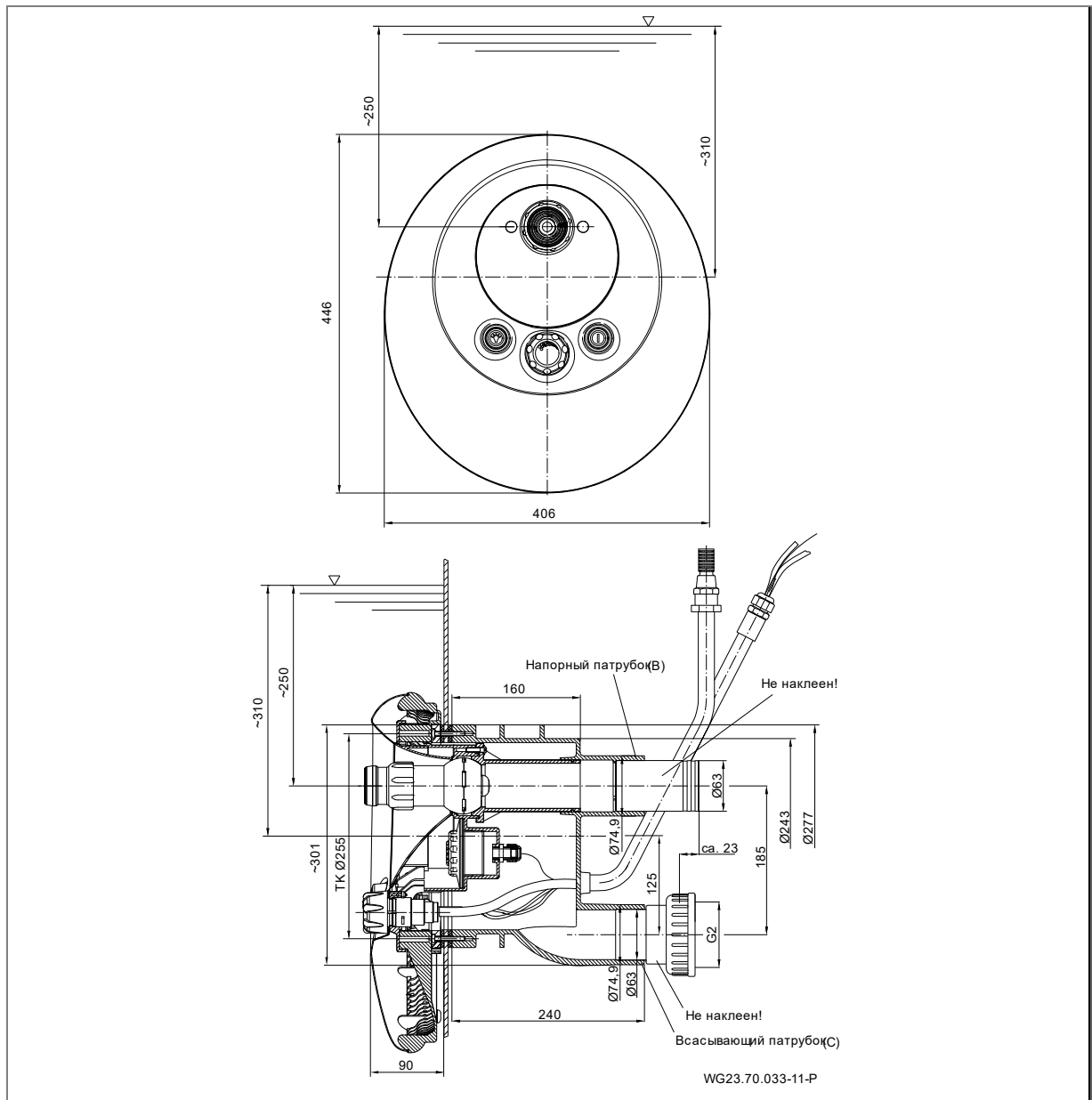


Рис. 36

10.2 Сборочный чертёж

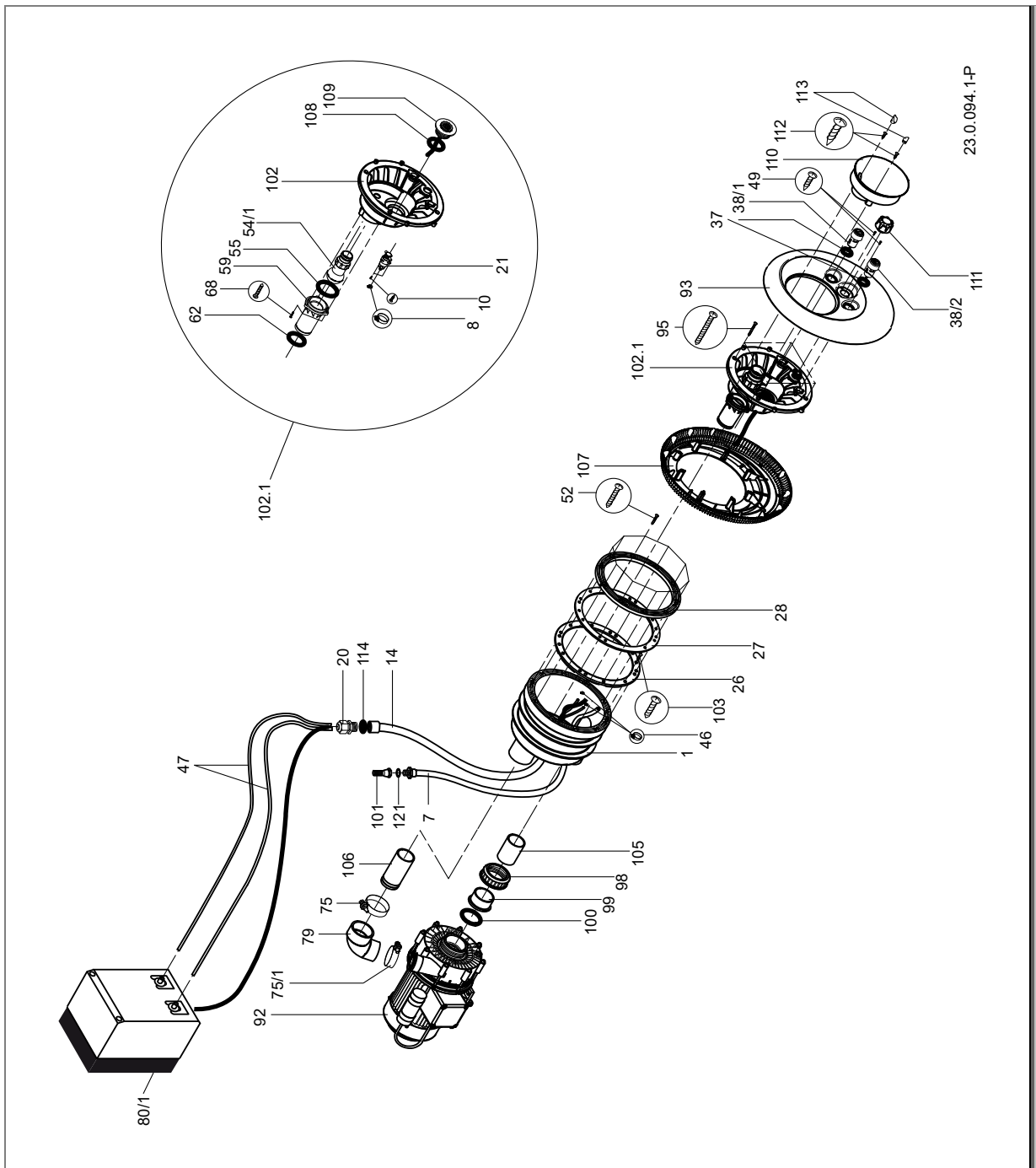


Рис. 37

11 Указатель

З

Запчасти 7

С

Специалисты 14, 15

Т

Техуход 42

В

Вывод из эксплуатации 37, 38, 39

Г

Гарантия 45

И

Использование по назначению 7

К

контактные уплотнительные кольца 40

М

Монтаж 14

Мороз 10

Н

Неисправности 8, 40

П

Предложение по зимовке 39

Пуск в эксплуатацию 37

С

специалисты 30

Т

Технические данные 47

Техобслуживание 42

Транспортировка 12

У

Установка 15

Утилизация 46

Х

Хранение 12

Э

Эксплуатация 37

Электрическое подключение 30

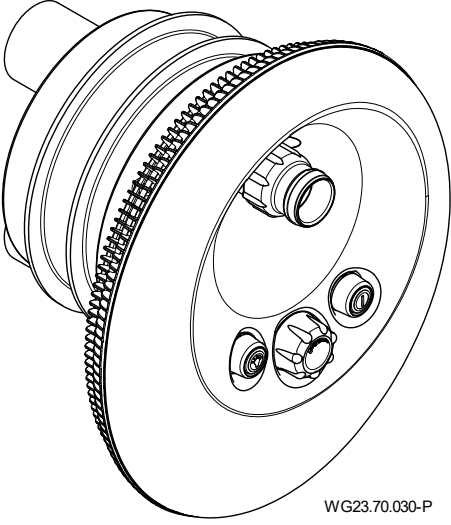
Электросхема 34



TR Orijinal İşletim Kılavuzu Çevirisi

BADUJET Vogue
BADUJET Vogue Deluxe

Karşı akış tertibatı montajı



WG23.70.030-P





BADU® bir
SPECK Pumpen Verkaufsgesellschaft GmbH markasıdır

Hauptstraße 3
91233 Neunkirchen am Sand, Germany
Telefon +49 9123 949-0
Faks +49 9123 949-260
info@speck-pumps.com
www.speck-pumps.com

Tüm hakları saklıdır.

İçerikler, SPECK Pumpen Verkaufsgesellschaft GmbH şirketinin yazılı onayı olmadan dağıtılamaz, çoğaltılamaz, düzenlenemez veya üçüncü şahıslara iletilemez.

Bu dokümanda ve de ekteki diğer tüm dokümanlarda güncelleme yapılmayacaktır!

Teknik değişiklik yapma hakkı saklıdır!

UKCA: Comply Express Ltd, Unit C2 Coalport House, Stafford Park 1, Telford, TF3 3BD, UK

İçindekiler

1	Doküman hakkında.....	6
1.1	Bu kılavuzun kullanımı	6
1.2	Hedef grup	6
1.3	Ayrıca geçerli dokümanlar	6
1.3.1	Semboller ve gösterilme şekilleri	6
2	Güvenlik	7
2.1	Amacına uygun kullanım	7
2.1.1	Olası hatalı kullanımlar	7
2.2	Personel nitelikleri.....	7
2.3	Güvenlik talimatları	7
2.4	Koruma tertibatları	7
2.5	Yapısal değişiklikler ve yedek parçalar.....	7
2.6	Levhalar	7
2.7	Diğer riskler.....	8
2.7.1	Aşağı düşen parçalar	8
2.7.2	Dönen parçalar	8
2.7.3	Elektrik enerjisi.....	8
2.7.4	Sıcak yüzeyler.....	8
2.7.5	Emme tehlikesi.....	8
2.7.6	Püskürtme memelerinde yaralanma tehlikesi.....	8
2.8	Arızalar.....	8
2.9	Maddi hasarların önlenmesi.....	9
2.9.1	Sızıntı ve boru hattı kırılması	9
2.9.2	Kuru çalışması	9
2.9.3	Kavitasyon	9
2.9.4	Aşırı ısınma.....	9
2.9.5	Basınç darbeleri	9
2.9.6	Pompanın bloke olması	9
2.9.7	Sızıntı gideri	9
2.9.8	Buzlanma tehlikesi.....	9
2.9.9	Su sıcaklığı	9
2.9.10	Ürünün güvenli kullanımı	10
3	Tanım	11
3.1	Bileşenler	11
3.2	Fonksiyon.....	11
4	Pompanın taşınması ve geçici olarak depolanması	12
4.1	Pompanın taşınması	12
4.2	Pompanın kaldırılması	12
4.3	Depolanması	12
4.4	Geri gönderme	12
5	Kurulum	13
5.1	Montaj yeri (Uzman personel).....	13
5.1.1	Açık havada kurulum	13
5.1.2	Kurulum yeri.....	13
5.1.3	Bir zemin gideri mevcut olmalıdır.....	13
5.1.4	Havalandırma ve hava tahliyesi.....	13
5.1.5	Katı ve hava doğuşlu ses aktarımı.....	13
5.1.6	Tespitleme elemanları	13
5.2	Yerleştirilmesi (Uzman personel).....	14
5.2.1	Beton havuz montaj notu	14
5.2.2	Folyo/Polyester havuz montaj notu.....	18

5.2.3	Germe halkasının hizası	21
5.2.4	Koruma hortumu ve hava regülasyonu için hortum	21
5.2.5	Boru hatlarının boyutları	21
5.2.6	Boru hatlarının döşenmesi	21
5.2.7	Pompa bacası	21
5.2.8	Elektrik kontrol ünitesi	21
5.3	Hazır montaj (Uzman personel)	22
5.3.1	Montaj örneği	28
5.3.2	Pompanın yerleştirilmesi ve boru hattına bağlanması	28
5.4	Elektrik bağlantısı (Uzman personel)	28
5.4.1	Karşı akış tertibatının elektrik bağlantısı	29
5.4.2	Şalter kutusunun duvara montajı	29
5.4.3	Devre şeması 3~ 400/230 V 50 Hz	30
5.4.4	Devre şeması 1~ 230 V 50 Hz	31
5.4.5	Bağlantı şeması	32
5.5	Platinli devre kutuları için ekler	32
5.5.1	Avantajlar	32
5.5.2	Segment göstergesi, yeşil ve turuncu LED, sigorta	32
5.5.3	Zaman modu ayarları için DIP şalteri	33
5.5.4	Kablonun soyulması	33
5.6	Sökme	33
6	İşletime alınması/İşletim dışı bırakılması	34
6.1	İşletime alınması	34
6.1.1	Pompanın kolay işlerliğinin kontrol edilmesi	34
6.1.2	Pompanın çalıştırılması	34
6.2	İşletim	34
6.2.1	Açma/Kapatma	34
6.2.2	Miktar regülasyonu	34
6.2.3	LED renk varyasyonu	34
6.2.4	Küresel meme(ler)	35
6.2.5	Hava regülasyonu	35
6.2.6	Aksesuar, opsiyonel	35
6.3	Masaj hortumunun kullanılması	35
6.4	İşletim dışına alma	35
6.4.1	Kış geçirme önerisi	35
6.4.2	Kör plakanın montajı	35
7	Arızalar	36
7.1	Genel bakış	36
7.1.1	Bir koruma kontağının/şalterinin tetiklenmesinden sonra pompayı kontrol ediniz	36
7.1.2	Yedek parça listeleri	37
8	Servis işlemleri	38
8.1	LED spotun değiştirilmesi	38
8.2	Garanti	41
8.2.1	Güvenlikle ilgili yedek parçalar	41
8.3	Servis adresleri	41
9	İmha	42
10	Teknik veriler	43
10.1	Ölçü çizimi	43
10.2	Parçaları ayrılmış halini gösteren çizim	44
11	Dizin	45

Sözlük

Tesisat

Sisteme monte edilmiş pompa.

Basınç hattı

Basınç bağlantı noktasına bağlanmış hat.

Pompa

Tahrikli makine.

Emme hattı

Emme bağlantı noktasına bağlanmış hat.

1 Doküman hakkında

1.1 Bu kılavuzun kullanımı

Bu kılavuz, pompanın/tesisatın bir parçasıdır. Pompa/tesisat, geçerli teknik kurallar doğrultusunda imal ve test edilmiştir. Buna rağmen usulüne uygun olmayan kullanım şeklinde, yetersiz bakım yapıldığında veya müsaade edilmeyen müdahalelerde yaralanma ve ölüm tehlikesi meydana gelebilir ve de maddi hasarlar oluşabilir.

- Kullanım öncesinde kılavuzu dikkatle okuyun.
- Kılavuzu, ürünün çalışma ömrü boyunca saklayın.
- Kılavuz, kullanıcı personel ve bakım personeli tarafından her zaman başvurulabilir bir yerde bulundurulmalıdır.
- Kılavuz, ürünün daha sonraki sahiplerine veya kullanıcılarına verilmelidir.

1.2 Hedef grup

Bu kullanım kılavuzu hem uzman personele hem de son tüketiciye yöneliktir. Uzman personel (Uzman personel) için bir işaretleme söz konusu bölümde bulunur. Bilgi tüm bölüm ile ilgilidir. Tüm diğer bölümler genel geçerliliğe sahiptir.

1.3 Ayrıca geçerli dokümanlar

- Paket içeriği listesi
- Delik şablonu

1.3.1 Semboller ve gösterilme şekilleri

Bu kılavuzda, kullanıcıyı yaralanmalara karşı korumak ve uyarı için uyarı bilgileri kullanılmaktadır.

- Uyarı bilgileri her zaman okunmalı ve dikkate alınmalıdır.

⚠ TEHLİKE

İnsanlar için tehlikeler.
Dikkate alınmaması ölüme veya ağır yaralanmalara yol açar.

⚠ UYARI

İnsanlar için tehlikeler.
Dikkate alınmaması ölüme veya ağır yaralanmalara yol açabilir.

⚠ DİKKAT

İnsanlar için tehlikeler.
Dikkate alınmaması hafif veya orta derecede yaralanmalara yol açabilir.

DUYURU

Maddi hasarların önlenmesine, daha iyi anlaşılabilirlik kılmaya veya iş süreçlerinin optimize edilmesine ilişkin uyarılar.

Doğru kullanım şeklini vurgulamak amacıyla, önemli bilgiler ve teknik uyarılar özel olarak vurgulanmıştır.

Sembol	Anlamı
→	Tek adımlı işlem talimatı.
1.	Çok adımlı işlem talimatı.
2.	→ İşlem adımlarının sırasını dikkate alın.

2 Güvenlik

2.1 Amacına uygun kullanım

Tüm yüzme havuzu tiplerine atraksiyon, fitness, dalga ve kabarcık banyosu, sualtı masajı, dönmeden yüzme için takılmak üzere.

Amacına uygun kullanım, aşağıdaki bilgilerin dikkate alınmasını kapsamaktadır:

- Bu kılavuz

Pompa/tesisat, sadece bu kılavuzda belirtilmiş kullanım sınırları ve dahilinde çalıştırılabilir. 0,66 g/l'nin üzerinde tuz oranına sahip suda kullanımdan önce üretici/satıcı ile görüşülmelidir.

Cihaz ticari olarak kullanılabilir.

Farklı amaçlı veya asıl kullanım amacını aşan kullanım şekilleri, **amacına uygun olmayan kullanım** olarak kabul edilir ve öncesinde üreticiye/tedarikçiye danışılmalıdır.

2.1.1 Olası hatalı kullanımlar

- Pompanın/tesisatın, müsaade edilmeyecek gerilmeye sahip boru sistemine monte edilmesi.
- Pompanın/tesisatın yetersiz tespiti.
- Pompanın/tesisatın, kalifiye olmayan personel tarafından açılması ve bakımının yapılması.

2.2 Personel nitelikleri

Bu cihaz 8 yaş ve üzerindeki **çocuklar** yanı sıra düşük fiziksel, bilişsel veya mental yeteneğe sahip veya deneyim ve bilgi eksikliği olan kişiler tarafından, gözetim altında bulunmaları veya cihazın güvenli kullanımı konusunda bilgilendirilmiş olmaları ve buradan ortaya çıkacak tehlikeleri anlamaları durumunda kullanılabilir. **Çocuklar** cihazla oynamamalıdır. Temizlik ve **kullanıcı bakımı** gözetimsiz bir şekilde **çocuklar** tarafından yapılmamalıdır.

→ Aşağıda belirtilen işlerin, sadece öngörülen personel niteliklerine sahip eğitimli uzman personel tarafından yapılması sağlanmalıdır:

- Örneğin bilyalı rulmanın veya mekanik salmastranın değiştirilmesi gibi mekanik aksamdaki işler: Kalifiye teknisyen.
- Elektrik tesisatındaki işler: Uzman elektrik tesisatçısı.

→ Aşağıda belirtilen önkoşulların yerine getirildiğinden emin olunmalıdır:

- Henüz yeterli niteliklere sahip olmayan personele, tesise özgü çalışma faaliyetlerini yürütme görevleri verilmeden önce gerekli eğitimler verilir.
- Örneğin üründe, elektrik donanımında veya hidrolik tertibatlarda çalışma faaliyetleri yürütecek personelin yetkinlikleri, personelin nitelikleri ve çalışma yeri tanımı doğrultusunda belirlenir.
- Personel, bu kılavuzu okumuş ve gerekli iş adımlarını anlamıştır.

2.3 Güvenlik talimatları

Önemli tüm yasal yönetmeliklere ve direktiflere uyulmasından tesisin işletmecisi sorumludur.

→ Pompanın/tesisatın kullanımı sırasında dikkate alınması gereken yönetmelikler:

- Bu kılavuz
- Üründeki uyarı ve bilgi levhaları
- Ayrıca geçerli dokümanlar
- Kazaların önlenmesine dair ulusal yönetmelikler
- İşletmecinin dahili iş, işletim ve güvenlik talimatları

2.4 Koruma tertibatları

Örneğin kaplin ve/veya pompa çarkı gibi hareketli parçalara ellerin sokulması ağır yaralanmalara neden olabilir.

→ Pompayı/tesisatı, sadece temas önleyicisi ile çalıştırın.

2.5 Yapısal değişiklikler ve yedek parçalar

Tadilatlar veya değişiklikler, ürünün çalışma güvenliğini olumsuz etkileyebilir.

→ Pompada/tesisatta, sadece üreticinin onayı alındıktan sonra tadilatlar veya değişiklikler yapın.

→ Sadece üretici tarafından onaylanmış orijinal yedek parçalar veya aksesuarlar kullanın.

2.6 Levhalar

→ Pompanın/tesisatın tamamında bulunan levhalar okunaklı durumda tutulmalıdır.

2.7 Diğer riskler

2.7.1 Aşağı düşen parçalar

Motordaki taşıma halkaları, sadece motor ağırlığını taşıyacak şekilde tasarlanmıştır. Komple pompa ünitesinin asılması durumunda taşıma halkaları kırılabilir.

- Motor ve pompadan oluşan pompa ünitesi, hem motor hem de pompa tarafına asın. Bkz. "Şek. 2", sayfa 12.
- Sadece uygun ve teknik açıdan sorunsuz kaldırma araçları ve yük bağlama ekipmanları kullanın.
- Havada asılı yüklerin altında durmayın.

2.7.2 Dönen parçalar

Açıkta hareket eden parçalar nedeniyle kesilme ve ezilme tehlikesi vardır.

- Tüm işler, sadece pompa/tesisat çalışmadığında yapılmalıdır.
- İşlere başlamadan önce pompayı/tesisatı yeniden çalışmaması için kilitleyin.
- İşleri tamamladıktan hemen sonra tüm koruma tertibatlarını tekrar monte edin ve etkinleştirin.

2.7.3 Elektrik enerjisi

Elektrik tesisatındaki işlerde, nemli ortam havası nedeniyle yüksek derecede elektrik çarpma tehlikesi vardır.

Koruma iletkeninin talimatlara uygun olarak yapılmamış montajı, örneğin oksitlenme veya kablo kopması nedeniyle elektrik çarpmasına yol açabilir.

- Elektrik dağıtım kuruluşunun VDE ve EVU yönetmeliklerini dikkate alın.
- Havuzu ve havuzun koruma alanlarını DIN VDE 0100-702 standardında öngörülen şekilde düzenleyin.
- Elektrik tesisatında yapılacak işlerden önce alınması gereken tedbirler:
 - Tesis gerilim beslemesinden ayırın.
 - Uyarı levhası takın: "Çalıştırmayın! Tesiste çalışma yapılıyor."
 - Gerilimsiz olduğunu kontrol edin.
- Elektrik tesisatının talimatlarda öngörülen durumda olup olmadığını düzenli olarak kontrol edin.

2.7.4 Sıcak yüzeyler

Elektrik motoru, 70 °C'lik sıcaklığa ulaşabilir. Bu nedenle yanma tehlikesi vardır.

- Çalışmakta olan motora temas etmeyin.
- Pompada/tesisatta yapılacak işlerden önce motoru soğumaya bırakın.

2.7.5 Emme tehlikesi

Aşağıdaki tehlikeler boğulmaya neden olabilir:

- Vücudun veya uzuvların, kıyafetin ve takıların emilmesi, çekilmesi veya sıkışması
- Saçların düğümlenmesi
- Tertibatı **asla** emme paneli, panel ve varsa ışık kapağı olmadan çalıştırmayınız.
- Dar oturan yüzme kıyafeti giyiniz.
- Saçların uzun olması halinde bone kullanınız.
- Emme açıklıklarını düzenli bir şekilde kontrol ediniz ve temizleyiniz.

2.7.6 Püskürtme memelerinde yaralanma tehlikesi

Püskürtme memeleri ve masaj aksesuarı yüksek basınçla ve yüksek akış hızlarıyla çalışmaktadır. Bunlarda gözlerde veya diğer hassas uzuvlarda yaralanmalara neden olabilir.

- Bu uzuvların, püskürtme memelerinden veya masaj aksesuarından çıkan su huzmesiyle teması önlenmelidir.

2.8 Arızalar

- Arıza durumlarında tesisi hemen durdurun ve devre dışı bırakın.
- Tüm arızaların en kısa sürede giderilmesini sağlayın.

Bloke olmuş pompa

Bloke olmuş bir pompa arka arkaya birçok defa çalıştırıldığında, motor hasar görebilir. Dikkate alınması gereken hususlar:

- Pompayı/tesisatı birçok defa arka arkaya çalıştırmayın.
- Motor milini elinizle çeviriniz. Bkz. bölüm 6.1.1, sayfa 34.
- Pompayı temizleyin.

2.9 Maddi hasarların önlenmesi

2.9.1 Sızıntı ve boru hattı kırılması

ABS yapıştırıcıların sertleşme süresine uyulmaması, sızdırmalara ve taşmalara neden olabilir.

- ABS yapıştırıcıların en az on iki saatlik sertleşme süresine uyunuz.
- Yeterli taban gideri öngörülmelidir.

Titreşimler ve ısı genişmesi boru hatlarının kırılmasına neden olabilir.

- Pompayı/tesisatı, katı ve hava doğuşlu ses aktarımı azaltılacak şekilde kurun. Bu konuya ilişkin yönetmelikleri dikkate alın.

Boru hattı kuvvet sınırlarının aşılması durumunda, flanş bağlantılarında veya pompanın kendisinde sızıntılar meydana gelebilir.

- Pompayı, boru hattının sabitleme noktası olarak kullanmayın.
- Boru hatlarını gerilimsiz bağlayın ve esnek olacak şekilde yataklayın. Gerektiğinde kompanzatörler takın.
- Pompada sızıntılar meydana geldiğinde, tesis çalıştırılmamalı ve elektrik şebekesinden ayrılmalıdır.

2.9.2 Kuru çalışması

Kuru çalıştırma nedeniyle mekanik salmastralar ve plastik parçalar sadece birkaç saniye içerisinde bozulabilir.

- Pompayı kuru bir şekilde çalıştırmayın. Bu husus dönme yönü kontrolü için de geçerlidir.
- Çalıştırmadan önce pompanın ve emme hattının havasını alın.

2.9.3 Kaviteasyon

Yanlış boru hattı boyutlarının kullanılması ve öngörülen montaj derinliğine uyulmaması kaviteasyona neden olabilir.

- Pompa ve montaj gövdesi arasında büyük mesafe durumunda, boru hatlarının döşenmesinde neredeyse kayıpsız akışa dikkat edilmelidir.
- Öngörülen 25 cm'lik montaj derinliğine dikkat edilmelidir.
- Emme hattının sızdırmadığından emin olunmalıdır.
- Kapatma armatürlerini tamamen açınız.

2.9.4 Aşırı ısınma

Pompanın aşırı ısınmasına yol açabilecek etkenler:

- Basınç tarafında çok yüksek basınç.
- Yanlış ayarlanmış motor koruma şalteri.
- Çok yüksek ortam sıcaklığı.
- Pompayı, vanalar kapalı durumdayken çalıştırmayın; minimum pompalama akımı Q_{max} değerinin % 10'u kadar olmalıdır.
- Trifaze motorlu pompalarda motor koruma şalterini bağlayın ve doğru ayarlayın.
- Müsaade edilen 40 °C ortam sıcaklığını aşmayın.

2.9.5 Basınç darbeleri

Aniden kapanan armatürler, pompanın maksimum gövde basıncını kat kat aşan basınç darbelerine neden olabilir.

- Aniden kapanan armatürler kullanmayın veya varsa bunları yavaşça kapatın.

2.9.6 Pompanın bloke olması

Emme hattındaki kir partikülleri pompayı tıkayabilir ve bloke edebilir.

- Emme açıklığını yabancı cisimlerden temizleyin (dallar, yapraklar, kıyafetler ...).
- Pompayı işleme almadan ve uzun süreli işletim dışı bırakmadan veya depolamadan önce kolay işlerliğe yönelik kontrol edin.

2.9.7 Sızıntı gideri

Sızıntı giderinin yetersiz olması motorda hasara yol açabilir.

- Pompa gövdesi ile motor arasındaki sızıntı giderini tıkamayın veya kapatmayın.

2.9.8 Buzlanma tehlikesi

- Pompayı/tesisatı ve buzlanma tehlikesi olan hatları zamanında boşaltın.
- Pompayı/tesisatı don süresince sökünüz ve kuru bir yerde saklayınız.

2.9.9 Su sıcaklığı

Su sıcaklığı 35 °C seviyesini aşmamalıdır.

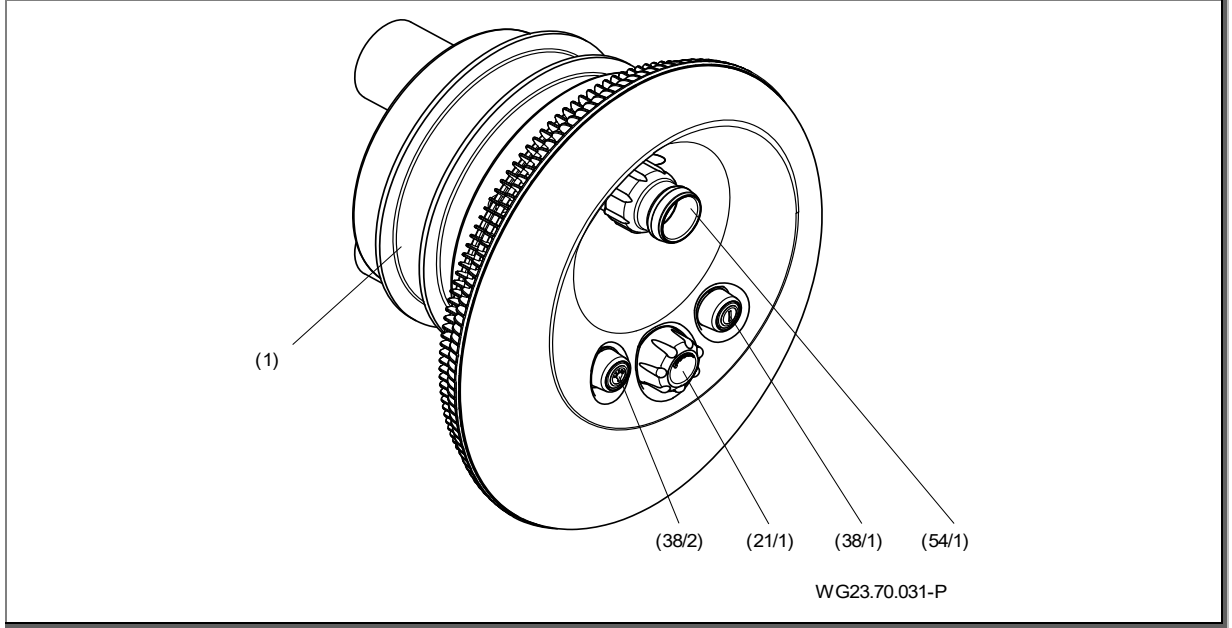
2.9.10 Ürünün güvenli kullanımı

Aşağıda belirtilen durumlarda ürün, güvenli bir şekilde kullanılamaz:

- Boru hattı sisteminin talimatlara uygun olmayan durumda olması.
- Pompanın bloke olması. Bkz. bölüm 2.8, sayfa 8.
- Örneğin temas önleme düzeneği gibi koruma tertibatlarının hasarlı olması veya mevcut olmaması.
- Pompanın/tesisatın oldukça gerilmiş boru sistemine monte edilmesi.

3 Tanım

3.1 Bileşenler



Şek. 1

(1)	Montaj gövdesi	(21/1)	Hava regülasyonu
(38/1)	Pnömatik düğme pompa	(38/2)	Pnömatik düğme ışık
(54/1)	Meme		

3.2 Fonksiyon

Pompa (92) emme ve basınç hattı üzerinden plastik montaj gövdesiyle (1) bağlantılıdır. Pnömatik düğmeyle (38/1) pompa AÇIK/KAPALI konumuna getirilir. Gövdedeki çepeçevre halka kanal üzerinden havuz suyu düşük akışla jet pompası (92) tarafından emilir ve yüksek basınçla meme (54/1) üzerinden havuza geri aktarılır. Ayarlanabilir meme (54/1) üzerinden besleme akışı ve böylelikle karşı akış tertibatının etkisi ayarlanabilir. Hava regülasyonu (21/1) akış debisine değişken oranda hava karıştırılabilir. Efekt aydınlatması olarak tertibat entegre bir LED sualtı aydınlatması ile donatılmış olup, bu, pnömatik düğme (38/2) AÇIK/KAPALI üzerinde devreye sokulabilir.

4 Pompanın taşınması ve geçici olarak depolanması

4.1 Pompanın taşınması

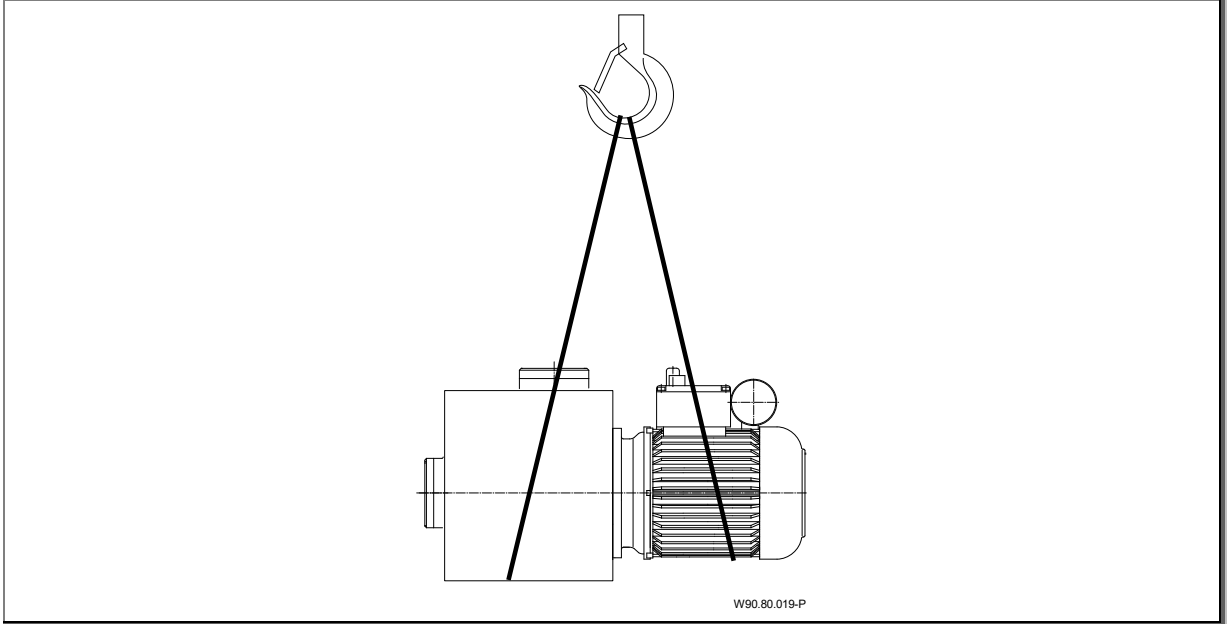
- Teslimat durumunu kontrol edin:
 - Ambalajı, olası nakliye hasarlarına yönelik kontrol edin.
 - Hasarları tespit ediniz, resimler ile belgeleyiniz ve satıcıya başvurunuz.

4.2 Pompanın kaldırılması

⚠ TEHLİKE

Taşıma sırasında aşağı düşen parçalar nedeniyle ölüm ve uzuvlarda ezilme tehlikesi vardır! Motordaki taşıma halkaları, sadece motor ağırlığını taşıyacak şekilde tasarlanmıştır. Komple pompa ünitesinin asılması durumunda taşıma halkaları kırılabilir.

- Pompa ünitesini, motor ve pompa tarafından, mevcut olması halinde öngörülmuş askı yerlerinden asın.
- Sadece yeterli taşıma kapasitesine sahip uygun ve teknik açıdan kusursuz kaldırma araçları ve yük bağlama ekipmanları kullanın.
- Havada asılı yüklerin altında durmayın.
- Pompanın ağırlık merkezi motorun bulunduğu kısımdadır.



Şek. 2

4.3 Depolanması

DUYURU

Değişken sıcaklıklarda nemli ortam havasında depolama nedeniyle korozyon meydana gelir! Yoğuşma suyu, sargılar ve metal parçalara zarar verebilir.

- Pompayı/tesisi, mümkün olduğunca sabit sıcaklıklarda kuru ortamlarda depolayın.

DUYURU

Parçalar zarar görebilir veya kaybolabilir!

- Orijinal ambalajı montajdan hemen önce açınız ve parçaları montaja kadar orijinal ambalajlarında saklayınız.

4.4 Geri gönderme

- Pompayı/tertibatı tamamen boşaltınız.
- Pompayı/tertibatı duru suyla çalkalayınız ve temizleyiniz.
- Pompayı/tertibatı kartonla ambalajlayınız ve uzman işletmeye veya imalatçısına gönderin.

5 Kurulum

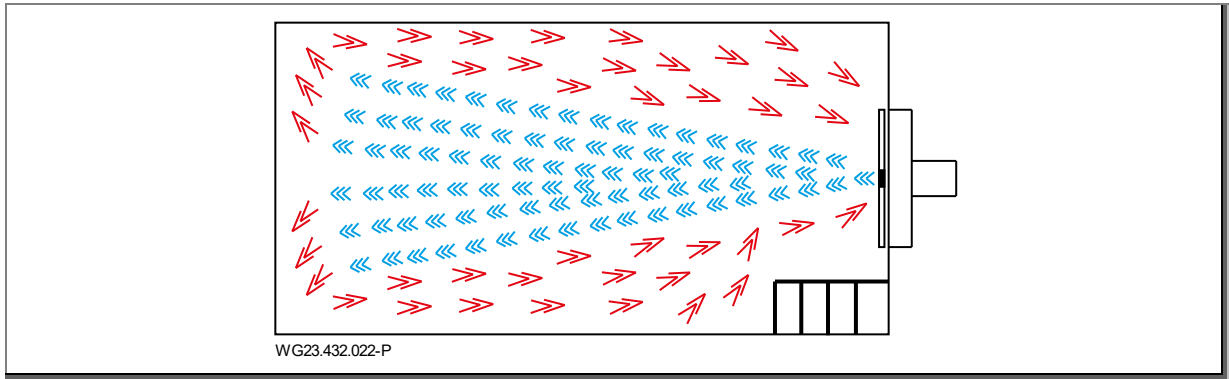
5.1 Montaj yeri (Uzman personel)

5.1.1 Açık havada kurulum

- Pompanın ömrünü uzatmak için basit bir yağmur koruması öngörünüz.

5.1.2 Kurulum yeri

- Cihazın kurulumu normalde havuzun kısa kenarına yapılır. Önerilen minimum havuz uzunluğu 4 m'dir.
- 4 m'nin üstündeki havuz genişliklerinde uzun kenara da kurulum yapılabilir.
- Çelik veya plastic malzemeden imal edilmiş yuvarlak ve oval havuzlarda asgari 2 m'lik bir yarı çap gereklidir.
- Beton veya taşdan imal edilmiş yuvarlak ve oval havuzlarda asgari 480 mm genişliğinde düzgün bir satıh gerekmektedir.
- Kurulum alanındaki su derinliği 1,2-1,5 m arasında olmalıdır. Böylece masaj hortumu düzgün ve optimal bir şekilde kullanılabilir.
- Tesisin debisi havuzda sirkülasyona neden olabilir. Bu da, belirgin bir akış duraklaması ile fark edilir hale gelen debi ve geri akışın karşılaşmasına yol açabilir. Bu, özellikle özel havuz şekillerinde veya örneğin merdivenler monte edildiğinde belirgin hale gelir. Genel olarak, bu şu ana kadar çok nadir olarak ortaya çıkmıştır ve bir kusur olarak kabul edilmez. Memenin ayarlanması genellikle havuzdaki akışı daha olumlu yönde etkilemek için en basit çözümdür.



Şek. 3

5.1.3 Bir zemin gideri mevcut olmalıdır

- Zemin giderinin boyutu, aşağıda belirtilen kriterler doğrultusunda belirlenmelidir:
 - Havuzun büyüklüğü.
 - Hacimsel sirkülasyon debisi.

5.1.4 Havalandırma ve hava tahliyesi

- Havalandırmanın ve hava tahliyesinin yeterli olmasını sağlayın. Havalandırma ve hava tahliyesi, aşağıda belirtilen koşulları sağlamalıdır:
 - Yoğuşma suyunun önlenmesi.
 - Fan davlumbazının duvara asgari mesafesi: 120 mm.
 - Pompa motorunun ve örneğin elektrik panoları ve kontrol cihazları gibi diğer tesisat parçalarının soğutulması.
 - Ortam sıcaklığının maksimum 40 °C olarak sınırlandırılması.

5.1.5 Katı ve hava doğuşlu ses aktarımı

- Yapısal ses yalıtımı yönetmeliklerini dikkate alın, örneğin DIN 4109.
- Pompayı, katı ve hava doğuşlu ses aktarımları azaltılacak şekilde kurun. Altlık için titreşimleri sönmüleyici malzemelerin kullanımı uygundur. Örnekler:
 - Metal titreşim takozları
 - Mantar elemanlar
 - Yeterli sertlikte köpükler

Havada yayılan gürültü hakkındaki bilgiler EN ISO 20361 uyarınca pompanın veri sayfasında verilir.

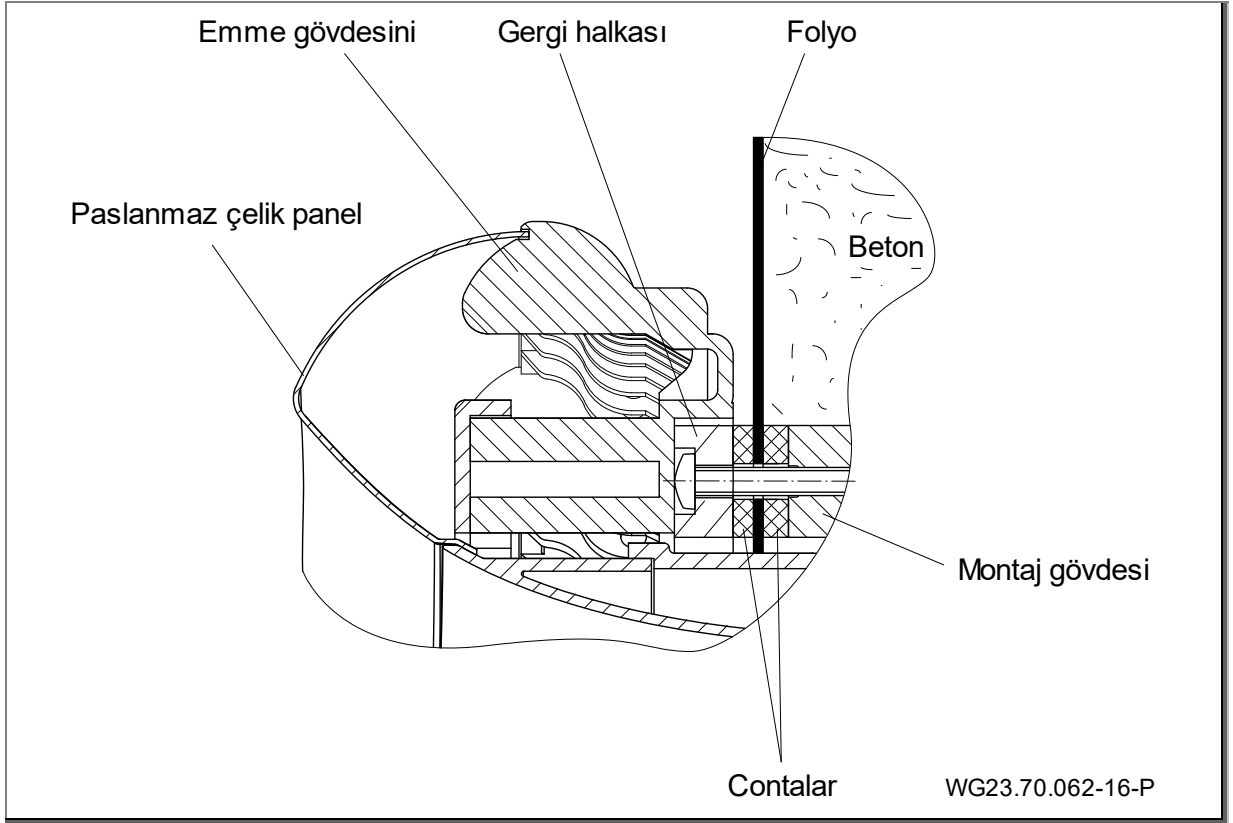
5.1.6 Tespitleme elemanları

- Pompayı civatalar ile tespitleyin.

5.2 Yerleştirilmesi (Uzman personel)

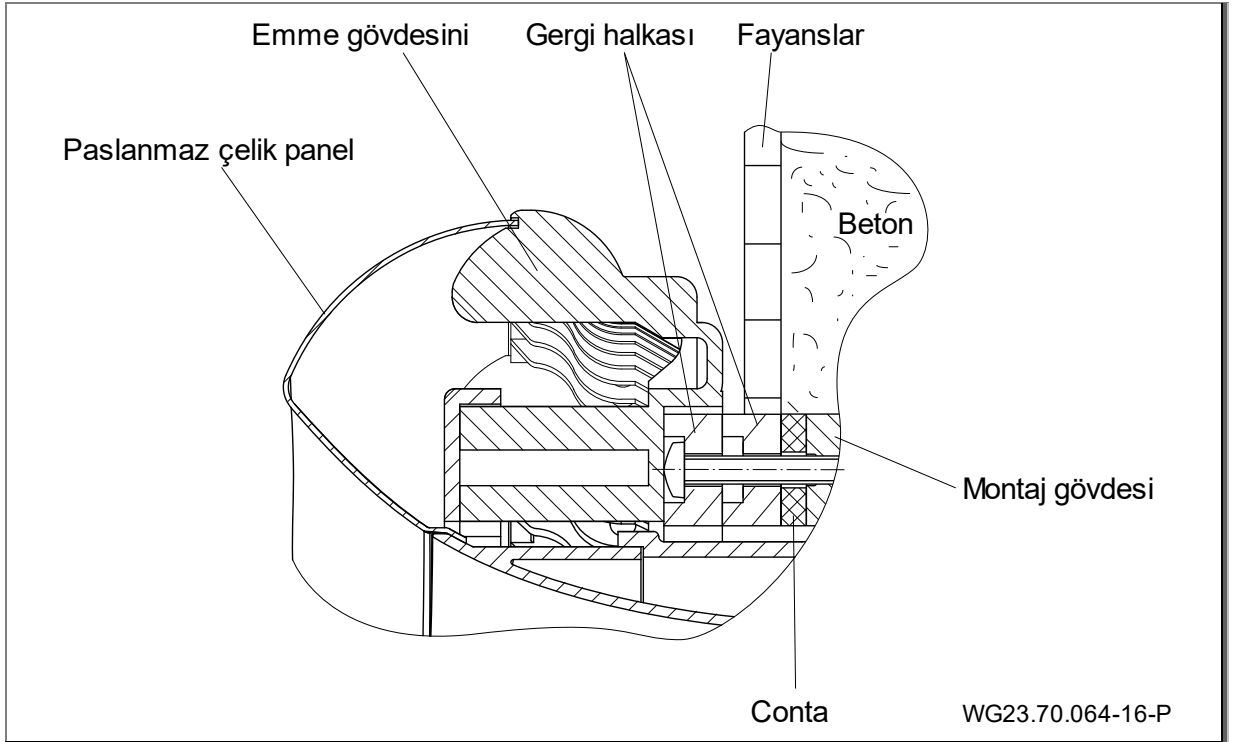
5.2.1 Beton havuz montaj notu

Folyolu beton havuz



Şek. 4

Fayanslı beton havuz



Şek. 5

Montaj gövdesinin bir beton havuza montajı

DUYURU

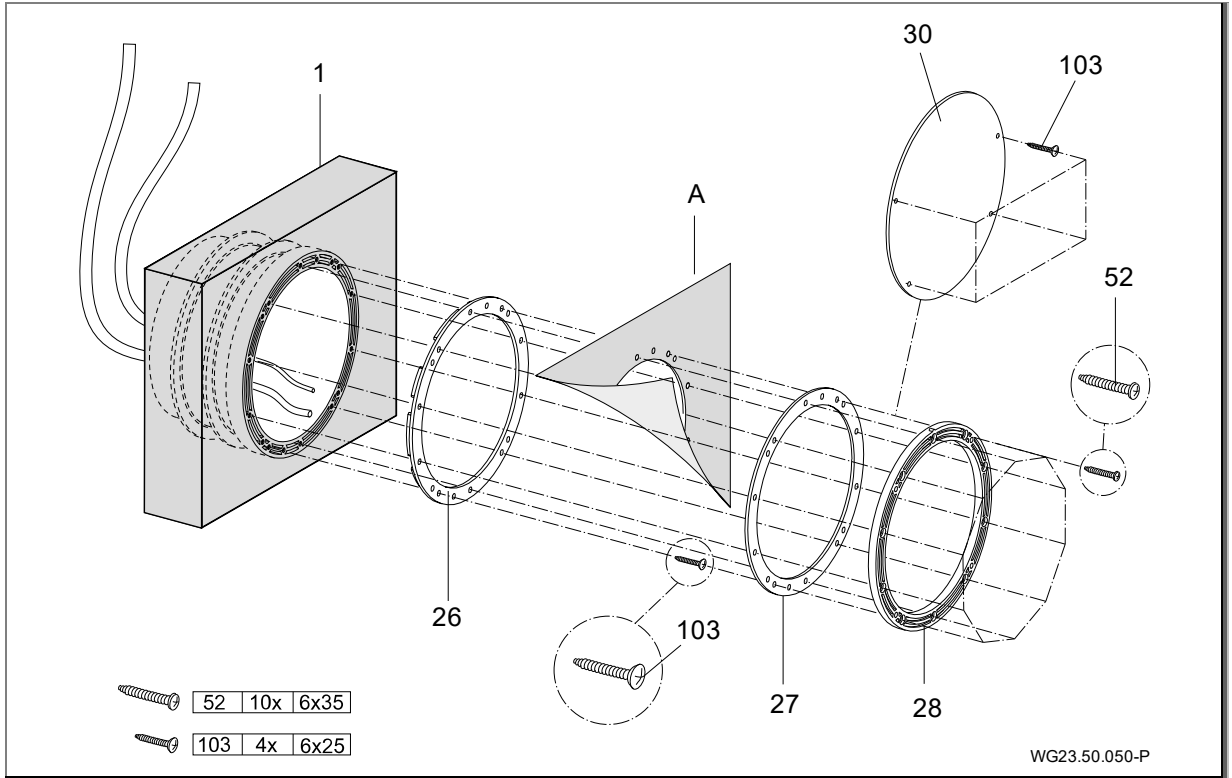
Vidaları sadece elle sıkınız. Güç uygulamayınız!

1. Basınç bağlantısını (B) üstte, emme bağlantısının (C) üzerinde düzenleyiniz.
2. Montaj derinliği: Memenin ortası, su seviyesinin 25 cm altına takılmalıdır.
3. Kabartmalı contayı (26) gövdenin (1) içine yerleştiriniz.
4. Montaj gövdesini hizalayınız (1) ve dört sac vidasıyla (52) kalıba sabitleyiniz.
5. 4 kesme vidasına (103) sahip kör plaka (30) sıva yapılması sırasında gövdenin korunmasına ve hazır montaj seti kurulumu olmadan yüzme havuzunun olası işleme alınması durumunda kapak olarak görev yapmaktadır.

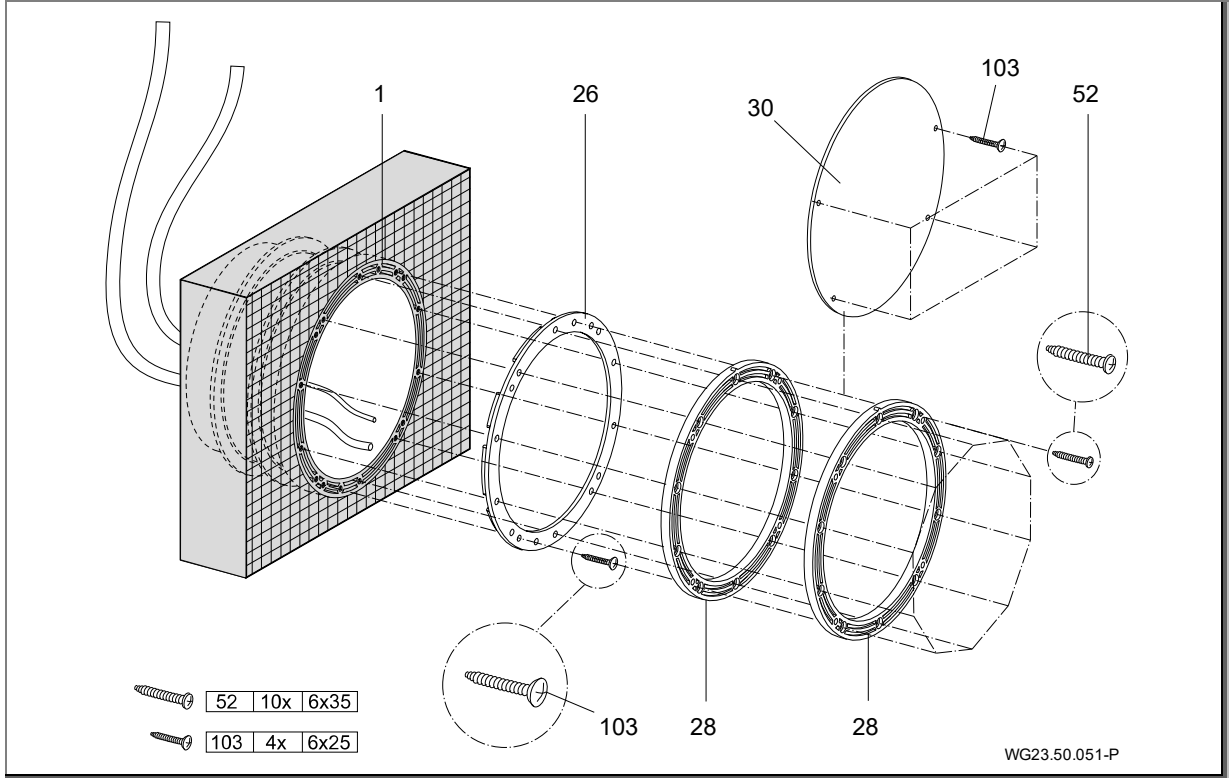
→ Montaj çizimlerini dikkate alın.

Montaj gövdesinin folyo giydirmeli bir beton havuza montajı (A)

→ 5.2.3 dikkate alın: Germe halkasının hizası



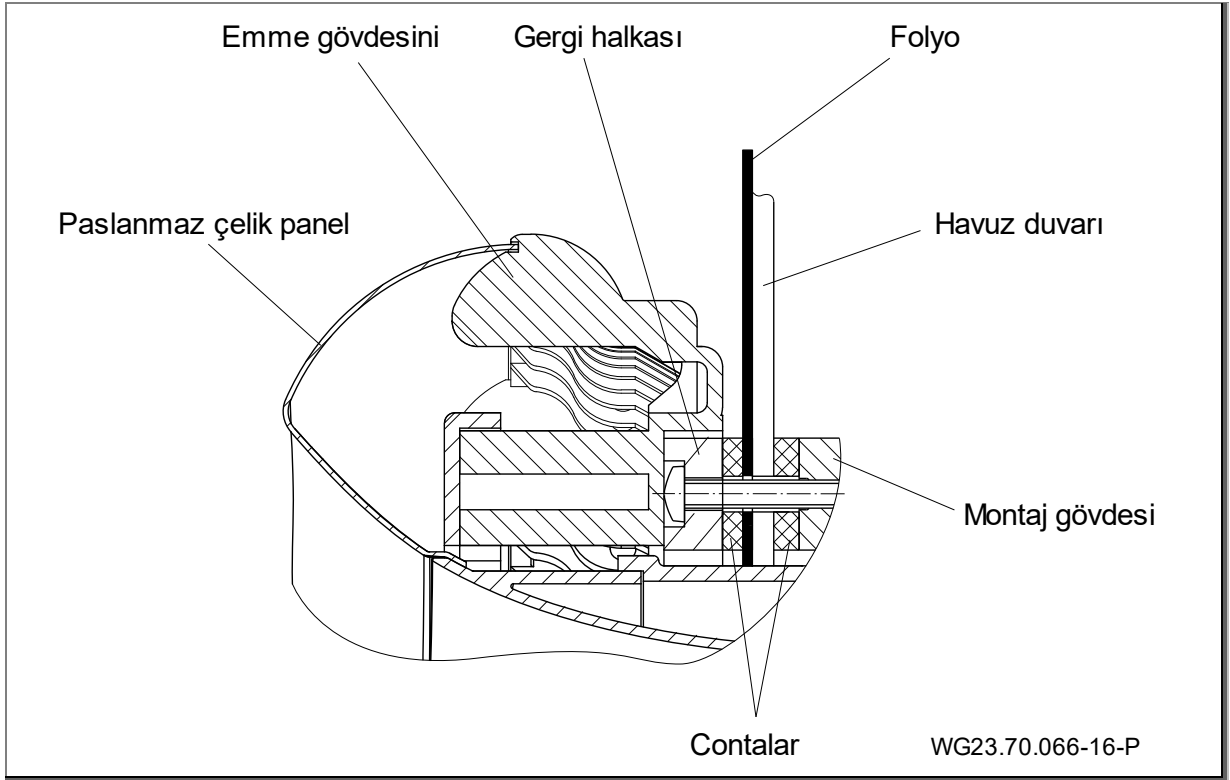
Şek. 8

Montaj gövdesinin fayanslı bir beton havuza montajı**→ 5.2.3 dikkate alın: Germe halkasının hizası****Şek. 9**

Fayanslı bir havuzda fayans kalınlığı ek bir gergi halkası (28) ve daha uzun (52) sac vidaları ile karşılanmaktadır. Bu parçalar ek kitle opsiyonel olarak verilmektedir.

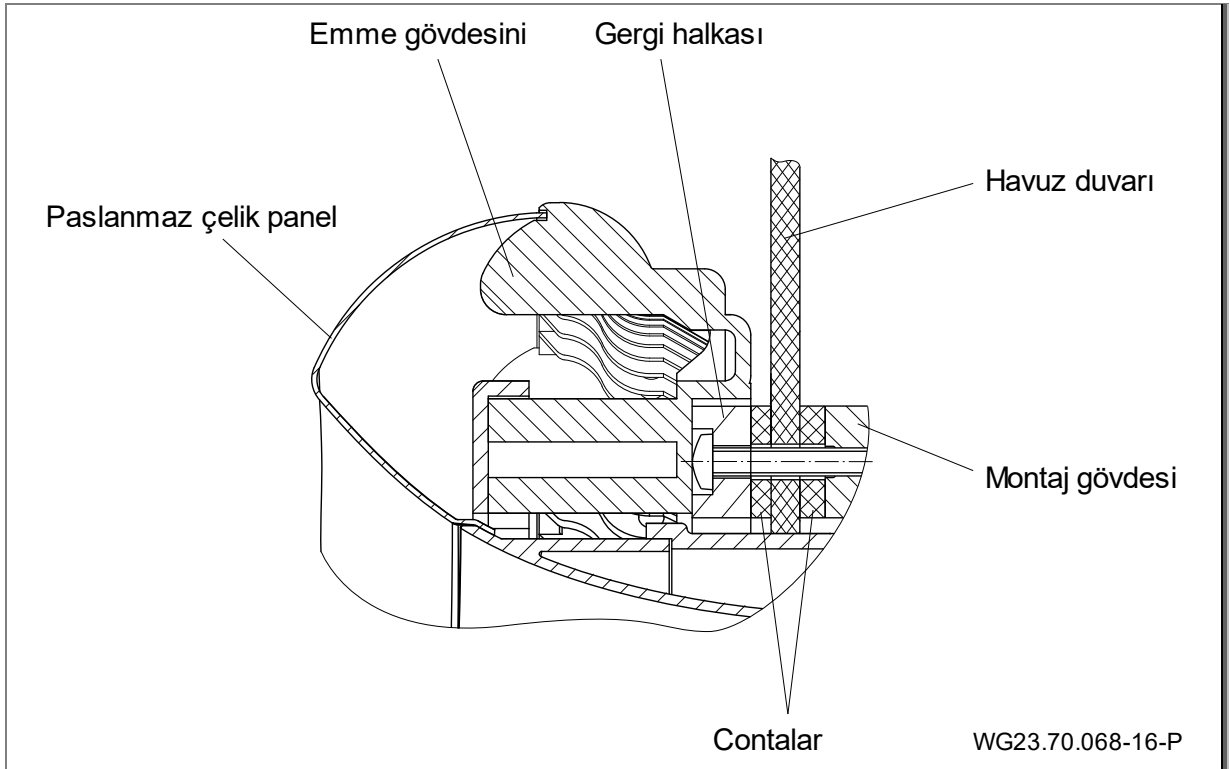
5.2.2 Folyo/Polyester havuz montaj notu

Folyo havuz



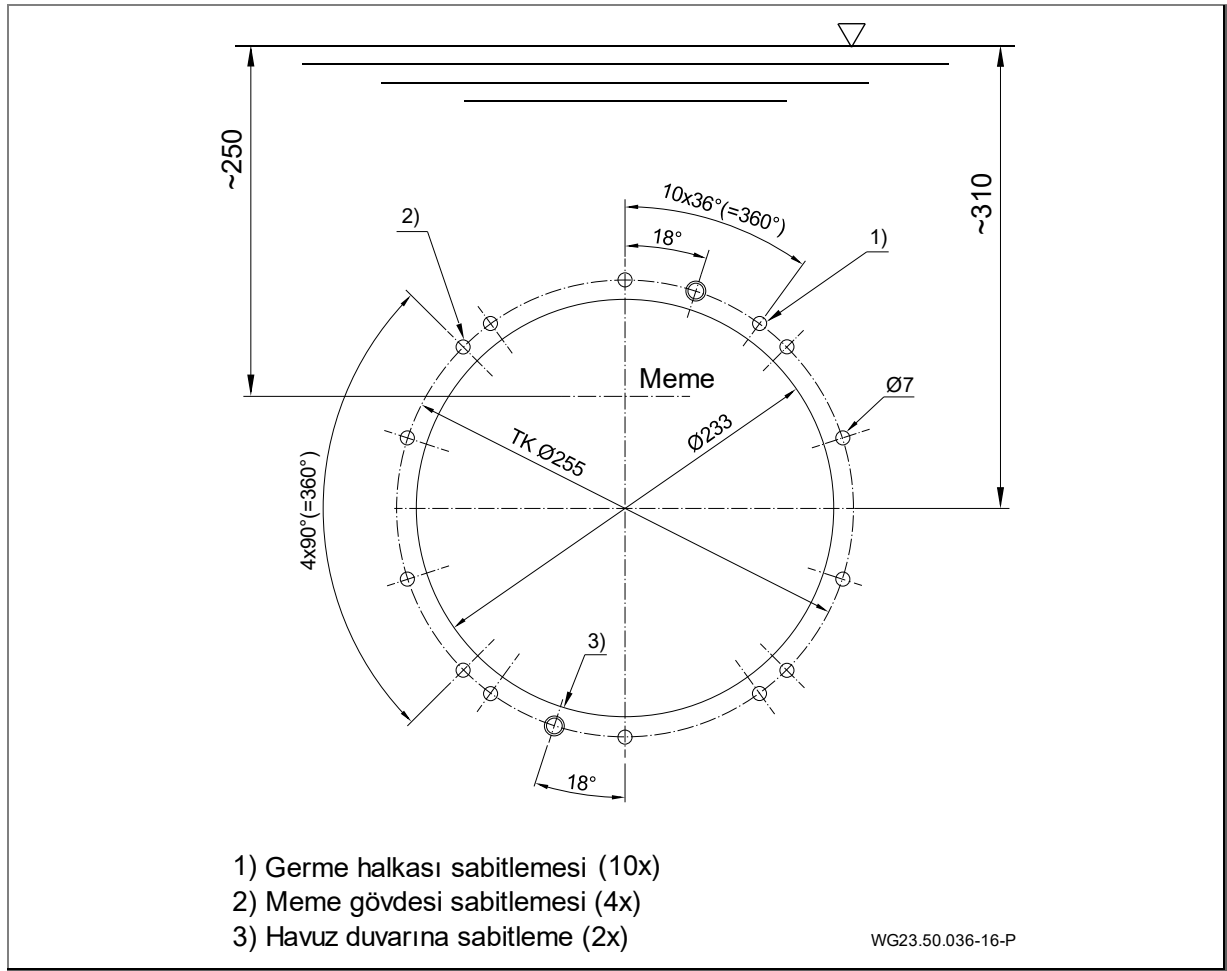
Şek. 10

Polyester havuz



Şek. 11

Folyo havuz/polyester havuz için havuz kesiti



Şek. 12

Montaj gövdesinin bir folyo, polyester, çelik ve alüminyum havuza montajı (A)

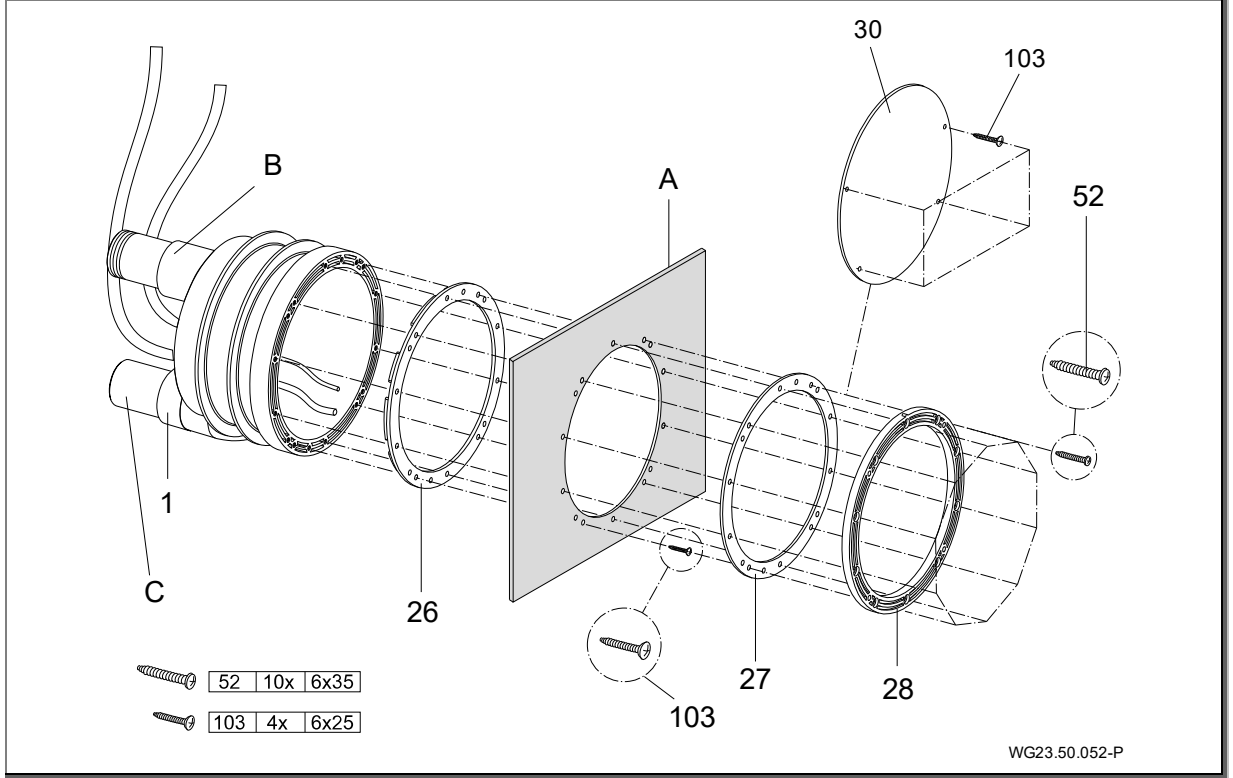
DUYURU

Vidaları sadece elle sıkınız. Güç uygulamayınız!

1. Basınç bağlantısını (B) üstte, emme bağlantısının (C) üzerinde düzenleyiniz.
 2. Montaj derinliği: Memenin ortası, su seviyesinin 25 cm altına takılmalıdır.
 3. Geçiş deliklerini birlikte verilen delik şablonu yardımıyla deliniz.
 4. Havuz duvarında montaj gövdesinin iç kontürünü kesiniz.
 5. Kabartmalı contayı (26) gövdenin (1) içine yerleştiriniz.
 6. Montaj gövdesini (1) hizalayınız, havuzun dış duvarına yerleştiriniz ve iki sac vidasıyla (103) havuz duvarına (folyosuz) sabitleyiniz.
 7. Havuzun iç tarafından germe halkası contasını (27) yerleştiriniz.
 8. Sac vidalarıyla (52) havuz duvarı germe halkası (28) ve montaj gövdesi (1) arasında gerdirilir.
 9. Dört sac vidasıyla (103) birlikte kör plaka (30) hazır montaj seti bağlanmadan yüzme havuzunun olası işleme alınması için öngörülmüştür.
- ➔ Montaj çizimlerini dikkate alın.

Montaj gövdesinin bir polyester havuza montajı (A)

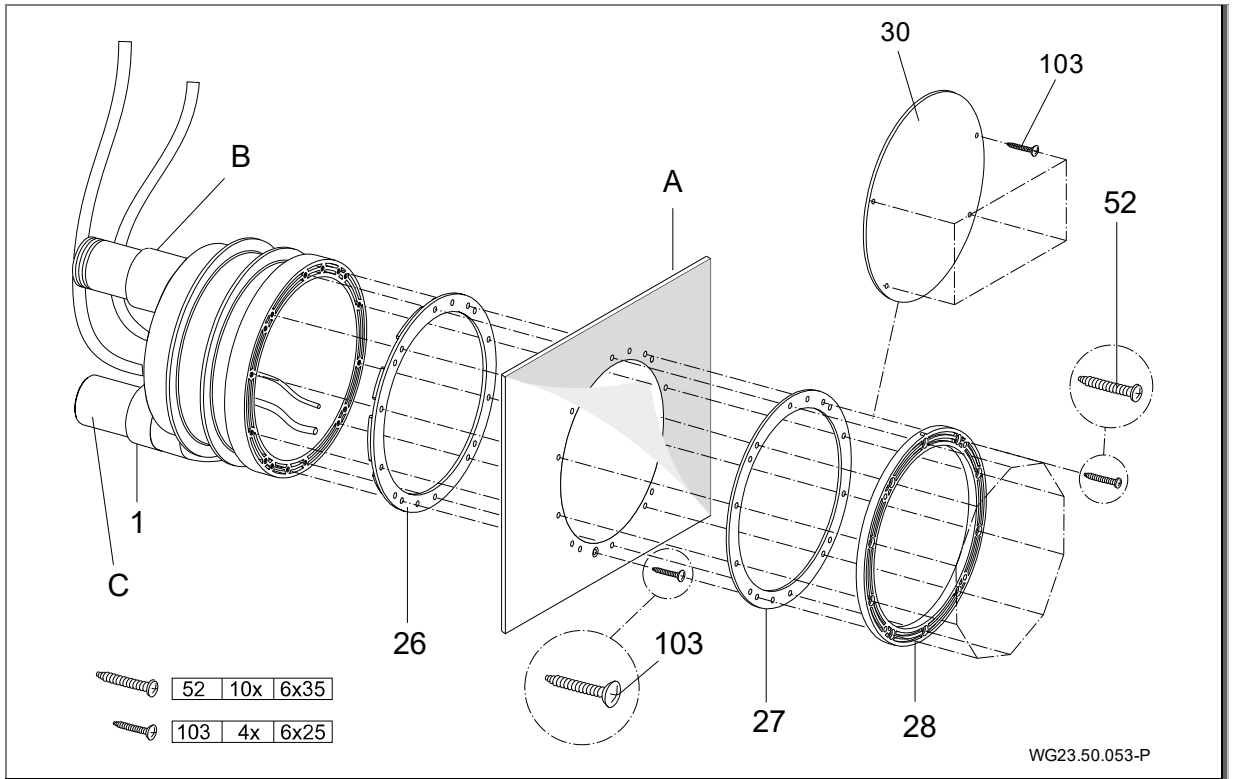
→ 5.2.3 dikkate alın: Germe halkasının hizası



Şek. 13

Montaj gövdesinin bir folyo havuza montajı (A)

→ 5.2.3 dikkate alın: Germe halkasının hizası



Şek. 14

5.3 Hazır montaj (Uzman personel)

⚠ UYARI

Monte edilmemiş emme paneli yüzünden emme/emme etkisine bağlı yaralanmalar!

→ Emme panelini mutlaka monte ediniz.

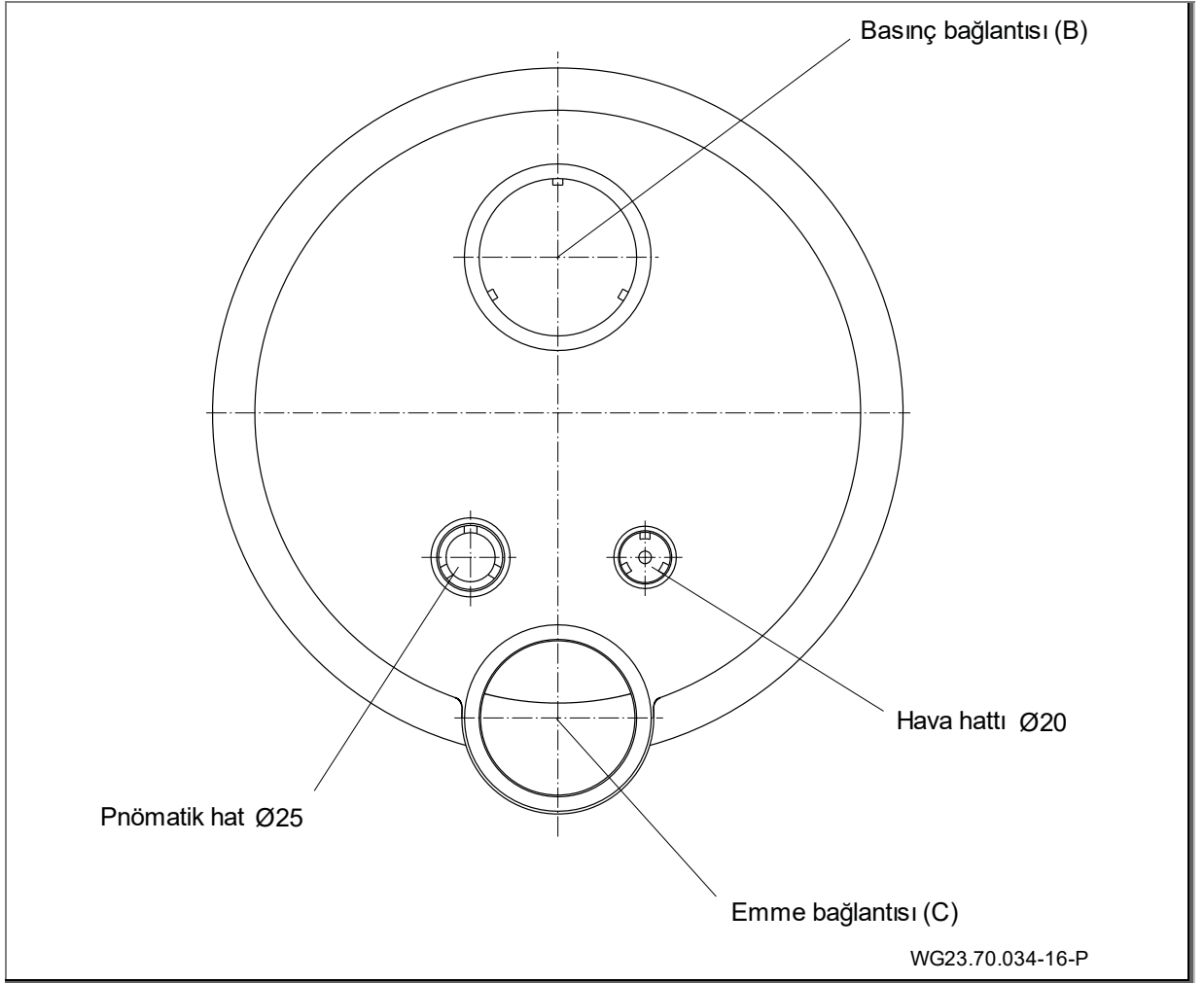
Aykırı davranışlara veya hatalı montaja dayanan hasarlar için, tüm garanti ve tazminat talepleri sona ermektedir!

DUYURU

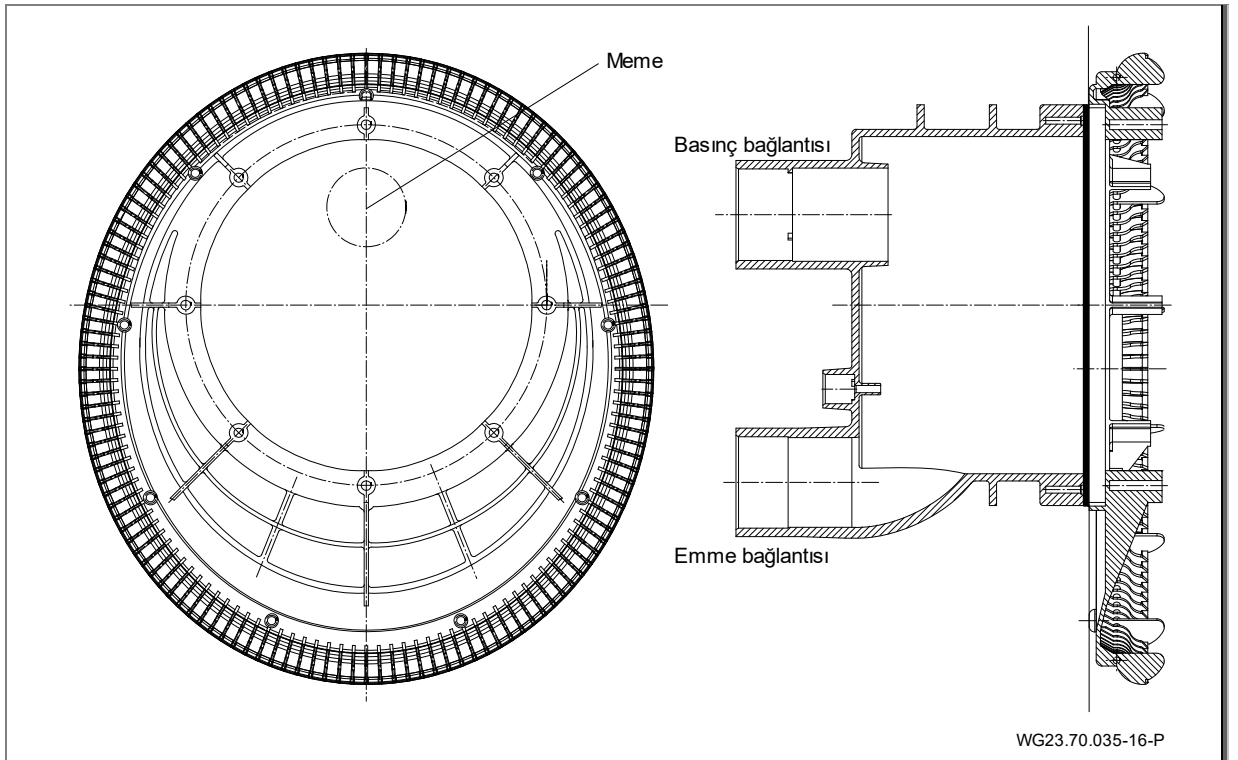
Vidaları sadece elle sıkınız. Güç uygulamayınız!

Montaj gövdesinin takılmasından sonra (Ön montaj seti):

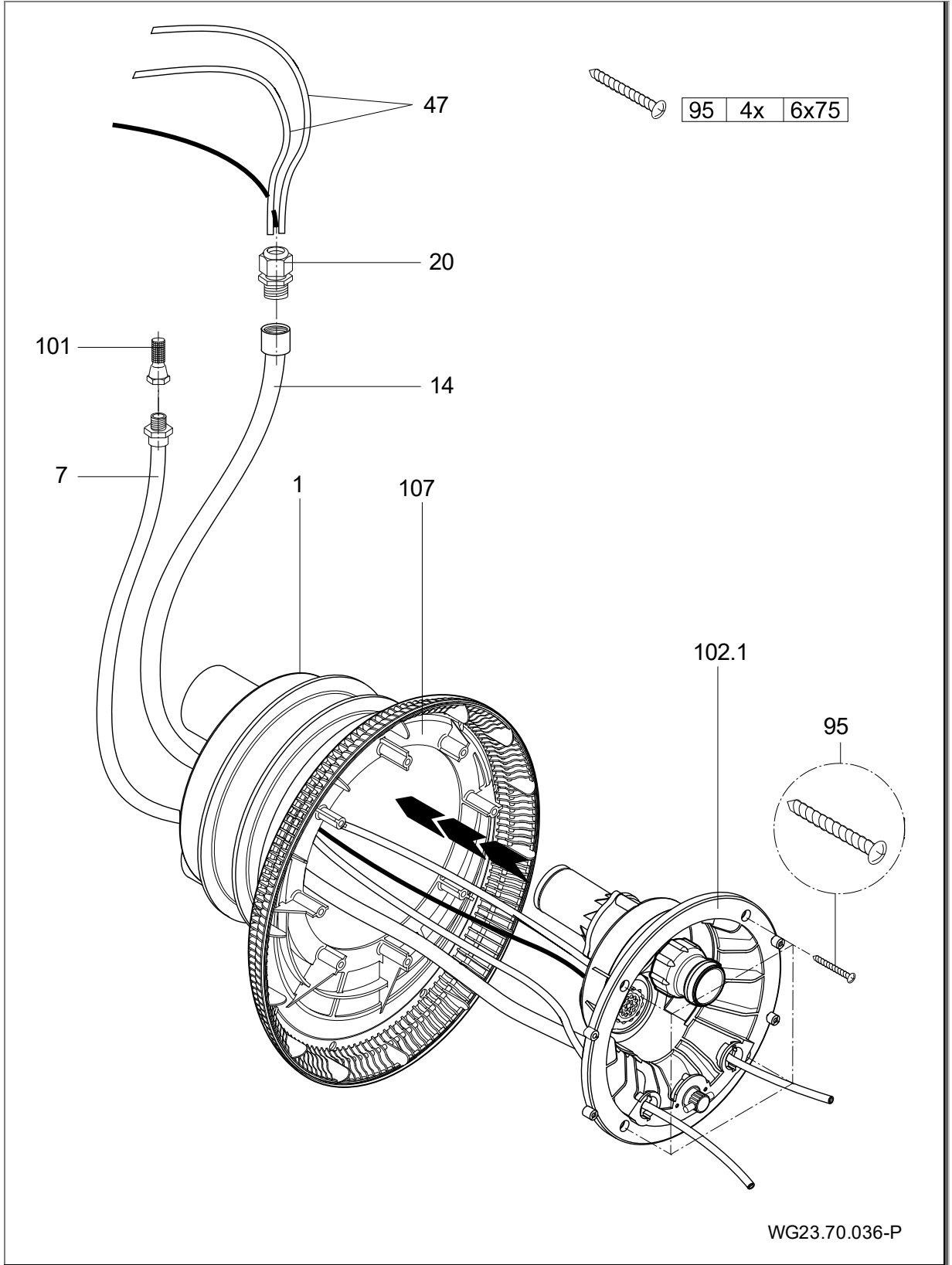
1. Kablo koruma hortumunun ve hava hortumunun yapılandırılması. (Şek. 16)
2. Emme gövdesini (107) germe halkasına yerleştiriniz. Montaj konumuna dikkat ediniz. (Şek. 17)
3. Meme gövdesini (102.1) montaj gövdesine (1) yerleştiriniz.
4. Pnömatik hortumları (47) ve spotun kablolarını koruma hortumundan (14) geçirin ve kablo vida bağlantısıyla (20) sızdırmazlığını sağlayınız.
5. Hava hattını kelepçe (8) ile fabrika tarafından monte edilen hava regülatörüne (21) sabitleyiniz.
6. Meme gövdesini (102.1) dört kesme vidasıyla (95) montaj gövdesine (1) sabitleyiniz. (Şek. 18)
7. Pnömatik hortumları paslanmaz çelik panelin (93) deliklerinden geçirin; ışık AÇ/KAPAT sol; pompa AÇ/Kapat sağ ve ilgili düğmelere hortum kelepçeleriyle (46) sabitleyiniz. (Şek. 19)
8. Paslanmaz çelik paneli (93) emme gövdesine (107) yerleştiriniz ve iki vidayla (49) meme gövdesine sabitleyiniz. Her iki pnömatik düğmeyi panelin içinden meme gövdesine takınız ve saat yönünde döndürmek suretiyle kilitleyiniz. (Şek. 20)
9. Işık kapağı (110) sabitlenerek paslanmaz çelik panel (93) ilave olarak sabitlenir. Bunun için ışık kapağını (110) küresel memenin (54) üzerinden meme gövdesine takınız (102.1) ve iki vidayla (112) sabitleyiniz. (Şek. 20)
10. Süs kapaklarını Resim 16 A-C altında gösterildiği gibi ışık kapağına (110) sabitleyiniz. Sol (L) ve sağ (R) için doğru süs kapaklarını kullanınız. (Şek. 21)
11. Hava regülasyonu için başlığı sabitleyiniz. (Şek. 22)
12. Jet pompasını (92) yarım vida bağlantısı (98, 99, 100), kauçuk dirsek (79) ve ilgili kelepçelerle (75) montaj gövdesinin (1) emme ve basınç tarafına bağlayınız.
13. Pompa motorunu devre şaması uyarınca bağlayınız.
Trifaze motorda doğru dönüş yönüne dikkat ediniz! Dönüş yönü kontrolü sadece komple suyla dolu pompada yapılmalıdır!
14. Havuz üzerinden pnömatik düğmeler yardımıyla açma ve kapatma:
→ Pompa AÇMA/KAPATMA (38/1) – sağ düğme
→ Işık AÇMA/KAPATMA (38/2) – sol düğme
15. Hava regülasyonu (21/1) memeye havuz üzerinden değişken oranda hava karıştırılabilir:
→ AÇIK – Sola döndürme
→ KAPALI – Sağa döndürme



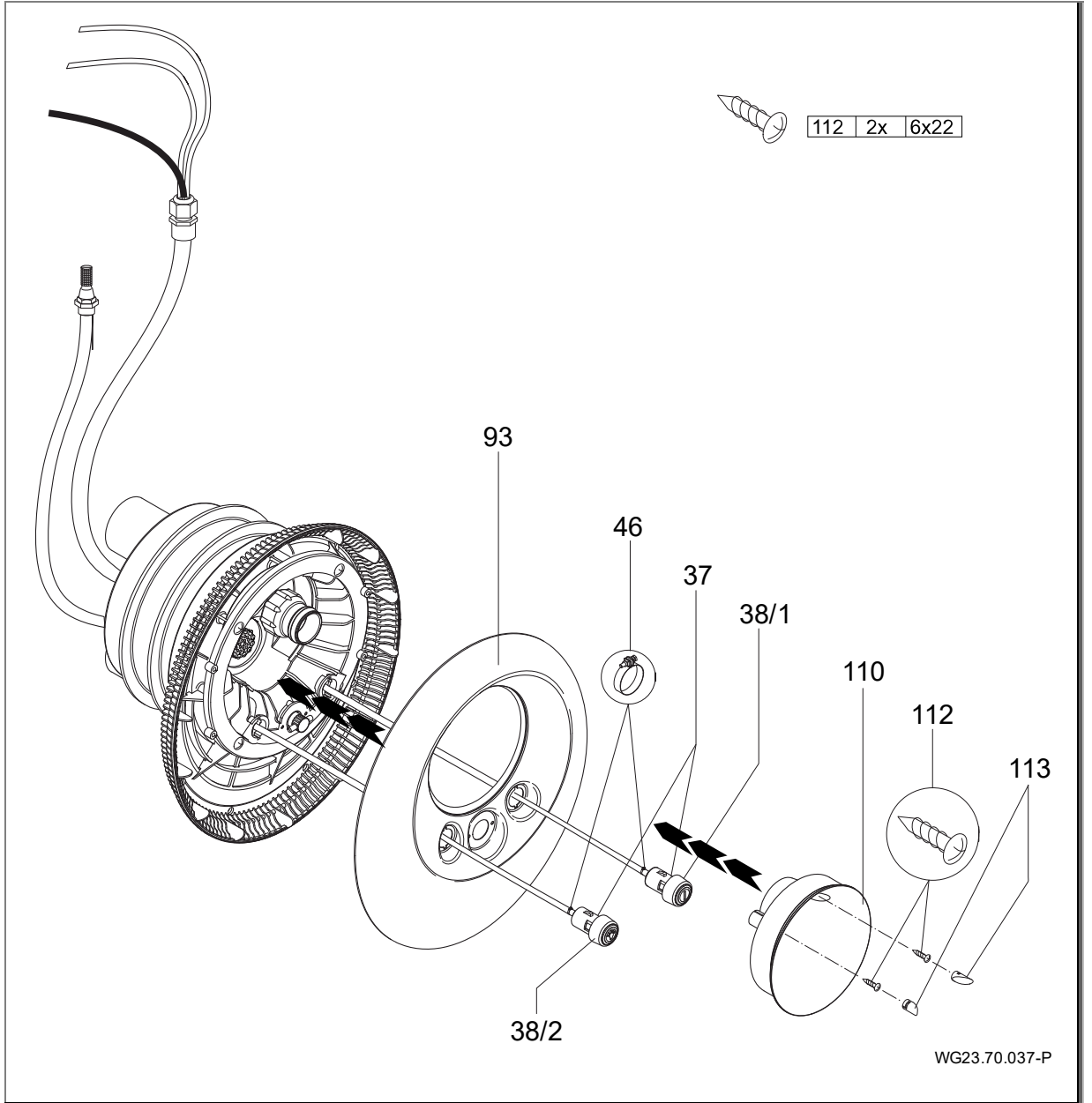
Şek. 16



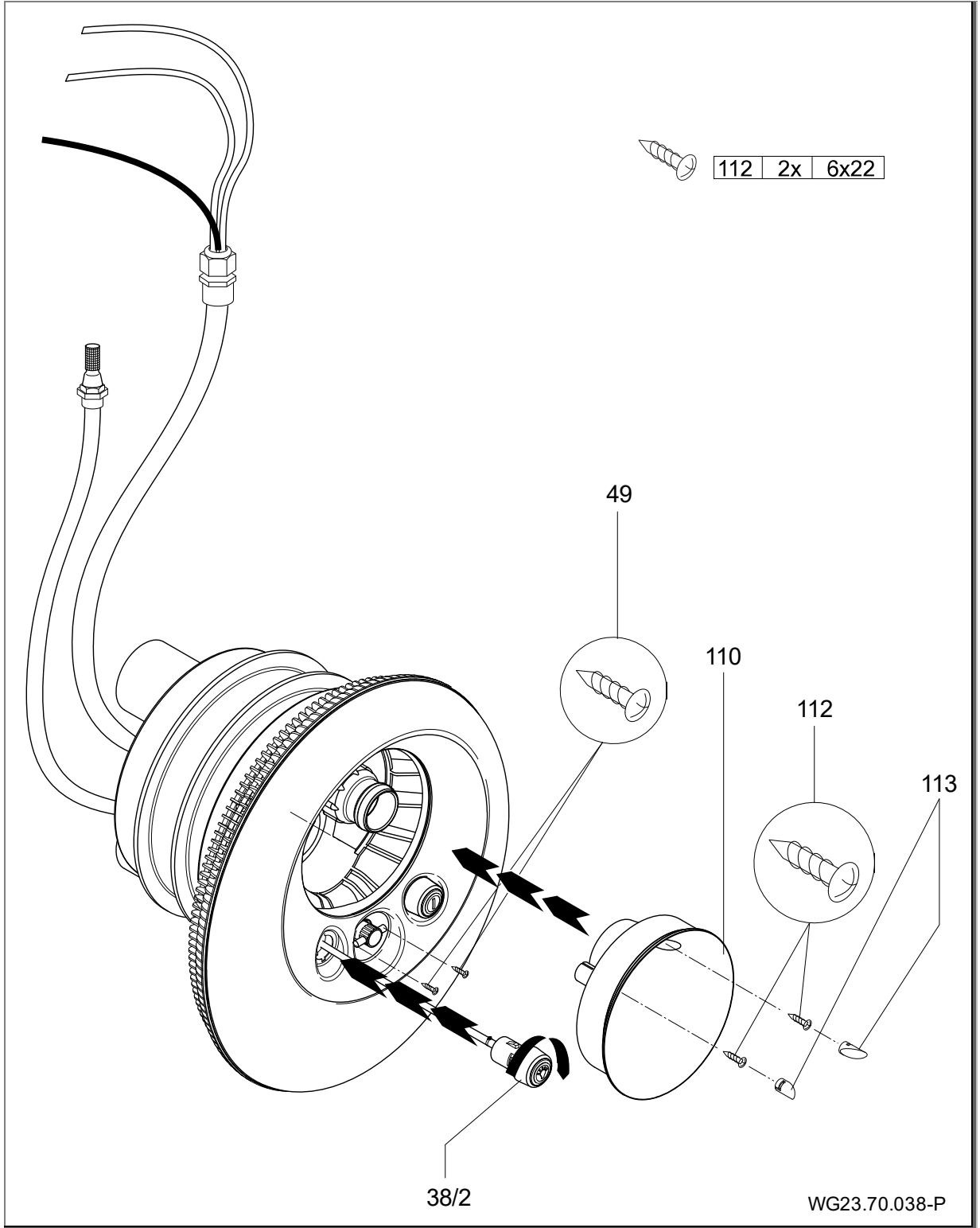
Şek. 17



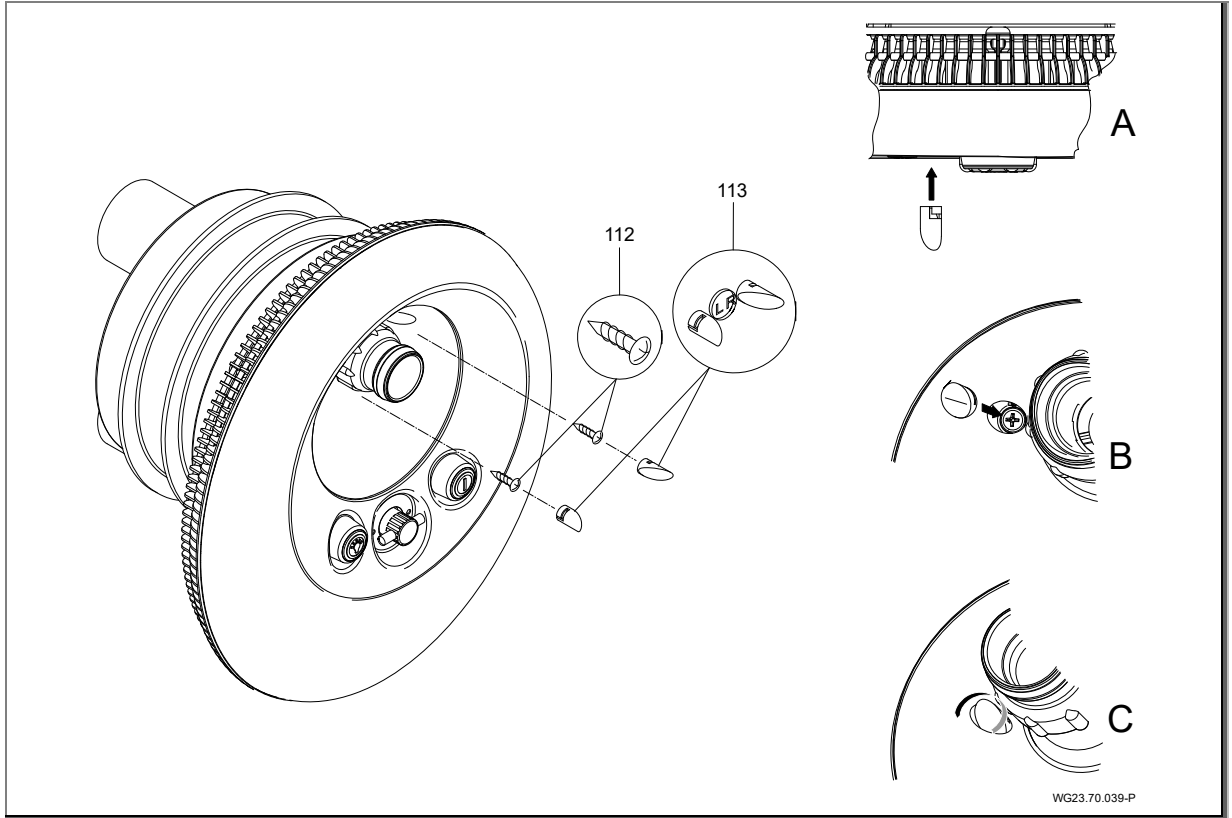
Şek. 18



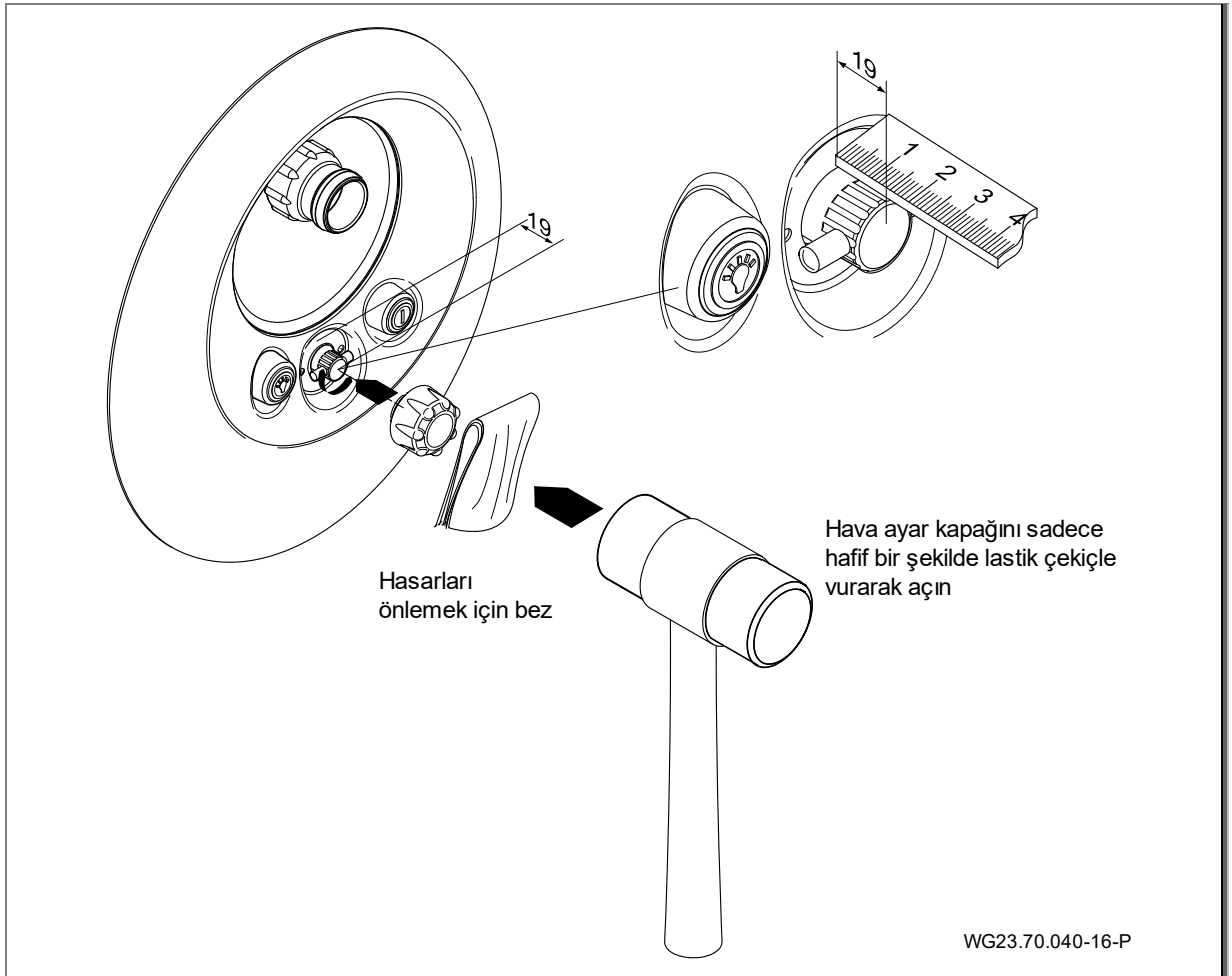
Şek. 19



Şek. 20

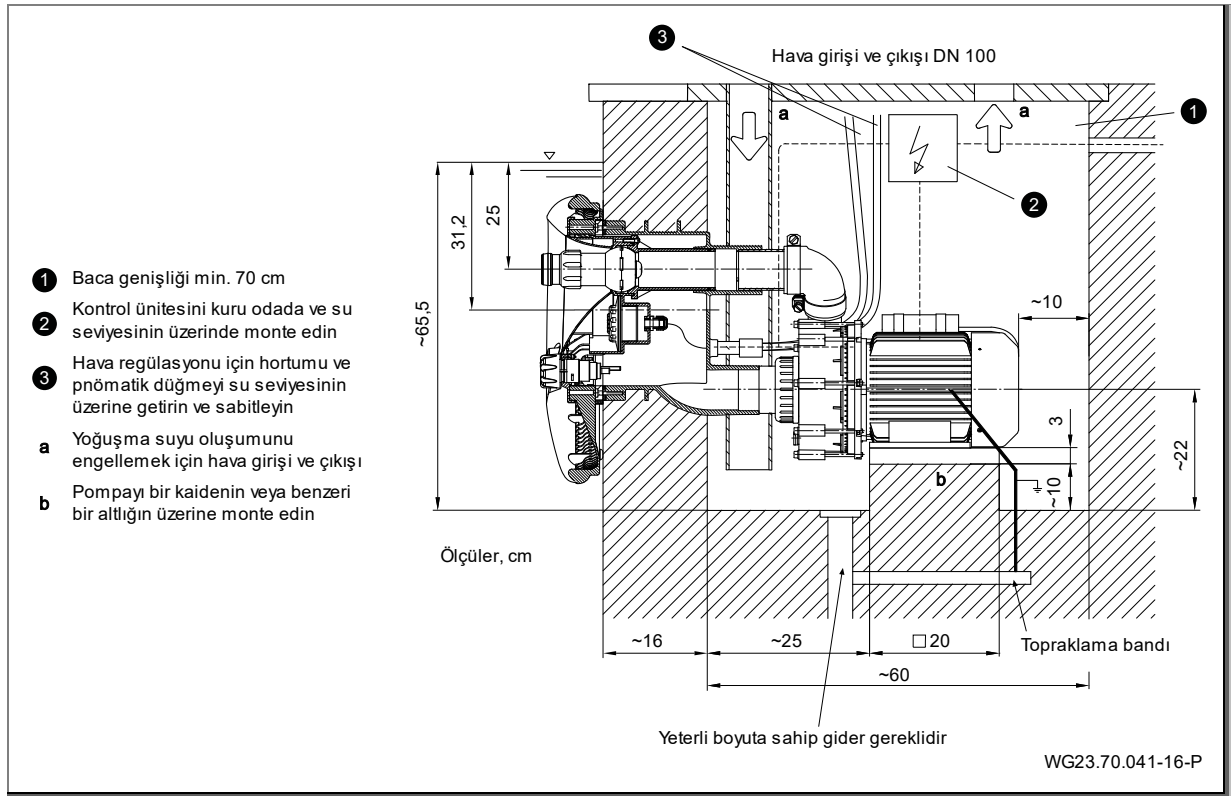


Şek. 21



Şek. 22

5.3.1 Montaj örneği



Şek. 23

5.3.2 Pompanın yerleştirilmesi ve boru hattına bağlanması

1. Pompayı yatay bir şekilde titreşimi absorbe eden bir altlığın üzerine sabitleyiniz.

DUYURU

Müsaade edilmeyen mekanik gerilmeler nedeniyle pompada hasar oluşabilir!

→ Boru hattını, doğrudan pompanın önünde destekleyin ve germeden bağlayın.

2. Boru hatları, VDMA Standartları Belgesi 24277 uyarınca gerilimsiz şekilde bağlanmalıdır. Gerekliğinde kompanzatorler kullanın.
3. Olası sızıntıların dolaylı zararlar yol açmayacağından emin olun. Gerekliğinde uygun bir toplama düzeneği monte edin.
4. Bir zemin gideri mevcut olmalıdır
 → Zemin giderinin boyutu, aşağıda belirtilen kriterler doğrultusunda belirlenmelidir:
 - Havuzun büyüklüğü
 - Hacimsel sirkülasyon debisi

5.4 Elektrik bağlantısı (Uzman personel)

UYARI

Usulüne uygun olmayan bağlantı nedeniyle elektrik çarpma tehlikesi vardır!

→ Elektrik bağlantıları, her zaman yetkili uzman personel tarafından yapılmalıdır.

→ Elektrik dağıtım kuruluşunun VDE ve EVU yönetmeliklerini dikkate alın.

→ Havuz ve havuzun koruma alanları için pompaları DIN VDE 0100-702 standardında öngörülen şekilde kurun.

→ Gerilim beslemesinin kesilmesi için her bir kutupta en az 3 mm kontak açığına sahip bir devre kesici takılmalıdır.

UYARI

Gövdede gerilim nedeniyle elektrik çarpma tehlikesi vardır!

→ Motor koruması bulunmayan trifaze akımlı veya dalgali akımlı motora sahip pompalarda, doğru ayarlanmış bir motor koruma şalteri takılmış olmalıdır. Bunun için tip levhasındaki değerleri dikkate alın.

→ Akım devresini, $I_{FN} \leq 30$ mA anma kaçak akımlı bir kaçak akım koruma cihazı ile koruyun.

→ Sadece yerel yönetmeliklere uygun kablo tipleri kullanın.

- Elektrik hatlarının minimum kesitini motor gücüne ve hat uzunluğuna göre ayarlayın.
- Hat bükülmemeli ve ezilmemelidir.
- Tehlikeli durumların meydana gelebileceği takdirde, DIN EN 809 standardına uygun Acil Kapama butonları kullanılmalıdır. Bu standart uyarınca butonların kullanılması gerekip gerekmediğine tesis kurucusu/işletmecisi karar vermelidir.

5.4.1 Karşı akış tertibatının elektrik bağlantısı

- Devre bağlantıya hazır kablolanmıştır, bağlantılar devre şemasına göre yapılır.
- Pnömatik şalterin pnömatik hortumlarını devre kutusuyla birleştiriniz.
- Devre kutusu sadece var olan deliklere monte edilebilir.

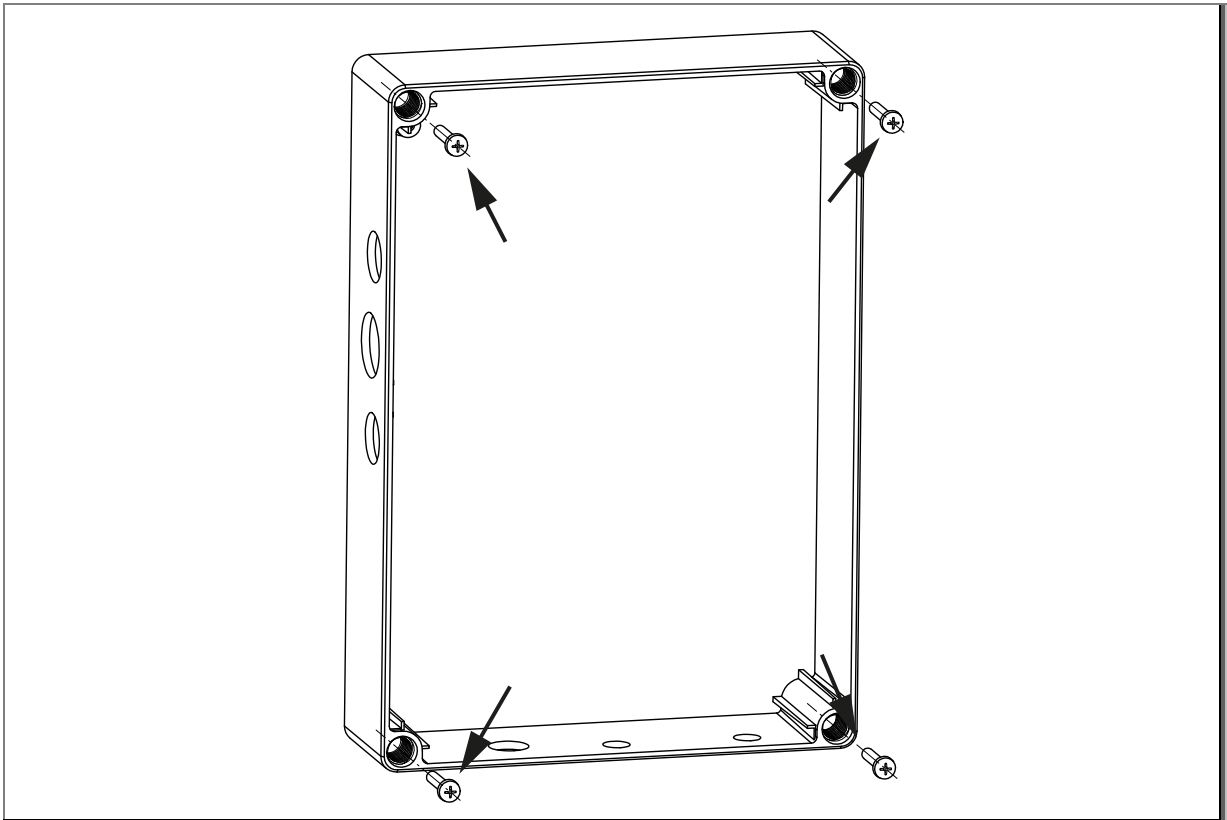
Yapı tarafında bağlantı:

- Hatalı akım koruma düzeneği $I_{FN} \leq 30 \text{ mA}$
- Sigorta kullanımı ve kabloların döşenmesi, geçerli standartlara ve yerel koşullara (kablo uzunluğu, ortam sıcaklığı, kablo döşeme türü vb.) uygun bir şekilde gerçekleştirilmelidir. Bu standartlar arasında DIN VDE 0100 Bölüm 400 ve DIN VDE 0100 Bölüm 500 de vardır. Bu bağlamda pompanın nominal akımı da dikkate alınmalıdır.
- Daha yüksek başlatma akımları için (motorlar, pompalar) otomatik devre kesici olarak tetikleme karakteristiğine sahip bir tip kullanılmasını tavsiye ederiz.
- Kısa devre yeteneği $I_{CW} \leq 6 \text{ kA}$
- Acil kapatma şalteri, tüm kutuplu devreli, 0 ve 1 işaretli.
- Potansiyel dengelemesi için topraklama bandı ile bağlantılı bir bağlantı öngörülmüş olmalıdır.

Diğer bilgiler bağlantı planından görülebilir. Yukarıda sözü edilen parçalar teslimat kapsamında değildir ve tertibatın kurulumu sırasında yapı tarafında sağlanmalıdır.

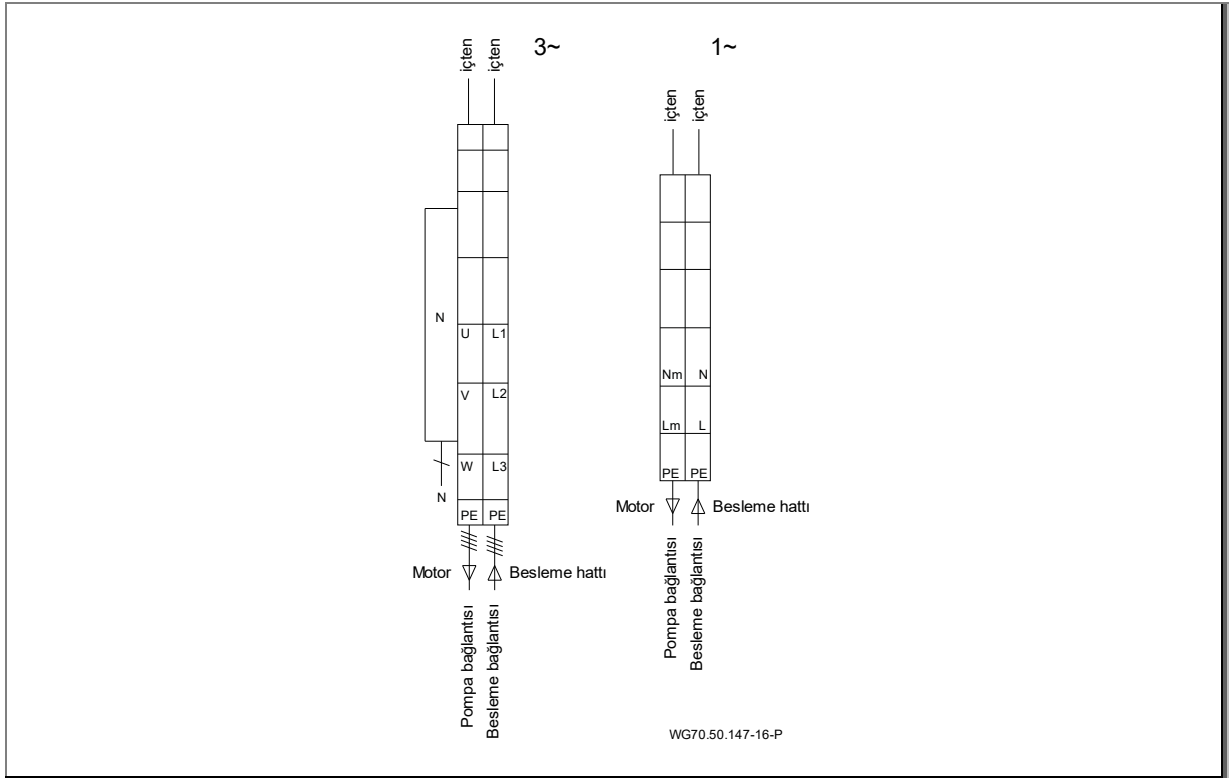
5.4.2 Şalter kutusunun duvara montajı

Şalter kutusu, yalnızca öngörülen delikler kullanılarak duvara monte edilmelidir. Başka türlü sabitlenmesine izin verilmez.



Şek. 24

5.4.5 Bağlantı şeması



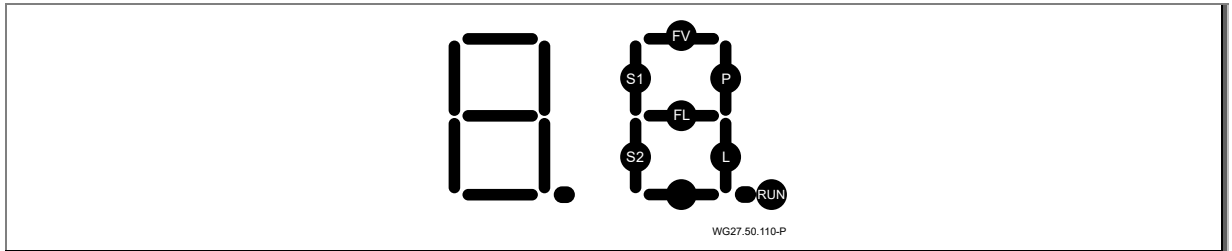
Şek. 27

5.5 Platinli devre kutuları için ekler

5.5.1 Avantajlar

- Pompa/LED belirli bir süre sonra kapanır (Zaman modu).
- Platindeki göstergeler sayesinde hataların tanınması.
- Motor korumasının devreye girdiğinin kesin olarak algılanması.
- Güvenlik avantajı.
- Trafolarda aşırı yüklenme mümkün değildir.

5.5.2 Segment göstergesi, yeşil ve turuncu LED, sigorta



Şek. 28

Mikro işlemci çalışırken ***RUN*** yanıp söner.

Pompa tuşuna basıldığında ***S1*** yanar.

P yanar, pompa şimdi çalışmaktadır ve koruması çekilmiş durumdadır.

P yanıyorsa, pompa zaman modunda çalışmaktadır ve koruması çekilmiş durumdadır.

LED ışık tuşuna basıldığında ***S2*** yanar.

L yanar, LED ışığı şimdi yanmalıdır.

L yanıp sönüyorsa LED ışığı zaman modunda yanmalıdır.

Hata mesajları

LED fenerin kablolamasında kısa devre varsa ***FL*** yanar.

LED fenerin kablolamasında kesinti varsa ***FL*** yanıp söner.

Uyarı: ***FL*** hata göstergeleri sadece "LED lambası yanıyor" durumunda devreye girer. Bu segment, normal durumda, yani aydınlatma devresinde bir arıza olmadan da, LED aydınlatma modülünün ani akım darbelerinden dolayı kısaca ışık verebilir!

Mikroişlemci geriliminde aşırı yüklenme varsa ***FV*** yanar.

Platinde yeşil ve turuncu LED

Yeşil LED yanıyor: Platinde gerilim beslemesi mevcut [Volt].

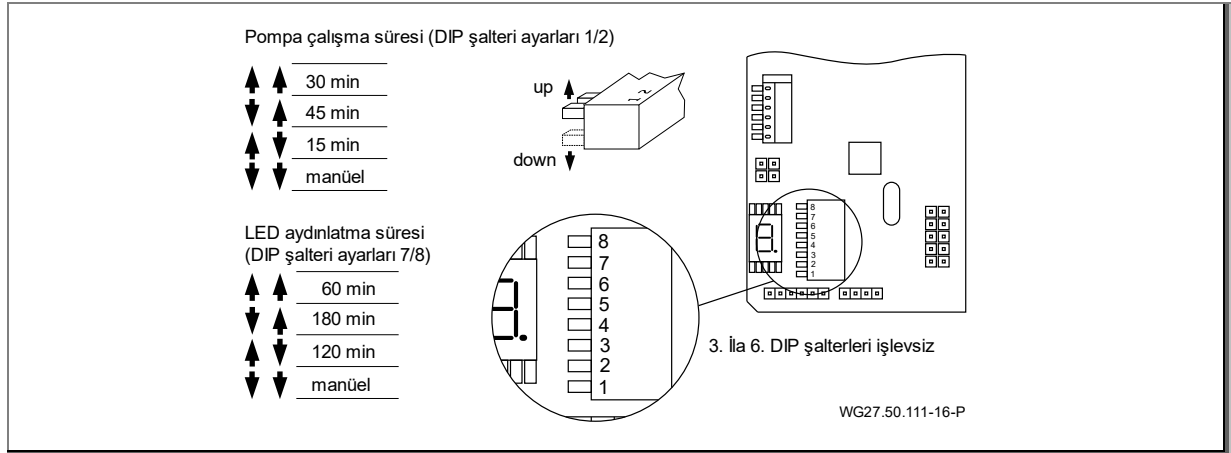
Turuncu LED yanıyor: Motor koruması tetiklendi (aşırı akım).

→ Motor korumasının ayarlarını kontrol edin.

Platinde sigorta

Sigorta değiştirilebilir: 3,15 A T

Sigortayı değiştirmek sadece yeşil LED'in [V] yanmaması lazımsa gereklidir.

5.5.3 Zaman modu ayarları için DIP şalteri

Şek. 29

5.5.4 Kablonun soyulması

→ Pompaya akım beslemesi için kablo 15-17 cm kadar soyulmalıdır.

5.6 Sökme

1. Kablo vidalarını (20) sökün.
2. Hava regülasyonunu (21/1) saat yönünün tersinde çevirerek gevşetin.
3. Pnömatik düğmenin (38/1; 38/2) kilidini saat yönünün tersinde çevirerek açın ve düğmeyi çıkarın.
4. Kapağın (113) kilidini açın. Bkz. "Şek. 21", sayfa 27.
5. Vidaları (112) sökün ve ışık kapağını (110) çıkartın.
6. Vidaları (49) sökün ve paslanmaz çelik paneli (93) çıkarın.
7. Vidaları (95) sökün ve emici gövdesini (107) çıkarın.
8. Vidaları (52) sökün, germe halkasını (28) ve germe halkası contasını (27) çıkarın.

6 İşletime alınması/İşletim dışı bırakılması

6.1 İşletime alınması

DUYURU

Kuru çalışma nedeniyle pompa/tesisat hasarı!

→ Pompanın/tesisatın her zaman su ile doldurulmuş olduğundan emin olun. Bu husus dönme yönü kontrolü için de geçerlidir.

6.1.1 Pompanın kolay işlerliğinin kontrol edilmesi

Uzun süre kullanılmamış pompa, kapalı ve gerilimsiz durumdayken kolay işlerliğe yönelik kontrol edilmelidir.

→ Tornavidayı motor mili ucun, fan tarafına sokun ve çevirin.
– veya –

→ Motor mili ucunda bir yarık mevcut değilse: Fan davlumbazını çıkartın ve fan çarkını manuel olarak motor dönüş yönünde döndürün.

6.1.2 Pompanın çalıştırılması

1. Armatürleri sonuna kadar açınız.

DUYURU

Kuru çalışma yüzünden pompa hasarı!

→ Pompanın ve emme hattının havasını alınız.

2. Pompayı/tertibatı açınız.

DUYURU

Pompada bir trifaze motor varsa ve bu ters yönde dönüyorsa, pompa/tertibat sesli çalışır ve daha az besleme yapar.

3. Trifaze motorda: Motorun, fan davlumbazı üzerine yapıştırılmış dönüş yönü oku yönünde dönmeye dikkat ediniz. Yanlış dönme yönünde bir elektrik uzmanını bilgilendiriniz.

4. Kayar halka contanın sızdırmazlığını kontrol ediniz.

6.2 İşletim

6.2.1 Açma/Kapatma

Tertibat, panelin içine entegre edilmiş pnömatik düğmeye (38/1) basılması sayesinde açılır ve kapatılır. Havuzda bir elektrik işletim ünitesi bulunmamaktadır.

6.2.2 Miktar regülasyonu

Ayarlanabilir meme (54/1) ile besleme akışı ve böylelikle tertibatın etkisi şamandıra için özel olarak ayarlanabilir.

⚠ DİKKAT

Tam meme huzmesiyle masajda yaralanmalar.

→ Sağlığa olabilecek sakıncaları önlemek için yeterli mesafeyi koruyunuz.

6.2.3 LED renk varyasyonu

LED'lerin renk seçenekleri, ilgili düğmeye 38/1 tekrar basarak değiştirilebilir. Bunun için LED ışığı açılmış olmalıdır. LED ışığı seçeneğini değiştirmek için KAPAT ve AÇ tuşlarına iki saniye içinde basılmalıdır. Bu KAPAT-AÇ tuş dizisine 3 ilâ 5 saniye içinde basıldığında, her zaman aşağıda belirtilen "bir saniye ayrık" renk seçeneği geçerli olur. Ancak 5 saniye sonra veya daha geç bir zamanda sistem çalıştırılırsa, son seçilen renk seçeneği devreye girer.

Renk seçeneği BADU JET Wireless Controll II uzaktan kumanda ile değiştirilemez, yalnızca sistem üzerindeki düğme ile değiştirilebilir.

Renk dizisi:

- Kırmızı
- Yeşil
- Mavi
- Yeşil – Kırmızı
- Yeşil – Mavi
- Kırmızı – Mavi
- Yeşil - Kırmızı – Mavi

Renk değişimi:

- bir saniye aralıklı
- Yavaşça 30 saniye kısılarak
- yanıp sönmek
- Yedi saniye kısılarak
- Renk pırpırlama „dönen tekerlek“

6.2.4 Küresel meme(ler)

Küresel meme(ler) (54) yönü değiştirilebilmektedir. Normal vaziyette meme(ler) yatay veya hafif yukarı doğru ayarlanmalıdır. Burada en iyi karşı yüzme efekti elde edilir.

6.2.5 Hava regülasyonu

Hava regülasyonu (111) su huzmesine hava karıştırılmasını ve böylece kabarcıklı banyo efekti elde edilmesini mümkün kılar. Hava miktarı ayarlanabilir.

6.2.6 Aksesuar, opsiyonel

- takılabilir masaj memesi
- masaj hortumu (gerekirse pülsatörlü)
- takılabilir pülsatör
- uzaktan kumanda

6.3 Masaj hortumunun kullanılması

⚠ UYARI

Yanlış kullanım yüzünden yaralanma!

- ➔ Masaj hortumunun vücudun ilgili noktalarında kullanılması sadece doktorla görüşükten sonra gerçekleştirilmelidir. Masaj hortumunun amacı dışında kullanılması halinde sorumluluk kabul edilmez.
- ➔ Çocuklar masaj hortumunu **kullanmamalıdır!**

1. Miktar regülasyonunu (54/1) karşı akım tertibatına bağlayınız.
2. Masaj hortumunun kuplajını itinalı bir şekilde memenin üzerine yerleştiriniz ve oturtunuz.
3. Masaj hortumunu tutunuz, havuzun içinde **gevşek bir şekilde gezmesine** izin vermeyiniz!
4. Karşı akış tertibatını açınız.
5. Miktar regülasyonunu (54/1) ihtiyaca göre yine açınız.

6.4 İşletim dışına alma

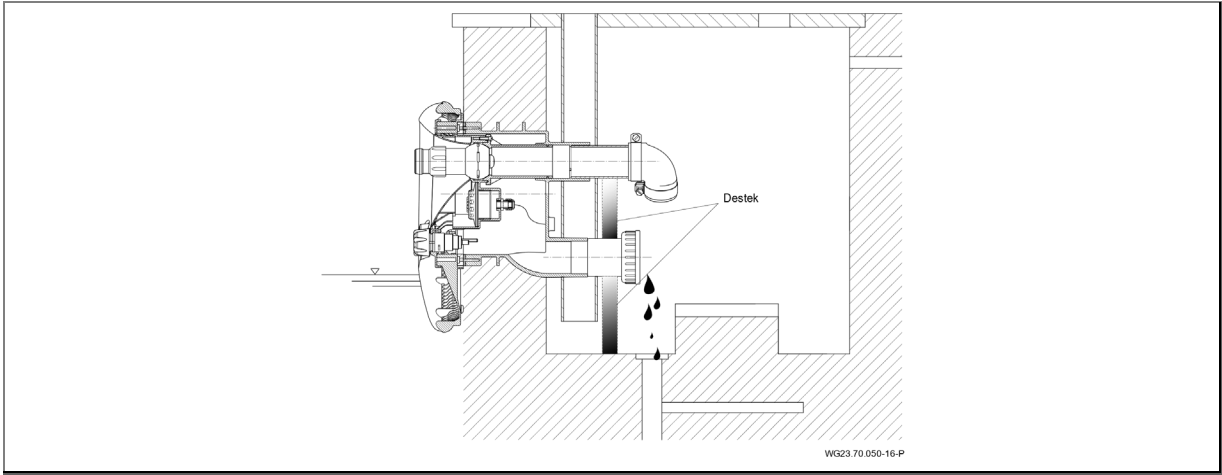
1. Pompayı kapatınız ve akış şebekesinden ayırınız.
2. Yüzme havuzunun su seviyesini, emme bağlantısının alt kenarına kadar indiriniz.

6.4.1 Kış geçirme önerisi

Kış süresince don yüzünden risk altında olabilecek, açık havadaki karşı akış tertibatları için.

- ➔ "İşletim dışına alma", sayfa 35 bölümünü dikkate alınız.

 1. Pompayı don süresince sökünüz ve kuru bir yerde saklayınız.
 2. Gövdenin ve hatların boşalabilmesi için kapatma sürgüsünü yarı açık bırakınız.
 3. Emme ve basınç hattını destekleyerek boşa çıkartınız. Bkz. "Şek. 24", sayfa 29.
 4. Yağmur nedeniyle oluşacak su, yarı açık kapatma sürgüsü üzerinden kanala akabilir.



Şek. 30

6.4.2 Kör plakanın montajı

Kör plakayı monte etmek için aşağıdaki adımlar gereklidir:

1. "Sökme", sayfa 33 bölümünü dikkate alınız.
2. Kör plakayı (30) germe halkasının (28) altına yerleştiriniz ve dört sac vidasıyla (103) montaj gövdesine (1) sabitleyiniz. Bkz. "Şek. 13" ve "Şek. 14", sayfa 20.

7 Arızalar

DUYURU

Ara sıra mekanik salmastradan birkaç damla su çıkması normaldir. Bu husus, özellikle rodaj dönemi için geçerlidir.

Suyun özelliğine ve çalışma saati sayısına bağlı olarak mekanik salmastra sızdırmazlık özelliğini kaybedebilir.

→ Sürekli olarak su akıyorsa, mekanik contanın bir uzman tarafından değiştirilmesini sağlayınız.

DUYURU

Düzensizlikler durumunda önce yüzme havuzu imalatçısını bilgilendirmenizi öneriyoruz.

7.1 Genel bakış

Arıza: Pompa, sargı koruma kontağı veya motor koruma şalteri üzerinden işletim dışına alınır.

Olası neden	Yardım
Aşırı yük	→ Pompayı kontrol ediniz. Bkz. bölüm 7.1.1, sayfa 36.
Ortam sıcaklığı çok yüksek.	→ Motor bobini soğuyana ve motor koruması devreden çıkana kadar bekleyin. → Ortam sıcaklığının düşmesi.

Arıza: Pompa sıkışmış.

Olası neden	Yardım
Kayar halka contası yapışmış.	→ Motor milini döndürünüz. Bkz. bölüm 6.1.1, sayfa 34. → Pompayı / Pompa parçalarını temizleyin.

Arıza: Pompada sızıntı var.

Olası neden	Yardım
Mekanik salmastra aşınmış ya da zarar görmüş.	→ Kayar halka contasını bir uzmana değiştiriniz.

Arıza: Yüksek motor gürültüleri.

Olası neden	Yardım
Bilyeli rulman arızalı.	→ Bilyeli rulmanı bir uzmana değiştiriniz.
Yanlış dönme yönü.	→ Elektrik teknisyenine kontrol ettirin.

Arıza: Tertibat açılmış olmasına rağmen su huzmesi yok.

Olası neden	Yardım
Sistemde hava.	→ Dişli bağlantıları yeniden sıkın. → Contaları değiştirin.
Emme hattı kaçıyor.	→ Dişli bağlantıları yeniden sıkın. → Sızıntılara karşı kontrol edin.

7.1.1 Bir koruma kontağının/şalterinin tetiklenmesinden sonra pompayı kontrol ediniz

Motor, sargı koruma kontağı veya motor koruma şalteri tarafından kapatılmışsa, aşağıdaki adımları uygulayınız:

1. Tertibatı gerilim beslemesinden ayırınız.
2. Motor milini fan tarafında bir tornavidayla çeviriniz ve kolay çalışma bakımından kontrol ediniz.

Motor mili zor çalışıyor:

1. Tornavidayı çıkartınız.
2. Müşteri hizmetlerini/havuz imalatçısını bilgilendiriniz ve pompayı kontrol ettirin.

Motor mili kolay çalışıyor:

1. Tornavidayı çıkartınız.
2. Armatürleri sonuna kadar açınız.
3. Gerilim beslemesini yeniden oluşturunuz.

DUYURU

Pompa sıkışmışsa motor birden çok kez çalıştırılarak hasar görebilir.

→ Pompanın/teribatın sadece bir kez açıldığından emin olunuz.

4. Sargı koruma kontağının motoru bu soğuduktan sonra otomatik olarak açmasını bekleyiniz.
– Veya –
Motor koruma şalterini geri alınız.
5. Elektrik beslemesini, sigortaları ve güç girişini bir elektrik uzmanı tarafından kontrol ettiriniz.
6. Sargı koruma kontağı veya motor koruma şalteri motoru tekrar kapatıyorsa, müşteri hizmetlerini bilgilendiriniz.

7.1.2 Yedek parça listeleri

Söz konusu ürünlerle ilgili yedek parça listeleri www.speck-pumps.com internet sayfası üzerinde bulunmaktadır.

8 Servis işlemleri

DUYURU

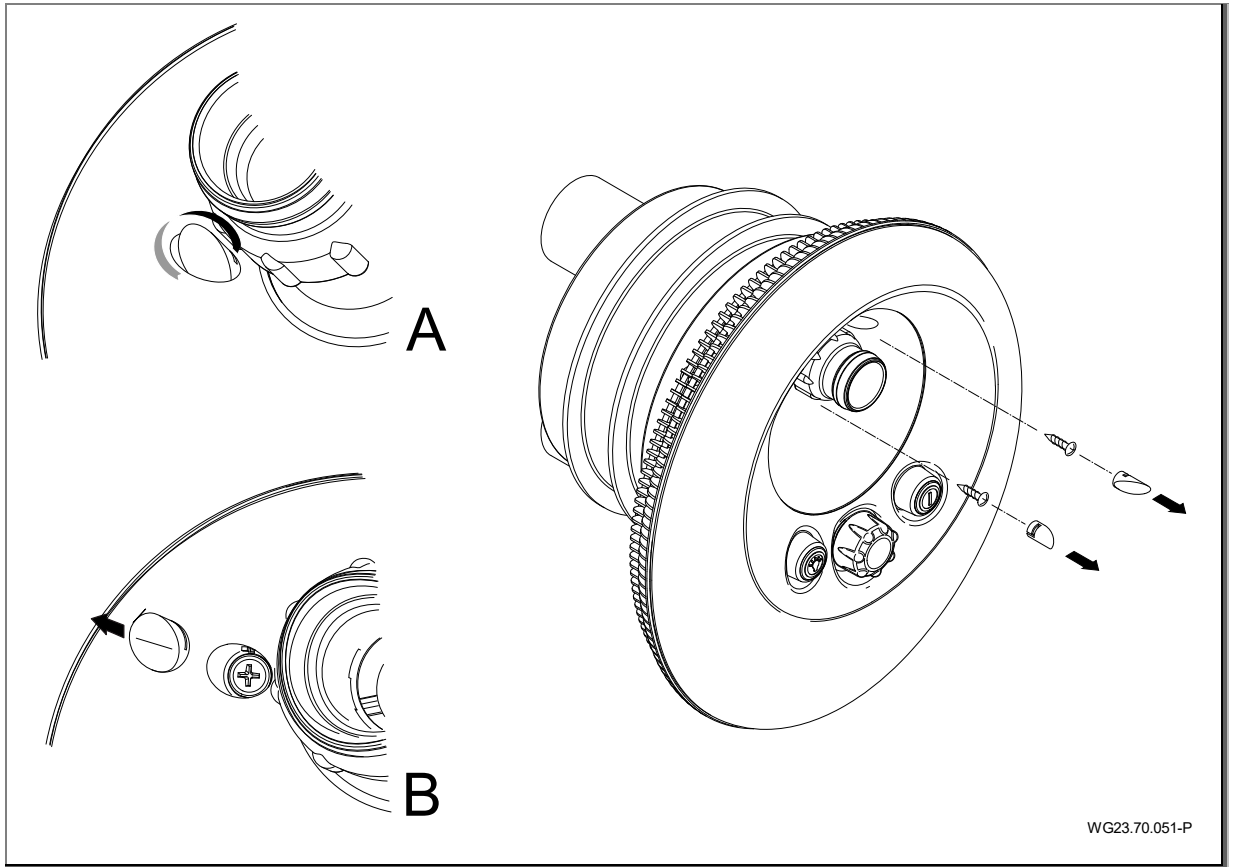
→ Servis işlerine başlamadan önce tüm kapama vanalarını kapatın ve hatları boşaltın.

Ne zaman?	Ne?
Düzenli	<ul style="list-style-type: none"> → Emme açıklığını yabancı cisimlerden temizleyin. → Motor milini döndürün (uzun durmalarda). → Vida bağlantılarını sıkın.
Buzlanma tehlikesi olduğunda	→ Pompayı ve buzlanma tehlikesi olan hatları zamanında boşaltın.

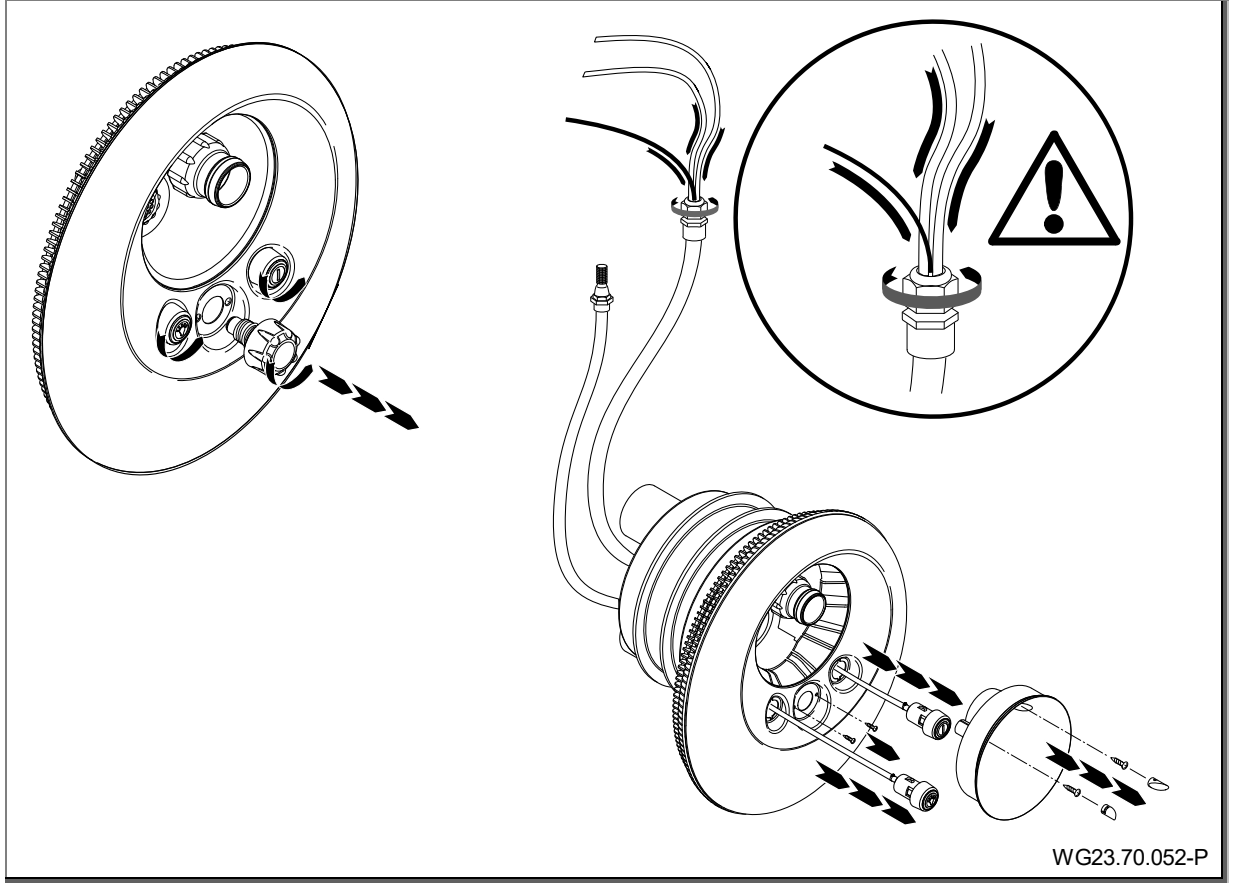
→ Servis işlerini tamamladıktan sonra işleme almak için gerekli tüm tedbirleri alın. Bkz. bölüm 6.1, sayfa 34.

Çeşitli su içerik maddeleri nedeniyle paslanmaz çelik parçaları, olası korozyon hasarlarını önlemek için zaman zaman temizlenmelidir.

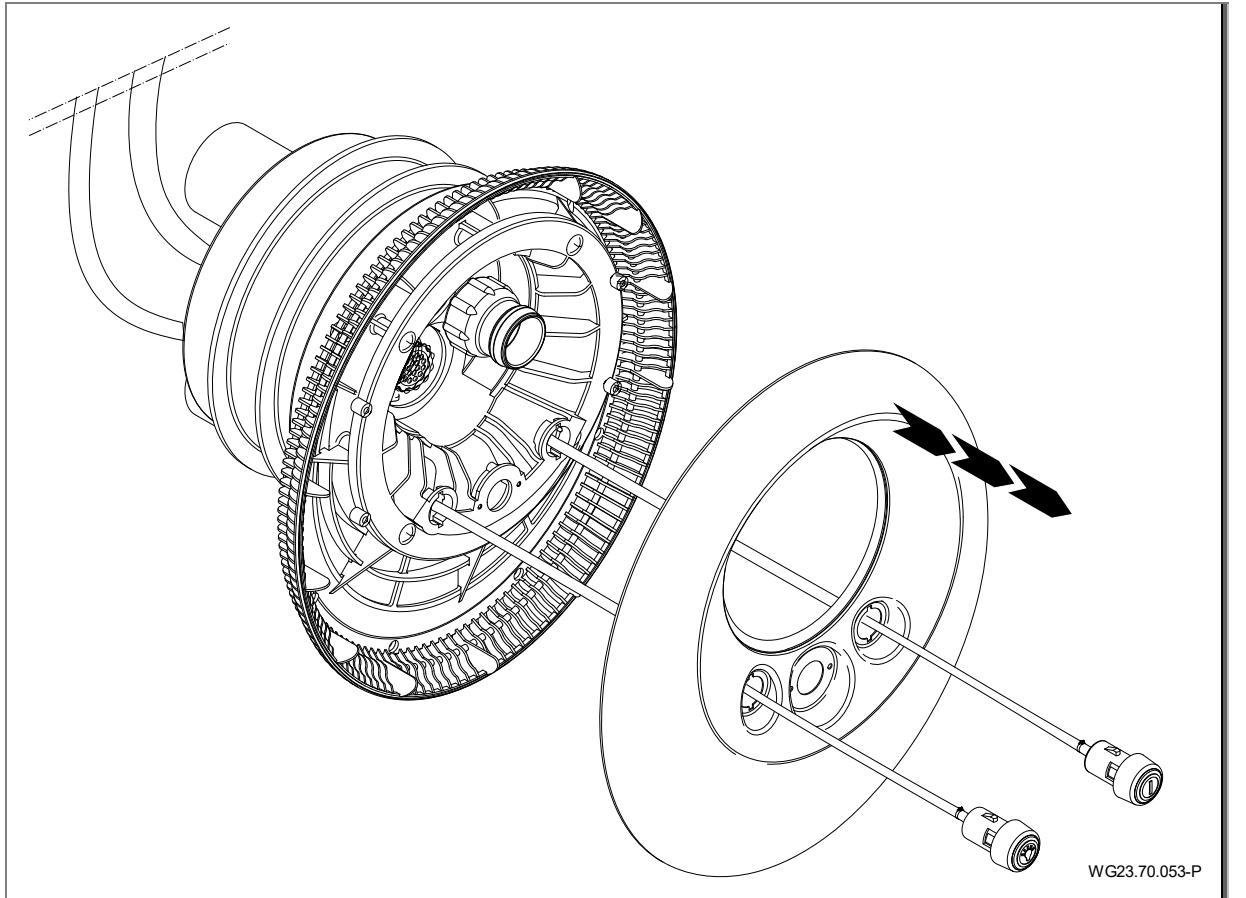
8.1 LED spotun değiştirilmesi



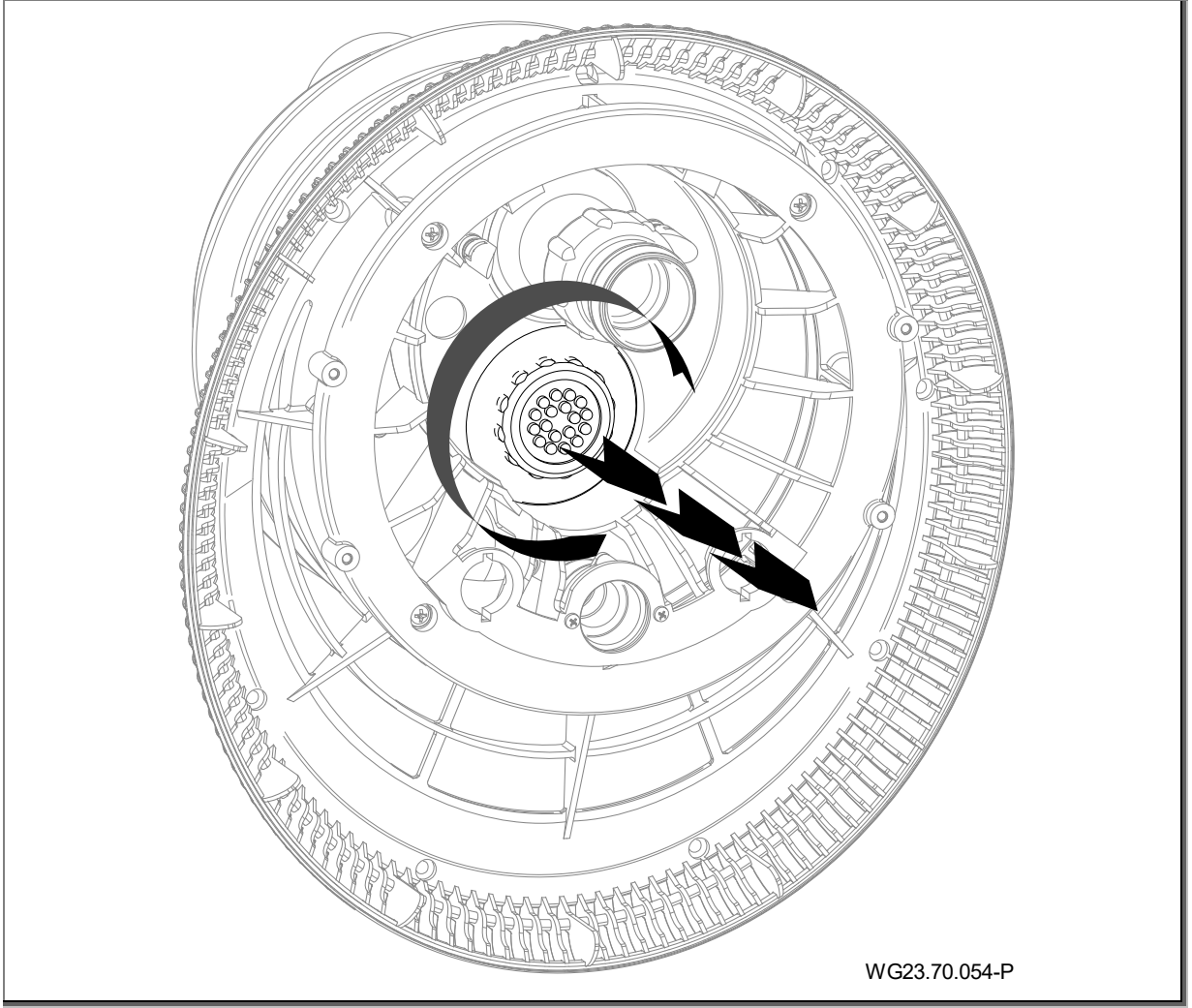
Şek. 31



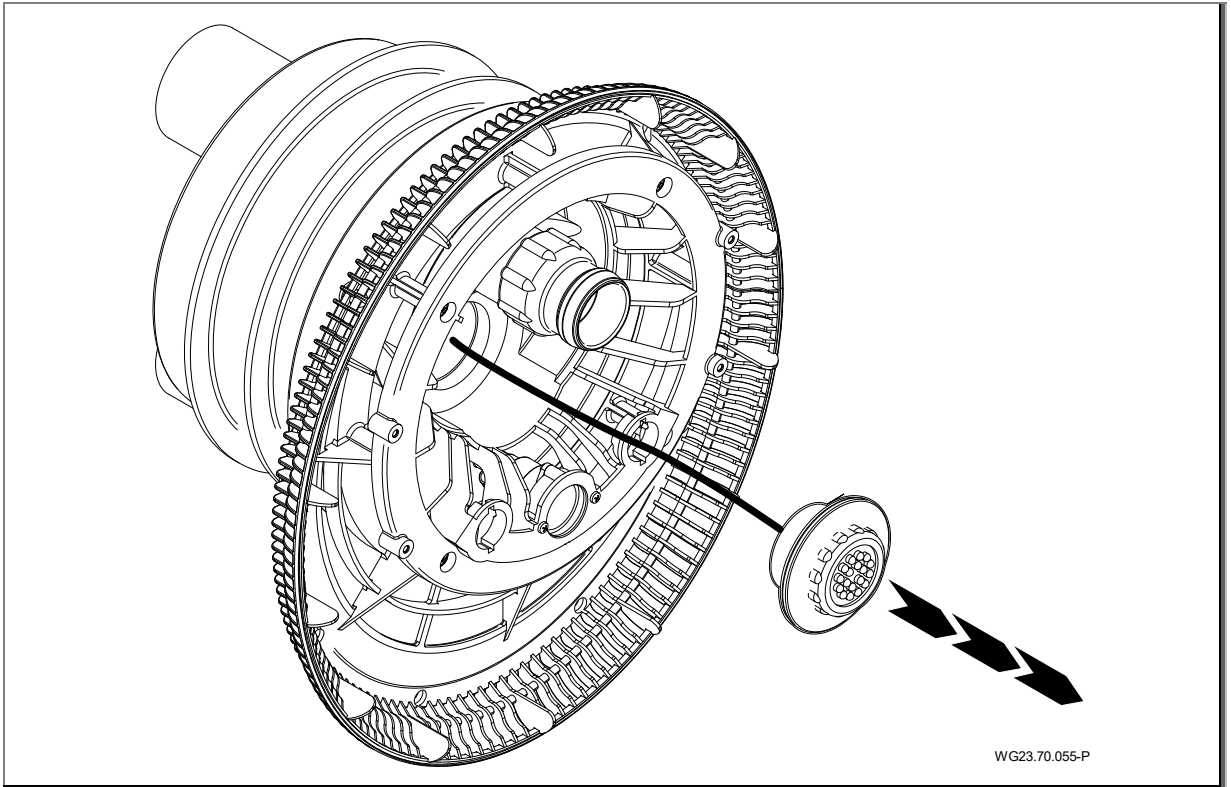
Şek. 32



Şek. 33



Şek. 34



Şek. 35

Yeni LED spotun takılması ve tertibatın montajı tersi sıralamada yapılır. Hava regülasyonunun montajı bakınız Bkz. "Şek. 19", sayfa 25.

8.2 Garanti

Garanti, tüm parçaları ile birlikte teslim edilen cihazları kapsamaktadır. Buna karşın garanti, dönen veya dinamik yüklere maruz kalan yapı parçalarının doğal yıpranmasını/aşınmasını (DIN 3151/DIN-EN 13306) ve de gerilimlere maruz kalan elektronik bileşenleri kapsamamaktadır. Güvenlik uyarılarının dikkate alınmaması, her türlü tazminat talep hakkının geçerliliğini kaybetmesine neden olabilir.

8.2.1 Güvenlikle ilgili yedek parçalar

- Emme gövdesini (107)
- Işık kapağı (110)
- Kapatma paneli (93)

8.3 Servis adresleri

Servis adresleri ve müşteri hizmetlerinin adresleri www.speck-pumps.com internet sayfası üzerinde bulunmaktadır.

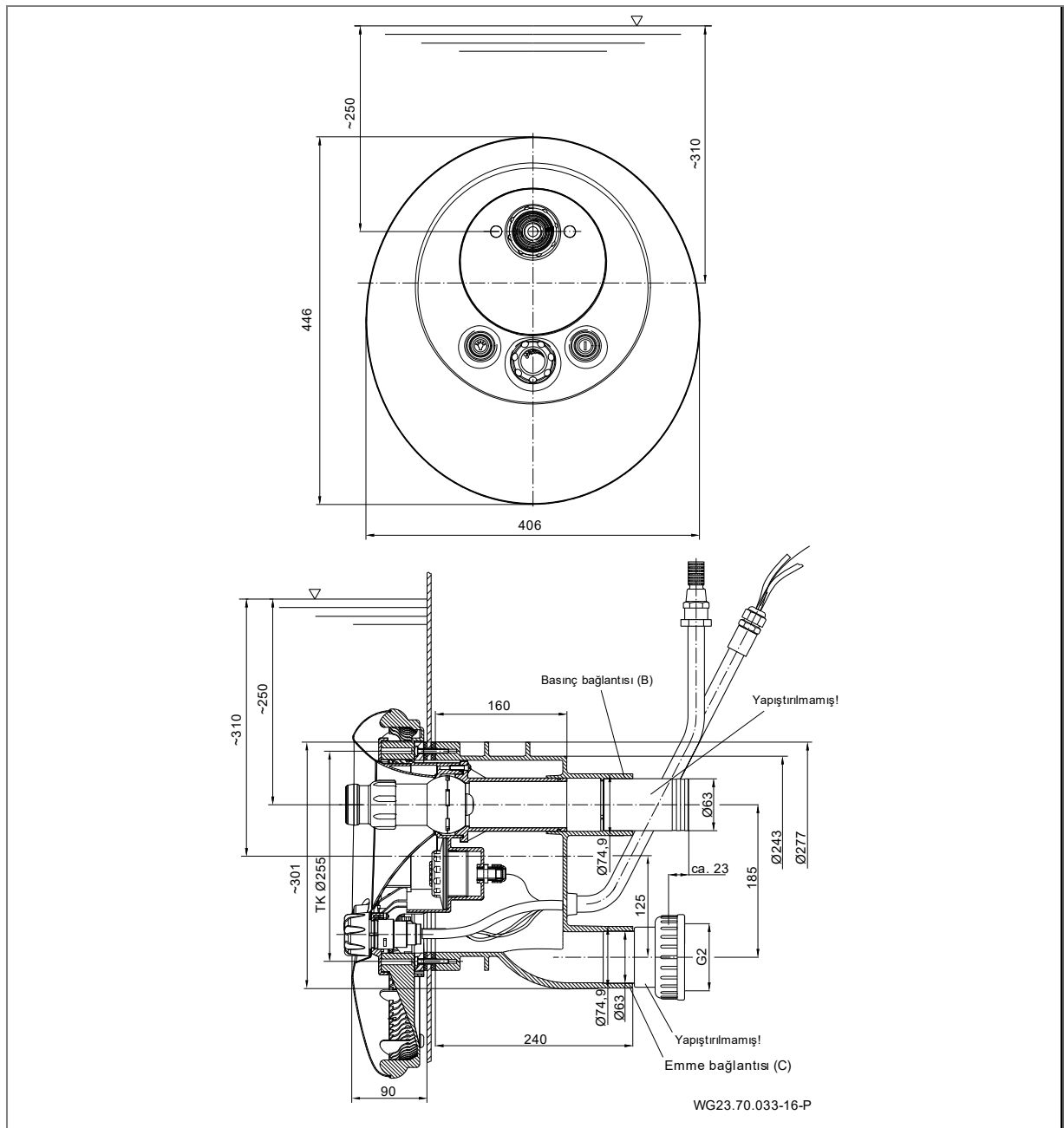
9 imha

- Zararlı pompalama akışkanları talimatlarda öngörülen şekilde toplanmalı ve imha edilmelidir.
- Pompa/tesisat veya münferit parçalar, çalışma ömrü sona erdikten sonra kurallara uygun bir şekilde imha edilmelidir. Bunların evsel atıklar ile birlikte imha edilmesine müsaade edilmez!
- Ambalaj malzemelerini, yerel yönetmelikler dikkate alınarak evsel atık ile birlikte imha edin.

10 Teknik veriler

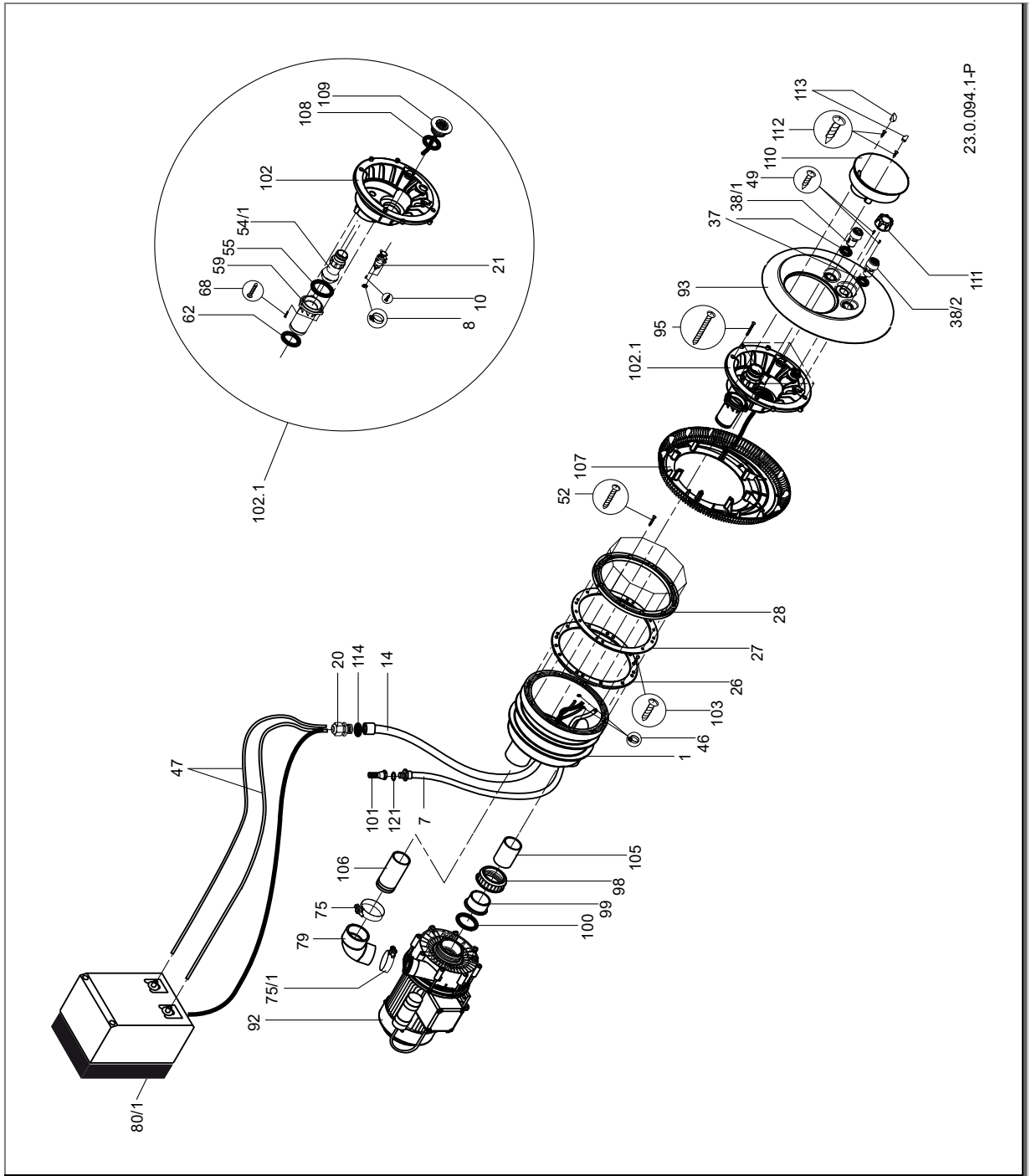
Teknik veriler 50 Hz	BADU JET Vogue	
Jet pompası	21-60/45 GT 27°	21-60/44 GT 27°
Besleme akışı pompa [m ³ /sa]	58	54
Gerilim	400/230 V	400 V/ Y
Güç girişi P ₁ [kW]	3,18	2,89
Güç çıkışı P ₂ [kW]	2,60	2,20
Meme sayısı (40 mm)	1	
Memelerdeki çıkış basıncı [bar]	1,10	1,00
Çıkış hızı ortalı 2 m memenin önünde [m/s]	~ 1,20	~ 1,10
Masaj basıncı maks. [bar]	1,60	1,40
Her yana döndürülebilir memeler [derece]	60	
Masaj hortumu üste takılabilir (pülsasyonlu da)	evet, ilave fiyat karşılığında opsiyonel	
noktasal masaj için meme	evet, ilave fiyat karşılığında opsiyonel	
tuz oranı	maks. %0,066 / 0,66 g/l	
Enerji verimliliği	IE 2	
İzolasyon sınıfı (Motor)	F	
Ağırlık (pompa)	25,9	17,2

10.1 Ölçü çizimi



Şek. 36

10.2 Parçaları ayrılmış halini gösteren çizim



Şek. 37

11 Dizin

A

Amacına uygun kullanım 7
Arızalar 8, 36

B

Buzlanma 9

D

Depolanması 12
Devre şeması 31

E

Elektrik bağlantısı 28

G

Garanti 41

I

İmha 42
İşletim 34
İşletim dışı bırakılması 34
İşletim dışına alma 35
İşletime alınması 34

K

Kışı geçirme önerisi 35
Kurulum 13

M

Mekanik salmastradan 36

P

Pompanın taşınması 12

S

Servis işlemleri 38

T

Teknik veriler 43

U

Uzman personel 13, 14, 28

Y

Yedek parçalar 7
Yerleştirilmesi 14

UKCA Declaration of Conformity

Herewith we declare that the pump unit

BADU Jet Vogue

Applied standard in particular:

BS EN 60335-1:2012 + A11:2014 + A13:2017 + A1:2019 + A2:2019 + A14:2019:

Household and similar electrical appliances

BS EN 60335-2-41:2003 +A1:2004+A2:2010:

Household and similar electrical appliances: Pumps

BS EN 13451-1:2016:

Swimming pool equipment - Part 1

BS EN 13451-3:2016:

Swimming pool equipment - Part 3

BS EN 61000-6-1:2007:

BS EN 61000-6-3:2007+A1:2011:

BS EN 62233:2008

BS AfPS GS 2014:01 PAK

UKCA Authorised Representative

Comply Express Ltd
Unit C2 Coalport House
Stafford Park 1
Telford, TF3 3BD
UK



i.V. Sebastian Watolla
Technical director



Armin Herger
Managing Director

91233 Neunkirchen am Sand, 07.02.2025

SPECK X

SPECK Pumpen Verkaufsgesellschaft GmbH
Hauptstraße 3, 91233 Neunkirchen am Sand, Germany

EG-Konformitätserklärung

EC declaration of conformity | Déclaration CE de conformité | EG-verklaring van overeenstemming | Dichiarazione CE di conformità | Declaración de conformidad | EU-vaatimustenmukaisuusvakuutus | EG-deklaration om överensstämmelse | EF-samsvarserklæring | EF-overensstemmelseserklæring | Декларация соответствия ЕС | AT Uygunluk Beyanı

Hiermit erklären wir, dass das Pumpenaggregat/Maschine

Hereby we declare that the pump unit | Par la présente, nous déclarons que l'agrégat moteur-pompe | Hiermee verklaren wij, dat het pompaggregat | Con la presente si dichiara, che la il gruppo pompa/la macchina | Por la presente declaramos que la unidad de bomba | Täten vakuutamme, että tämä pumppulaite/kone | Härmed tillkännager vi att pumpaggregatet/maskinen | Vi erklærer med dette at pumpeaggregatet/maskinen | Hermed erklærer vi, at pumpeaggregatet/maskinen | Настоящим мы заявляем, что насосный агрегат/машина | A şağıda adı geçen pompa ünitesinin/makinenin

Baureihe

Series | Série | Serie | Serie | Serie | Mallisarja | Serie | Serie | Serie | Серии | Seri

BADU Jet Vogue

folgenden einschlägigen Bestimmungen entspricht:

is in accordance with the following standards: | correspond aux dispositions pertinentes suivantes: | in de door ons geleverde uitvoering voldoet aan de eisen van de in het vervolg genoemde bepalingen: | è conforme alle sequenti disposizioni pertinenti: | cumple las siguientes disposiciones pertinentes: | vastaa seuraavia asiaankuuluvia vaatimuksia: | oppfyller følgende tillåplige bestemmelser: | er i samsvar med følgende relevante forskrifter: | opfylder følgende gældende bestemmelser: | отвечает соответствующим положениям: | şağıda belirtilen geçerli yönetmeliklere uygun olduğunu beyan ediyoruz:

EG-Maschinenrichtlinie 2006/42/EG

EC-Machine directive 2006/42/EC | CE-Directives européennes 2006/42/CE | EG-Machinerichtlijn 2006/42/EG | CE-Direttiva Macchine 2006/42/CE | directiva europea de maquinaria 2006/42/CE | EU-konedirektiivi 2006/42/EY | EG-maskindirektivet 2006/42/EG | EU-maskindirektiv 2006/42/EF | EF-maskindirektiv 2006/42/EF | Директива ЕС по машинам 2006/42/EG | AT Makine Emniyeti Yönetmeliği 2006/42/AT

EMV-Richtlinie 2014/30/EU

EMC-Machine directive 2014/30/EU | Directives CE sur la compatibilité électromagnétique 2014/30/UE | Richtlijn 2014/30/EU | Direttiva di compatibilità elettromagnetica 2014/30/EU | directiva 2014/30/UE | EMC-direktiivi 2014/30/EU | EMC-direktivet 2014/30/EU | EMC-direktiv 2014/30/EU | EMC-direktiv 2014/30/EU | Директива по электромагнитной совместимости 2014/30/EU | EMC Yönetmeliği 2014/30/EU

EG-Richtlinie 2012/19/EG (WEEE)

Directive 2012/19/EC (WEEE) | Directive CE 2012/19 (DEEE) | EG-Richtlijn 2012/19/EG (WEEE) | Direttiva 2012/19/CE (WEEE) | CE-Directiva 2012/19/EG (tratamiento de residuos de componentes de aparatos eléctricos y electrónicos en desuso) | EU-direktiivi 2012/19/EY (WEEE) | EG-direktivet 2012/19/EG (WEEE) | EU-direktiv 2012/19/EF (WEEE) | EF-direktiv 2012/19/EF (WEEE) | Директива ЕС 2012/19/EG (WEEE) | AT Yönetmeliği 2012/19/AT (WEEE)

EG-Richtlinie 2011/65/EG (RoHS)

Directive 2011/65/EC (RoHS) | Directive CE 2011/65 (RoHS) | EG-Richtlijn 2011/65/EG (RoHS) | Direttiva 2011/65/CE (RoHS) | CE-Directiva 2011/65/EG (limitación de utilización de determinados productos peligrosos en aparatos eléctricos y electrónicos) | EU-direktiivi 2011/65/EY (RoHS) | EG-direktivet 2011/65/EG (RoHS) | EU-direktiv 2011/65/EF (RoHS) | EF-direktiv 2011/65/EF (RoHS) | Директива ЕС 2011/65/EG (RoHS) | AT Yönetmeliği 2011/65/AT (RoHS)

Angewendete harmonisierte Normen, insbesondere

According to the provisions of the harmonized standard for pumps in particular | Normes harmonisées appliquées, notamment | Gebuikte geharmoniseerde normen, in het bijzonder | Norme armonizzate applicate in particolare | Normas armonizadas aplicadas, especialmente | Sovelletut harmonisoidut standardit, erityisesti | Tillämpade harmoniserade normer, i synnerhet | Anvendte harmoniserede normer, særlig | Anvendte harmoniserede standarder, især | Исползованные согласованные нормы, в особенности | Uygulanmış harmonize standartlar, özellikle

EN 13451-1:2016 EN 13451-3:2016 EN60335-1:2012/A1:2014
EN 62233:2008 EN 60335-2-41:2003/A2:2010

i.V. Sebastian Watolla

Techn. Leiter | Technical director | Directeur technique | Technisch directeur | Direttore tecnico | Director técnico | Tekninen johtaja | Tekniskt ansvarig | Teknisk leder | Teknisk leder | Технический руководитель | Teknik Müdür

Armin Herger

Geschäftsführer | Managing Director | Gérant | Bedrijfsleider | Amministratore | Gerente | Toimitusjohtaja | Geschäftsführer | Geschäftsführer | Geschäftsführer | Директор | Genel Müdür

91233 Neunkirchen am Sand, 07.02.2025

SPECK

SPECK Pumpen Verkaufsgesellschaft GmbH
Hauptstraße 3, 91233 Neunkirchen am Sand, Germany