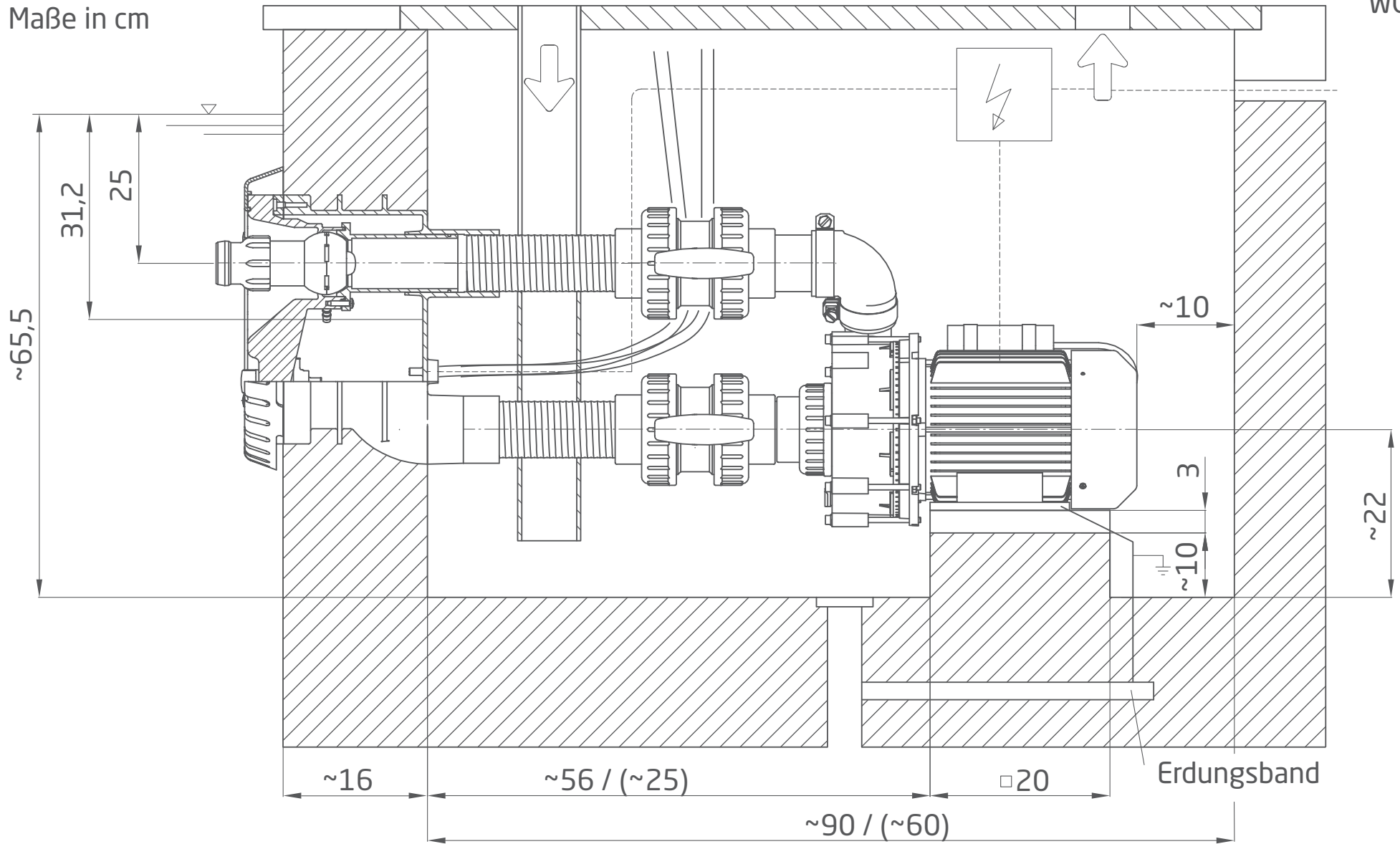


Be- u. Entlüftung DN 100

BADU JET Smart  
WG23.50.031-1

Maße in cm



Ausreichend dimensionierter Ablauf erforderlich

Maße in Klammern - Ausführung ohne Kugelhähne