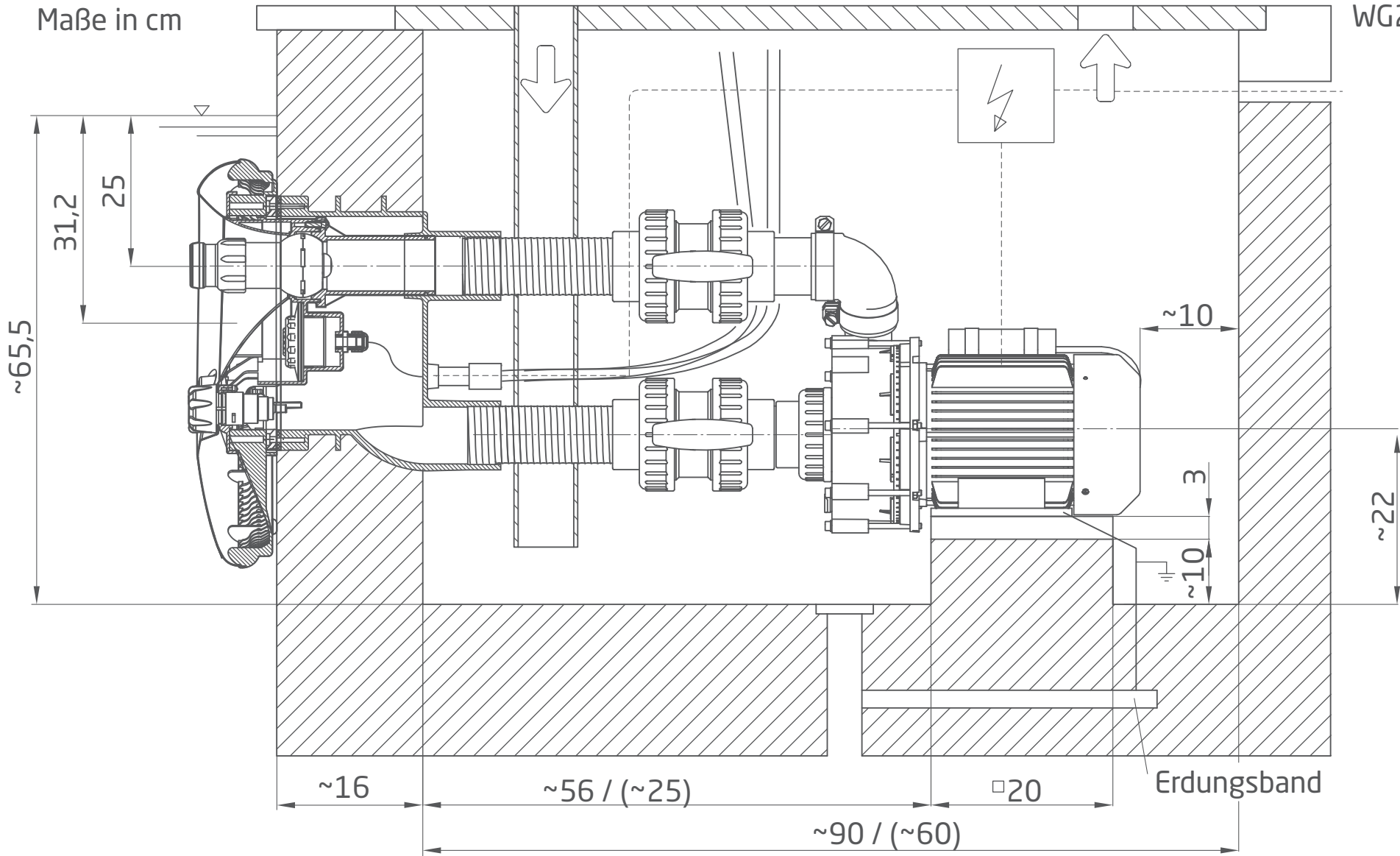


Be- und Entlüftung DN 100

BADU JET Vogue/Vogue Deluxe
WG23.0.089-1

Maße in cm



Ausreichend dimensionierter Ablauf erforderlich.

Maße in Klammern - Ausführung ohne Kugelhähne.